

## POMEMBNA VARNOSTNA PRAVILA

Preden izdelek sestavite in začnete uporabljati, natančno preberite in upoštevajte vsa navodila ter se prepričajte, da jih razumete. Shranite za v prihodnje.

# BAZEN S GRAPHITE GRAY PANEL™

13'8" (417cm) & 15'8" (478cm) modeli



Slika je namenjena temu, da si izdelek lažje predstavljate.

Slika je namenjena temu, da si izdelek lažje predstavljate. Dodatki morda niso priloženi bazenu. Preizkusite še druge izdelke Intex: bazene, dodatke za bazene, napihljive bazene in hišne igrace, zračne blazine in colne, ki jih lahko kupite v poslovalnicah ali na naši spletni strani, ki je navedena spodaj.

Zaradi naše politike nenehnega izboljševanja izdelkov si pri podjetju Intex pridržujemo pravico do sprememb v specifikacijah in videzu izdelkov, kar lahko povzroci spremembe v priročniku z navodili za uporabo brez predhodnega obvestila.

# INTEX®

©2023 Intex Marketing Ltd. - Intex Development Co. Ltd. - Intex Recreation Corp. All rights reserved/Tous droits réservés/Todos los derechos reservados/Alle Rechte vorbehalten.  
Printed in China/Imprimé en Chine/Impreso en China/Gedruckt in China.

®™ Trademarks used in some countries of the world under license from/®™ Marques utilisées dans certains pays sous licence de/ Marcas registradas utilizadas en algunos países del mundo bajo licencia de/Warenzeichen verwendet in einigen Ländern der Welt in Lizenz von/Intex Marketing Ltd. to/à/a/an Intex Development Co. Ltd., Hong Kong & Intex Recreation Corp., P.O. Box 1440, Long Beach, CA 90801 • Distributed in the European Union by/Distribué dans l'Union Européenne par/Distribuido en la unión Europea por/ Vertrieb in der Europäischen Union durch/Intex Trading B.V., Ettenseweg 46, 4706 PB Roosendaal - The Netherlands • Distributed in the UK by Unitex Service (UK) Limited, 21 Holborn Viaduct, London EC1A 2DY, UK.  
www.intexcorp.com

PRIROČNIK Z NAVODILI ZA UPORABO

## KAZALO

Opozorila / Pomembna varnostna navodila.....	3-4
Sestavni deli.....	5-6
Sestavljanje bazena.....	7-15
Vzdrževanje bazena in kemikalij.....	16
Odpravljanje težav.....	16
Dolgotrajno shranjevanje.....	17
Priprava na zimo.....	18
Splošna varnost v vodi.....	18
Omejena garancija.....	19

### **Posebna uvodna opomba:**

Zahvaljujemo se vam za nakup bazena Intex. Preden začnete sestavljati bazen, preberite ta priročnik z navodili za uporabo, saj vsebuje informacije, ki vam bodo pomagale podaljšati življenjsko dobo bazena in vzpostaviti varnost v bazenu za vso družino. Priporočamo, da bazen sestavljajo vsaj 2 do 3 osebe.

Za montažo ne potrebujete nobenega orodja.

# POMEMBNA VARNOSTNA PRAVILA

Preden izdelek sestavite in ga začnete uporabljati, natančno preberite in upoštevajte vsa navodila ter se prepričajte, da jih razumete.

## ⚠ OPOZORILA

- **Otroke in invalidne osebe mora med uporabo bazena vedno nadzirati usposobljena odrasla oseba.**
- Zavarujte vsa vrata, okna in varnostne pregrade, da bi preprečili nepooblaščen, nenameren ali nenadzorovan vstop v bazen.
- Namestite varnostno pregrado, da majhnim otrokom in domačim ljubljencem preprečite dostop do bazena.
- Bazeni in dodatke za bazen lahko sestavijo in razstavijo le odrasle osebe.
- Nikoli ne skacite, se potaplajte ali spuščajte v nadzemni bazen ali katero koli plitko vodno telo.
- Če bazena ne sestavite na ravni, čvrsti talni površini, tvegajte, da se bazen poruši in odplakne osebo, ki je takrat v njem.
- Ne naslanjajte se, ne plezajte ali pritiskajte na napihljiv obroč na zgornjem robu bazena, saj lahko povzročite poškodbe ali poplavo. Nikomur ne dovolite, da bi sedel, plezal ali skakal po stranicah bazena.
- Kadar bazena ne uporabljate, iz bazena in njegove okolice odstranite vse igrace in izdelke za plavanje. Predmeti v bazenu so otrokom zelo všeč.
- Vse igrače, stole, mize ali kakršne koli predmete, na katere bi otroci lahko splezali, postavite vsaj 1,22 m stran od bazena.
- Reševalno opremo hranite ob bazenu. Pri telefonu, ki je najbližje bazenu, jasno označite in shranite telefonske številke za nujne primere. Primeri reševalne opreme: reševalni obroč z vrvjo in tog reševalni drog, ki mora biti dolg vsaj 3,66 m.
- Nikoli ne plavajte sami in ne dovolite drugim, da bi plavali sami.
- Bazeni mora biti vedno čist in brez ovir. Tla bazena morajo biti vedno vidna z zunanje pregrade bazena.
- Če plavate ponoci, uporabite ustrezno nameščeno umetno osvetlitev, da bodo razsvetljeni vsi varnostni znaki, lestve, dno bazena in prehodi.
- Če ste uživali alkohol ali nedovoljene substance ali zdravila, se ne približujte bazenu.
- Otroci se ne smejo približevati pokrivalom za bazen, saj bi se lahko vanje zapletli, utonili ali se kako drugače resno poškodovali.
- Pred uporabo bazena morate v celoti odstraniti pokrivala za bazen, saj je pod njimi nemogoče videti otroke in odrasle osebe.
- Ne pokrivajte bazena, če je kdo v njem.
- Bazeni in njegova neposredna okolica morata biti čista in brez ovir, da se preprečijo morebitni zdrsi in padci ter poškodbe.
- Vodo v bazenu redno dezinficirajte, da preprečite razvoj kakršnih koli bolezni. Vode, ki je v bazenu, ne smete zaužiti. Skrbite za dobro higieno.
- Vsak bazen se scasoma obrabi. Dolocene vrste čezmerne ali povečane obrabe lahko povzročijo neustrezno delovanje bazena, kar lahko vodi v odtokanje velikih količin vode iz vašega bazena. Zato je zelo pomembno, da vaš bazen redno in ustrezno vzdržujete.
- Bazeni je namenjen izključno zunanji uporabi.
- Kadar bazena dlje časa ne boste uporabljali, ga v celoti izpraznite in prazen bazen varno shranite tako, da se v njem ne bo zbirala deževnica ali druga voda. Glejte navodila za shranjevanje.
- Ko uporabljate bazen, morate vklopiti filtersko črpalko, da zagotovite vsaj en popoln pretok vode na dan. Za izračun potrebnih ur delovanja glejte priročnik za uporabo vaše črpalke.

**PREGRADE IN POKRIVALA ZA BAZEN NISO NADOMESTEK ZA NENEHEN NADZOR USPOSOBLJENE ODRASLE OSEBE. BAZEN NIMA REŠEVALCA, ZATO MORAJO ODRASLE OSEBE OPRAVLJATI NALOGO REŠEVALCA ALI NADZORNIKA TER VAROVATI ŽIVLJENJE VSEH UPORABNIKOV BAZENA, ZLASTI OTROK, KO SO V ALI OB BAZENU.**

**ČE NE UPOŠTEVATE TEH OPOZORIL, LAHKO POVZROČITE ŠKODO, RESNE POŠKODBE ALI SMRT.**

### Nasvet:

Lastniki bazenov morajo upoštevati lokalne ali državne zakone v zvezi z ograjami za zaščito otrok, varnostnimi ogradami, osvetlitvijo in drugimi varnostnimi zahtevami. Za nadaljnje podrobnosti se obrnite na lokalne službe.

# POMEMBNA VARNOSTNA PRAVILA

Preden izdelek sestavite in ga začnete uporabljati, natančno preberite in upoštevajte vsa navodila ter se preprčajte, da jih razumete. Ta opozorila, navodila in varnostne smernice obravnavajo določena običajna tveganja rekreacije v vodi, vendar ne morejo pokriti vseh tveganj in nevarnosti v vseh primerih. Med uživanjem v vodnih aktivnostih bodite vedno previdni ter uporabljajte zdravo pamet in razumno presojo. Shranite za v prihodnje. Embalažo je treba skrbno prebrati in shraniti za poznejšo uporabo. Za dodatna opozorila glejte izdelek.

## Splošno

- Redno preverjajte, ali se na zatičih, maticah in/ali vijakih pojavlja rja, drobcici ali ostri robovi, predvsem na dostopnih površinah, da se izognete poškodbam.

## Varnost neplavalcev

- Slabe plavalce in neplavalce mora primerna odrasla oseba stalno, aktivno in pazljivo ves čas nadzorovati (ob tem se je treba zavedati, da obstaja največje tveganje za utopitev pri otrocih, mlajših od pet let).
- Določite primerno odraslo osebo za nadzorovanje bazena ob vsaki uporabi.
- Slabi plavalci in neplavalci morajo med uporabo bazena nositi osebno zaščitno opremo.
- Ko bazena ne uporabljate oz. njegova uporaba ni nadzorovana, iz njega in njegove okolice odstranite vse igrače, da se s tem izognete privabljanju otrok v bazen.

## Varnostne naprave

- Priporočamo, da namestite ogrado (in zavarujete vsa vrata in okna, kjer je to potrebno) in se s tem izognete nedovoljenemu dostopu do bazena.
- Ograde, prevleke za bazen, alarmi za bazen in podobne varnostne naprave so koristne, vendar niso nadomestilo za stalen in primeren nadzor odrasle osebe.

## Varnostna oprema

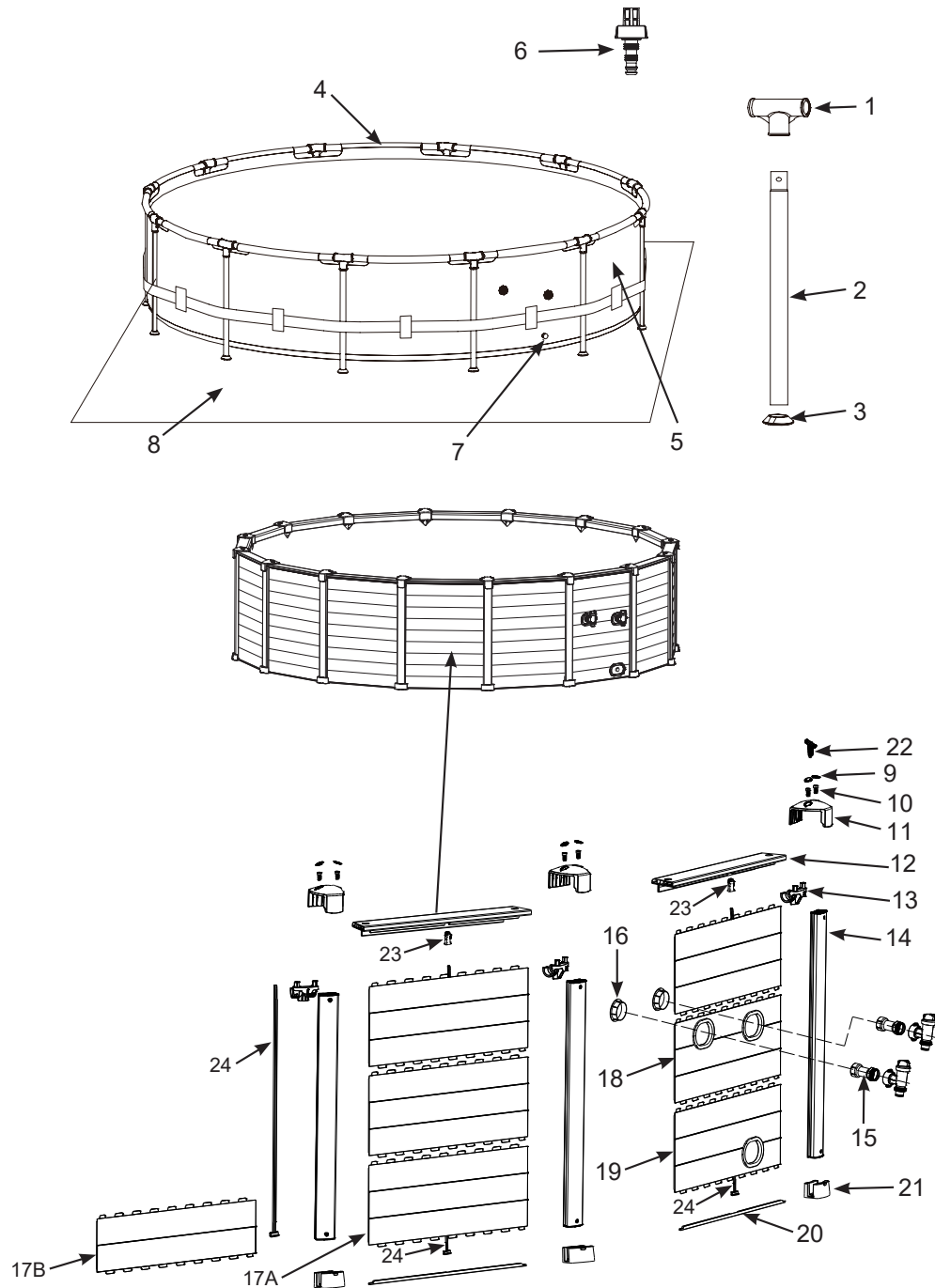
- Priporočamo, da reševalno opremo hranite ob bazenu.
- Blizu bazena naj bo vedno delujoč telefon in seznam številka za klic v sili.

## Varna uporaba bazena

- Vse uporabnike, zlasti otroke, spodbudite, naj se naučijo plavati.
- Naučite se temeljnih postopkov oživljanja (prve pomoči) in redno osvežujte znanje. To lahko v nujnem primeru nekemu reši življenje.
- Vsem uporabnikom bazena, vključno z otroci, naročite, kaj storiti v nujnem primeru.
- Nikoli se ne potaplajte v plitvo vodo. To lahko privede do resnih poškodb ali smrti.
- Bazena ne uporabljajte, ko uživate alkohol ali zdravila, ki lahko zmanjšajo vašo sposobnost varne uporabe bazena.
- Ko uporabljate prevleko za bazen, jo pred uporabo bazena povsem odstranite.
- Zaščitite uporabnike bazena pred boleznimi, povezanimi z vodo, tako, da redno čistite vodo v bazenu in dobro skrbite za higieno. Upoštevajte smernice za čiščenje vode v navodilih za uporabo.
- Kemikalije (npr. za čiščenje ter dezinfekcijo vode) hranite izven dosega otrok.
- Odstranljive lestve namestite na horizontalno površino.
- Upoštevajte opozorila in varnostne znake na steni bazena.

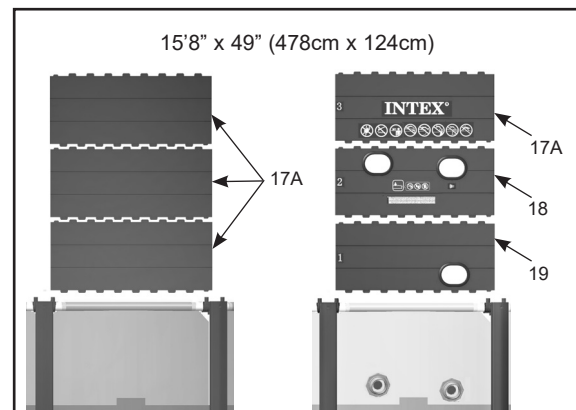
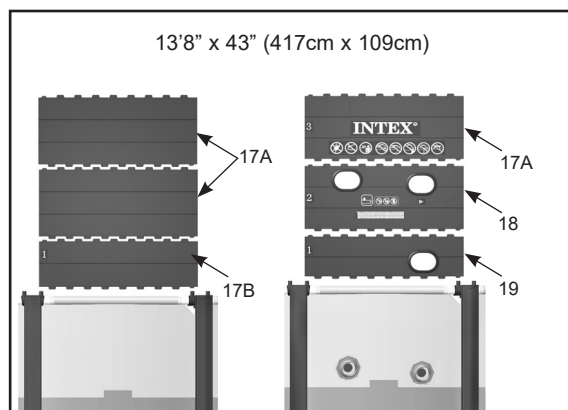
## SESTAVNI DELI

Predn začnete sestavljati bazen, si vzemite nekaj minut, da preverite vsebino in se seznanite z vsemi deli.



**OPOMBA:** Dejanski izdelek se lahko razlikuje od slik v teh navodilih. Ni v pravem merilu.

ŠT	OPIS	13'8" x 43" (417cm x 109cm)		15'8" x 49" (478cm x 124cm)	
		KOL.	ŠT. NADOMESTNEGA DELA	KOL.	ŠT. NADOMESTNEGA DELA
1	T - SPOJKA	13	12799	15	12799
2	POKONCNA NOGA	13	12816	15	12818
3	POKROVČEK NOGE	13	12138	15	12138
4	HORIZONTALNI ZGORNJI PROFIL	13	12808	15	12808
5	BAZENSKA FOLIJA (S POKROVČKOM IZPUSTNEGA VENTILA)	1	13066	1	13067
6	KONEKTOR	1	10201	1	10201
7	POKROVČEK IZPUSTNEGA VENTILA	1	11044	1	11044
8	ZAŠČITNA PODLOGA	1	10080	1	18927
9	VODOODPORNİ POKROV (S 4 DODATNIMI)	30	12172	34	12172
10	VIJAK (S 4 DODATNIMI)	30	12173	34	12173
11	POKROVČEK ZA ZGORNJO OBJEMKO	13	12174	15	12174
12	ZGORNJA PLOŠČA	13	13058	15	13058
13	ZGORNJA OBJEMKA	13	12907	15	12907
14	PODPORNI STEBER	13	13059	15	13060
15	PRIKLJUČEK POTOPNEGA VENTILA	2	11040	2	11040
16	POKROVČEK ZA VENTIL CEDILA	2	11240	2	11240
17A	STRANSKA PLOŠČA A	25	13070	43	13070
17B	STRANSKA PLOŠČA B	12	13072	-	-
18	KOMBINACIJA STRANSKIH PLOŠČ Z DVEMA LUKNJAMA	1	13073	1	13073
19	KOMBINACIJA STRANSKIH PLOŠČ Z ENO LUKNJO	1	13057	1	13074
20	SPODNJE VODILO	13	13069	15	13069
21	SPODNJI POKROV	13	13062	15	13062
22	VIJAČNI KLJUČ	2	11503	2	11503
23	ZGORNJI SPOJ NOSILNE PALICE	13	13266	15	13266
24	NOSILNA PALICA STRANSKE PLOŠČE	13	12970	15	12791



## SESTAVLJANJE BAZENA

### POMEMBNI PODATKI ZA IZBIRO IN PRIPRAVO PROSTORA ZA POSTAVITEV

#### OPOZORILO

- Položaj bazena mora biti tak, da onemogoča nepooblaščen, nenameren ali nenadzorovan vstop v bazen skozi vrata, okna ali z varnostne pregrade.
- Namestite varnostno pregrado, ki bo majhnim otrokom in hišnim ljubljencem onemogočila dostop do bazena.
- Če bazena ne postavite na ravna, trdna tla in ga ne sestavite ter napolnite z vodo v skladu z naslednjimi navodili, lahko tvegate, da se bazen poruši in odplakne tistega, ki je takrat v bazenu; to se lahko konča z resnimi poškodbami ali škodo.
- Nevarnost elektricnega šoka: Filtrsko črpalko priključite izključno na ozemljeno vtičnico, ki je zavarovana z varovalko (GFCI) ali inštalacijskim odklopnikom (RCD). Da bi se izognili nevarnosti električnega šoka, za priključitev črpalke na električno omrežje ne uporabljajte podaljškov, časovnih stikal, vtičnih adapterjev ali pretvornikov. Vedno zagotovite ustrezno nameščeno vtičnico. Kabel napeljite tako, da ga ne bodo poškodovali kosilnice, škarje za živo mejo ali drugi ostri predmeti. V priročniku za filtrsko črpalko boste našli še več varnostnih napotkov in navodil.
- Nevarnost resne poškodbe: ne poskušajte sestaviti bazena ob močnem vetru.

**Za postavitev bazena izberite zunanjo lokacijo. Pri tem upoštevajte naslednje zahteve:**

1. Prostor, kamor boste postavili bazen, mora biti popolnoma raven. Bazena ne postavite na klancu ali nagnjeni površini.
2. Tla morajo biti utrjena in dovolj čvrsta, da prenesejo pritisk in težo v celoti sestavljenega bazena. Bazena ne postavite na blatni, peščeni, mehki ali razrahljani površini.
3. Bazena ne postavljajte na verandi, balkoni ali odru, saj se lahko pod težo polnega bazena podre.
4. Okoli bazena mora biti vsaj 1,22 m praznega prostora, brez kakršnih koli predmetov, na katere bi otrok lahko splezal in tako dobil dostop do bazena.
5. Trava pod bazenom se bo poškodovala. Klorirana voda v bazenu lahko škoduje rastlinju okoli bazena.
6. Najprej odstranite vse agresivne vrste trave. Določene vrste trave, kot sta avgustinina ali trava bermuda, lahko zrastejo skozi podlogo. Tega garancija ne krije, saj ne gre za napako v izdelavi.
7. Območje bo olajšalo praznjenje bazenske vode po vsaki uporabi in/ali po dolgotrajnem skladiščenju bazena.

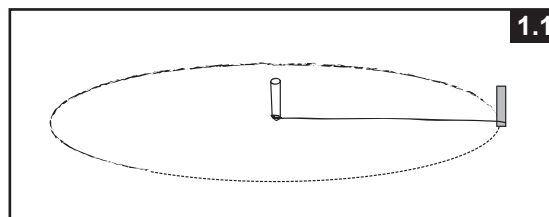
## PRIPRAVA TAL

Izberite mesto na prostem, kjer boste postavili bazen, ki mora stati na ravni betonski podlagi. Če betonska podlaga ni na voljo, pripravite območje postavitve v skladu s spodnjimi navodili. Pripravo tal, opisano v nadaljevanju, naj izvede strokovnjak (gradbenik ali vrtnar).

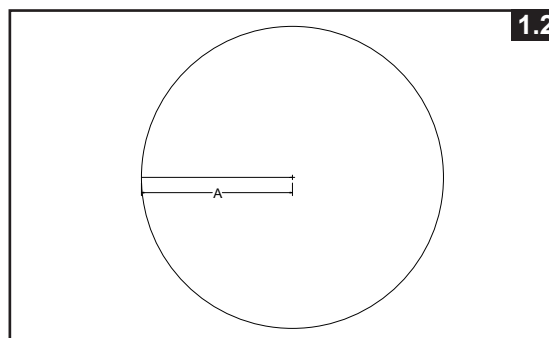
**OPOMBA:** Orodje ni priloženo.

### 1. Označite območje postavitve

- Ko izberete ustrezno območje, zasadite palico na sredino mesta, kjer želite postaviti bazen. Na to središčno palico privežite vrv. Na vrvi izmerite dolžino A in nanjo pritrdite palico za označevanje, flomaster ali lij z moko. Z vrvmi in flomastrom označite območje bazena (**glejte sliko 1.1**).



- Za bazen velikosti 417 cm, kjer je  $A = 221$  cm = polmer območja, kjer je treba odstraniti travo in zravnati površino.  
Za bazen velikost 478 cm, kjer je  $A = 251,5$  cm = polmer območja, kjer je treba odstraniti travo in zravnati površino (**glejte sliko 1.2**).

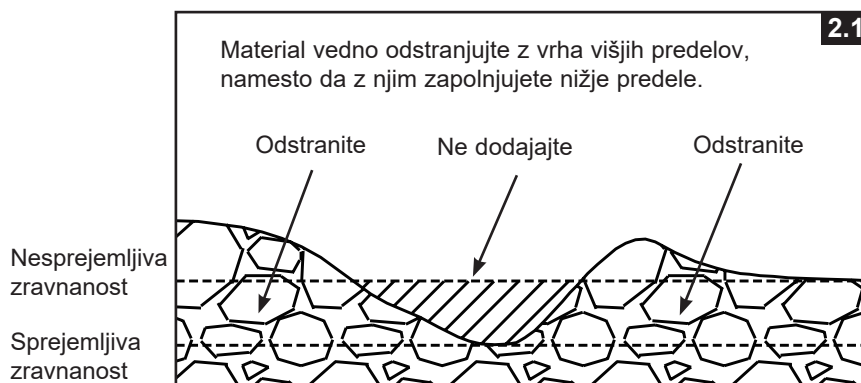


### 2. Očistite območje postavitve

- Z označenega območja odstranite vso travo, kamenje in palice. Odstranite tudi središčno palico in vrv.

### 3. Ravnanje

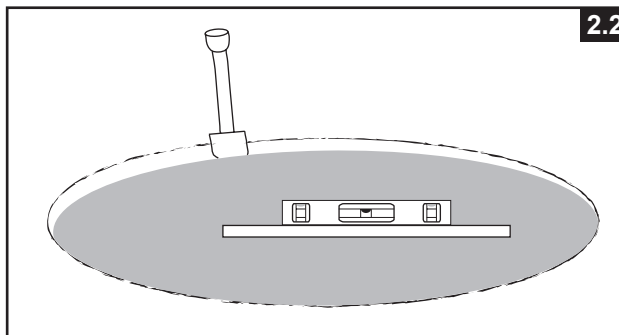
- Na območju postavitve bazena določite najnižjo točko. Nato celotno območje postavitve s kopanjem ali odstranjevanjem neravnih predelov zravnajte na višino najnižje točke. **Material vedno odstranjajte z vrha višjih predelov, namesto da z njim zapolnujete nižje predele**, da zagotovite večjo stabilnost in trdnost tal. Ko zravnate vse predele in odstranite odvečno zemljo, lahko zapolnite morebitne manjše udrtine, ki jih je treba še zravnati (s fino prstjo). Nato tla utrdite in zravnajte (**glejte sliko 2.1**).





## SESTAVLJANJE BAZENA (NADALJEVANJE)

- Uporabite veliko zložljivo ravnilo (aluminijasto ali leseno) in libelo. S polaganjem ravnila na izbrano in očiščeno območje izravnajte površino z idelovanjem pravokotnikov (ali kvadratov) (glejte sliko 2.2).

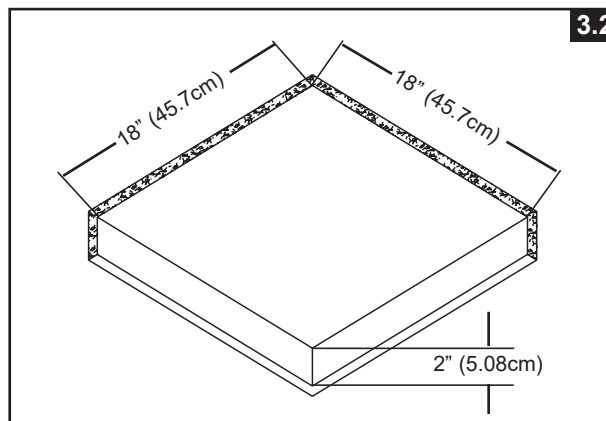
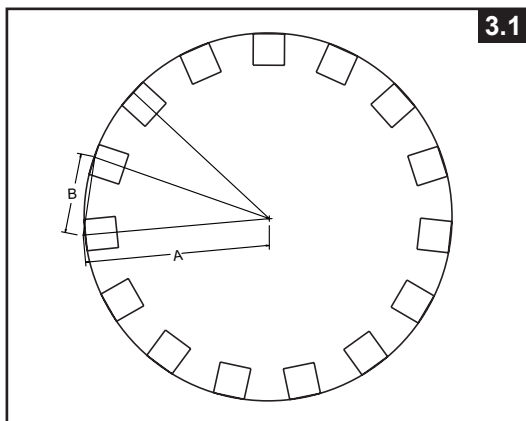


### 4. Zaključek

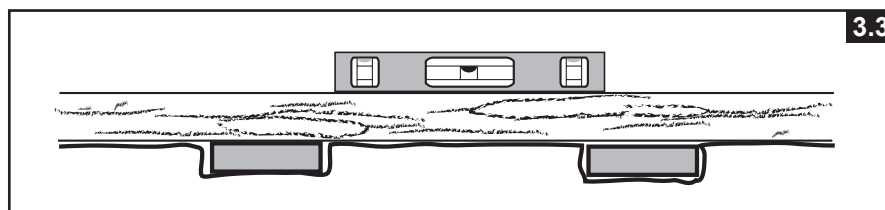
- Očiščeno in izravnano površino posujte s tanko plastjo presejane zemlje v višini največ 1 cm. Poškropite jo z vodo in jo utrdite (z vrtnim valjarjem). Preverite in se prepričajte, da je temeljito zravnana. Površina mora biti popolnoma ravna, preden lahko nadaljujete.

### 5. Namestitev betonskih plošč

- Za bazen velikosti 417 cm kupite 13 betonskih plošč, za bazen velikost 478 cm kupite 15 betonskih plošč. Vsaka betonska plošča mora meriti najmanj 45,7 cm x 45,7 cm x 5,08 cm. Označite območje, kamor nameravati položiti plošče (glejte sliko 3.1), in nato z označenega območja odstranite 5,08 cm prsti (glejte sliko 3.2).
- Za bazen velikosti 417 cm, kjer je  
 $A = 221 \text{ cm}$  = polmer območja, kjer je treba odstraniti travo in zravnati površino.  
 $B = 104,1 \text{ cm}$  = razdalja med posameznima ploščama.  
 Za bazen velikost 478 cm, kjer je  
 $A = 251,5 \text{ cm}$  = polmer območja, kjer je treba odstraniti travo in zravnati površino.  
 $B = 104,1 \text{ cm}$  = razdalja med posameznima ploščama.



- TVrh plošč mora biti v isti višini kot površina zemlje ter poravnani s površino območja in z vsemi betonskimi ploščami okrog celotnega bazena (glejte sliko 3.3).



## SESTAVLJANJE BAZENA (NADALJEVANJE)

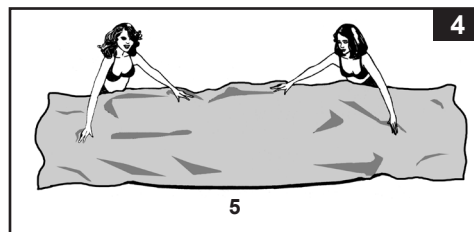
Bazen je mogoče kupiti skupaj s filtrirno črpalko Intex Krystal Clear™. Črpalke so priložena posebna navodila za uporabo. Najprej sestavite bazen in šele nato črpalko.

Predviden čas sestavljanja je 120 minut. (Upoštevajte, da je čas sestavljanja samo približen in se lahko razlikuje.)

### 1. Priprava podloge

- Škatlo, v kateri so podloga, spojke, noge itd., odprite zelo previdno, saj jo lahko uporabite za shranjevanje bazena v zimskih mesecih ali v času, ko ga ne uporabljate.

- Iz škatle vzemite prevleko za tla (8) in jo razgrnite na očiščeno območje. Nato vzemite podlogo (5) in jo razgrnite čez prevleko za tla, tako da bo odvodni ventil obrnjen proti mestu odtekanja. Odvodni ventil namestite stran od hiše. Počakajte, da sonce ogreje podlogo, preden vstavite prečnike (4) v odprtine ovoja.



**POMEMBNO: pri postavljanju bazena morata biti vedno prisotni najmanj 2 osebi. Podloge ne vlecite po tleh, ker Jo lahko poškodujete in povzročite puščanje bazena (Glejte sliko 4).**

- Med nameščanjem podloge bazena obrnite priključke ali odprtine za cevi proti viru električnega napajanja. Zunanji rob bazena mora biti dovolj blizu električnega priključka črpalke.

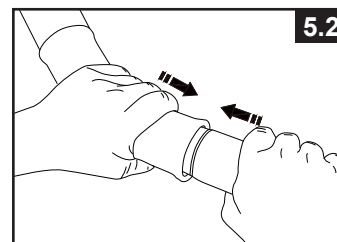
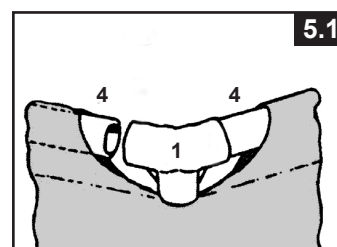
### 2. Sestavljanje vodoravnih nosilcev

- Noge (2) in prečniki (4) okvirja bazena so razdeljeni v dve skupini. V prvi skupini so prečniki z večjim premerom, ki se vstavijo (potisnejo) v odprtine ovoja na vrhu podloge. V drugi skupini so navpične noge z manjšim premerom. Oboji, noge in prečniki, pa se vstavijo v T-spoje (1).

**OPOMBA: Na vodoravne nosilce nanosite malo smukca, preden jih potisnete v obrobo bazena. Tako boste nosilce lažje odstranili iz obrobe, ko boste razstavljali bazen.**

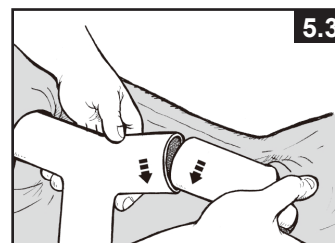
- Prečnik vstavite v odprtino; ni važno, kje začnete, vendar ves čas nadaljujte v isti smeri. Ko nosilec postavite na sredino, vzemite enega od T-spojev in ga pritrdite na en konec nosilca. Nosilec čvrsto potisnite v T-spoj. Ta postopek ponavljajte v krogu, dokler ne povežete vseh prečnikov in spojev (glejte skici 5.1 & 5.2).

**OPOMBA: Pomembno je, da začnete na eni strani in nadaljujete v isti smeri do zadnjega nastavka. Ne začnite sestavljati na več koncih, saj bo težko povezati zadnjih nekaj nosilcev in spojev.**



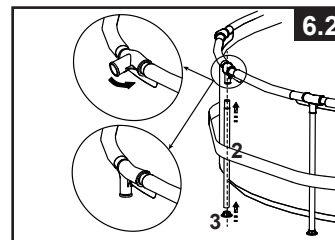
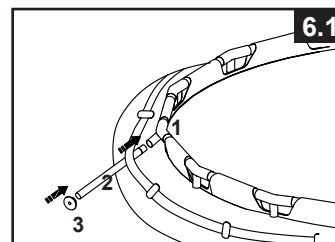
## SESTAVLJANJE BAZENA (NADALJEVANJE)

Pri pritrditvi na zadnji spoj boste imeli morda težave. Pomagalo bo, če boste zadnji spoj in prečnik najprej hkrati dvignili za približno 5 cm. Nato vstavite prečnik v spoj in začnite spuščati oba dela v ustrezni položaj. Tako bo prečnik brez težav zdrsnil v spoj (glejte sliko 5.3). Prepričajte se, da je zadnji spoj temeljito pritrjen, preden se lotite pritrjevanja nog.



### 3. Sestavljanje navpičnih nosilcev

- Najprej pritrdite podnožje noge (3) na vsako nogo (2). Ko so nosilci in T-spoji položeni na tla, vstavite eno navpično nogo v zanko pasu na sredini obloge bazena in vstavite zgornji del noge v spodnji del T-spoja (1) (glejte skico 6.1). Postopek nadaljujte za vse navpične noge.
- Dvignite sestavo nosilcev in se prepričajte, da so vse noge v navpičnem položaju (glejte skico 6.2). Potisnite vse T-spoje navzdol in se prepričajte, da so čvrsto pritrjeni na noge.
- Spodnji del noge narahlo povlecite navzven, da je noga navpična in pravokotna na ravno površino.



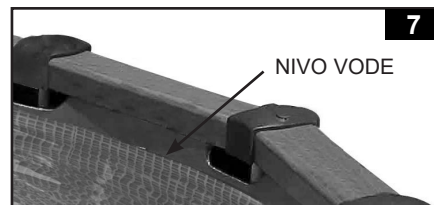
### 4. Polnjenje bazena

- V skladu z navodili v priročniku za uporabo filtrirne črpalke Krystal Clear™ namestite matice cedila, ploske gumijaste podložke cedila in priključke cedila z navojem v predhodno izdelane luknje podloge. Pokrovčke za ventil cedila (16) namestite na priključke cedila z navojem z notranje strani bazena, da preprečite iztekanje vode med polnjenjem.
- Pred polnjenjem bazena z vodo preverite, da je odvodni čep zaprt in da je zunanji pokrovček za odvodni ventil temeljito pritrjen. Bazen napolnite z vodo do višine največ 2,5 m. Preverite, ali je gladina vode enakomerna.

**POMEMBNO:** Če voda v bazenu steče na eno stran, bazen ni popolnoma raven. Postavitev na neravno površino povzroči nagibanje bazena, zaradi česar se material stranskih sten izboči in bazen se lahko podre. Če bazen ni popolnoma raven, morate iz njega izpustiti vodo, zravnati podlago ali ga prestaviti na ravno površino in ga ponovno napolniti z vodo v skladu z zgornjimi navodili.

- Zgladite gube na dnu podloge (z notranje strani bazena), tako da potiskate navzven na stičišču dna in sten bazena. Ali pa (z zunanje strani bazena) sezite pod steno bazena, primite dno bazena in ga povlecite navzven. Če gube povzročata zaščitna prevleka, naj jo 2 osebi povlečeta vsaka v svojo stran, da odstranita gube. Pri tem za vstop v bazen ali izstop iz njega uporabite ustrezno sestavljeno lestev bazena. Prav tako zagotovite, da so vse noge v navpičnem in pravokotnem položaju glede na tla.

- Bazen napolnite z vodo, tako da je gladina tik pod robom ovoja (glejte sliko 7).

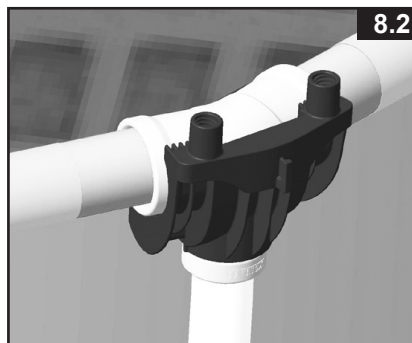
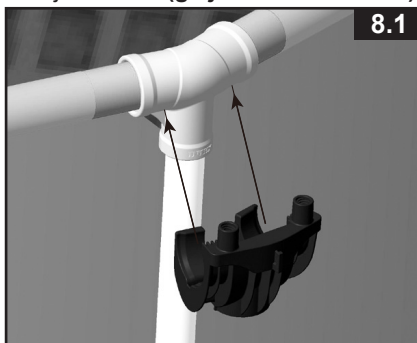


## POSTAVITEV OKVIRJA BAZENA

Ko napolnite bazen z vodo in ste prepričani, da je popolnoma raven ter da so vse navpične noge nameščene na sredini posameznih betonskih plošč, začnite sestavljati okvir bazena.

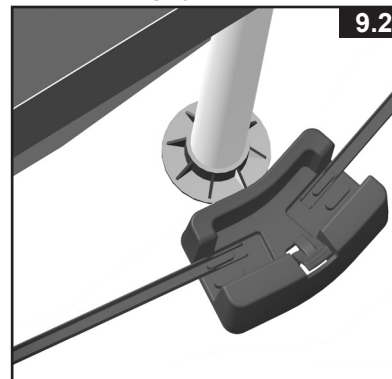
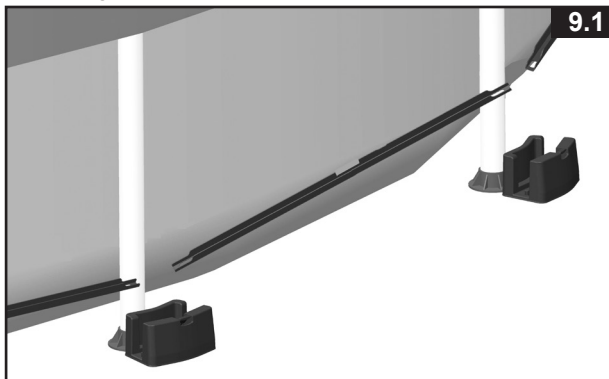
### 1. Namestitev zgornjih objemk

- Zgornjo objemko (13) od spodaj pritrdite na T-spoj okvirja bazena. Pazite, da sta vijaka na zgornji objemki obrnjena navzgor. Postopek ponavljajte, dokler niso vse zgornje objemke pritrjene na T-spoje okvirja bazena (glejte slike 8.1 in 8.2).



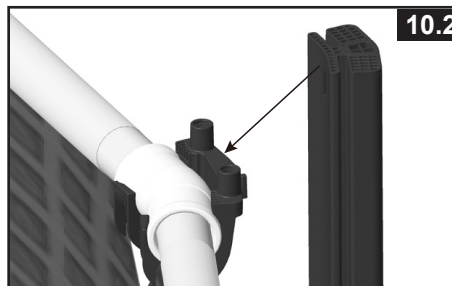
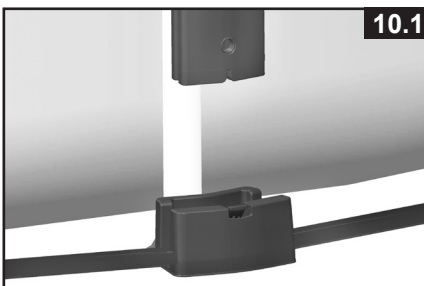
### 2. Namestitev spodnjih pokrovov in spodnjega vodila

- Spodnji pokrov (21) položite na tla in ga poravnajte s pokrovom noge. Vse spodnje pokrove položite na ustrezna mesta.
- S katerega koli mesta, vendar ves čas v isti smeri, začnite povezovati spodnje vodilo (20) med posameznima spodnjima pokrovoma (21). Pazite, da se v predhodno izdelane luknje na spodnjem vodilu vstavijo zatiči na spodnjem pokrovu. Postopek ponavljajte v krogu, dokler en povežete vseh spodnjih vodil in spodnjih pokrovov. Razdaljo med spodnjim pokrovom in pokrovom noge prilagodite na podlagi ocene, da bo podporni steber (14) po namestitvi stal navpično (glejte slike 9.1 in 9.2).



### 3a. Namestitev podpornega stebra

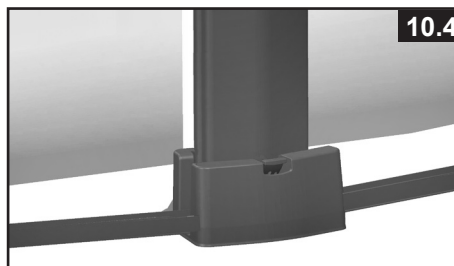
- Odstranite kartonaste vložke iz obeh vodil podpornih stebrov.
- Podporni steber (14) vstavite v spodnji pokrov (21). Podporni steber rahlo privzdignite, da se greben na zgornji objemki zaskoči v režo na zgornjem delu podpornega stebra. Potisnite navzdol, da se podporni steber temeljito pritrdi na zgornjo objemko in vstavi v spodnji pokrov (glejte slike 10.1 - 10.3).
- Postopek ponavljajte, dokler ne pritrdite vseh podpornih drogov na zgornje objemke in spodnje pokrove (glejte sliko 10.4).



## POSTAVITEV OKVIRJA BAZENA (NADALJEVANJE)



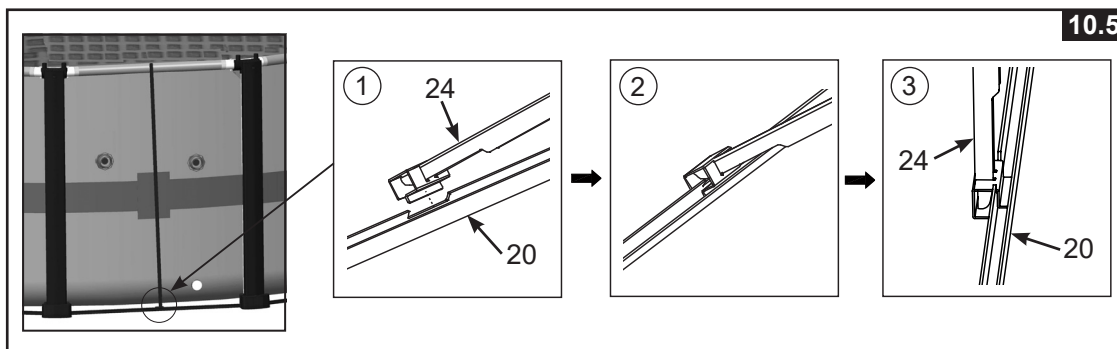
10.3



10.4

### 3b. Namestitev nosilnih palic stranske plošče

- Primate nosilno palico stranske plošče (24) in pritrdite konec palice s široko zaponko na sredinsko vrzel na spodnji letvi (20).
- Nosilno palico stranske plošče (24) nagnite naprej in široko zaponko namestite na spodnjo letev (20), nato premaknite nosilno palico nazaj v navpični položaj (glejte sliko 10.5).
- Ponovite postopek za vse nosilne palice stranske plošče.



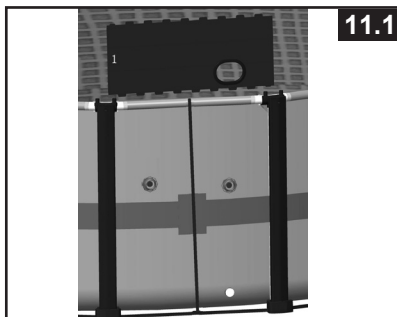
10.5

### 4. Namestitev stranskih plošč

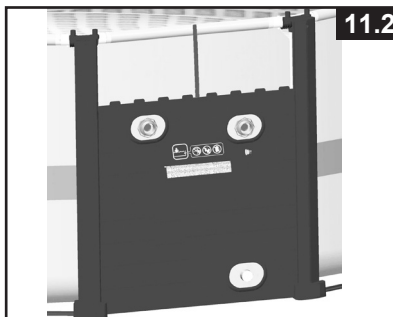
Število stranskih plošč je odvisno od velikosti bazena. Dve stranski plošči med nameščanjem zahtevata posebno pozornost: prva je stranska plošča, ki jo je treba namestiti na zunanji strani vhodnih in izhodnih odprtin bazena, druga pa je stranska plošča z opozorili, ki jo je treba namestiti na mesto, kjer lahko uporabniki pred uporabo bazena brez težav preberejo opozorila. Stranske plate za ti dve posebni plošči so pakirane ločeno od drugih.

#### 4a. Namestitev stranske plošče z odprtinami

- Stransko ploščo z odprtinami namestite na zunanji strani podloge bazena, kjer so vhodne in izhodne odprtine. Stranske plate vzemite iz embalaže in najprej potisnite stransko plato z eno odprtino (19) vzdolž podpornih stebrov ter jo vstavite v navpični rob spodnjega vodila. Nadaljujte s številkami v zaporedju od spodaj navzgor. Utor plate mora popolnoma nalegati na jezik predhodne plate. Besedilo na stranskih platah mora biti obrnjeno navzven. Nato vzdolž podpornih stebrov potisnite stransko plato z dvema odprtinama (18), označeno s številko "2", tako da nalega na jezik stranske plate, označene s številko "1" (glejte slike 11.1 in 11.2).



11.1



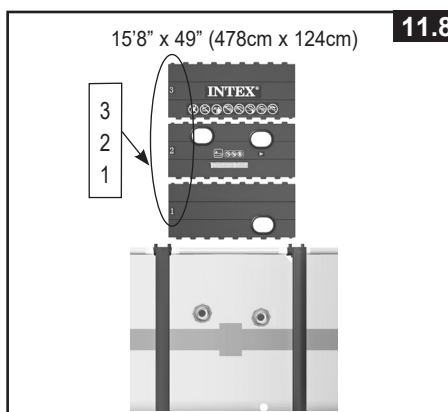
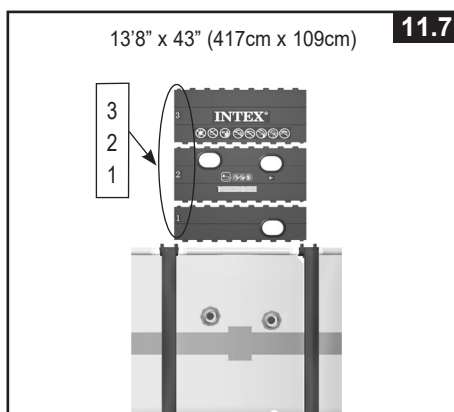
11.2



11.3

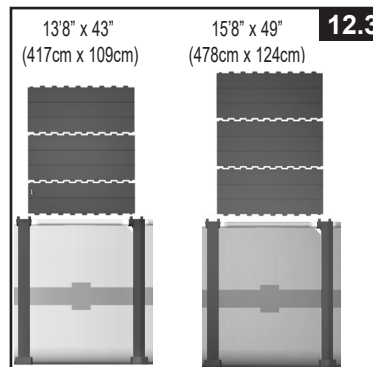
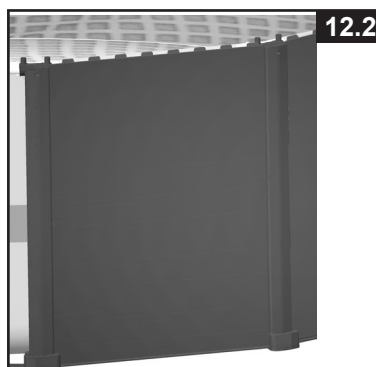
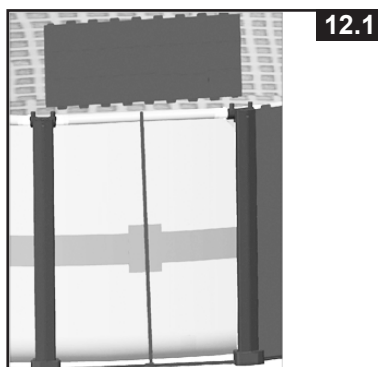
## POSTAVITEV OKVIRJA BAZENA (NADALJEVANJE)

- V smeri urnega kazalca privijte priključke potopnega ventila (**15**) na priključke cedila z navojem, ki ste jih namestili na podlogo bazena že med postavitvijo bazena (**glejte sliko 11.3**). Nato na priključke potopnega ventila (**15**) v smeri urnega kazalca privijte potopne ventile. Zaprite potopne ventile, tako da potisnete ročico navzdol in jo zavrtite v smeri urnega kazalca do zaklenjenega položaja, kot je opisano v priložniku za uporabo filtrirne črpalke. Potem lahko s priključkov cedila z navojem z notranje strani bazena odstranite pokrovčke za ventil cedila (**16**) (**glejte slike 11.4 in 11.5**).
- Nazadnje namestite še stranski plati, označeni s številko "3" (**glejte slike 11.6 - 11.8**).



### 4b. Namestitev ostalih stranskih plošč

- Stranske plate drugo za drugo namestite od spodaj navzgor. Prvo stransko plato z utorom namestite na navpični rob spodnjega vodila, druge stranske plate pa na jezike predhodnih plat. Stranske plate z lesnim potiskom morajo biti obrnjene navzven (**glejte slike 12.1 - 12.3**).
- Pri bazenu višine 43" najprej na dnu namestite preostale stranke plošče s pomočjo enega dela stranske plošče B (**17B**) ter ter dva dela stranske plošče A (**17A**) za vsak razdelek.

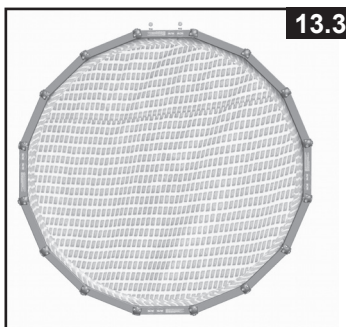
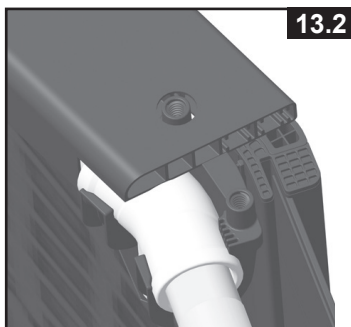
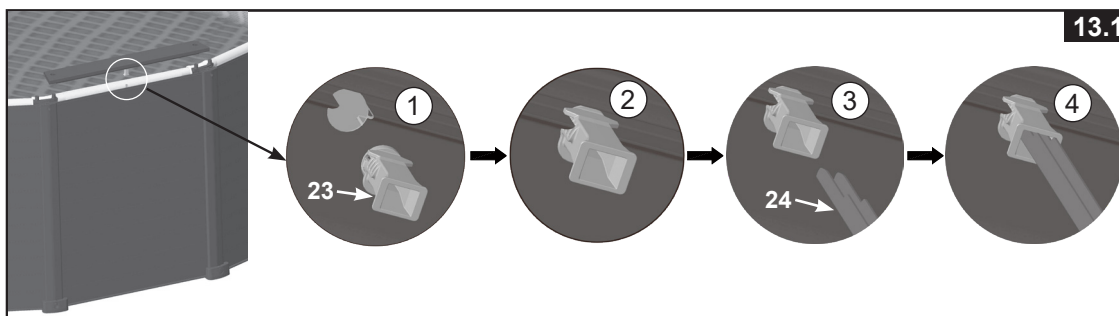


## POSTAVITEV OKVIRJA BAZENA (NADALJEVANJE)

### 5. Namestitev zgornje plošče

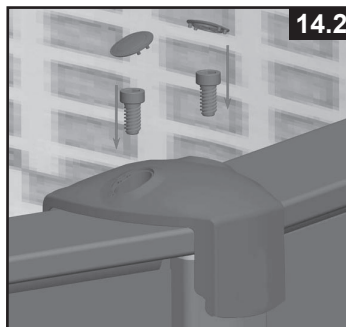
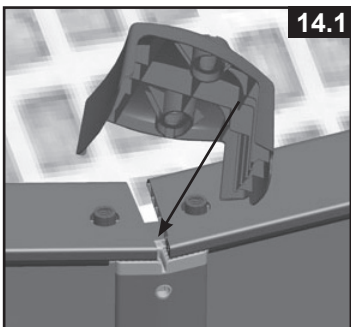
Zgornji spoj podporne palice (23) vstavite v luknjo pod zgornjo ploščo (12). Pritrdite zgornjo ploščo (12) na vrh stranske plošče in podporno palico stranske plošče tako, da so luknje na obeh koncih poravnane z maticami na zgornjih objemkah (13). Poskrbite, da utor pod zgornjo plato dobro nalega na jezik zgornjo ploščo (12). Postopek ponavljajte, dokler ne pritrdite vseh zgornjih plat na zgornje objemke in stranske plate.

**OPOMBA:** Prepričajte se, da so nosilne palice stranske plošče (24) vstavljene v ustrezne zgornje spoje nosilne palice (23), preden privijete vijake. Štiri zgornje plate imajo natisnjena opozorila. Te štiri zgornje plate namestite tako, da so med njimi po tri običajne (glej slike 13.1 - 13.3).



### 6. Namestitev pokrovčka za zgornjo objemko

Pokrovček za zgornjo objemko (11) namestite na stičišče dveh zgornjih plat. Greben pokrovčka za zgornjo objemko vstavite v režo na zgornjem delu podpornega stebra. Zgornje odprtine na pokrovčku za zgornjo objemko poravnajte z maticami na zgornji objemki. V vsako luknjo z navojem vstavite vijak (10) in ga privijte s priloženim ključem (22) ter pokrijte z vodoodpornim pokrovčkom (9). Postopek ponavljajte, dokler ne namestite vseh pokrovčkov za zgornje objemke na zgornje objemke in podporne stebre (glejte slike 14.1 - 14.3).



## VZDRŽEVANJE BAZENA IN KEMIKALIJE



### POZOR

VEDNO UPOŠTEVAJTE NAVODILA PROIZVAJALCA KEMICNIH SREDSTEV IN OPOZORILA GLEDE ZDRAVJA IN NEVARNOSTI!

Nikoli ne dodajajte kemikalij v bazen, kadar je ta v uporabi. To lahko povzroci draženje kože in oči. Prevelika koncentracija klorove raztopine lahko poškoduje bazensko folijo. Proizvajalec Intex Recreation Corp., Intex Development Co. Ltd., njegove povezane družbe, pooblašeni zastopniki in servisni centri, prodajalci ali zaposleni ne prevzemajo odgovornosti za stroške, ki bi nastali zaradi izgube bazenske vode, nepravilne uporabe kemikalij ali slabe kakovosti vode. **Vedno imejte pri roki rezervne kartuše za filter. Kartuše menjajte vsaka dva tedna.** Za vse nadzemeljske bazene priporočamo uporabo Intexove filtrske črpalke Krystal Clear™.

### Nega bazenske vode

Vzdrževanje pravilnega ravnovesja bazenske vode z ustrezno uporabo dezinfekcijskih sredstev je najpomembnejši dejavnik za podaljševanje življenjske dobe in urejenega videza bazenske folije ter za zagotavljanje čiste, zdrave in varne vode. Pomembna je tudi uporaba ustreznih metod testiranja in obdelave bazenske vode. Posvetujte se s strokovnjakom za kemična sredstva, testno opremo in testne postopke. Preberite in upoštevajte pisna navodila proizvajalca kemičnih sredstev.

1. Klor ne sme priti v stik z bazensko folijo, če ni popolnoma raztopljen. Klor v obliki granulata ali tablet najprej raztopite v vedru vode in ga nato dodajte bazenski vodi. Tekoči klor takoj in temeljito premešajte z bazensko vodo.
2. Nikoli ne mešajte različnih kemikalij med seboj. Bazenski vodi jih dodajajte ločeno. Temeljito raztopite vsako kemikalijo, preden vodi dodate drugo kemikalijo.
3. Za pomoč pri vzdrževanju čiste bazenske vode sta na voljo tudi Intexov skimer in sesalnik za bazen. Za dodatne informacije se obrnite na prodajalca dodatne opreme za bazen.
4. Za čiščenje bazena nikoli ne uporabite visokotlačne čistilne naprave.



### OPOZORILO

#### NE POZABITE

- Vse uporabnike bazena zavarujte pred morebitnimi boleznimi, tako da skrbite za čistočo in dezinfekcijo bazenske vode. Bazenske vode ne smete zaužiti. Redno vzdržujte dobro higieno.
- Skrbite, da bo voda v bazenu vedno čista in bistra. Dno bazena mora biti ves čas vidno z zunanje varnostne pregrade bazena.
- Otroci se ne smejo igrati s pokrivalom bazena, ker bi se lahko vanj zapletli, utonili ali se kako drugače poškodovali.

## ODPRAVLJANJE TEŽAV

TEŽAVA	OPIS	VZROK	REŠITEV
ALGE	<ul style="list-style-type: none"> <li>• Zelenkasta voda.</li> <li>• Zeleni ali črni madeži na bazenski foliji.</li> <li>• Bazenska folija je spolzka in/ ali ima neprijeten vonj.</li> </ul>	<ul style="list-style-type: none"> <li>• Klor in pH vrednost nista v optimalnem razmerju.</li> </ul>	<ul style="list-style-type: none"> <li>• Šok obdelava s cezmerno količino klora. Uravnajte pH vrednost glede na priporočeno vrednost prodajalca.</li> <li>• Posesajte dno bazena.</li> <li>• Vzdržujte pravilno vsebnost klora.</li> </ul>
OBARVANA VODA	<ul style="list-style-type: none"> <li>• Voda se po prvem dodajanju klora obarva modro, rjavo ali črno.</li> </ul>	<ul style="list-style-type: none"> <li>• Baker, železo ali mangan v vodi oksidirajo pri dodajanju klora.</li> </ul>	<ul style="list-style-type: none"> <li>• Uravnajte pH na priporočeno vrednost.</li> <li>• Poženite filter, da se voda zbistri.</li> <li>• Redno menjajte kartuše filtra.</li> </ul>
PLAVAJOCA SNOV V VODI	<ul style="list-style-type: none"> <li>• Voda je motna ali mlecnata.</li> </ul>	<ul style="list-style-type: none"> <li>• "Trda voda" zaradi previsoke pH vrednosti.</li> <li>• Prenizka vsebnost klora.</li> <li>• Tuja snov v vodi.</li> </ul>	<ul style="list-style-type: none"> <li>• Uravnajte pH. Posvetujte se s prodajalcem bazena.</li> <li>• Preverite ustrezno vsebnost klora.</li> <li>• Očistite ali zamenjajte kartušo filtra.</li> </ul>
NENEHNO NIZEK NIVO VODE	<ul style="list-style-type: none"> <li>• Nivo vode je nižji kot prejšnji dan.</li> </ul>	<ul style="list-style-type: none"> <li>• Raztrgana ali preluknjana bazenska folija ali cevi.</li> </ul>	<ul style="list-style-type: none"> <li>• Zakrpajte s priloženim priborom.</li> <li>• Ročno zategnite vse pokrovčke.</li> <li>• Zamenjajte cevi.</li> </ul>
USEDLINA NA DNU BAZENA	<ul style="list-style-type: none"> <li>• Umazanija ali pesek na dnu bazena</li> </ul>	<ul style="list-style-type: none"> <li>• Pogosta uporaba bazena. Vstopanje v bazen in izstopanje iz bazena.</li> </ul>	<ul style="list-style-type: none"> <li>• Dno bazena posesajte z Intexovim sesalnikom za bazen.</li> </ul>
OSTANKI NA VODI	<ul style="list-style-type: none"> <li>• Listje, insekti itd.</li> </ul>	<ul style="list-style-type: none"> <li>• Bazen preblizu dreves.</li> </ul>	<ul style="list-style-type: none"> <li>• Uporabite Intexov skimmer.</li> </ul>
STRANSKE PLOŠČE S EPREVEČ UKRIVLJAJO NAVZNOTER	<ul style="list-style-type: none"> <li>• Stranske plošče stene se upognejo navznoter, ko jih potisnete noter.</li> </ul>	<ul style="list-style-type: none"> <li>• Nosilne palice stranske plošče niso pravilno nameščene.</li> </ul>	<ul style="list-style-type: none"> <li>• Prepričajte se, da je nosilna palica stranske plošče varno vstavljena v spodnjo letev in zgornjo ploščo.</li> </ul>

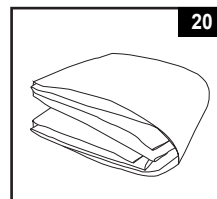
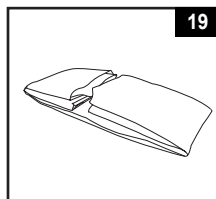
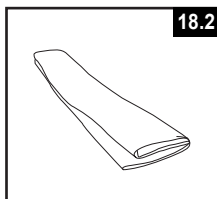
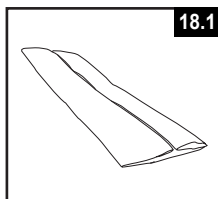
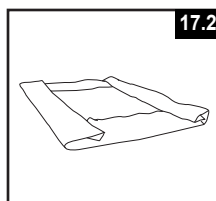
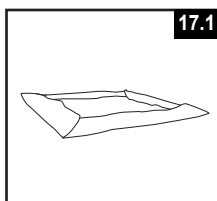
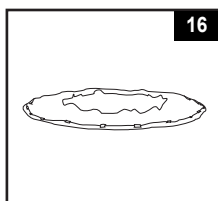
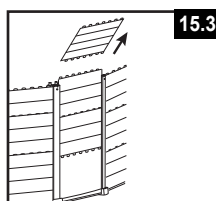
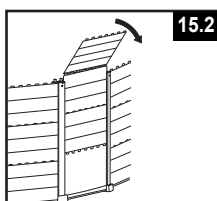
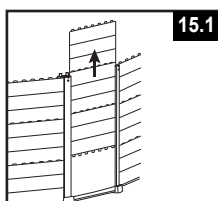


## DOLGOTRAJNO SHRANJEVANJE

**MOČNO DEŽEVJE:** Da bi preprečili morebitno škodo na bazenu zaradi prenapolnjenosti, takoj odstranite odvečno vodo, zaradi katere se je nivo vode v bazenu dvignil nad dovoljeno višino.

### Kako izprazniti bazen in ga shraniti za daljši čas

1. Upošteвайте lokalne predpise o odstranjevanju bazenske vode.
2. Preverite, če je zamašek izpustnega ventila znotraj bazena pravilno nameščen.
3. Odstranite pokrovček z izpustnega ventila na zunanji strani stene bazena.
4. Ženski konec vrtno cevi pritrdite na konektor.
5. Drugi konec cevi položite tako, da bo voda lahko varno odtekla in ne bo zalila hiše in sosednjih zgradb.
6. Konektor pritrdite na izpustni ventil. **POZOR: Konektor bo povzročil, da se bo zamašek izpustnega ventila v bazenu odprl in voda bo zacela takoj odtekati.**
7. Ko voda odtece, bazen na nasprotni strani odtoka dvignite, tako da odstranite vso vodo in bazen popolnoma izpraznite.
8. Odvijte odtočno cev in adapter.
9. Ponovno vstavite zamašek v izpustni ventil na notranji strani bazena.
10. Namestite pokrovček na zunanji strani bazena.
11. Bazen razstavite po obratnem vrstnem redu, kot ste ga sestavili, in odstranite vse vezne elemente. **POZOR: Če želite stranske plošče razstaviti, jih dvignite in ko je zgornja plošča višje od podpornih stebričkov jo nežno stresite, da jo zrahljate. Ta postopek ponovite za vse stranske plošče (glejte slike 15.1-15.3).**
12. Prepricajte se, da so bazen in vsi deli popolnoma suhi, preden jih shranite. Preden zložite bazensko folijo, jo popolnoma posušite na soncu (**glejte skico 16**). Po bazenski foliji potesite smukec, da vsrka morebitno odvečno vodo in se material ne bo sprijel.
13. Bazensko folijo prepognite, da dobite kvadratno obliko. Nato na eni strani dvakrat prepognite eno šestino bazenske folije. Enako storite na nasprotni strani (**glejte slike 17.1 in 17.2**).
14. Zdaj, ko ste dobili dva nasprotna enako prepognjenega dela, ju preprosto prepognite drugega čez drugega, kot bi zaprli knjigo (**glejte slike 18.1 in 18.2**).
15. Oba daljša konca prepognite do sredine (**glejte skico 19**).
16. Prvi del prepognite čez drugega, kot bi zaprli knjigo, in bazensko folijo nazadnje dobro stisnite (**glejte skico 20**).
17. Bazensko folijo in dodatno opremo shranite v hladnem in suhem prostoru. Temperatura v prostoru ne sme biti nižja od 0 °C in ne višja od 40 °C.
18. Za shranjevanje bazena lahko uporabite originalno embalažo.



## PRIPRAVA NA ZIMO

### Priprava vašega bazena na zimo

Ko boste bazen nehali uporabljati, ga lahko preprosto izpraznite in shranite na varnem mestu. Ko se temperatura spusti pod 5 °C, morate bazen izprazniti, razstaviti in ustrezno shraniti, da led ne bi poškodoval bazena in njegovih delov. Zaradi leda bi se bazenska folija lahko poškodovala ali pa bi se bazen zrušil. Preberite tudi poglavje Kako izprazniti bazen.

Če se temperatura na vašem območju ne spusti pod 5 °C in se odločite, da boste bazen pustili zunaj, ga pripravite po naslednjih navodilih:

1. Temeljito očistite bazensko vodo. Če imate bazen Easy Set ali Oval Frame, preverite, če je zgornji obroč ustrezno napihnjnjen.
2. Odstranite skimer (če ga imate) in druge priključke na filtru. Če je potrebno, zamenjajte mrežico filtra. Pazite, da bodo vsi deli in oprema čisti in popolnoma suhi, preden jih shranite.
3. Odprtine za dotok in izpust vode z notranje strani bazena zamažite s priloženimi zamaški (velikost 16' in manj). Zaprite tudi varnostni ventil za dotok in izpust vode (velikost 17' in več).
4. Odstranite lestev (če jo imate) in jo shranite na varnem mestu. Prepričajte se, da je lestev popolnoma suha, preden jo shranite.
5. Odstranite cevi, ki povezujejo črpalko in filter z bazenom.
6. Dodajte ustrezne kemikalije za zimski čas. Z vašim prodajalcem bazena se posvetujte o tem, katere kemikalije morate uporabiti za zimski čas in kako jih uporabiti. To se lahko zelo razlikuje od območja do območja.
7. Pokrijte bazen z Intexovim pokrivalom za bazene. **POMEMBNO: INTEXOVO POKRIVALO ZA BAZENE NI ZAŠČITNO POKRIVALO.**
8. Izpraznite in očistite črpalko, ohišje filtra in cevi. Odstranite in zavržite staro kartušo za filter. Pripravite novo kartušo za naslednjo sezono.
9. Črpalko in dele filtra shranite v suhem in varnem notranjem prostoru pri temperaturi, ki ni nižja od 0 °C in ne višja od 40 °C.

## SPLOŠNA VARNOST V VODI

Rekreacija v vodi je zabavna in obenem terapevtska. Ne glede na to pa predstavlja tudi tveganje za nastanek poškodb in smrti. Za zmanjšanje nevarnosti nastanka poškodb preberite in upoštevajte vsa opozorila in navodila na izdelku, embalaži in priložena embalaži. Vedeti morate, da opozorila na izdelku ter navodila in varnostni napotki obsegajo nekatera pogosta tveganja pri rekreaciji v vodi, vsekakor pa ne vseh tveganj ali nevarnosti.

Za dodatno zaščito preberite naslednje splošne napotke in napotke varnostnih organizacij, ki veljajo v državi:

- Zahtevajte nenehen nadzor. Usposobljena odrasla oseba mora opravljati funkcijo reševalca iz vode ali nadzornika, zlasti ko so v bazenu in okoli njega otroci.
- Naučite se plavati.
- Vzemite si čas in se naučite tehnike oživljanja in prve pomoči.
- Vsakogar, ki nadzoruje uporabnike bazena, poučite o morebitnih nevarnostih, povezanih z uporabo bazena, in uporabi zaščitnih sredstev, kot so zaklenjena vrata pregrade itd.
- Vse uporabnike bazena, tudi otroke, naučite, kaj naj naredijo v nujnih primerih.
- Pri uživanju v vodnih dejavnostih vedno uporabite zdravo pamet in dobro presojo.
- Nadzirajte, nadzirajte in še enkrat nadzirajte.

## OMEJENA GARANCIJA

Vaš Intex bazen proizveden je od najkvalitetnejšega materiala in od strani najstrožnjega podjetja. Vsi izdelki Intex so bili pred odpremo iz tovarne podrobno pregledani in na njih niso bile ugotovljene nikakršne napake ali pomanjkljivosti. Ovo omejeno jamstvo primjenjuje se samo na Intex bazen.

Ta omejena garancija je dodatek k vašim zakonskim pravicam in pravnim sredstvom a tega ne nadomešča. V kolikor ta garancija ni v skladu s katerimi koli vašimi zakonskimi pravicami, imajo slednje prednost. Če na primer potrošniška zakonodaja v Evropski uniji zakonsko predpisuje pravice iz garancije poleg garancijskega kritja te garancije: za informacije v zvezi s potrošniškim pravom po EU glejte spletno stran Evropskega potrošniškega centra [http://ec.europa.eu/consumers/ecc/contact\\_en/htm](http://ec.europa.eu/consumers/ecc/contact_en/htm).

Ta omejena garancija velja le za prvotnega kupca in ni prenosljiva. Ta omejena garancija velja v spodaj navedenem obdobju in začne veljati na dan, ko je črpalka prvič kupljena v trgovini. Shranite originalni račun skupaj s temi navodili, saj ga bomo zahtevali kot dokazilo o nakupu in nam ga morate dostaviti skupaj z zahtevo za uveljavljanje garancije, sicer le-ta ni veljavna.

Garancija za obrobo in okvir bazena – 2 leti

Če v garancijskem obdobju pri Intex bazen naletite na napako v izdelavi, se obrnite na ustrežni servisni center (glej spodaj). Če izdelek vrnete v skladu z navodili servisnega centra Intex, bo osebje v servisnem centru izdelek pregledalo in odločilo o veljavnosti zahtevka. Če za izdelek veljajo določbe jamstva, vam bodo izdelek brezplačno popravili ali zamenjali z enakim ali primerljivim izdelkom (po odločitvi Intexa).

Razen te garancije in katerih koli drugih zakonskih pravic, ki veljajo v vaši državi, druge garancije niso nakazane. Intex v nobenem primeru vam in tretjim osebam ne odgovarja za neposredno ali posredno škodo, ki nastane zaradi uporabe izdelka Intex bazen ali zaradi aktivnosti Intexa ali njegovih predstavnikov ali zaposlenih (vključno z izdelavo izdelka). Nekateri države ali sodne oblasti ne dovolijo izključitve ali omejitve nenamerne ali posledične škode, tako da zgornja omejitev ali izključitev v vašem primeru morda ne velja.

Upoštevajte, da ta omejena garancija ne velja v naslednjih primerih:

- Če z Intex bazen ravirate malomarno, ga nepravilno uporabljate, če je bil čoln udeležen v nesreči, če ne deluje pravilno, če ga nepravilno vzdržujete ali shranjujete;
- Če je Intex bazen izpostavljen poškodbam, ki so posledica okolščin, na katere Intex ne more vplivati, vključno z, vendar ne omejeno na predtja, raztrganine, odrgnine, običajno obrabo in škodo zaradi ognja, poplave, zmrzovanja, dežja ali drugih okoljskih dejavnikov;
- Za dele in komponente, ki jih ne prodaja Intex.
- V primeru nedovoljenega spreminjanja, popravi ali razstavljanja izdelka Intex bazen s strani osebe, ki ni serviser podjetja Intex.

Stroški za izgubo vode iz bazena, kemikalij ali poškodb, nastalih zaradi tega, ta garancija ne pokriva. Prav tako ta garancija ne pokriva škode, nastale na lastnini in poškodbe oseb, ki bi nastale z uporabo izdelka.

Natančno preberite uporabniški priročnik in upoštevajte vsa navodila v zvezi s pravilno uporabo in vzdrževanjem Intex bazen. Izdelek pred uporabo vedno preglejte. Če ne boste upoštevali navodil, se omejena garancija izniči.