

POMEMBNA VARNOSTNA NAVODILA

Preden priključite in začnete uporabljati črpalko, pazljivo preberite vsa navodila, se prepričajte, da ste jih razumeli, in jih upoštevajte. Shranite za v prihodnje.

C1500

Krystal Clear® Črpalka s Filtrrom
Številka certificiranega modela FP636

220 - 240 V~, 50 Hz, 165 W

Maks. Višina 1 m, Min. Višina 0,19 m, Vodoodporna (IPX5)

Maks. Temperatura Vode 35 °C



Slika je simbolična.

Ne pozabite poskusiti tudi teh drugih odličnih izdelkov podjetja Intex: bazenov, dodatkov za bazene, napihljivih bazenov in igrač, zračnih blazin in čolnov, ki so na voljo pri prodajalcih ali na našem spletnem mestu. Ker si v podjetju Intex prizadevamo, da bi bili naši izdelki vedno boljši, si pridržujemo pravico do sprememb specifikacij in videza, zaradi česar lahko brez predhodnega obvestila posodobimo navodila za uporabo.

INTEX®

©2025 Intex Marketing Ltd. - Intex Development Co. Ltd. - Intex Recreation Corp. All rights reserved/Tous droits réservés/Todos los derechos reservados/Alle Rechte vorbehalten. Printed in China/Imprimé en Chine/Impreso en China/Gedruckt in China.

®™ Trademarks used in some countries of the world under license from/®™ Marques utilisées dans certains pays sous licence de/Marcas registradas utilizadas en algunos países del mundo bajo licencia de/Warenzeichen verwendet in einigen Ländern der Welt in Lizenz von/Intex Marketing Ltd. to/à/a/an Intex Development Co. Ltd., Hong Kong & Intex Recreation Corp., P.O. Box 1440, Long Beach, CA 90801 • Distributed in the European Union by/Distribué dans l'Union Européenne par/Distribuido en la unión Europea por/Vertrieb in der Europäischen Union durch/Intex Trading B.V., Ettenseweg 46, 4706 PB Roosendaal – The Netherlands • Distributed in the UK by Unitex Service (UK) Limited, 124 City Road, London, England, EC1V 2NX, UK.
www.intexcorp.com

PRIROČNIK ZA UPORABNIKA

VSEBINA

Opozorilo.....	3
Sestavni deli.....	4-5
Navodila za montažo.....	6-9
Primerna postavitev črpalke.....	10
Navodila za delovanje.....	11
Čiščenje ali zamenjava kartuše za filter.....	12-13
Vzdrževanje bazena in kemikalije.....	13
Shranjevanje za daljši čas.....	13
Navodila za odpravljanje n apak.....	14-15
Pogoste težave z bazenom.....	16
Splošni napotki za varnost v vodi.....	16
Omejena garancija.....	17

POMEMBNA VARNOSTNA NAVODILA

Preden priključite in začnete uporabljati črpalko, pazljivo preberite vsa navodila, se prepričajte, da ste jih razumeli, in jih upoštevajte.

PREBERITE IN UPOŠTEVAJTE VSA NAVODILA

OPOZORILO

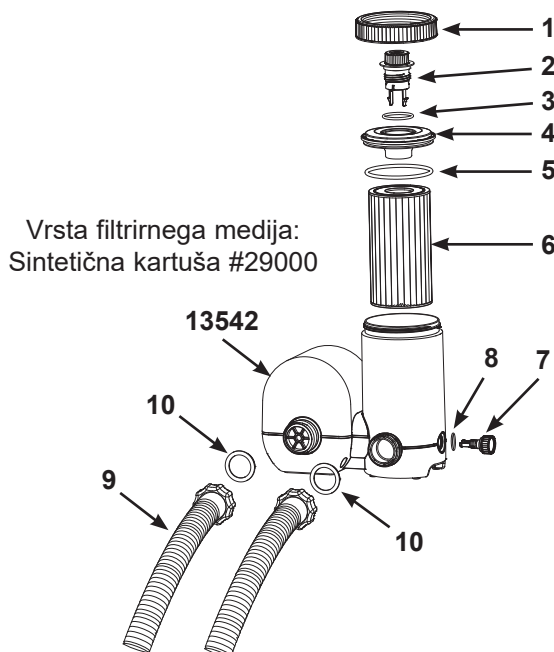
- Vedno nadzorujte otroke in umsko ter telesno prizadete osebe.
- Otrokom ne dovolite, da bi bili v bližini izdelka in električnega kabla/-ov.
- Otroci se ne smejo igrati s to napravo in je ne smejo čistiti ali vzdrževati brez nadzora.
- To napravo lahko uporabljajo osebe z zmanjšanimi fizičnimi, senzoričnimi ali duševnimi sposobnostmi ali s pomanjkanjem izkušenj in znanja, če so bile nadzorovane ali poučene o uporabi naprave na varen način in razumejo s tem povezane nevarnosti.
- Napravo naj montirajo in demontirajo samo odrasle osebe.
- Nevarnost električnega udara. Izdelek priključite samo v ozemljeno vtičnico, ki je zaščitena s FID zaščitnim stikalom za okvarni tok ali RCD stikalom. Če niste prepričani, da je vtičnica zaščitena z RCD (FID) stikalom, pokličite električarja, da vam namesti RCD (FID) stikalo z maksimalno jakostjo 30 mA. Električar naj vam naj vam namesti zaščito stikalo za okvarni tok. Ne uporabljajte prenosnega RCD stikala.
- Napravo vedno izključite iz električnega omrežja, preden jo začnete čistiti, popravljati ali kakor koli drugače nastavljati. Napravo vedno odklopite iz dovoda pred montažo, razstavljanjem ali čiščenjem.
- Ko ste napravo namestili, mora biti vtič vedno dostopen.
- Ne zakopljite električnega kabla. Namestite ga tako, da ga ne bodo poškodovale kosilnice, škarje za živo mejo in druga oprema.
- Če je napajalni kabel poškodovan, ga mora zamenjati proizvajalec, njegov zastopnik ali druga ustrezno kvalificirana oseba.
- Da bo nevarnost električnega udara čim manjša, za priključitev naprave na električno omrežje ne uporabljajte podaljškov, merilcev časa, adapterjev ali pretvornikov. Poskrbite, da bo vtičnica na primernem mestu.
- Omrežnega vtiča izdelka ne poskušajte vtakniti ali izvleči, medtem ko stojite v vodi ali če imate mokre roke.
- Naprava mora biti vsaj 2 m oddaljena od bazena (velja za Francijo).
- Omrežni vtič izdelka hranite več kot 3,5 m stran od bazena.
- Naprave ne postavljajte v bližino bazena in poskrbite za to, da otroci ne bodo plezali po njej, da bi prišli v bazen.
- Izdelka ne uporabljajte, kadar je kdo v bazenu.
- Ta črpalka je namenjena samo uporabi v bazenih, ki se jih pred koncem sezone lahko brez težav razstavi in uskladišči, pred začetkom sezone pa ponovno postavi. Ne uporabljajte je za trajno montirane bazene.
- Naprava je namenjena izključno za uporabo v gospodinjstvu.
- Tega izdelka ne smete puščati zunaj v mrzlih vremenskih razmerah, saj ni zaščiten pred učinkom zmrzovanja.
- Ta izdelek se sme uporabljati samo za namene opisane v priročniku.

ČE NE UPOŠTEVATE TEH OPOZORIL, LAHKO POVZROČITE MATERIALNO ŠKODO, HUDE POŠKODBE ALI SMRT.

Opozorila, navodila in varnostni napotki, ki so priloženi izdelku, opisujejo nekatera splošna tveganja, ki obstajajo pri uporabi naprav za rekreacijo v vodi, in ne vseh primerov tveganja in nevarnosti. Ko uživate ob aktivnostih v vodi, vedno uporabljajte zdravo pamet in dobro presojo.

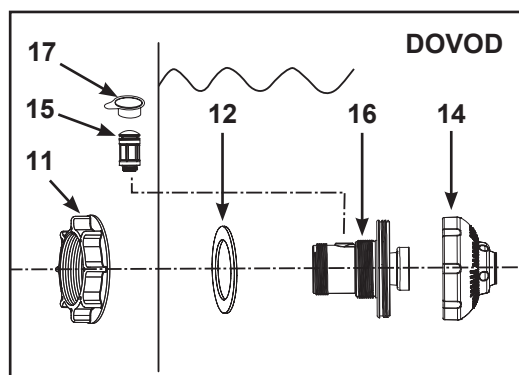
SESTAVNI DELI

Pred montiranjem izdelka, si vzemite nekaj minut, da preverite vsebino embalaže in se seznanite z vsemi sestavnimi deli.



POZOR: Slika je le informativne narave. Lahko prihaja do odstopanj. Slika ne ustreza dejanskemu razmerju velikosti.

REF. ŠT.	OPIS	KOS	ŠT. NADOMEST. DELA
1	NAVOJ OHIŠJA FILTRA	1	13412
2	MERILNIK ZA FILTER + VENTIL ZA ODZRAČEVANJE	1	13420
3	O-OBROČEK VENTILA	1	13229
4	POKROV FILTRA	1	13416
5	TESNILO	1	13417
6	KARTUŠA ZA FILTER	1	29000
7	VENTIL ZA IZPUST USEDLIN	1	13419
8	O-OBROČEK VENTILA	1	10264
9	CEV Z OBJEMKAMI	2	11010
10	PLOŠČATO O-TESNILO CEVI	2	13161
-	OHIŠJE IN MOTOR FILTRIRNE ČRPALKE	1	13542

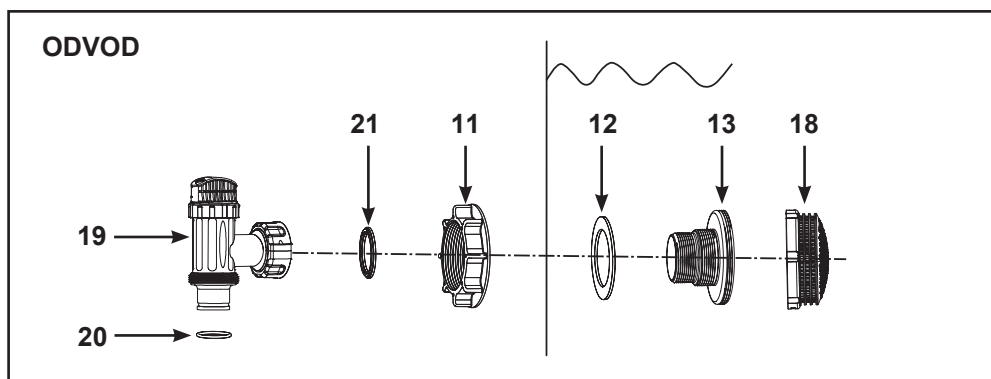
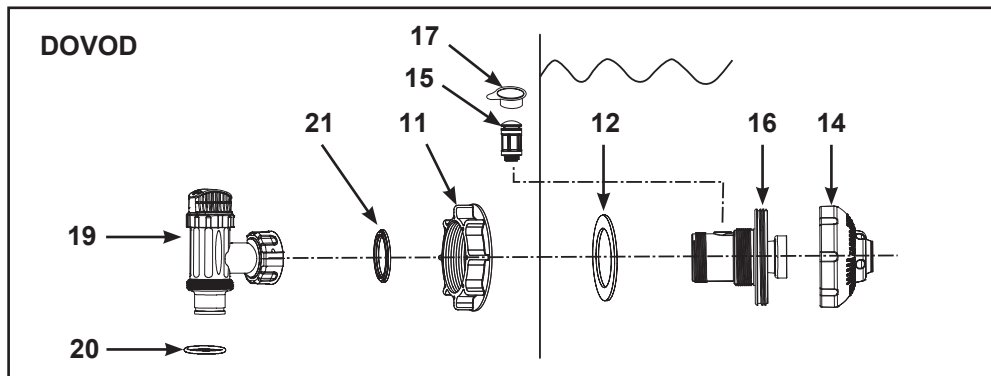


Če ste črpalke kupili posebej, so priloženi le ti vhodni spojni deli. Za montažo ne potrebujete nobenega orodja.

SESTAVNI DELI (nadaljevanje)

Preden montirate izdelek, si vzemite nekaj minut, da preverite vsebino embalaže in se seznanite z vsemi sestavnimi deli.

Če je bila črpalka kupljena kot del kompleta za bazen, so priloženi spodnji deli za vgradnjo. Za naročilo teh delov se po potrebi obrnite na naše pooblaščené servisne centre. Ko naročate nadomestne dele, navedite številko modela črpalke in številke nadomestnih delov.



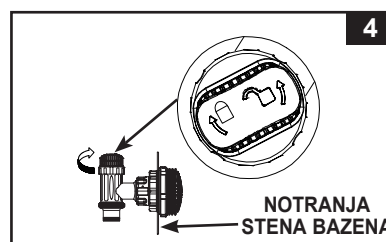
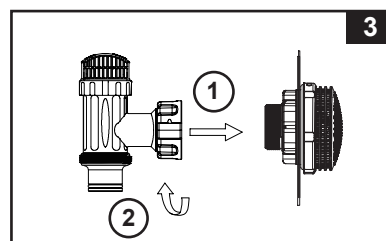
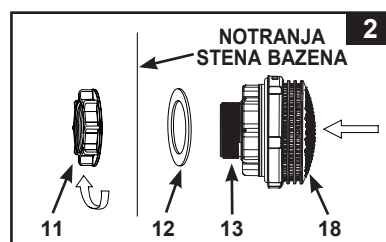
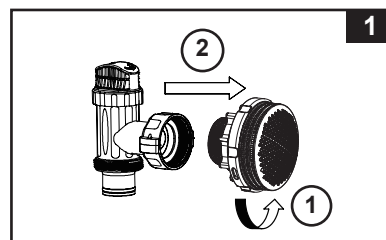
POZOR: Slika je le informativne narave. Lahko prihaja do odstopanj. Slika ne ustreza dejanskemu razmerju velikosti.

REF. ŠT.	OPIS	KOS		ŠT. NADOMEST. DELA
		Posamezno	Komplet bazena	
11	MATICA FILTRA	1	2	10256
12	PLOŠČATA GUMIJASTA PODLOŽKA ZA FILTER	1	2	10255
13	NAVOJNI NATIČ ZA FILTER	0	1	10744
14	PRILAGODLJIVA VHODNA VODNA ŠOBA ZA BAZEN	1	1	12369
15	VENTIL ZRAČNE ŠOBE	1	1	12363
16	VHODNI NAVOJNI PRIKLJUČEK ZA ZRAK	1	1	12371
17	POKROV VENTILA ZRAČNE ŠOBE (NI PRIKAZANO)	1	1	12373
18	MREŽICA FILTRA	0	1	12198
19	VENTIL S POTOPNIM BATOM (VKLJUČNO Z O-OBROČKOM CEVI IN PODLOŽKO)	0	2	10747
20	O-OBROČEK FILTRA	0	2	10262
21	PODLOŽKA	0	2	10745

ODVOD IZ BAZENA - SESTAVLJANJE FILTRA IN POTOPNEGA VENTILA (opcijsko)

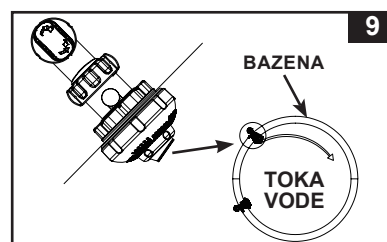
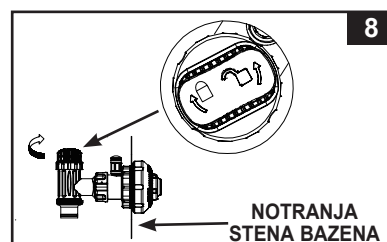
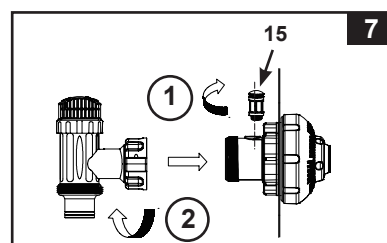
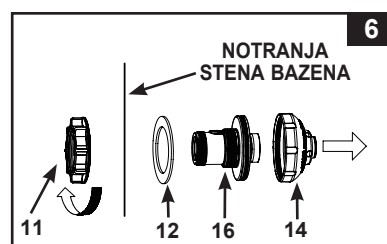
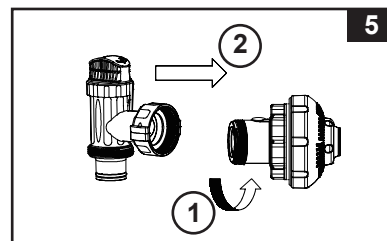
Mrežica filtra velikim predmetom preprečuje, da bi zamašili in/ali poškodovali črpalko s filtrom, sestav ventila s potopnim batom pa preprečuje vodi, da bi tekla v črpalko s filtrom, medtem ko nameščate ali čistite kartušo za filter. Filter in ventil s potopnim batom montirajte preden napihnete zgornji obroč oboda bazena.

1. V nasprotni smeri urinega kazalca odvijte povezavo ventila s potopnim batom z navojnega natiča za filter (13). Pazite, da ne izgubite gumijaste podložke (21). Ventil s potopnim batom odložite na varno mesto na tleh (slika 1).
2. V nasprotni smeri urinega kazalca odvijte matico filtra (11) z navojnega natiča za filter (13). Ploščato podložko (12) pustite na konektorju (13).
3. Z notranje strani oboda bazena navojni natič za filter (13) vstavite v eno od tovarniško izdelanih odprtih (označeno z +) tako, da podložka ostane na navojnem natiču za filter, ki ga boste namestili v steno oboda.
4. Matico filtra (11) v smeri urinega kazalca privijte nazaj na navojni natič za filter (13) tako, da je ravna stran matice filtra (11) obrnjena proti zunanji steni oboda (slika 2). Pred montažo navoje namažite z vazelinom.
5. Mrežico matice filtra (11) ročno privijte na navojni natič za filter (13).
6. Primite sestav ventila s potopnim batom. Prepričajte se, da se podložka (21) nahaja na pravilnem mestu.
7. V smeri urinega kazalca povezavo ventila s potopnim batom privijte nazaj na navojni natič za filter (13) (slika 3).
8. Zasučite ročico ventila v smeri urinega kazalca v zaprt položaj. Prepričajte se, da je ventil trdno zaprt. S tem boste preprečili, da bi voda med polnjenjem bazena odtekala (slika 4).



IZTOČNA IZ BAZENA - SESTAVLJANJE ŠOBE IN POTOPNEGA VENTILA (opsijsko)

1. V nasprotni smeri urinega kazalca odvijte sklop potopnega ventila iz vhodnega navojnega priključka za zrak (16). Pazite, da ne izgubite gumijaste podložke (21). Ventil s potopnim batom odložite na varno mesto na tleh (slika 5).
2. V nasprotni smeri urinega kazalca odvijte matico cedila (11) iz vhodnega navojnega priključka za zrak (16). Ploščato podložko (12) pustite na konektorju (16).
3. Šobo in ventil postavite na zgornji priključek za dovod bazenske vode. Iz notranje strani podloge bazena vstavite sklop šobe (14 in 16) v eno od že narejenih lukenj, pri tem pa naj podložka ostane na priključku, ki ga namestite na notranjo stran stene podloge.
4. Nato s plosko stranjo matice cedila (11) obrnjeno proti zunanji steni podloge zopet privijte matico cedila (11) v smeri urinega kazalca na vhodni navojni priključek za zrak (16) (slika 6). Pred montažo navoje namažite z vazelinom.
5. S prsti privijte prilagodljivo vhodno vodno šobo za bazen (14) in matico cedila (11) na vhodni navojni priključek za zrak (16).
6. Primate sestav ventila s potopnim batom. Prepričajte se, da se podložka (21) nahaja na pravilnem mestu.
7. Privijte ventil zračne šobe (15) čez vhodni navojni priključek za zrak (16). **POZOR:** Prepričajte se, da je ventil zračne šobe trdno privit in obrnjen navzgor. V smeri urinega kazalca zopet privijte sklop potopnega ventila na vhodni navojni priključek za zrak (16) (slika 7).
8. Zasučite ročico ventila v smeri urinega kazalca v zaprt položaj. Prepričajte se, da je ventil trdno zaprt. S tem boste preprečili, da bi voda med polnjenjem bazena odtekala (slika 8).
9. Za boljši pretok vode postavite glavo za odtok vode tako, da bo obrnjena stran od odtoka iz bazena (slika 9).
10. Obod bazena sedaj lahko napolnite z vodo. Za navodila za polnjenje glejte priročnik za uporabnika za nadzemne bazene.



POZOR: Ventila za zračni curek (15) ne pokrijte v pokrovčkom za ventil (17) v normalnih pogojih ali v času delovanja črpalke. Za podrobnosti glejte Odpravljanje težav.

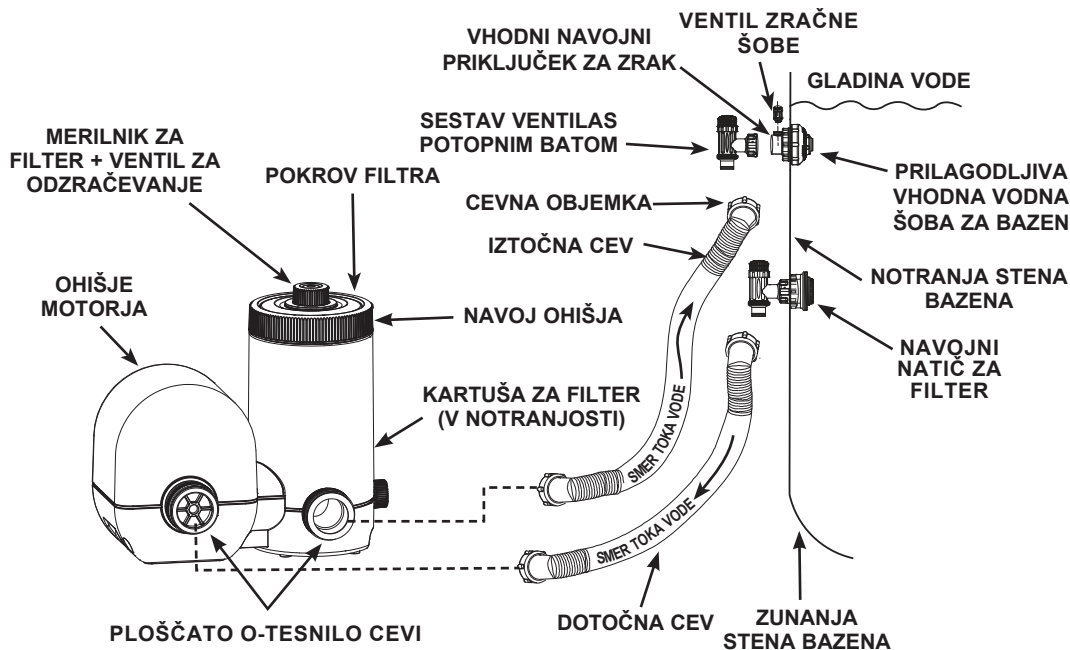
MONTAŽA CEVNEGA PRIKLJUČKA ČRPALKE S FILTROM

Vse poškodovane elemente ali sklope elementov obvezno zamenjajte, takoj ko je to možno. Uporabljajte le dele, ki jih odobri proizvajalec.

1. Iz embalaže vzemite črpalko s filtrom Krystal Clear® in cevi.
2. Črpalko s filtrom na tla postavite v takšni oddaljenosti od bazena, da boste cevi (9) lahko povezali s sestavo ventilov s potopnim batom. Poskrbite, da bo črpalka vedno dostopna za servisiranje in vzdrževanje.
Opozorilo: v nekaterih državah veljajo predpisi, ki zahtevajo, da je črpalka pritjena na podstavek. V ta namen sta na podstavku črpalke dve luknji.
3. Primate obe cevi črpalke (9) in ju z objemkami pritdite na črpalko.
4. V smeri nasproti urinega kazalca odvijte navoj (1) z ohišja filtra. Postavite ga na varno.
5. Črpalka je nepredušen sistem. V smeri nasproti urinega kazalca obrnite zgornji ventil za izpust zraka (2). **NE ODSTRANITE ventila za izpust zraka, saj lahko v primeru, da je motor prižgan, skozenj z vso silo priteče voda in vas poškoduje.**
6. Primate in odstranite pokrov filtra (4). Preverite, ali je kartuša v ohišju. Če je, namestite pokrov, z rokami zategnite navoj (1) in pritrdite pokrov nazaj na ohišje.
7. S prsti rahlo zategnite ventil za izpust sedimentov, ki se nahaja na dnu ohišja, da ne pride do iztekanja vode.
8. Ko je bazen napolnjen, povežite cev s spodnjim cevnim priključkom na filtru ter zgornjim sestavom filtra. Cev je povezana s spodnjo stranjo sestavo potopnega bata. S cevno objemko pritrdite cev.
9. Z drugo cevjo povežite zgornji cevni priključek na ohišju filtra in preostali sestav filtra.

⚠ OPOZORILO

Naprave ne postavljajte v bližino bazena in poskrbite za to, da otroci ne bodo plezali po njej, da bi prišli v bazen.



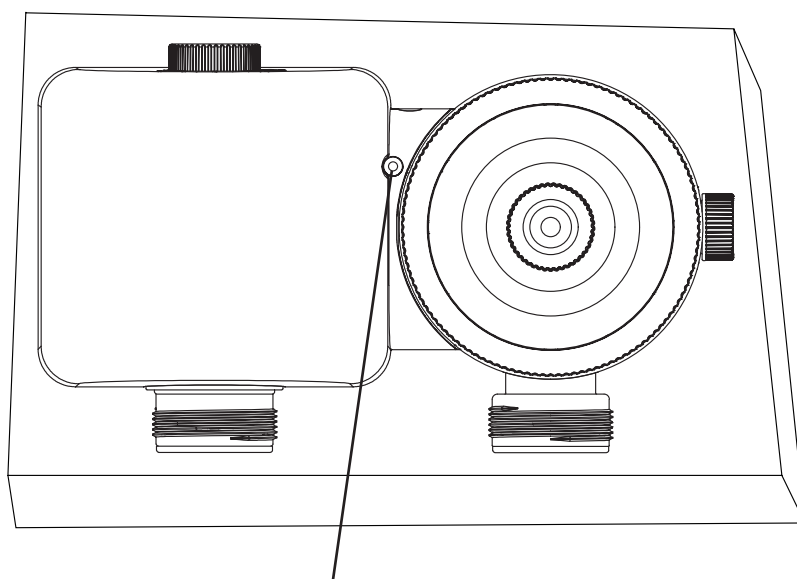
(SLIKE NA USTREZA DEJANSKEMU RAZMERJU VELIKOSTI)

Slika je le informativne narave. Lahko prihaja do odstopanj. Slika ne ustreza dejanskemu razmerju velikosti.

PRIMERNA POSTAVITEV ČRPALKE

Ker mora biti črpalka v skladu s predpisi številnih držav, zlasti držav v Evropski skupnosti, v pokončnem položaju stacionarno pritrjena na tla ali na podstavek. Pri pristojnih se pozanimajte ali obstajajo kakšna posebna določila glede pritrjevanja črpalk s filtrom za nadzemne bazene. Če to drži, lahko filtrirno črpalko pritrdite na ploščad s pomočjo dveh lukenj na podnožju. Glej spodnjo sliko.

Črpalko s filtrom lahko montirate na cementni ali na leseni podstavek in tako preprečite, da bi se po nesreči spotaknili ob njo. Nosilnost podlage mora biti vsaj 18 kg.



1 x M4 ŠESTROBI VIJAKI

Vtič električnega kabla (220-240 voltov) črpalke mora biti nameščen dlje kot 3,5 m stran od sten bazena. Preverite, kakšni standardi in zahteve za »električno instalacijo bazenov in druge opreme« veljajo v vašem okolju. Spodnja tabela je referenčna:

Država/regija	Št. standarda
MEDNARODNO	IEC 60364-7-702
FRANCIJA	NF C 15-100-7-702
NEMČIJA	DIN VDE 0100-702
NIZOZEMSKA	NEN 1010-702

NAVODILA ZA DELOVANJE

1. Prepričajte se, da je stikalo črpalke ugasnjeno (OFF). Stikalo se nahaja na ohišju motorja.
2. Električni kabel povežite s GFCI/RCD zaščitnim stikalom.

⚠ OPOZORILO

Obstaja nevarnost električnega udara. Izdelek priključite samo v ozemljeno vtičnico, ki je zaščitena s FID zaščitnim stikalom za okvamatok ali RCD stikalom (max.30 mA). Če niste prepričani, ali je vtičnica zaščitena z RCD (FID) stikalom, pokličite električarja, da vam namesti RCD (FID) stikalo z maksimalno jakostjo 30 mA. Ne uporabljajte prenosnega RCD stikala.

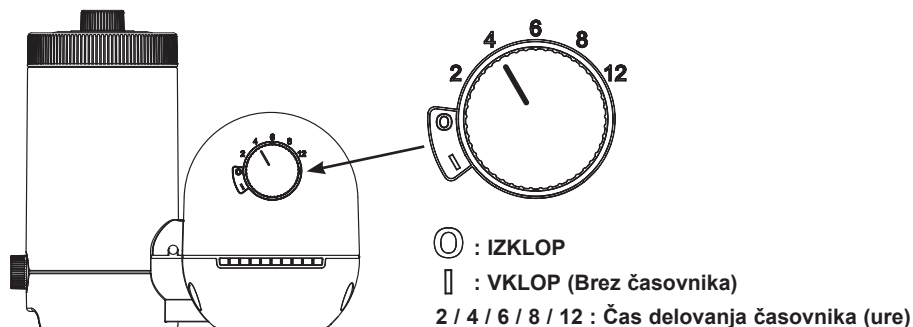
POMEMBNO

Da bi preprečili zračno zaporo, najprej odprite spodnji ventil s potopnim batom, kjer je priključena dotočna cev, in nato še zgornji ventil s potopnim batom, kjer je priključena iztočna cev. Odprite ventil za izpust zraka, dvigujte in spuščajte dotočno cev, dokler iz ventila za izpust zraka ne začne teči voda, nato zaprite ventil za izpust zraka.

3. Obe ročici potopnega ventila obračajte v obratni smeri urinega kazalca, dokler se ne ustavita. Na ta način se ventili odprejo in omogočijo pretok vode v črpalko s peščenim filtrom.
4. Ko voda začne teči v črpalko, bo pritisk vode povzročil, da bo zark, ki je ujet v črpalki, ušel skozi ventil za izpust zraka (2). Ko bo ušel vse zrak, bo voda stekla iz ventila (2). Ko se to zgodi, rahlo privijte ventil (2) v smeri nasproti urinega kazalca.
5. **Uporaba funkcije » TIMER «:**
 - A. Vključite napajalni kabel v električno vtičnico in nastavite števec časovnika na zaželen čas delovanja (Slika 10). Informacije o potrebnem času delovanja za posamezno velikost bazena najdete v poglavju »Tabela z informacijami o času delovanja«.
 - B. Filter zdaj filtrira vodo. Ustavil se bo ob koncu nastavljenega časa delovanja. Vgrajen časovnik bo zdaj ob enakem času vsak dan deloval toliko ur, kot ste nastavili.
 - C. Čas delovanja lahko po potrebi spremenite. Upoštevajte koraka A – B.

Za ročno uporabo črpalke s filtrom (brez načina "ČASOVNIK"):

- A. Črpalko vključite tako, da nastavite števec v položaj » I «. Filter zdaj filtrira vodo.
- B. Za izklop črpalke nastavite števec v položaj » O «.



SLIKA 10

6. Nikoli ne postavljajte kemikalije direktno v filter črpalke. To lahko poškoduje črpalko in razveljava garancijo.

TABELA ČASA DELOVANJA

Ta tabela prikazuje zahtevan čas delovanja za običajno uporabo filtra v nadzemnih bazenih. Čas delovanja filtrirne črpalke mora biti vsaj 1 uro daljši od časa, ki je potreben za sistem za slano vodo (Saltwater System).

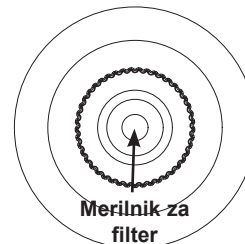
Velikost bazena		Prostornina vode (izračunana pri 90% za bazen Frame in 80% za bazen Easy Set)		Čas delovanja črpalke (Ure)
		(Galone)	(Litri)	
NADZEMNI BAZENI INTEX				
EASY SET®	18' x 42" (549cm x 107cm)	4,786	18,115	4
	18' x 48" (549cm x 122cm)	5,455	20,647	6
OKROGEL S KOVINSKIM OKVIRJEM	18' x 48" (549cm x 122cm)	6,423	24,311	6
	21' x 52" (640cm x 132cm)	9,533	36,082	8
ULTRA/XTR FRAME	16' x 48" (488cm x 122cm)	5,061	19,156	4
	18' x 48" (549cm x 122cm)	6,423	24,311	6
	18' x 52" (549cm x 132cm)	6,981	26,423	6
	20' x 48" (610cm x 122cm)	7,947	30,079	6
GRAPHITE GRAY PANEL POOL SET™	15'8" x 49" (478cm x 124cm)	4,440	16,805	4
	16'8" x 49" (508cm x 124cm)	5,061	19,156	4
	18'8" x 53" (569cm x 135cm)	6,981	26,423	6
OVALNI OKVIR	20' x 12' x 48" (610cm x 366cm x 122cm)	4,393	16,628	4
PRAVOK. ULTRA FRAME	15' x 9' x 48" (457cm x 274cm x 122cm)	3,484	13,187	4
	18' x 9' x 52" (549cm x 274cm x 132cm)	4,545	17,203	4
	20' x 10' x 52" (610cm x 305cm x 132cm)	5,611	21,238	4
	24' x 12' x 52" (732cm x 366cm x 132cm)	8,403	31,805	6

ČIŠČENJE ALI ZAMENJAVA KARTUŠE ZA FILTER

Filtrirni vložek je priporočljivo zamenjati najmanj vsaka 2 tedna oz. po potrebi. Redno spremljajte stopnjo zamašenosti filtra.

Filtrirna črpalka ima merilnik za filter, ki kaže, kdaj je treba očistiti ali zamenjati filtrirni vložek:

- Zeleno območje: filtrirni vložek je čist, ni ga treba očistiti ali zamenjati.
- Rumeno območje: filtrirni vložek je umazan; treba ga je očistiti.
- Rdeče območje: filtrirni vložek je preveč umazan; treba ga je očistiti ali zamenjati.



POZOR: Za pravilen odčitek merilnika za filter z vhodnega in izhodnega priključka filtracijskega sistema odstranite vse dodatke (lovilno mrežico, svetilke, pršilnik, samodejni čistilnik itd.). Za podrobnosti glejte razdelek „Vodič za odpravljanje težav“.

Ko črpalka ne deluje (stanje pripravljenosti) ali je izključena, je indikator na merilniku za filter v zelenem območju. Filtrsko črpalko morate aktivirati, da vidite zadnje stanje indikatorja na merilniku za filter.

V naslednjih korakih so navodila, kako očistite ali zamenjate filtrirni vložek.

1. Filtrirna črpalka mora biti izključena, nato izklopite napajalni kabel iz električne vtičnice.
2. Obe ročici potopnega ventila obračajte v obratni smeri urinega kazalca, dokler se ne ustavita. S tem se ventil zapre, voda pa ne bo tekla ven iz bazena.
3. Enkrat ali dvakrat nežno zasučite zgornji ventil za izpuščanje zraka v nasprotni smeri urinega kazalca. Pokrov ohišja zdaj lahko zlahka odstranite.
4. Objemko ohišja filtra **(1)** zasučite v nasprotni smeri urinega kazalca, da jo odstranite. Postavite jo na varno mesto.
5. Odstranite pokrov ohišja **(4)**.
6. Odstranite rabljen filtrirni vložek in ga z močno vrtno cevjo dobro izperite. Če je filtrirni vložek razbarvan, deformiran, ima luknjice ali raztrganine ipd., ga zamenjajte z novim.
7. Preglejte notranjost ohišja filtra.
8. Če so na dnu ohišja umazanija ali usedline:
 - A. V smeri nasproti urinega kazalca počasi odvijte in odstranite ventil za izpust usedlin **(7)**, ki se nahaja na dnu ohišja. Postavite ga na varno.
 - B. Z vedrom ali vrtno cevjo v ohišje nalijte vodo in odplaknite umazanijo in usedline.
 - C. V smeri urinega kazalca rahlo privijte ventil za izpusti usedlin **(7)** na prvotno mesto. Ne zategnite preveč.
9. V ohišje namestite čist ali nov filtrirni vložek. Kartuše zamenjajte samo z originalnimi Intexovimi kartušami. Glejte razdelek »Referenčne številke delov« za več informacij.
10. Vrnite pokrov ohišja **(4)** na njegovo mesto in v smeri urinega kazalca privijte navoj ohišja **(1)** na ohišje filtra.
11. Obe ročici potopnega ventila obračajte v obratni smeri urinega kazalca, dokler se ne ustavita. Na ta način se ventili odprejo in omogočijo pretok vode v črpalko s filtrom.
12. Ko ujet zrak uide skozi ventil za izpust zraka, počasi zategnite ventil **(2)** v smeri urinega kazalca.
13. Ponovno priključite napajalni kabel.
14. Vključite črpalko (ON).
15. Redno preverjajte vhodne in izhodne odprtine ter se tako prepričajte, da niso blokirane, kar bi preprečevalo dobro filtriranje.
16. Odstranjevanje rabljenih medijev filtra naj bo izvedeno v skladu z veljavnimi lokalnimi predpisi in zakonodajo.

VZDRŽEVANJE BAZENA IN KEMIKALIJE

- Pri vseh bazenih je treba skrbeti za to, da je voda v njih čista in higiensko neoporečna. Z ustreznim kemičnim nadzorom in uporabo črpalke s filtrom vam bo uspelo doseči ta cilj. Glede ustrezne uporabe klor, algicida in drugih kemičnih sredstev, ki so potrebna za bleščeče čisto vodo, se posvetujte s svojim prodajalcem bazenske tehnike.
- Kemikalije za čiščenje vode v bazenu hranite zunaj dosega otrok.
- Kemikalij v vodo ne dodajajte, kadar je kdo v bazenu. V nasprotnem primeru lahko pride do draženja kože ali oči.
- Vsakodnevna kontrola pH vrednosti in kemična obdelava vode sta zelo pomembni in moramo nanju opozoriti vedno znova. Med polnjenjem bazena in tudi med sezono je treba uporabljati klor in algicid ter vzdrževati ustrezno pH raven. Posvetujte se s svojim prodajalcem za bazensko tehniko.
- Ko bazen prvič v sezoni napolnete z vodo, je ta morda nekoliko slana, zato so potrebni dodatni dodatki za vodo in večkratna menjava filtra. V bazenu naj ne plava nihče, dokler pH vrednost vode ni v ravnovesju. Posvetujte se s svojim prodajalcem za bazensko tehniko.
- Na zalogi imejte vedno vsaj 2 nadomestni filtrski kartuši. Kartušo zamenjajte vsaka dva tedna.
- Klorirana voda lahko poškoduje trato, vrt ali grmičevje, saj voda med otroško igro v bazenu pljuska na vse strani. Del trate pod obodom bazena bo uničen. Nekatere vrste trave rastejo skozi obod bazena, vendar pa to ne vpliva na njegovo delovanje.
- Čas delovanja filtra je odvisen od velikosti bazena, vremena in pogostosti uporabe bazena. Preizkusite različne čase delovanja filtra in poiščite tistega, ki vam najbolj ustreza, da bo voda čista.
- Evropski standard EN16713-3 našteva nekaj dodatnih informacij o kakovosti bazenske vode in obdelavi vode, ki jih lahko najdete na www.intexcorp.com/support.

⚠ POZOR

Koncentrirane klorove raztopine lahko poškodujejo obod bazena. Vedno upoštevajte navodila proizvajalca kemikalij in zdravstvena ter varnostna opozorila.

SHRANJEVANJE BAZENA ZA DALJŠI ČAS & PRIPRAVA ZA ZIMO

1. Preden izpraznite bazen in ga za dalj časa shranite ali premestite kam drugam, se prepričajte, da je cev, po kateri bo odtekala voda, usmerjena v primerno posodo. Preverite, če lokalni predpisi vsebujejo posebna navodila za odstranjevanje bazenske vode.
2. Potegnite napajalni kabel iz vtičnice.
3. Zdaj izpraznite bazen.
4. Ko ste izpraznili bazen, iztaknite vse cevi iz črpalke in potopnega bata in odstranite filtre iz sten bazena.
5. Iz črpalke izpustite vso vodo.
6. Vse dele črpalke in cevi pustite nekaj časa na zraku, da se dobro osušijo.
7. Odstranite oba batna ventila iz priključkov **(13 in 16)**. Pazite, da ne izgubite gumijaste podložke **(21)**.
8. Naslednje dele namažite z vazelinom, da bodo med skladiščenjem ostali prožni:
 - O-obroček ventila za izpust zraka **(3 in 8)**.
 - Tesnilo pokrovčka **(5)**.
 - Tesnila cevi **(10 in 20)**.
 - Podložke sestava potopnega bata **(21)**.
 - Ploščate gumijaste podložke za filter **(12)**.
9. Odstranite STARO kartušo za filter in jo zavržite. Za naslednjo sezono imejte pripravljeno 1 do 2 novi kartuši.
10. Ko so vsi sestavni deli posušeni, jih shranite v originalno embalažo ali v neprodušno plastično vrečo.
11. Črpalke s filtrom in dodatno opremo shranite na suh in hladen prostor, kjer se giblje temperatura med 32 stopinjami fahrenheitov (0 stopinj celzija) in 104 stopinjami fahrenheitov (40 stopinj celzij).

NAVODILA ZA ODPRAVLJANJE NAPAK

TEŽAVA	PREVERITE	MOŽNE REŠITVE
MOTOR FILTRA SE NE ZAŽENE	<ul style="list-style-type: none"> • Če je filter priključen. • Če je FID zaščitno stikalo za okvami tok/RCD stikalo izklopljeno. • Motor preveč vroč in zaščita preobremenitve se izklopi. 	<ul style="list-style-type: none"> • Omrežni vtič filtra mora biti vtaknjen v vtičnico s 3 kontakti, ki je zaščiten s FID ali RCD stikalom razreda A. • Resetirajte stikalo. Če se stikalo vedno znova izklopi, je morda kaj narobe z vašim električnim omrežjem. Izklopite stikalo in pokličite električarja. • Motor je bil prevroč in ga je zaščita pred preobremenitvijo izklopila. Pustite motor, da se ohladi.
FILTER NE ČISTI BAZENA	<ul style="list-style-type: none"> • Če sta količina klora in pH raven ustrezni. • Če je filtrska kartuša umazana. • Če je kartuša poškodovana. • Če je bazen izjemno umazan. • Če sito filtra ovira tok vode v črpalko. 	<ul style="list-style-type: none"> • Prilagodite količino klora in pH raven. Posvetujte se s svojim prodajalcem bazenske tehnike. • Očistite ali zamenjajte kartušo. • Preverite, ali so v kartuši luknje. Če je kartuša poškodovana, jo zamenjajte. • Dalj časa filtrirajte vodo. • Očistite sito filtra na notranji strani stene bazena.
ČRPALKA NE ČRPA VODE ALI JO ČRPA ZELO POČASI	<ul style="list-style-type: none"> • Če je dotok/odtok zamašen. • Če iz dotočne cevi uhaja zrak. • Če se je na kartuši nabral kamen ali obloge. • Če je bazen izjemno umazan. • Če je kartušni filter umazan. • Poravnajte nastavke in priključke za cevi. • Vhodni navojni priključek za zrak je povezan z napačno luknjo v podlogi. 	<ul style="list-style-type: none"> • Na notranji strani bazena preglejte, kaj ovira tok po vtočni ali odtočni cevi. • Privijte cevne objemke, preverite, ali so cevi morda poškodovane, in raven vode v bazenu. • Zamenjajte kartušo. • Kartušo čistite bolj pogosto. • Očistite notranjost potopnega bata. • Povlecite ročico bata in ga poravnajte v navpični položaj. • Namestite šobo na zgornji položaj priključka bazena za dovod vode, filter pa na spodnji položaj priključka bazena za odvod vode. • Prepričajte se, da je vhodni navojni priključek za zrak priključen na zgornjo vhodno luknjo bazena.
ČRPALKA NE DELA	<ul style="list-style-type: none"> • Če je nivo vode nizek. • Če so čepi v situ filtra. • Če iz vtočne cevi uhaja zrak. • Če je motor pokvarjen ali se je pogonsko kolo zataknilo. • Če je v komori za kartušo ujet zrak. 	<ul style="list-style-type: none"> • Bazen napolnite do pravilne višine. • Očistite sita filtrov na notranji strani bazena. • Privijte cevne objemke, preverite, ali so cevi morda poškodovane. • Preverite, če so v vtočni cevi do črpalke veje ali listi, in jih odstranite. • Odprite izpustni ventil na vrhu črpalke.
ZGORNJI POKROV PUŠČA	<ul style="list-style-type: none"> • Če manjka O-obroček. • Če je pokrovček dobro pritrjen. 	<ul style="list-style-type: none"> • Odvijte pokrovček in pogledajte, če je na njem O-obroček. • Ročno privijte pokrovček.
CEV PUŠČA	<ul style="list-style-type: none"> • Cevne objemke. • O-obroček cevi se je med priključevanjem cevi snel. • Cev je okvarjena. 	<ul style="list-style-type: none"> • Privijte/zamenjajte cevne objemke. • O-obroček namestite nazaj v utor. • Zamenjajte cev z novo.
ZRAČNA BLOKADA	<ul style="list-style-type: none"> • Če je zrak ujet v ohišju črpalke in v vtočni cevi. • Če sta odtočna in vtočna cev zamenjani. 	<ul style="list-style-type: none"> • Odprite ventil za izpust zraka in vtočno cev dvignite in spuščajte toliko časa, dokler voda ne začne teči iz ventila za izpust zraka. Nato zaprite ventil za izpust zraka. • Spodnji priključek na bazenu povežite s vodom v filter, zgornji priključek na bazenu pa z izhodom iz filtra.
VHODNI NAVOJNI PRIKLJUČEK ZA ZRAK/VENTIL ZRAČNE ŠOBE PUŠČA	<ul style="list-style-type: none"> • Potopni ventil ni pravilno nameščen. • Ventil zračne šobe ni zatesnjen in obrnjen navzgor. • Notranje tesnilo ventila zračne šobe je blokirano. • Notranje tesnilo ventila zračne šobe je umazano. • Ventil zračne šobe je okvarjen. 	<ul style="list-style-type: none"> • Privijte ali ponovno namestite potopni ventil. • Privijte ventil zračne šobe in se prepričajte, da je obrnjen navzgor. • Vključite črpalko in jo pustite delovati nekaj sekund, nato jo izklopite. To trikrat ponovite. • Odstranite ventil zračne šobe, splaknite umazanijo in ponovno namestite ventil. • Zamenjajte ventil zračne šobe.
RAHLO PUŠČANJE VENTILA ZA ZRAČNI ČUREK, KO JE ČRPALKA VKLJUČENA	<ul style="list-style-type: none"> • Dodatna oprema, priključena na linijo za kroženje vode. 	<ul style="list-style-type: none"> • Iz linije za kroženje vode odstranite vso dodatno opremo (kot je solarna blazina, samodejni čistilec bazena, LED-lučka) in pokrovček ventila za zračni curek (15) namestite prek ventila (17). Ventila za zračni curek (15) ne pokrijte v pokrovčkom za ventil (17) v normalnih pogojih ali v času delovanja črpalke.

NAVODILA ZA ODPRAVLJANJE NAPAK (nadaljevanje)

TEŽAVA	PREVERITE	MOŽNE REŠITVE
Megla ali vlaga v okencu merilnika za filter	<ul style="list-style-type: none"> Kondenz zaradi nihanja temperature okolice in visoke stopnje vlage. 	<ul style="list-style-type: none"> To je normalno.
Filtrirni vložek je umazan, a indikator je v zelenem območju	<ul style="list-style-type: none"> Potopni ventili niso odprti ali povsem odprti. Filtrirni vložek ni pravilno nameščen v ohišju filtra. Nepravilna specifikacija filtrirnega vložka. Filtrirni vložek je počen in pušča. Dodatki so priklopljeni na priključek sistema za filtracijo vode. Cevi so zvite ali zapletene. Merilnik za filter je poškodovan. 	<ul style="list-style-type: none"> Poskrbite, da so vsi potopni ventili povsem odprti. Poskrbite, da je vložek pravilno nameščen v ohišju filtra in da je pokrov ohišja dobro zaprt. Zamenjajte s filtrirnim vložkom INTEX. Filtrirni vložek zamenjajte z novim. Z vhodnega in izhodnega priključka filtracijskega sistema odstranite vse dodatke (lovilno mrežico, svetilke, vodni pršilnik, samodejni čistilnik, grelnik, dezinfekcijo, sesalnik itd.). Vse cevi morajo biti povsem iztegnjene. Namestite nov merilnik za filter.
Tudi po čiščenju vložka je indikator še vedno v rumenem območju	<ul style="list-style-type: none"> Filtrirni vložek ni povsem čist. Filtrirnega vložka ni mogoče očistiti. Merilnik za filter je poškodovan. 	<ul style="list-style-type: none"> Vložek namočite in ga znova temeljito očistite. S krtačko očistite med režami. Zamenjajte z novim filtrirnim vložkom. Namestite nov merilnik za filter.
Filtrirni vložek je videti čist, vendar je indikator v rdečem območju	<ul style="list-style-type: none"> Filtrirni vložek je morda zamašen z algami. Merilnik za filter je poškodovan. 	<ul style="list-style-type: none"> Vložek namočite in ga temeljito očistite. Če je še vedno v rdečem območju, namestite nov filtrirni vložek. Namestite nov merilnik za filter.

POGOSTE TEŽAVE

TEŽAVA	OPIS	VZROK	NAPOTEK ZA ODPRAVO
ALGE	<ul style="list-style-type: none"> Zelenkasta voda. Zeleni ali črni madeži na obodu bazena. Obod bazena je spolzek in/ali smrdi. 	<ul style="list-style-type: none"> Treba je spremeniti raven klora in pH vrednost. 	<ul style="list-style-type: none"> Izvedite sunkovito šok kloriranje. pH vrednost popravite na vrednost, ki vam jo je priporočil prodajalec. Posesajte dno bazena. Vzdržujte ustrezno raven klora.
OBARVANA VODA	<ul style="list-style-type: none"> Ko jo prvič klorirate, voda postane modra, rjava ali črna. 	<ul style="list-style-type: none"> Dodani klor oksidira baker, železo ali mangan v vodi. Pogosta težava. 	<ul style="list-style-type: none"> Popravite pH vrednost na priporočeno vrednost. Filtrirajte, dokler voda ni čista. Pogosto zamenjajte kartušo.
SUSPENZIJA V VODI	<ul style="list-style-type: none"> Voda je motna. 	<ul style="list-style-type: none"> »Trda voda« zaradi previsoke pH vrednosti. Vsebnost klora je nizka. Tuja snov v vodi. 	<ul style="list-style-type: none"> Popravite pH vrednost. O obdelavi vode se posvetujte s svojim prodajalcem. Preverite, če je raven klora ustrezna. Očistite ali zamenjajte filter.
KRONIČNO NIZKA RAVEN VODE	<ul style="list-style-type: none"> Raven vode je nižja kot prejšnji dan. 	<ul style="list-style-type: none"> Obod bazena je pretrgan ali so cevi preluknjane. Privijte pokrovčke. 	<ul style="list-style-type: none"> Namestite zaplato. Ročno privijte vse pokrovčke.
USEDLINE NA DNU BAZENA	<ul style="list-style-type: none"> Umazanija ali pesek na dnu bazena. 	<ul style="list-style-type: none"> Pogosto vstopanje in izstopanje iz bazena. 	<ul style="list-style-type: none"> Dno bazena očistite z Intexovim vodnim sesalcem.
NAPLAVINE NA POVRŠINI	<ul style="list-style-type: none"> Listje, insekti itd. 	<ul style="list-style-type: none"> Bazen je postavljen preblizu dreves. 	<ul style="list-style-type: none"> Uporabite Intexov posnemalec (skimmer).

POMEMBNO

Če se težave pogosto ponavljajo, se obrnite na naš svetovalni center za stranke. Seznam kontaktov se nahaja na zadnji strani.

SPLOŠNI NAPOTKI ZA VARNOST V VODI

Rekreacija v vodi je zabavna in sproščujoča, kljub temu pa vedno obstaja nevarnost poškodb ali okvar. Da bi zmanjšali tveganje za nastanek poškodb, preberite in upoštevajte vsa opozorila in navodila, ki so napisana na izdelku, na embalaži in v embalaži. Pri tem ne smete pozabiti, da je v teh navodilih sicer naštetih veliko varnostnih ukrepov, kljub temu pa se lahko vedno zgodi kaj nepredvidljivega, zato bodite pozorni na varnost sebe in bližnjih!

Da bi se še dodatno zaščitili, se seznanite tudi z naslednjimi splošnimi napotki in napotki nacionalno priznanih varnostnih organizacij:

- Imejte neprestani nadzor nad dogajanjem v bazenu in okoli njega.
- Naučite se plavati.
- Naučite kardio-pulmonalnega oživljanja in nudenja prve pomoči.
- Vsakega, ki varuje vaše otroke, poučite o potencialnih nevarnostih, ki jih predstavlja bazen, in o uporabi zaščitnih ukrepov, kot so zaklenjena vrata, ograje itd. Od osebe zahtevajte, da stalno nadzira vaše otroke.
- Otrokom povejte, kako naj ukrepajo v sili.
- Ko uživate ob aktivnostih v vodi, vedno uporabljajte zdravo pamet in dobro presojo.
- Nadzirajte, nadzirajte in še enkrat nadzirajte.

OMEJENA GARANCIJA

Vaša črpalka s filtrom Krystal Clear® je proizvedena iz najbolj kvalitetnih materialov in na najboljši način obdelave. Vsi izdelki Intex so bili pred odpremo iz tovarne podrobno pregledani in na njih niso bile ugotovljene nikakršne napake ali pomanjkljivosti. Te omejena garancija velja le za črpalko s filtrom Krystal Clear®.

Ta omejena garancija je dodatek k vašim zakonskim pravicam in pravnim sredstvom a tega ne nadomešča. V kolikor ta garancija ni v skladu s katerimi koli vašimi zakonskimi pravicami, imajo slednje prednost. Če na primer potrošniška zakonodaja v Evropski uniji zakonsko predpisuje pravice iz garancije poleg garancijskega kritja te garancije: za informacije v zvezi s potrošniškim pravom po EU glejte spletno stran Evropskega potrošniškega centra http://ec.europa.eu/consumers/ecc/contact_en/htm.

Ta omejena garancija velja le za prvotnega kupca in ni prenosljiva. Ta omejena garancija velja v spodaj navedenem obdobju od datuma prvega maloprodajnega nakupa ali dostave. Shranite originalni račun skupaj s temi navodili, saj ga bomo zahtevali kot dokazilo o nakupu in nam ga morate dostaviti skupaj z zahtevo za uveljavljanje garancije, sicer le-ta ni veljavna.

Garancija za Krystal Clear® črpalko s filtrom – 2 Leti

Garancija za cevi in spojne elemente – 180 Dni

Če v zgoraj navedenem času najdete napako v izdelavi, se obrnite na ustrezno Intexova servisno službo, navedeno na ločenem seznamu »pooblaščenih servisnih služb«. Če izdelek vrnete v skladu z navodili servisnega centra Intex, bo osebje v servisnem centru izdelek pregledalo in odločilo o veljavnosti zahtevka. Če za izdelek veljajo določbe jamstva, vam bodo izdelek brezplačno popravili ali zamenjali z enakim ali primerljivim izdelkom (po odločitvi Intexa).

Razen te garancije in katerih koli drugih zakonskih pravic, ki veljajo v vaši državi, druge garancije niso nakazane. Intex v nobenem primeru vam in tretjim osebam ne odgovarja za neposredno ali posredno škodo, ki nastane zaradi uporabe izdelka Krystal Clear® črpalko s filtrom ali zaradi aktivnosti Intexa ali njegovih predstavnikov ali zaposlenih (vključno z izdelavo izdelka). Nekatere države ali sodne oblasti ne dovolijo izključitve ali omejitve nenamerne ali posledične škode, tako da zgornja omejitev ali izključitev v vašem primeru morda ne velja.

Upoštevajte, da ta omejena garancija ne velja v naslednjih primerih.

- Če z izdelkom Krystal Clear® črpalko s filtrom ravnate malomarno, ga ne uporabljate pravilno, če pride do nesreče, v primeru nepravilnega delovanja, neprimerne napetosti ali toka, ki ne ustreza navodilom za uporabo, če vzdrževanje in skladiščenje nista primerna.
- Če se izdelek Krystal Clear® črpalko s filtrom poškoduje v okoliščinah, ki so zunaj nadzora podjetja Intex, vključno z običajno obrabo ter poškodbami, do katerih pride zaradi izpostavljenosti ognju, poplavam, zmrzali, dežju ali drugim zunanjim okoljskim vplivom, toda neomejeno na vse to.
- Za dele in komponente, ki jih ne prodaja Intex.
- V primeru nedovoljenega spreminjanja, popravil ali razstavljanja izdelka Krystal Clear® črpalko s filtrom s strani osebe, ki ni serviser podjetja Intex.

Stroški za izgubo vode iz bazena, kemikalij ali poškodb, nastalih zaradi tega, ta garancija ne pokriva. Prav tako ta garancija ne pokriva škode, nastale na lastnini in poškodbe oseb, ki bi nastale z uporabo izdelka.

Natančno preberite uporabniški priročnik in upoštevajte vsa navodila v zvezi s pravilno uporabo in vzdrževanjem Krystal Clear® črpalko s filtrom. Izdelek pred uporabo vedno preglejte. Če ne boste upoštevali navodil, se omejena garancija izniči.