

POMEMBNA VARNOSTNA NAVODILA

Preden montirate in začnete uporabljati izdelek, pazljivo preberite vsa navodila, se prepričajte, da ste jih razumeli in jih upoštevajte.

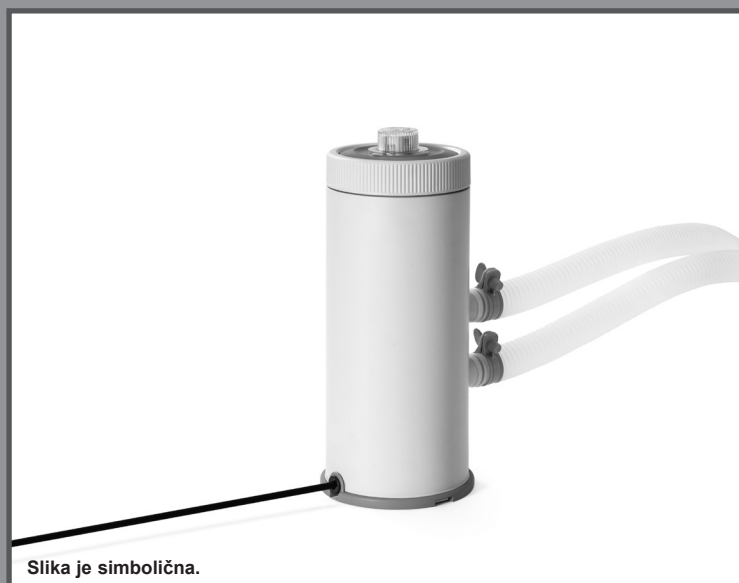
C530 Krystal Clear® Črpalka s Filtrom
Številka certificiranega modela FP604, 45 W

C1000 Krystal Clear® Črpalka s Filtrom
Številka certificiranega modela FP638, 99 W

220 - 240 V~, 50 Hz

Maks. Višina 1 m, Min. Višina 0,19 m,

Vodoodporna (IPX7) Maks. Temperatura Vode 35 °C



Slika je simbolična.

Ne pozabite poskusiti tudi teh drugih odličnih izdelkov podjetja Intex: bazenov, dodatkov za bazene, napihljivih bazenov in igrač, zračnih blazin in čolnov, ki so na voljo pri prodajalcih ali na našem spletnem mestu. Ker si v podjetju Intex prizadevamo, da bi bili naši izdelki vedno boljši, si pridržujemo pravico do sprememb specifikacij in videza, zaradi česar lahko brez predhodnega obvestila posodobimo navodila za uporabo.

INTEX®

©2025 Intex Marketing Ltd. - Intex Development Co. Ltd. - Intex Recreation Corp.
All rights reserved/Tous droits réservés/Todos los derechos reservados/Alle Rechte vorbehalten. Printed in China/Imprimé en Chine/Impreso en China/Gedruckt in China.

®™ Trademarks used in some countries of the world under license from/®™ Marques utilisées dans certains pays sous licence de/Marcas registradas utilizadas en algunos países del mundo bajo licencia de/Warenzeichen verwendet in einigen Ländern der Welt in Lizenz von/Intex Marketing Ltd. to/à/a/an Intex Development Co. Ltd., Hong Kong & Intex Recreation Corp., P.O. Box 1440, Long Beach, CA 90801 • Distributed in the European Union by/Distribué dans l'Union Européenne par/Distribuido en la unión Europea por/Vertrieb in der Europäischen Union durch/Intex Trading B.V., Ettenseweg 46, 4706 PB Roosendaal – The Netherlands • Distributed in the UK by Unitex Service (UK) Limited, 124 City Road, London, England, EC1V 2NX, UK.
www.intexcorp.com

PRIROČNIK ZA UPORABNIKA

VSEBINA

Opozorilo.....	3
Sestavni deli.....	4
Navodila za priključitev.....	5-7
Stacionarna montaža črpalke s filtrom.....	7-8
Vzdrževanje bazena in kemikalije.....	8
Shranjevanje za daljši čas.....	8
Navodila za odpravljanje napa.....	9-10
Pogoste težave z bazenom.....	11
Splošni napotki za varnost v vodi.....	11
Omejena garancija.....	12

POMEMBNA VARNOSTNA NAVODILA

Preden priključite in začnete uporabljati črpalko, pazljivo preberite vsa navodila, se prepričajte, da ste jih razumeli, in jih upoštevajte.

PREBERITE IN UPOŠTEVAJTE VSA NAVODILA

OPOZORILO

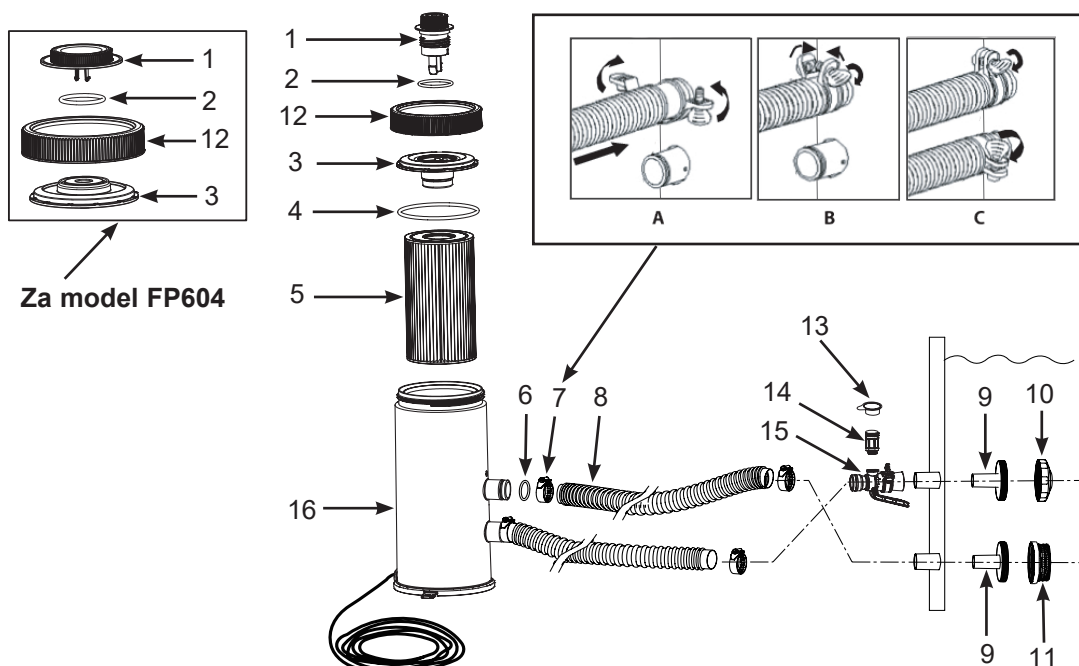
- Vedno nadzorujte otroke in umsko ter telesno prizadete osebe.
- Otroci se ne smejo približevati tej napravi ali električnim kablom.
- Otroci se ne smejo igrati s to napravo in je ne smejo čistiti ali vzdrževati brez nadzora.
- To napravo lahko uporabljajo osebe z zmanjšanimi fizičnimi, senzoričnimi ali duševnimi sposobnostmi ali s pomanjkanjem izkušenj in znanja, če so bile nadzorovane ali poučene o uporabi naprave na varen način in razumejo s tem povezane nevarnosti.
- Montaža in demontaža samo s strani odraslih.
- Nevarnost električnega udara. Izdelek priključite samo v ozemljeno vtičnico, ki je zaščitena s FID zaščitnim stikalom za okvarni tok ali RCD stikalom. Če niste prepričani, da je vtičnica zaščitena z RCD (FID) stikalom, pokličite električarja, da vam namesti RCD (FID) stikalo z maksimalno jakostjo 30 mA. Električar naj vam naj vam namesti zaščitno stikalo za okvarni tok. Ne uporabljajte prenosnega RCD stikala.
- Napravo vedno izključite iz električnega omrežja, preden jo začnete čistiti, popravljati ali kakor koli drugače nastavljati. Napravo vedno odklopite iz dovoda pred montažo, razstavljanjem ali čiščenjem.
- Ko ste napravo namestili, mora biti vtič vedno dostopen.
- Ne zakopljite električnega kabla. Namestite ga tako, da ga ne bodo poškodovale kosilnice, škarje za živo mejo in druga oprema.
- Napajalnega kabla ni mogoče zamenjati. Če se kabel poškoduje, je treba napravo zavržiti.
- Da bo nevarnost električnega udara čim manjša, za priključitev naprave na električno omrežje ne uporabljajte podaljškov, merilcev časa, adapterjev ali pretvornikov. Poskrbite, da bo vtičnica na primernem mestu.
- Otrokom ne dovolite, da bi bili v bližini izdelka in električnega kabla/-ov.
- Omrežni vtič izdelka hranite več kot 3,5 m stran od bazena.
- Napravo postavite stran od bazena, da preprečite, da bi nanjo plezali otroci in tako dobili dostop do bazena.
- Ne uporabljajte te naprave, če je kdo v bazenu.
- Ta naprava je namenjena le za uporabo skupaj s sestavljivimi bazeni. Ne uporabljajte je s trajno vgrajenimi bazeni. Sestavljiv bazen lahko vedno pospravite in razstavite.
- Naprava je namenjena izključno za uporabo v gospodinjstvu.
- Tega izdelka ne smete puščati zunaj v mrzlih vremenskih razmerah, saj ni zaščiten pred učinkom zmrzovanja.
- Ta izdelek se sme uporabljati samo za namene opisane v priročniku.

ČE NE UPOŠTEVATE TEH OPOZORIL, LAHKO POVZROČITE MATERIALNOŠKODO, HUDE POŠKODBE ALI SMRT.

Opozorila, navodila in varnostni napotki, ki so priloženi izdelku, opisujejo nekatera splošna tveganja, ki obstajajo pri uporabi naprav za rekreacijo v vodi, in ne vseh primerov tveganja in nevarnosti. Ko uživate ob aktivnostih v vodi, vedno uporabljajte zdravo pamet in dobro presojo.

SESTAVNI DELI

Preden montirate izdelek, si vzemite nekaj minut, da preverite vsebino embalaže in se seznanite z vsemi sestavnimi deli.



POZOR: Slika je le informativne narave. Lahko prihaja do odstopanj. Slika ne ustreza dejanskemu razmerju velikosti.

REF. ŠT.	OPIS	KOS	ŠT. NADOMEST. DELA	
			Modeli FP604	Modeli FP638
1	VENTIL ZA IZPUST ZRAKA/USEDLIN	1	13410	-
	MERILNIK ZA FILTER + VENTIL ZA ODZRAČEVANJE	1	-	13415
2	O-OBROČEK VENTILA	1	13406	13229
3	POKROV FILTRA	1	13411	13414
4	TESNILO	1	13413	13413
5	KARTUŠA ZA FILTER	1	29000	29000
6	POKROV ZA CEVI	2	10134	10134
7	OBJEMKE ZA CEVI	4	11489	11489
8	CEVI	2	10399	10399
9	PRIKLJUČEK ZA FILTER	2	11070	11070
10	VHODNA VODNA ŠOBA BAZENA	1	13162	13162
11	SITO ZA FILTER	1	12197	12197
12	POKROV OHIŠJA FILTERA Z NAVOJEM	1	13412	13412
13	POKROV VENTILA ZRAČNE ŠOBE	1	12373	12373
14	VENTIL ZRAČNE ŠOBE	1	12363	12363
15	VHODNI ADAPTER ZA ZRAK ZA BAZEN	1	12367	12368
16	OHIŠJE IN MOTOR FILTRIRNE ČRPALKE	1	13538	13540

Vrsta filtrirnega medija

Sintetična kartuša #29000

Ko naročate nadomestne dele, navedite številko modela črpalke in številke nadomestnih delov. Za montažo ne potrebujete nobenega orodja.

NAVODILA ZA PRIKLJUČITEV

Prepričajte se, da imate dostop do vode, da boste lahko napolnili bazen, in da imate kemikalije za vodo.

POMEMBNO: Ob dobavi črpalke s filtrom je ventil za izpust zraka (1) odprt (po potrebi odprite ventil za izpust zraka). Ventila za izpust zraka NE zamenjajte, dokler ne pridete do KORAKA št. 8. Če ne upoštevate teh navodil, bo v ohišju filtra ujet zrak. Posledično bo motor tekel na suho, bo glasen in bo slabo deloval.

1. Najprej montirajte nadzemni bazen. Pri tem pazljivo sledite navodilom za montažo.
2. Črpalko s filtrom namestite tako daleč stran od stene bazena, kot je dolga cev, tja, kjer ven „štrli“ spodnji črn priključek za cev. Poskrbite, da bo črpalka vedno dostopna za servisiranje in vzdrževanje.
3. Vstavite matico šobe (9 & 10) v zgornji štrleči priključek cevi in nato pritrdite vhodni adapter za zrak za bazen (15) na zgornji štrleči priključek. Privijte ventil zračne šobe (14) čez vhodni adapter za zrak za bazen (15). Nato vstavite priključek in sito za filter (9 & 11) na spodnji nastavek za cev. Cevi (8) se lepo prilegajo odprtina.
4. Na cevne priključke črpalke s filtrom je treba priključiti dve (2) cevi. Z objemkami za cevi (7) pritrdite eno od cevi (8) na spodnji štrleči priključek za cev, ki je označen z znakom „+“, na obodu bazena, in na priključek za cev na črpalki, ki je prav tako označen z znakom „+“.
5. Drugo cev priključite na vhodni adapter za zrak za bazen (15) in spodnji priključek na črpalki. Prepričajte se, da so vse cevne objemke (8) dobro pritrjene. **POZOR:** Prepričajte se, da je ventil zračne šobe (14) tesno privit na vhodni adapter za zrak za bazen (15) in obrnjen navzgor.
6. Pokrovček z navojem na črpalki (3) zavrtite v smeri urinega kazalca in se prepričajte, da dobro „sedi“. Privijte ga samo ročno in pri tem ne uporabljajte orodij, kot so na primer kleščice.
7. Bazem napolnite vsaj do višine 2,5-5 cm nad zgornjim cevnim priključkom. Voda bo avtomatsko tekla navzdol v črpalko.
8. Ko voda začne teči iz odprtine za ventil za izpust zraka, ventil za izpust zraka privijte nazaj na pokrov ohišja filtra. Ventila ne privijte preveč močno. **POZOR: Ventiliranje sistema je potrebno, da spustimo zrak, ko se ohišje filtra napolni z vodo.**
9. Omrežni vtič črpalke vtaknite v vtičnico. Črpalka sedaj filtrira vodo.

OPOZORILO

Nevarnost električnega udara. Izdelek priključite samo v ozemljeno vtičnico, ki je zaščitena s FID zaščitnim stikalom za okvarni tok ali RCD stikalom. Če niste prepričani, da je vtičnica zaščitena z RCD (FID) stikalom, pokličite električarja, da vam namesti RCD (FID) stikalo z maksimalno jakostjo 30 mA. Električar naj vam naj vam namesti zaščitno stikalo za okvarni tok. Ne uporabljajte prenosnega RCD stikala.

10. S črpalko filtrirajte vodo, dokler voda ni tako čista, kot želite.
POZOR: Nikoli ne postavljajte kemikalije direktno v filter črpalke. To lahko poškoduje črpalko in razveljava garancijo.

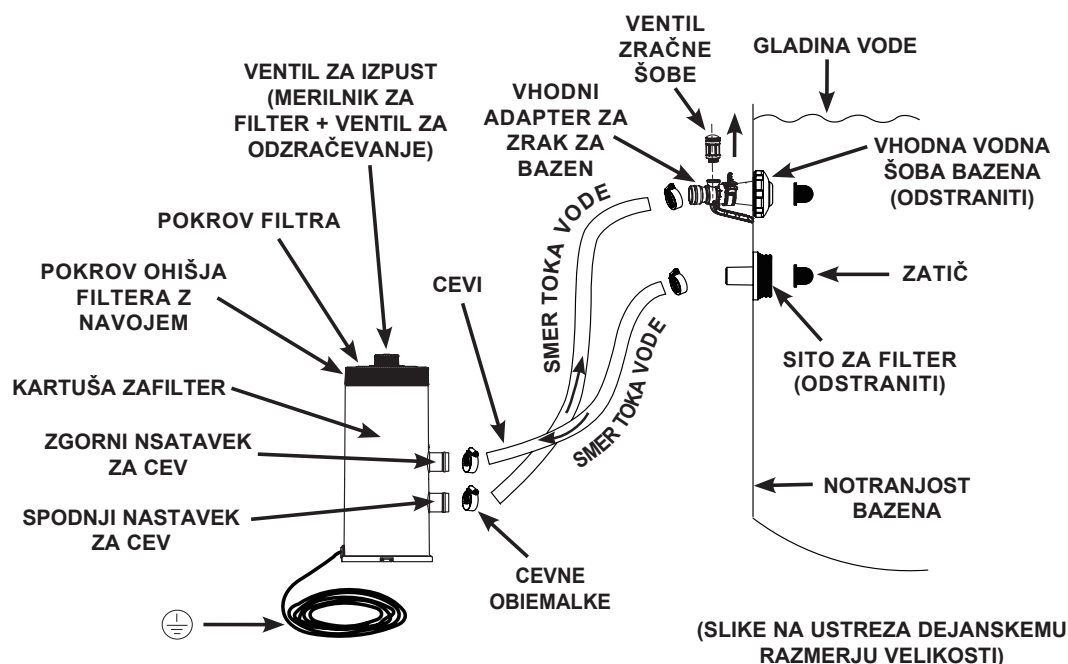
NAVODILA ZA PRIKLJUČITEV (nadaljevanje)

⚠ OPOZORILO

Preprečite, da bi otroci po črpalke splezali v bazen, zato postavite črpalke stran od bazena.

Vse poškodovane elemente ali sklope elementov obvezno zamenjajte, takoj ko je to možno. Uporabljajte le dele, ki jih odobri proizvajalec.

Če želite pregledati in zamenjati kartušo v filteru, prekinite napajanje, odvijte šobo za dotok vode (10) in sito (11) s priključkov za filtre in vanje, preden začnete pregledovati filter, vstavite klobuku podobne čepe, da preprečite izpust vode. Po pregledu / zamenjavi filtra odprite ventil za izpust zraka, odstranite čep in izpustite celoten zrak iz ventila preden ga zopet močno privijete in ponovno nastavite šobo za dotok vode (10) in sito (11). Črpalke je ponovno napolnjena z vodo in se jo lahko vklopi.



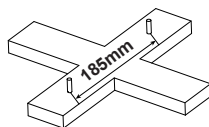
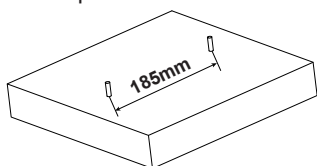
Vtič električnega kabla (220-240 voltov) črpalke mora biti nameščen dlje kot 3,5 m stran od sten bazena. Preverite, kakšni standardi in zahteve za »električno instalacijo bazenov in druge opreme« veljajo v vašem okolju. Spodnja tabela je referenčna:

Država/regija	Št. standarda
MEDNARODNO	IEC 60364-7-702
FRANCIJA	NF C 15-100-7-702
NEMČIJA	DIN VDE 0100-702
NIZOZEMSKA	NEN 1010-702

STACIONARNA MONTAŽA ČRPALKE S FILTROM

Dva zavijka montažne odprtine, ki se nahajata pod podnožjem črpalke, obrnite navzven. Ker mora biti črpalka s filtrom v skladu s predpisi številnih držav, zlasti držav v Evropski skupnosti, v pokončnem položaju stacionarno pritrjena na tla ali na podstavek.

Črpalko s filtrom lahko montirate na cementni ali na leseni podstavek in tako preprečite, da bi se po nesreči spotaknili ob njo. Skupna teža montaže mora biti večja od 18 kg. Naslednji skici predstavljata dve (2) možnosti za pokončno montažo. Zaklepne matice in sorniki niso priloženi.



☉ -- (2) x M6 ŠESTROBE PROTIMATICE

⚙ -- (2) x M6 ŠESTROBI VIJAKI

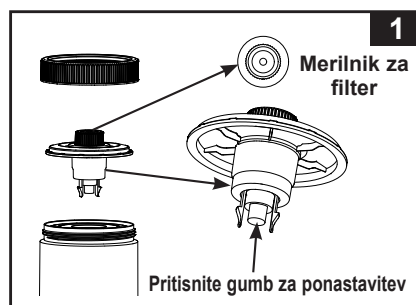
ČIŠČENJE ALI ZAMENJAVA KARTUŠE ZA FILTER

Priporočljivo je, da kartušo zamenjate najmanj vsaka 2 te dna. Redno spremljajte stopnjo zamašenosti filtra.

Za model FP638:

Filtrirna črpalka ima merilnik za filter, ki kaže, kdaj je treba očistiti ali zamenjati filtrirni vložek:

- Zeleno območje: filtrirni vložek je čist, ni ga treba očistiti ali zamenjati.
- Rumeno območje: filtrirni vložek je umazan; treba ga je očistiti.
- Rdeče območje: filtrirni vložek je preveč umazan; treba ga je očistiti ali zamenjati. Po čiščenju ali zamenjavi vložka morate ponastaviti merilnik filtra, tako da pritisnete gumb pod merilnikom filtra, glejte sliko 1. Merilnik filtra se bo obarval zeleno.



POZOR: Za pravilen odčitek merilnika za filter z vhodnega in izhodnega priključka filtracijskega sistema odstranite vse dodatke (lovilno mrežico, svetilke, pršilnik, samodejni čistilnik itd.). Za podrobnosti glejte razdelek „Vodič za odpravljanje težav“.

Kadar črpalka ne deluje (način pripravljenosti) ali je IZKLOPLJENA in je indikator merilnika filtra obarvan rumeno ali rdeče, pritisnite gumb pod merilnikom filtra, da ga ponastavite (nazaj na zeleno), potem ko očistite ali zamenjate vložek filtra.

V naslednjih korakih so navodila, kako očistite ali zamenjate filtrirni vložek.

1. Prepričajte se, da je črpalka izključena. Prekinite napajanje.
2. Da voda ne bi odtekala iz bazena, odvijte mrežice filtrov s priključkov za filtre in vanje vstavite klobuku podobne čepe.
3. Z vrtenjem v nasprotni smeri od urinega kazalca, odstranite obroč ohišja filtra (12) in navojni pokrov (3). Bodite previdni da ne bi izgubili tesnilo pokrova (4).
4. Če želite očistiti filtersko kartušo (5), jo vzemite iz filtra. Filter lahko očistite tako, da ga poškopite z vodo iz vodovodne cevi.
5. Presodite, ali je kartušo treba zamenjati. Kartuše zamenjajte samo z originalnimi Intexovimi kartušami. Glejte razdelek »Referenčne številke delov« za več informacij.
6. Kartušo vstavite nazaj v filter.
7. Ponovno zategnite tesnilo (4) in navojni pokrov (3) v izhodiščni položaj in zategnite obroč ohišja filtra (12) v smeri urinega kazalca na ohišje filtra.
8. Ko ste gotovi, odprite ventil za izpust zraka, odstranite čepe, izpustite zrak, preden ponovno privijete ventil (10), in privijete mrežice filtrov (11). Voda je sedaj spet v črpalci in črpalko lahko vključite.
9. Redno preverjajte vhodne in izhodne odprtine ter se tako prepričajte, da niso blokirane, kar bi preprečevalo dobro filtriranje.
10. Odstranjevanje rabljenih medijev filtra naj bo izvedeno v skladu z veljavnimi lokalnimi predpisi in zakonodajo.

VZDRŽEVANJE BAZENA IN KEMIKALIJE

- Pri vseh bazenih je treba skrbeti za to, da je voda v njih čista in higiensko neoporečna. Z ustreznim kemičnim nadzorom in uporabo črpalke s filtrom vam bo uspelo doseči ta cilj. Glede ustrezne uporabe klora, algicida in drugih kemičnih sredstev, ki so potrebna za bleščeče čisto vodo, se posvetujte s svojim prodajalcem bazenske tehnike.
- Kemikalije za čiščenje vode v bazenu hranite zunaj dosega otrok.
- Kemikalij v vodo ne dodajajte, kadar je kdo v bazenu. V nasprotnem primeru lahko pride do draženja kože ali oči.
- Vsakodnevna kontrola pH vrednosti in kemična obdelava vode sta zelo pomembni in moramo nanju opozoriti vedno znova. Med polnjenjem bazena in tudi med sezono je treba uporabljati klor in algicid ter vzdrževati ustrezno pH raven. Posvetujte se s svojim prodajalcem za bazensko tehniko.
- Ko bazen prvič v sezoni napolnete z vodo, je ta morda nekoliko slana, zato so potrebni dodatni dodatki za vodo in večkratna menjava filtra. V bazenu naj ne plava nihče, dokler pH vrednost vode ni v ravnovesju. Posvetujte se s svojim prodajalcem za bazensko tehniko.
- Na zalogi imejte vedno vsaj 2 nadomestni filtrski kartuši. Kartušo zamenjajte vsaka dva tedna.
- Klorirana voda lahko poškoduje trato, vrt ali grmičevje, saj voda med otroško igro v bazenu pljuska na vse strani. Del trate pod obodom bazena bo uničen. Nekatere vrste trave rastejo skozi obod bazena, vendar pa to ne vpliva na njegovo delovanje.
- Čas delovanja filtra je odvisen od velikosti bazena, vremena in pogostosti uporabe bazena. Preizkusite različne čase delovanja filtra in poiščite tistega, ki vam najbolj ustreza, da bo voda čista.
- Evropski standard EN16713-3 našteva nekaj dodatnih informacij o kakovosti bazenske vode in obdelavi vode, ki jih lahko najdete na www.intexcorp.com/support.

POZOR

Koncentrirane klorove raztopine lahko poškodujejo obod bazena. Vedno upoštevajte navodila proizvajalca kemikalij in zdravstvena ter varnostna opozorila.

SHRANJEVANJE BAZENA ZA DALJŠI ČAS

1. Preden izpraznete bazen in ga za dalj časa shranite ali premestite kam drugam, se prepričajte, da je cev, po kateri bo odtekala voda, usmerjena v primerno posodo, kanal oz. primeren odtok. (Pomembno: Voda naj odteka stran od hiše) Preverite, če lokalni predpisi vsebujejo posebna navodila za odstranjevanje bazenske vode.
2. Zdaj izpraznite bazen.
3. Ko ste izpraznili bazen, iztaknite vse cevi **(8)** iz črpalke in potopnega bata in odstranite filtre iz sten bazena ter sledite postopku priključitve v nasprotni smeri.
4. Odstranite filtrsko kartušo kot je opisano pri »Čiščenje in zamenjava filtrske kartuše«, korak št. 2 do 4.
5. Odstranite mrežice filtrov in nastavke iz stene bazena. Vstavite čepe v odprtine na ceveh. Pred tem pa razrahljajte objemalke **(7)**, ki pritrjujejo priključke za filter **(9)**.
6. Iz črpalke izpustite vso vodo.
7. Filtrirno črpalko in cevi pustite zunaj, da se dobro posušijo.
8. Odvisno od obrabe kartuše **(5)** je možno, da bo za naslednjo kopalno sezono potrebna nova kartuša, zato imejte kakšno na zalogi.
9. Priporočamo, da namažete sledeče dele z vazelinom, da bodo med skladiščenjem ostali prožni: O-obroček ventila za izpust zraka **(2)** tesnilo pokrovčka **(4)** tesnila za cevi **(6)**
10. Črpalko s filtrom in dodatno opremo shranite na suh in hladen prostor, kjer se giblje temperatura med 32 stopinjami fahrenheitov (0 stopinj celzija) in 104 stopinjami fahrenheitov (40 stopinj celzij).
11. Originalna embalaža se lahko uporabi za shranjevanje.

NAVODILA ZA ODPRAVLJANJE NAPAK

TEŽAVA	PREVERITE	MOŽNE REŠITVE
MOTOR FILTRA SE NE ZAŽENE	<ul style="list-style-type: none"> • Če je filter priključen. • Če je FID zaščitno stikalo za okvarni tok/RCD stikalo izklopljeno. • Motor preveč vroč in zaščita preobremenitve se izklopi. 	<ul style="list-style-type: none"> • Omrežni vtič filtra mora biti vtaknjen v vtičnico s 3 kontakti, ki je zaščiten s FID ali RCD stikalom razreda A. • Resetirajte stikalo. Če se stikalo vedno znova izklopi, je morda kaj narobe z vašim električnim omrežjem. Izklopite stikalo in pokličite električarja. • Motor je bil prevroč in ga je zaščita pred preobremenitvijo izklopila. Pustite motor, da se ohladi.
FILTER NE ČISTI BAZENA	<ul style="list-style-type: none"> • Če sta količina klora in pH raven ustrezni. • Če je filtrska kartuša umazana • Če je kartuša poškodovana • Če je bazen izjemno umazan • Če sito filtra ovira tok vode v črpalko. 	<ul style="list-style-type: none"> • Prilagodite količino klora in pH raven. Posvetujte se s svojim prodajalcem bazenske tehnike. • Očistite ali zamenjajte kartušo. • Preverite, ali so v kartuši luknje. Če je kartuša poškodovana, jo zamenjajte. • Dalj časa filtrirajte vodo. • Očistite sito filtra na notranji strani stene bazena.
ČRPALKA NE ČRPA VODE ALI JO ČRPA ZELO POČASI	<ul style="list-style-type: none"> • Če je dotok/odtok zamašen. • Če iz dotočne cevi uhaja zrak. • Če se je na kartuši nabral kamen ali obloge. • Če je bazen izjemno umazan. • Če je kartušni filter umazan. • Poravnajte nastavke in priključke za cevi. • Vhodni adapter za zrak za bazen priključen na napačen priključek. 	<ul style="list-style-type: none"> • Na notranji strani bazena pregledajte, kaj ovira tok po vtočni ali odtočni cevi. • Privijte cevne objemke, preverite, ali so cevi morda poškodovane, in raven vode v bazenu. • Zamenjajte kartušo. • Kartušo čistite bolj pogosto. • Očistite notranjost potopnega bata. Povlecite ročico bata in ga poravnajte v navpični položaj. • Prepričajte se, da je vhodni adapter za zrak za bazen priključen na zgornji vhodni priključek bazena.
ČRPALKA NE DELA	<ul style="list-style-type: none"> • Če je nivo vode nizek. • Če so čepi v situ filtra. • Če iz vtočne cevi uhaja zrak. • Če je motor pokvarjen ali se je pogonsko kolo zataknilo. • Če je v komori za kartušo ujet zrak. 	<ul style="list-style-type: none"> • Bazen napolnite do pravilne višine. • Očistite sita filtrov na notranji strani bazena. • Privijte cevne objemke, preverite, ali so cevi morda poškodovane. • Preverite, če so v vtočni cevi do črpalke veje ali listi, in jih odstranite. • Odprite izpustni ventil na vrhu črpalke.
ZGORNJI POKROV PUŠČA	<ul style="list-style-type: none"> • Če manjka O-obroček. • Če je pokrovček dobro pritrjen. 	<ul style="list-style-type: none"> • Odvijte pokrovček in pogledajte, če je na njem O-obroček. • Ročno privijte pokrovček.
CEV PUŠČA	<ul style="list-style-type: none"> • Cevne objemke. • O-obroček cevi se je med priključevanjem cevi snel. • Cev je okvarjena. 	<ul style="list-style-type: none"> • Privijte/zamenjajte cevne objemke. • O-obroček namestite nazaj v utor. • Zamenjajte cev z novo.
ZRAČNA BLOKADA	<ul style="list-style-type: none"> • Če je zrak ujet v ohišju črpalke in v vtočni cevi. 	<ul style="list-style-type: none"> • Odprite ventil za izpust zraka in vtočno cev dvignite in spuščajte toliko časa, dokler voda ne začne teči iz ventila za izpust zraka. Nato zaprite ventil za izpust zraka.
VHODNI ADAPTER ZA ZRAK ZA BAZEN/ VENTIL ZRAČNE ŠOBE PUŠČA	<ul style="list-style-type: none"> • Cevne objemke. • Ventil zračne šobe ni zatesnjen in obrnjen navzgor. • Notranje tesnilo ventila zračne šobe je blokirano. • Notranje tesnilo ventila zračne šobe je umazano. • Ventil zračne šobe je okvarjen. 	<ul style="list-style-type: none"> • Privijte/zamenjajte cevne objemke. • Privijte ventil zračne šobe in se prepričajte, da je obrnjen navzgor. • Vključite črpalko in jo zaženite za nekaj sekund, nato jo izklopite. Postopek trikrat ponovite. • Odstranite ventil zračne šobe, splaknite umazanijo in ponovno namestite ventil. • Zamenjajte ventil zračne šobe.
RAHLO PUŠČANJE VENTILA ZA ZRAČNI CUREK, KO JE ČRPALKA VKLJUČENA	<ul style="list-style-type: none"> • Dodatna oprema, priključena na linijo za kroženje vode. 	<ul style="list-style-type: none"> • Iz linije za kroženje vode odstranite vso dodatno opremo (kot je solarna blazina, samodejni čistilec bazena, LED-lučka) in pokrovček ventila za zračni curek (14) namestite prek ventila (13). Ventila za zračni curek (14) ne pokrijte v pokrovčkom za ventil (13) v normalnih pogojih ali v času delovanja črpalke.

NAVODILA ZA ODPRAVLJANJE NAPAK (nadaljevanje)

Za model FP638:

TEŽAVA	PREVERITE	MOŽNE REŠITVE
Megla ali vlaga v okencu merilnika za filter	<ul style="list-style-type: none"> Kondenz zaradi nihanja temperature okolice in visoke stopnje vlage. 	<ul style="list-style-type: none"> To je normalno.
Filtrirni vložek je umazan, a indikator je v zelenem območju	<ul style="list-style-type: none"> Dovod in odvod sta zaprta. Filtrirni vložek ni pravilno nameščen v ohišju filtra. Nepravilna specifikacija filtrirnega vložka. Filtrirni vložek je počen in pušča. Dodatki so priklopljeni na priključek sistema za filtracijo vode. Cevi so zvite ali zapletene. Merilnik za filter je poškodovan. 	<ul style="list-style-type: none"> Z dovodnih in odvodnih priključkov cedila odstranite črne čepe v obliki klobučkov. Poskrbite, da je vložek pravilno nameščen v ohišju filtra in da je pokrov ohišja dobro zaprt. Zamenjajte s filtrirnim vložkom INTEX. Filtrirni vložek zamenjajte z novim. Z vhodnega in izhodnega priključka filtracijskega sistema odstranite vse dodatke (lovilno mrežico, svetilke, vodni pršilnik, samodejni čistilnik, grelnik, dezinfekcijo, sesalnik itd.). Vse cevi morajo biti povsem iztegnjene. Namestite nov merilnik za filter.
Tudi po čiščenju vložka je indikator še vedno v rumenem območju	<ul style="list-style-type: none"> Filtrirni vložek ni povsem čist. Filtrirnega vložka ni mogoče očistiti. Merilnik za filter je poškodovan. 	<ul style="list-style-type: none"> Vložek namočite in ga znova temeljito očistite. S krtačko očistite med režami. Zamenjajte z novim filtrirnim vložkom. Namestite nov merilnik za filter.
Filtrirni vložek je videti čist, vendar je indikator v rdečem območju	<ul style="list-style-type: none"> Filtrirni vložek je morda zamašen z algami. Merilnik za filter je poškodovan. 	<ul style="list-style-type: none"> Vložek namočite in ga temeljito očistite. Če je še vedno v rdečem območju, namestite nov filtrirni vložek. Namestite nov merilnik za filter.
Indikator merilnika filtra ostane rumen ali rdeč, kadar je črpalka izklopljena oziroma po zamenjavi vložka filtra z novim	<ul style="list-style-type: none"> Merilnik filtra ni ponastavljen po čiščenju ali zamenjavi vložka filtra. Merilnik filtra je okvarjen. 	<ul style="list-style-type: none"> Pritisnite gumb pod merilnikom filtra, da ga ponastavite (nazaj na zeleno) po čiščenju ali zamenjavi filtra z novim. Namestite nov merilnik za filter.

POGOSTE TEŽAVE

TEŽAVA	OPIS	VZROK	NAPOTEK ZA ODPRAVO
ALGE	<ul style="list-style-type: none"> • zelenkasta voda. • zeleni ali črni madeži na obodu bazena. • obod bazena je spolzek in/ali smrdi. 	<ul style="list-style-type: none"> • Treba je spremeniti raven klora in pH vrednost. 	<ul style="list-style-type: none"> • Izvedite sunkovito šok kloriranje. pH vrednost popravite na vrednost, ki vam jo je priporočil prodajalec. • Posesajte dno bazena. • Vzdržujte ustrezno raven klora.
OBARVANA VODA	<ul style="list-style-type: none"> • Ko jo prvič klorirate, voda postane modra, rjava ali črna. 	<ul style="list-style-type: none"> • Dodani klor oksidira baker, železo ali mangan v vodi. Pogosta težava. 	<ul style="list-style-type: none"> • Popravite pH vrednost na priporočeno vrednost. • Filtrirajte, dokler voda ni čista. • Pogosto zamenjajte kartušo.
SUSPENZIJA V VODI	<ul style="list-style-type: none"> • Voda je motna. 	<ul style="list-style-type: none"> • »Trda voda« zaradi previsoke pH vrednosti. • Vsebnost klora je nizka. • Tuja snov v vodi. 	<ul style="list-style-type: none"> • Popravite pH vrednost. O obdelavi vode se posvetujte s svojim prodajalcem. • Preverite, če je raven klora ustrezen. • Očistite ali zamenjajte filter.
KRONIČNO NIZKA RAVEN VODE	<ul style="list-style-type: none"> • Raven vode je nižja kot prejšnji dan. 	<ul style="list-style-type: none"> • Obod bazena je pretrgan ali so cevi preluknjane. • Privijte pokrovčke. 	<ul style="list-style-type: none"> • Namestite zaplato. • Ročno privijte vse pokrovčke.
USEDLINE NA DNU BAZENA	<ul style="list-style-type: none"> • Umazanija ali pesek na dnu bazena. 	<ul style="list-style-type: none"> • Pogosto vstopanje in izstopanje iz bazena. 	<ul style="list-style-type: none"> • Dno bazena očistite z Intexovim vodnim sesalcem.
NAPLAVINE NA POVRŠINI	<ul style="list-style-type: none"> • Listje, insekti itd. 	<ul style="list-style-type: none"> • Bazeni je postavljen preblizu dreves. 	<ul style="list-style-type: none"> • Uporabite Intexov posnemalec (skimmer).

POMEMBNO

Če se težave pogosto ponavljajo, se obrnite na naš svetovalni center za stranke. Seznam kontaktov se nahaja na zadnji strani.

SPLOŠNI NAPOTKI ZA VARNOST V VODI

Rekreacija v vodi je zabavna in sproščujoča, kljub temu pa vedno obstaja nevarnost poškodb ali okvar. Da bi zmanjšali tveganje za nastanek poškodb, preberite in upoštevajte vsa opozorila in navodila, ki so napisana na izdelku, na embalaži in v embalaži. Pri tem ne smete pozabiti, da je v teh navodilih sicer naštetih veliko varnostnih ukrepov, kljub temu pa se lahko vedno zgodi kaj nepredvidljivega, zato bodite pozorni na varnost sebe in bližnjih!

Da bi se še dodatno zaščitili, se seznanite tudi z naslednjimi splošnimi napotki in napotki nacionalno priznanih varnostnih organizacij:

- Imejte neprestani nadzor nad dogajanjem v bazenu in okoli njega.
- Naučite se plavati.
- Naučite kardio-pulmonalnega oživljanja in nudenja prve pomoči.
- Vsakega, ki varuje vaše otroke, poučite o potencialnih nevarnostih, ki jih predstavlja bazen, in o uporabi zaščitnih ukrepov, kot so zaklenjena vrata, ograje itd. Od osebe zahtevajte, da stalno nadzira vaše otroke.
- Otrokom povejte, kako naj ukrepajo v sili.
- Ko uživate ob aktivnostih v vodi, vedno uporabljajte zdravo pamet in dobro presojo.
- Nadzirajte, nadzirajte in še enkrat nadzirajte.

OMEJENA GARANCIJA

Vaša črpalka s filtrom Krystal Clear® je proizvedena iz najbolj kvalitetnih materialov in na najboljši način obdelave. Vsi izdelki Intex so bili pred odpremo iz tovarne podrobno pregledani in na njih niso bile ugotovljene nikakršne napake ali pomanjkljivosti. Te omejena garancija velja le za črpalko s filtrom Krystal Clear®.

Ta omejena garancija je dodatek k vašim zakonskim pravicam in pravnim sredstvom a tega ne nadomešča. V kolikor ta garancija ni v skladu s katerimi koli vašimi zakonskimi pravicami, imajo slednje prednost. Če na primer potrošniška zakonodaja v Evropski uniji zakonsko predpisuje pravice iz garancije poleg garancijskega kritja te garancije: za informacije v zvezi s potrošniškim pravom po EU glejte spletno stran Evropskega potrošniškega centra http://ec.europa.eu/consumers/ecc/contact_en/htm.

Ta omejena garancija velja le za prvotnega kupca in ni prenosljiva. Ta omejena garancija velja v spodaj navedenem obdobju od datuma prvega maloprodajnega nakupa ali dostave. Shranite originalni račun skupaj s temi navodili, saj ga bomo zahtevali kot dokazilo o nakupu in nam ga morate dostaviti skupaj z zahtevo za uveljavljanje garancije, sicer le-ta ni veljavna.

Garancija za Krystal Clear® črpalko s filtrom – 2 Leti

Garancija za cevi in spojne elemente – 180 Dni

Če v zgoraj navedenem času najdete napako v izdelavi, se obrnite na ustrezno Intexova servisno služba, navedeno na ločenem seznamu »pooblaščenih servisnih služb«. Če izdelek vrnete v skladu z navodili servisnega centra Intex, bo osebje v servisnem centru izdelek pregledalo in odločilo o veljavnosti zahtevka. Če za izdelek veljajo določbe jamstva, vam bodo izdelek brezplačno popravili ali zamenjali z enakim ali primerljivim izdelkom (po odločitvi Intexa).

Razen te garancije in katerih koli drugih zakonskih pravic, ki veljajo v vaši državi, druge garancije niso nakazane. Intex v nobenem primeru vam in tretjim osebam ne odgovarja za neposredno ali posredno škodo, ki nastane zaradi uporabe izdelka Krystal Clear® črpalko s filtrom ali zaradi aktivnosti Intexa ali njegovih predstavnikov ali zaposlenih (vključno z izdelavo izdelka). Nekateri države ali sodne oblasti ne dovolijo izključitve ali omejitve nenamerne ali posledične škode, tako da zgornja omejitve ali izključitve v vašem primeru morda ne velja.

Upoštevajte, da ta omejena garancija ne velja v naslednjih primerih.

- Če z izdelkom Krystal Clear® črpalko s filtrom ravnate malomarno, ga ne uporabljate pravilno, če pride do nesreče, v primeru nepravilnega delovanja, neprimerne napetosti ali toka, ki ne ustreza navodilom za uporabo, če vzdrževanje in skladiščenje nista primerna.
- Če se izdelek Krystal Clear® črpalko s filtrom poškoduje v okoliščinah, ki so zunaj nadzora podjetja Intex, vključno z običajno obrabo ter poškodbami, do katerih pride zaradi izpostavljenosti ognju, poplavam, zmrzali, dežju ali drugim zunanjim okoljskim vplivom, toda neomejeno na vse to.
- Za dele in komponente, ki jih ne prodaja Intex.
- V primeru nedovoljenega spreminjanja, popravil ali razstavljanja izdelka Krystal Clear® črpalko s filtrom s strani osebe, ki ni serviser podjetja Intex.

Stroški za izgubo vode iz bazena, kemikalij ali poškodb, nastalih zaradi tega, ta garancija ne pokriva. Prav tako ta garancija ne pokriva škode, nastale na lastnini in poškodbe oseb, ki bi nastale z uporabo izdelka.

Natančno preberite uporabniški priročnik in upoštevajte vsa navodila v zvezi s pravilno uporabo in vzdrževanjem Krystal Clear® črpalko s filtrom. Izdelek pred uporabo vedno preglejte. Če ne boste upoštevali navodil, se omejena garancija izniči.