

POMEMBNA VARNOSTNA PRAVILA

Preden izdelek sestavite in začnete uporabljati, natančno preberite in upoštevajte vsa navodila ter se prepričajte, da jih razumete. Shranite za v prihodnje.

Majhen pravokotni Kovinski okvir bazena

86-5/8" x 59" x 23-5/8" (220cm x 150cm x 60cm),
102-1/2" x 63" x 25-5/8" (260cm x 160cm x 65cm),
118" x 78-3/4" x 25-5/8" (300cm x 200cm x 65cm),
118" x 78-3/4" x 29-1/2" (300cm x 200cm x 75cm)



Slika je namenjena temu,

Slika je namenjena temu, da si izdelek lažje predstavljate. Dodatki morda niso priloženi bazenu. Preizkusite še druge izdelke Intex: bazene, dodatke za bazene, napihljive bazene in hišne igrace, zracne blazine in colne, ki jih lahko kupite v poslovalnicah ali na naši spletni strani, ki je navedena spodaj.

Zaradi naše politike nenehnega izboljševanja izdelkov si pri podjetju Intex pridržujemo pravico do sprememb v specifikacijah in videzu izdelkov, kar lahko povzroci spremembe v priročniku z navodili za uporabo brez predhodnega obvestila.

INTEX®

©2021 Intex Marketing Ltd. - Intex Development Co. Ltd. - Intex Recreation Corp. All rights reserved/Tous droits réservés/Todos los derechos reservados/Alle Rechte vorbehalten. Printed in China/Imprimé en Chine/Impreso en China/Gedruckt in China.

®™ Trademarks used in some countries of the world under license from/®™ Marques utilisées dans certains pays sous licence de/Marcas registradas utilizadas en algunos países del mundo bajo licencia de/Warenzeichen verwendet in einigen Ländern der Welt in Lizenz von/Intex Marketing Ltd. to/à/a/an Intex Development Co. Ltd., Hong Kong & Intex Recreation Corp., P.O. Box 1440, Long Beach, CA 90801 • Distributed in the European Union by/Distribué dans l'Union Européenne par/Distribuido en la unión Europea por/Vertrieb in der Europäischen Union durch/Intex Trading B.V., Venneveld 9, 4705 RR Roosendaal - The Netherlands
www.intexcorp.com

PRIROČNIK Z NAVODILI ZA UPORABO

KAZALO

Opozorilo / Pomembna varnostna navodila.....	3-4
Sestavni deli.....	5
Sestavljanje bazena.....	6-9
Vzdrževanje bazena in kemikalije.....	10
Odpravljanje težav.....	10
Vzdrževanje in izpraznitev bazena.....	11
Priprava na zimo.....	12
Splošna varnost v vodi.....	12
Omejena garancija.....	13

Posebna uvodna opomba:

Zahvaljujemo se vam za nakup bazena Intex. Preden začnete sestavljati bazen, preberite ta priročnik z navodili za uporabo, saj vsebuje informacije, ki vam bodo pomagale podaljšati življenjsko dobo bazena in vzpostaviti varnost v bazenu za vso družino. Priporočamo, da bazen sestavljajo vsaj 2 do 3 osebe.

Za montažo ne potrebujete nobenega orodja.

POMEMBNA VARNOSTNA PRAVILA

Preden izdelek sestavite in ga začnete uporabljati, natančno preberite in upoštevajte vsa navodila ter se preprčajte, da jih razumete.

⚠ OPOZORILA

- **Otroke in invalidne osebe mora med uporabo bazena vedno nadzirati usposobljena odrasla oseba.**
- Zavarujte vsa vrata, okna in varnostne pregrade, da bi preprečili nepooblaščen, nenameren ali nenadzorovan vstop v bazen.
- Namestite varnostno pregrado, da majhnim otrokom in domačim ljubljencem preprečite dostop do bazena.
- Bazeni in dodatke za bazen lahko sestavijo in razstavijo le odrasle osebe.
- Nikoli ne skacite, se potaplajte ali spuščajte v nadzemni bazen ali katero koli plitko vodno telo.
- Če bazena ne sestavite na ravni, čvrsti talni površini, tvegate, da se bazen poruši in odplakne osebo, ki je takrat v njem.
- Ne naslanjajte se, ne plezajte ali pritiskajte na napihljiv obroč na zgornjem robu bazena, saj lahko povzročite poškodbe ali poplavo. Nikomur ne dovolite, da bi sedel, plezal ali skakal po stranicah bazena.
- Kadar bazena ne uporabljate, iz bazena in njegove okoličice odstranite vse igrace in izdelke za plavanje. Predmeti v bazenu so otrokom zelo všeč.
- Vse igrače, stole, mize ali kakršne koli predmete, na katere bi otroci lahko splezali, postavite vsaj 1,22 m stran od bazena.
- Reševalno opremo hranite ob bazenu. Pri telefonu, ki je najbližje bazenu, jasno označite in shranite telefonske številke za nujne primere. Primeri reševalne opreme: reševalni obroč z vrvjo in tog reševalni drog, ki mora biti dolg vsaj 3,66 m.
- Nikoli ne plavajte sami in ne dovolite drugim, da bi plavali sami.
- Bazeni in dodatke za bazen mora biti vedno čist in brez ovir. Tla bazena morajo biti vedno vidna z zunanje pregrade bazena.
- Če plavate ponocni, uporabite ustrezno nameščeno umetno osvetlitev, da bodo razsvetljeni vsi varnostni znaki, lestve, dno bazena in prehodi.
- Če ste uživali alkohol ali nedovoljene substance ali zdravila, se ne približujte bazenu.
- Otroci se ne smejo približevati pokrivalom za bazen, saj bi se lahko vanje zapletli, utonili ali se kako drugače resno poškodovali.
- Pred uporabo bazena morate v celoti odstraniti pokrivala za bazen, saj je pod njimi nemogoče videti otroke in odrasle osebe.
- Ne pokrivajte bazena, če je kdo v njem.
- Bazeni in njihova neposredna okolica morata biti čista in brez ovir, da se preprečijo morebitni zdrsi in padci ter poškodbe.
- Vodo v bazenu redno dezinficirajte, da preprečite razvoj kakršnih koli bolezni. Vode, ki je v bazenu, ne smete zaužiti. Skrbite za dobro higieno.
- Vsak bazen se scasoma obrabi. Dolocene vrste čezmerne ali povečane obrabe lahko povzročijo neustrezno delovanje bazena, kar lahko vodi v odtekanje velikih količin vode iz vašega bazena. Zato je zelo pomembno, da vaš bazen redno in ustrezno vzdržujete.
- Bazeni so namenjeni izključno zunanji uporabi.
- Kadar bazena dlje časa ne boste uporabljali, ga v celoti izpraznite in prazen bazen varno shranite tako, da se v njem ne bo zbirala deževnica ali druga voda. Glejte navodila za shranjevanje.
- Ko uporabljate bazen, morate vklopiti filtrsko črpalko, da zagotovite vsaj en popoln pretok vode na dan. Za izračun potrebnih ur delovanja glejte priročnik za uporabo vaše črpalke.

PREGRADE IN POKRIVALA ZA BAZEN NISO NADOMESTEK ZA NENEHEN NADZOR USPOSOBLJENE ODRASLE OSEBE. BAZEN NIMA REŠEVALCA, ZATO MORAJO ODRASLE OSEBE OPRAVLJATI NALOGO REŠEVALCA ALI NADZORNIKA TER VAROVATI ŽIVLJENJE VSEH UPORABNIKOV BAZENA, ZLASTI OTROK, KO SO V ALI OB BAZENU.

ČE NE UPOŠTEVATE TEH OPOZORIL, LAHKO POVZROČITE ŠKODO, RESNE POŠKODBE ALI SMRT.

Nasvet:

Lastniki bazenov morajo upoštevati lokalne ali državne zakone v zvezi z ograjami za zaščito otrok, varnostnimi ogradami, osvetlitvijo in drugimi varnostnimi zahtevami. Za nadaljnje podrobnosti se obrnite na lokalne službe.

POMEMBNA VARNOSTNA PRAVILA

Preden izdelek sestavite in ga začnete uporabljati, natančno preberite in upoštevajte vsa navodila ter se prepričajte, da jih razumete. Ta opozorila, navodila in varnostne smernice obravnavajo določena običajna tveganja rekreacije v vodi, vendar ne morejo pokriti vseh tveganj in nevarnosti v vseh primerih. Med uživanjem v vodnih aktivnostih bodite vedno previdni ter uporabljajte zdravo pamet in razumno presojo. Shranite za v prihodnje. Embalažo je treba skrbno prebrati in shraniti za poznejšo uporabo. Za dodatna opozorila glejte izdelek.

Splošno

- Redno preverjajte, ali se na zatičih, maticah in/ali vijakih pojavlja rja, drobci ali ostri robovi, predvsem na dostopnih površinah, da se izognete poškodbam.

Varnost neplavalcev

- Slabe plavalce in neplavalce mora primerna odrasla oseba stalno, aktivno in pazljivo ves čas nadzorovati (ob tem se je treba zavedati, da obstaja največje tveganje za utopitev pri otrocih, mlajših od pet let).
- Določite primerno odraslo osebo za nadzorovanje bazena ob vsaki uporabi.
- Slabi plavalci in neplavalci morajo med uporabo bazena nositi osebno zaščitno opremo.
- Ko bazena ne uporabljate oz. njegova uporaba ni nadzorovana, iz njega in njegove okolice odstranite vse igrače, da se s tem izognete privabljanju otrok v bazen.

Varnostne naprave

- Priporočamo, da namestite ogrado (in zavarujete vsa vrata in okna, kjer je to potrebno) in se s tem izognete nedovoljenemu dostopu do bazena.
- Ograde, prevleke za bazen, alarmi za bazen in podobne varnostne naprave so koristne, vendar niso nadomestilo za stalen in primeren nadzor odrasle osebe.

Varnostna oprema

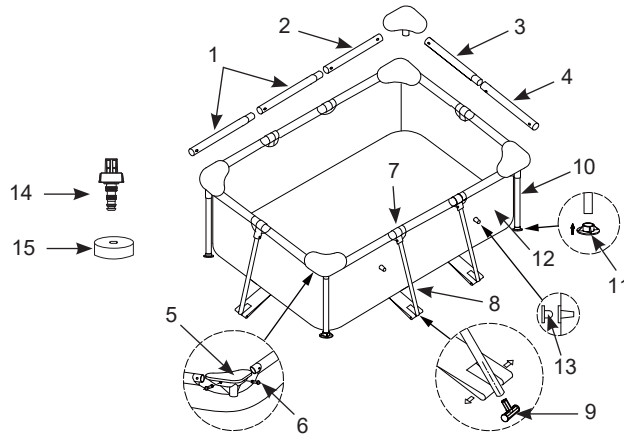
- Priporočamo, da reševalno opremo hranite ob bazenu.
- Blizu bazena naj bo vedno delujoč telefon in seznam številka za klic v sili.

Varna uporaba bazena

- Vse uporabnike, zlasti otroke, spodbudite, naj se naučijo plavati.
- Naučite se temeljnih postopkov oživljanja (prve pomoči) in redno osvežujte znanje. To lahko v nujnem primeru nekemu reši življenje.
- Vsem uporabnikom bazena, vključno z otroci, naročite, kaj storiti v nujnem primeru.
- Nikoli se ne potaplajte v plitvo vodo. To lahko privede do resnih poškodb ali smrti.
- Bazena ne uporabljajte, ko uživate alkohol ali zdravila, ki lahko zmanjšajo vašo sposobnost varne uporabe bazena.
- Ko uporabljate prevleko za bazen, jo pred uporabo bazena povsem odstranite.
- Zaščitite uporabnike bazena pred boleznimi, povezanimi z vodo, tako, da redno čistite vodo v bazenu in dobro skrbite za higieno. Upoštevajte smernice za čiščenje vode v navodilih za uporabo.
- Kemikalije (npr. za čiščenje ter dezinfekcijo vode) hranite izven dosega otrok.
- Odstranljive lestve namestite na horizontalno površino.
- Upoštevajte opozorila in varnostne znake na steni bazena.

SESTAVNI DELI

Preden začnete sestavljati bazen, si vzemite nekaj minut, da preverite vsebino in se seznanite z vsemi deli.



OPOMBA: Dejanski izdelek se lahko razlikuje od slik v teh navodilih. Ni v pravem merilu.

ŠT.	OPIS	VELIKOST BAZENA IN KOLIČINA			
		86-5/8" x 59" x 23-5/8" (220cm x 150cm x 60cm)	102-1/2" x 63" x 25-5/8" (260cm x 160cm x 65cm)	118" x 78-3/4" x 25-5/8" (300cm x 200cm x 65cm)	118" x 78-3/4" x 29-1/2" (300cm x 200cm x 75cm)
1	HORIZONTALNI ZGORNJI PROFIL (A)	4	4	4	4
2	HORIZONTALNI ZGORNJI PROFIL (B)	2	2	2	2
3	HORIZONTALNI ZGORNJI PROFIL (C)	2	2	2	2
4	HORIZONTALNI ZGORNJI PROFIL (D)	2	2	2	2
5	SPODNJA CEV	4	4	4	4
6	ZATIČ (+ 2 DODATNA)	10	10	10	10
7	T - SPOJKA	6	6	6	6
8	STRANSKA NOGA	6	6	6	6
9	*STRANSKA NOGA »OBRNJNI T« IN POKROV	6	6	6	6
10	NAVPIČNA KOTNA NOGA (E)	4	4	4	4
11	POKROVČEK NOGE	4	4	4	4
12	BAZENSKA FOLIJA (POKROVČEK IZPUSTNEGA VENTILA JE PRILOŽEN)	1	1	1	1
13	ZAMAŠEK ZA ODPRTINO FILTRA (+ 1 DODATEN)	3	3	3	3
14	KONEKTOR	1	1	1	1
15	POKROVČEK IZPUSTNEGA VENTILA	1	1	1	1

ŠT.	OPIS	ŠT. NADOM. DELA			
		86-5/8" x 59" x 23-5/8" (220cm x 150cm x 60cm)	102-1/2" x 63" x 25-5/8" (260cm x 160cm x 65cm)	118" x 78-3/4" x 25-5/8" (300cm x 200cm x 65cm)	118" x 78-3/4" x 29-1/2" (300cm x 200cm x 75cm)
1	HORIZONTALNI ZGORNJI PROFIL (A)	10947	10948	10949	10949
2	HORIZONTALNI ZGORNJI PROFIL (B)	10952	10953	10954	10954
3	HORIZONTALNI ZGORNJI PROFIL (C)	10947	10958	10959	10959
4	HORIZONTALNI ZGORNJI PROFIL (D)	10952	10963	10964	10964
5	SPODNJA CEV	10573A	10573A	10573A	10573A
6	ZATIČ (+ 2 DODATNA)	10574	10574	10574	10574
7	T - SPOJKA	10967A	10967A	10967A	10967A
8	STRANSKA NOGA	11876	11877	11877	11875
9	*STRANSKA NOGA »OBRNJNI T« IN POKROV	11874	11874	11874	11874
10	NAVPIČNA KOTNA NOGA (E)	10628	10557	10557	10563
11	POKROVČEK NOGE	10576	10576	10576	10576
12	BAZENSKA FOLIJA (POKROVČEK IZPUSTNEGA VENTILA JE PRILOŽEN)	10942	10943	12940	10944
13	ZAMAŠEK ZA ODPRTINO FILTRA (+ 1 DODATEN)	10127	10127	10127	10127
14	KONEKTOR	10201	10201	10201	10201
15	POKROVČEK IZPUSTNEGA VENTILA	10649	10649	10649	10649

SESTAVLJANJE BAZENA

POMEMBNI PODATKI ZA IZBIRO IN PRIPRAVO PROSTORA ZA POSTAVITEV

OPOZORILO

- Položaj bazena mora onemogočati nepooblaščen, nenameren ali nenadzorovan vstop v bazen skozi vrata, okna ali z varnostne pregrade.
- Namestite varnostno pregrado, ki bo majhnim otrokom in hišnim ljubljencem onemogočila dostop do bazena.
- Če bazena ne postavite na ravna, trdna tla in ga ne sestavite ter napolnite z vodo v skladu z naslednjimi navodili, lahko tvegate, da se bazen poruši in odplakne tistega, ki je takrat v bazenu; to se lahko konča z resnimi poškodbami ali škodo.
- Nevarnost električnega šoka: Filtrsko črpalko priključite izključno na ozemljeno vtičnico, ki je zavarovana z varovalko (GFCI) ali inštalacijskim odklopnikom (RCD). Da bi se izognili nevarnosti električnega šoka, za priključitev črpalke na električno omrežje ne uporabljajte podaljškov, časovnih stikal, vtičnih adapterjev ali pretvornikov. Vedno zagotovite ustrezno nameščeno vtičnico. Kabel napeljite tako, da ga ne bodo poškodovali kosilnice, škarje za živo mejo ali drugi ostri predmeti. V priročniku za filtrsko črpalko boste našli še več varnostnih napotkov in navodil.
- Nevarnost resne poškodbe: ne poskušajte sestaviti bazena ob močnem vetru.

Za postavitve bazena izberite zunanjo lokacijo. Pri tem upoštevajte naslednje zahteve:

1. Prostor, kamor boste postavili bazen, mora biti popolnoma raven. Bazena ne postavite na klancu ali nagnjeni površini.
2. Tla morajo biti utrjena in dovolj čvrsta, da prenesejo pritisk in težo v celoti sestavljenega bazena. Bazena ne postavite na blatni, peščeni, mehki ali razrahljani površini.
3. Bazena ne postavljajte na verandi, balkoni ali odru, saj se lahko pod težo polnega bazena podre.
4. Okoli bazena mora biti vsaj 1,5–2,0 m praznega prostora, brez kakršnih koli predmetov, na katere bi otrok lahko splezal in tako dobil dostop do bazena.
5. Trava pod bazenom se bo poškodovala. Klorirana voda v bazenu lahko škoduje rastlinju okoli bazena.
6. Najprej odstranite vse agresivne vrste trave. Določene vrste trave, kot sta avgustinina ali trava bermuda, lahko zrastejo skozi podlogo. Tega garancija ne krije, saj ne gre za napako v izdelavi.
7. Območje bo olajšalo praznjenje bazenske vode po vsaki uporabi in/ali po dolgotrajnem skladiščenju bazena.

SESTAVLJANJE BAZENA (nadaljevanje)

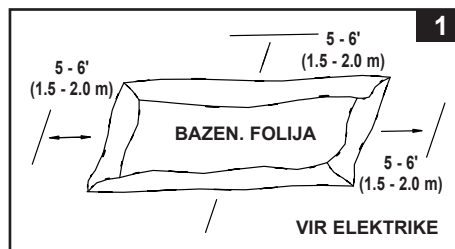
Ta bazen lahko kupite skupaj z Intexovo filtrsko črpalko Krystal Clear™. Črpalka ima posebna navodila za montažo. Najprej sestavite bazen in šele nato namestite filtrsko črpalko.

Za postavitev bazena boste porabili približno 30 minut. (To je le približen čas, ki je odvisen od izkušenj pri tovrstnem delu.)

1. • Poiščite ravno mesto, brez kamenja, vej ali drugih ostrih predmetov, ki bi lahko poškodovali podlogo ali telesne poškodbe.

- Odprite škatlo, ki vsebuje ogrodje bazena, sponke, cevi za montažo itd. Škatlo odprite previdno, da je ne poškodujete, saj jo boste potrebovali za kasnejše shranjevanje, v zimskem času, ali ko bazena ne potrebujete.

- Podlogo (12) vzemite iz kartona in jo razgrnite preko blaga na tleh, tako da je odtočni ventil obrnjen proti mestu odtekanja. Odtočni ventil obrnite proč od hiše. Robovi podloge naj bodo vsaj 1,5–2,0 m oddaljeni od kakršne koli ovire, kot so npr. stene, ograje, drevesa itd. Odprite ga, da se bo pogrel na soncu. S tem olajšate namestitev. Podloga mora biti sredinsko poravnana preko blaga na tleh. Konec z dvema priključkoma za cev naj bo obrnjen proti viru električnega napajanja.



POZOR: Bazen naj vedno postavljata vsaj 2 osebi. Ne vlecite bazena po podlagi, saj se pri tem lahko bazenska folija poškoduje in bazen bo začel puščati (glejte skico 1).

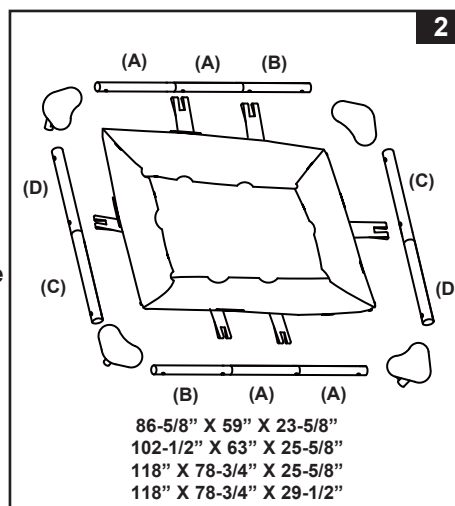
- Med postavljanjem bazenske folije naj bodo priključki ali odprtine za cevi obrnjeni proti viru električne energije. Zunanji rob bazena mora biti v bližini električnega priključka za črpalko.

2. Iz embalaže vzemite vse sestavne dele in jih postavite na tla, kjer boste sestavili bazen. Na seznamu sestavnih delov preverite, ali imate vse, kar potrebujete (glejte skico 2).

POZOR: Ne začnite sestavljati bazena, če manjka kakšen sestavni del. Za nadomestne dele se obrnite na trgovino, kjer ste kupili bazen.

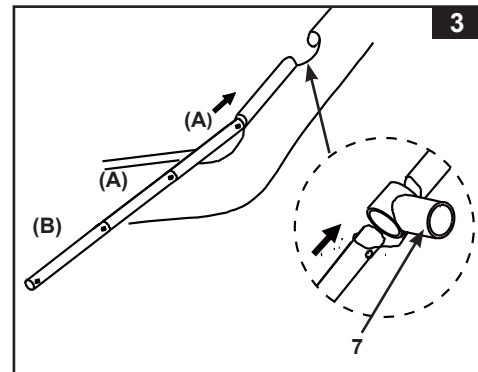
Ko imate vse sestavne dele, jih odstranite z bazenske folije in začnite sestavljati.

OPOMBA: Na vodoravne nosilce nanosite malo smukca, preden jih potisnete v obrobo bazena. Tako boste nosilce lažje odstranili iz obrobe, ko boste razstavljali bazen.



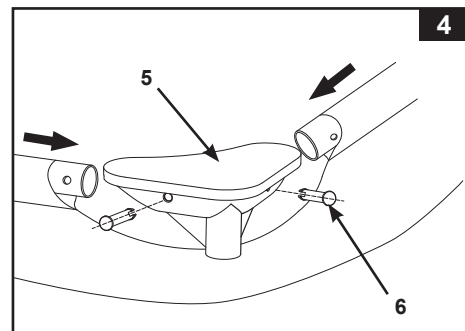
SESTAVLJANJE BAZENA (nadaljevanje)

3. Najprej na eni strani vstavite zaprti konec profila »A« v odprtino rokava, ki se nahajajo v bližini okrogline. Nato vstavite profil »B« v profil »A«. Vstavite palico skozi »T« spojino v vsako srednjo odprtino obloge (**glejte skico 3**). Nadaljujte z vstavljanjem vseh A-B i C-D stebrov v predvidena ležišča. Začnite s kombinacijo »C-D« za krajše stranice bazena, s tem da drog »C« vstavite najprej v odprtino. Kombinacije profilov se razlikujejo glede na velikosti bazenov. Podrobnosti so predstavljene v spodnji tabeli.

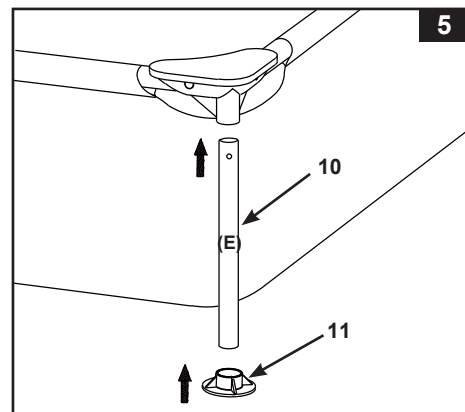


Velikost bazena	Št. stranskih nog »obrnjeni T« na daljši stranici	Št. stranskih nog »obrnjeni T« na krajši stranici	Kombinacija nosilcev na daljši strani	Kombinacija nosilcev na krajši strani
86-5/8" x 59" x 23-5/8" (220cm x 150cm x 60cm)	2	1	A-A-B	C-D
102-1/2" x 63" x 25-5/8" (260cm x 160cm x 65cm)	2	1	A-A-B	C-D
118" x 78-3/4" x 25-5/8" (300cm x 200cm x 65cm)	2	1	A-A-B	C-D
118" x 78-3/4" x 29-1/2" (300cm x 200cm x 75cm)	2	1	A-A-B	C-D

4. Povežite vogalne spoje (5) na horizontalne palice na 4 vogale. Varno povežite spojke (6), tako da jih vstavite v luknje predvidene za to (**glejte skico 4**).



5. Povežite vertikalne kotne noge (10) na zgornji rob spojnice palice (5) (**glejte skico 5**).
OPOMBA: Navpične kotne noge (10) so označene s črko (E). Poskrbite, da jih ne boste uporabljali kot stranske noge (8) ali obratno.



6. Dodajte končne pokrovčke nog (11) na spodnjo stran vertikalnega kraka nog (10) (**glejte skico 5**).

SESTAVLJANJE BAZENA (nadaljevanje)

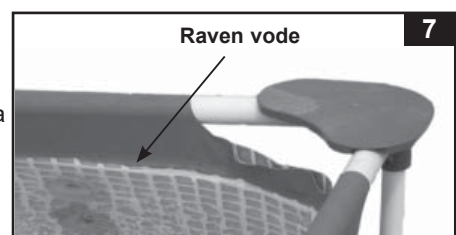
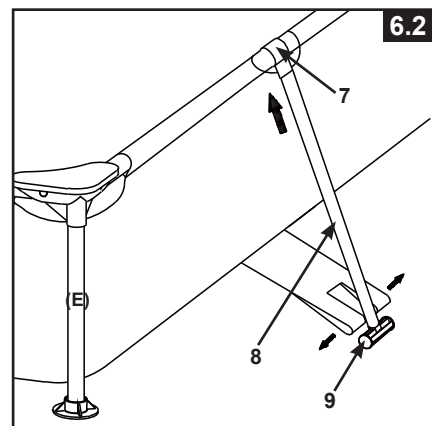
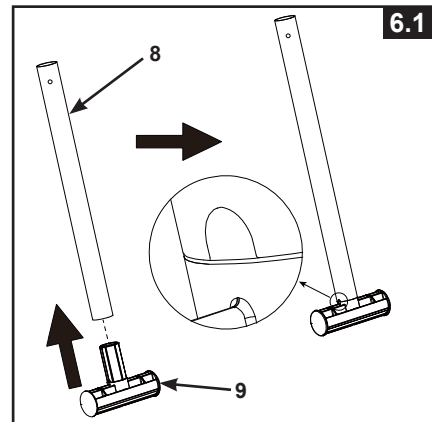
7. Obrnjen končni T-pokrovček stranske noge (9) priključite v stransko nogo (8) (glejte skico 6.1). Stransko nogo (8) potisnite navzdol, da zagotovite, da je obrnjen končni T-pokrovček stranske noge popolnoma vstavljen.
OPOMBA: Stranske noge (8) imajo na eni strani noge zarezo. Poskrbite, da jih ne boste uporabljali kot navpične kotne noge (10).

Speljite objemko za pritrnitev pod oblogo. Razširite veze pritrjenja na posameznih straneh nosilnih nog. Pritrdite ustrezne rokave spojev pritrditve na baze strani podpornih nog (8) (glejte skico 6.2).

8. Priključite stranske noge (8) v sklope »T« (7).
OPOMBA: Stranska noga (8) se preprosto prilega v T-spoj (7) brez sponke. Poskrbite, da bo obrnjen T-pokrovček poravnana s steno bazena (glejte skico 6.2).
9. Če je bazen kupljen brez filtra črpalke, uporabite dve od treh dobavljenih svečk in jih vstavite v luknje črne opcionalne črpalke z notranjosti bazena, tako med polnjenjem ne teče voda ven.
10. Preden začnete polniti bazen, preverite, če je zamašek za izpust na notranji strani bazena dobro zatesnjen in pokrovček na zunanji strani tesno privit. Bazem napolnite z vodo le do višine 2,5 cm. Preverite, če je vodna gladina enakomerna.
POZOR: če voda v bazenu odteka na eno stran, pomeni, da bazen ne stoji na popolnoma ravni podlagi. Bazem, ki je postavljen na neravni podlagi, se nagiba, kar povzroči izbočenost stranic bazena in lahko tudi sesutje bazena. če bazen ne stoji na popolnoma ravni podlagi, ga morate izprazniti in podlago poravnati ali bazem prestaviti na drugo, popolnoma ravno mesto. Nato lahko bazem ponovno napolnite z vodo po zgornjih navodilih.

Zdaj poravnajte vse gube na tleh bazena (z notranje strani bazena), tako da tla potiskate proti stiku tal in stranic bazena. Lahko pa (z zunanje strani) pod stranico zgrabite tla bazena in jih povlečete navzven.

11. Bazem napolnite z vodo le do višine zavihkov na vrhu bazenske folije (glejte skico 7).
OPOMBA: Stranske stene bazena in okvir se obrnjeno navznoter, ko bazem napolnite z vodo do priporočljive ravni. Naj vas to nagibanje navznoter ne skrbi. S tem se prilagodita gibanje vode in pritisk, ko se bazem uporablja.



POMEMBNO

Predem kateremu koli družinskemu članu dovolite uporabo bazena, se z njimi pogovorite. Dolocite pravila, ki vključujejo vsaj pomembna varnostna pravila in splošne varnostne podatke o vodi, ki so navedeni v tem priročniku. Ta pravila redno ponavljajte skupaj z uporabniki bazena, tudi z gosti.

VZDRŽEVANJE BAZENA IN KEMIKALIJE

⚠ OPOZORILO

NE POZABITE

- Vse uporabnike bazena zavarujte pred morebitnimi boleznimi, tako da skrbite za čistočo in dezinfekcijo bazenske vode. Bazenske vode ne smete zaužiti. Redno vzdržujte dobro higieno.
- Skrbite, da bo voda v bazenu vedno čista in bistra. Dno bazena mora biti ves čas vidno z zunanje varnostne pregrade bazena.
- Otroci se ne smejo igrati s pokrivalom bazena, ker bi se lahko vanj zapletli, utonili ali se kako drugače poškodovali.

Nega bazenske vode

Vzdrževanje pravilnega ravnovesja bazenske vode z ustrezno uporabo dezinfekcijskih sredstev je najpomembnejši dejavnik za podaljševanje življenjske dobe in urejenega videza bazenske folije ter za zagotavljanje čiste, zdrave in varne vode. Pomembna je tudi uporaba ustreznih metod testiranja in obdelave bazenske vode. Posvetujte se s strokovnjakom za kemična sredstva, testno opremo in testne postopke. Preberite in upoštevajte pisna navodila proizvajalca kemičnih sredstev.

1. Klor ne sme priti v stik z bazensko folijo, če ni popolnoma raztopljen. Klor v obliki granulata ali tablet najprej raztopite v vedru vode in ga nato dodajte bazenski vodi. Tekoči klor takoj in temeljito premešajte z bazensko vodo.
2. Nikoli ne mešajte različnih kemikalij med seboj. Bazenski vodi jih dodajajte ločeno. Temeljito raztopite vsako kemikalijo, preden vodi dodate drugo kemikalijo.
3. Za pomoč pri vzdrževanju čiste bazenske vode sta na voljo tudi Intexov skimer in sesalnik za bazen. Za dodatne informacije se obrnite na prodajalca dodatne opreme za bazen.
4. Za čiščenje bazena nikoli ne uporabite visokotlačne čistilne naprave.

ODPRAVLJANJE TEŽAV

TEŽAVA	OPIS	VZROK	REŠITEV
ALGE	<ul style="list-style-type: none"> • Zelenkasta voda. • Zeleni ali črni madeži na bazenski foliji. • Bazenska folija je spolzka in/ali ima neprijeten vonj. 	<ul style="list-style-type: none"> • Klor in pH vrednost nista v optimalnem razmerju. 	<ul style="list-style-type: none"> • Šok obdelava s cezmerno količino klora. Uravnajte pH vrednost glede na priporočeno vrednost prodajalca. • Posesajte dno bazena. • Vzdržujte pravilno vsebnost klora.
OBARVANA VODA	<ul style="list-style-type: none"> • Voda se po prvem dodajanju klora obarva modro, rjavo ali črno. 	<ul style="list-style-type: none"> • Baker, železo ali mangan v vodi oksidirajo pri dodajanju klora. 	<ul style="list-style-type: none"> • Uravnajte pH na priporočeno vrednost. • Poženite filter, da se voda zbistri. • Redno menjajte kartuše filtra.
PLAVAJOCA SNOV V VODI	<ul style="list-style-type: none"> • Voda je motna ali mlecnata. 	<ul style="list-style-type: none"> • "Trda voda" zaradi previsoke pH vrednosti. • Prenizka vsebnost klora. • Tuja snov v vodi. 	<ul style="list-style-type: none"> • Uravnajte pH. Posvetujte se s prodajalcem bazena. • Preverite ustrezno vsebnost klora. • Očistite ali zamenjajte kartušo filtra.
NENEHNO NIZEK NIVO VODE	<ul style="list-style-type: none"> • Nivo vode je nižji kot prejšnji dan. 	<ul style="list-style-type: none"> • Raztrgana ali preluknjana bazenska folija ali cevi. 	<ul style="list-style-type: none"> • Zakrpajte s priloženim priborom. • Ročno zategnite vse pokrovčke. • Zamenjajte cevi.
USEDLINA NA DNU BAZENA	<ul style="list-style-type: none"> • Umazanija ali pesek na dnu bazena. 	<ul style="list-style-type: none"> • Pogosta uporaba bazena. Vstopanje v bazen in izstopanje iz bazena. 	<ul style="list-style-type: none"> • Dno bazena posesajte z Intexovim sesalnikom za bazen.
OSTANKI NA VODI	<ul style="list-style-type: none"> • Listje, insekti itd. 	<ul style="list-style-type: none"> • Bazen preblizu dreves. 	<ul style="list-style-type: none"> • Porabite intexov skimmer.

VZDRŽEVANJE IN IZPRAZNITEV BAZENA



POZOR

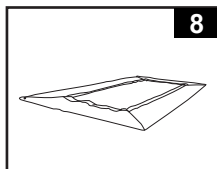
VEDNO UPOŠTEVAJTE NAVODILA PROIZVAJALCA KEMICNIH SREDSTEV IN OPOZORILA GLEDE ZDRAVJA IN NEVARNOSTI!

Nikoli ne dodajajte kemikalij v bazen, kadar je ta v uporabi. To lahko povzroci draženje kože in oči. Prevelika koncentracija klorove raztopine lahko poškoduje bazensko folijo. Proizvajalec Intex Recreation Corp., Intex Development Co. Ltd., njegove povezane družbe, pooblašteni zastopniki in servisni centri, prodajalci ali zaposleni ne prevzemajo odgovornosti za stroške, ki bi nastali zaradi izgube bazenske vode, nepravilne uporabe kemikalij ali slabe kakovosti vode. **Vedno imejte pri roki rezervne kartuše za filter. Kartuše menjajte vsaka dva tedna.** Za vse nadzemeljske bazene priporočamo uporabo Intexove filtrske črpalke Krystal Clear™.

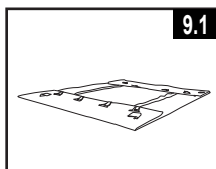
MOČNO DEŽEVJE: Da bi preprečili morebitno škodo na bazenu zaradi prenapolnjenosti, takoj odstranite odvečno vodo, zaradi katere se je nivo vode v bazenu dvignil nad dovoljeno višino.

Kako izprazniti bazen in ga shraniti za daljši čas

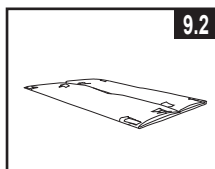
1. Upoštevajte lokalne predpise o odstranjevanju bazenske vode.
2. Preverite, če je zamašek izpustnega ventila znotraj bazena pravilno nameščen.
3. Odstranite pokrovček z izpustnega ventila na zunanji strani stene bazena.
4. Ženski konec vrtno cevi pritrdite na konektor.
5. Drugi konec cevi položite tako, da bo voda lahko varno odtekla in ne bo zalila hiše in sosednjih zgradb.
6. Konektor pritrdite na izpustni ventil. **POZOR: Konektor bo povzročil, da se bo zamašek izpustnega ventila v bazenu odprl in voda bo zacela takoj odtekati.**
7. Ko voda odtece, bazen na nasprotni strani odtoka dvignite, tako da odstranite vso vodo in bazen popolnoma izpraznite.
8. Odvijte odtočno cev in adapter.
9. Ponovno vstavite zamašek v izpustni ventil na notranji strani bazena.
10. Namestite pokrovček na zunanji strani bazena.
11. Bazen razstavite po obratnem vrstnem redu, kot ste ga sestavili, in odstranite vse vezne elemente.
12. Prepricajte se, da so bazen in vsi deli popolnoma suhi, preden jih shranite. Preden zložite bazensko folijo, jo popolnoma posušite na soncu (**glejte skico 8**). Po bazenski foliji potresite smukec, da vsrka morebitno odvečno vodo in se material ne bo sprijel.
13. Bazensko folijo prepognite, da dobite kvadratno obliko. Nato na eni strani dvakrat prepognite eno šestino bazenske folije. Enako storite na nasprotni strani (**glejte skici 9.1 in 9.2**).
14. Zdaj, ko ste dobili dva nasprotna enako prepognjenega dela, ju preprosto prepognite drugega čez drugega, kot bi zaprli knjigo (**glejte skici 10.1 in 10.2**).
15. Oba daljša konca prepognite do sredine (**glejte skico 11**).
16. Prvi del prepognite čez drugega, kot bi zaprli knjigo, in bazensko folijo nazadnje dobro stisnite (**glejte skico 12**).
17. Bazensko folijo in dodatno opremo shranite v hladnem in suhem prostoru. Temperatura v prostoru ne sme biti nižja od 0°C in ne višja od 40°C.
18. Za shranjevanje bazena lahko uporabite originalno embalažo.



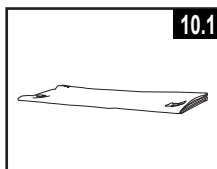
8



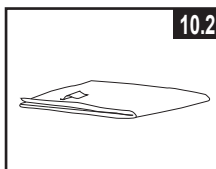
9.1



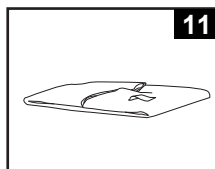
9.2



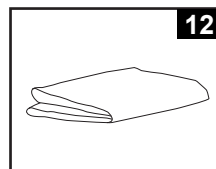
10.1



10.2



11



12

PRIPRAVA NA ZIMO

Priprava vašega bazena na zimo

Ko boste bazen nehali uporabljati, ga lahko preprosto izpraznite in shranite na varnem mestu. Ko se temperatura spusti pod 5°C, morate bazen izprazniti, razstaviti in ustrezno shraniti, da led ne bi poškodoval bazena in njegovih delov. Zaradi leda bi se bazenska folija lahko poškodovala ali pa bi se bazen zrušil. Preberite tudi poglavje Kako izprazniti bazen.

Če se temperatura na vašem območju ne spusti pod 5°C in se odločite, da boste bazen pustili zunaj, ga pripravite po naslednjih navodilih:

1. Temeljito očistite bazensko vodo. Če imate bazen Easy Set ali Oval Frame, preverite, če je zgornji obroč ustrezno napihnjen.
2. Odstranite skimer (če ga imate) in druge priključke na filtru. Če je potrebno, zamenjajte mrežico filtra. Pazite, da bodo vsi deli in oprema čisti in popolnoma suhi, preden jih shranite.
3. Odprtine za dotok in izpust vode z notranje strani bazena zamažite s priloženimi zamaški (velikost 16' in manj). Zaprite tudi varnostni ventil za dotok in izpust vode (velikost 17' in več).
4. Odstranite lestev (če jo imate) in jo shranite na varnem mestu. Prepričajte se, da je lestev popolnoma suha, preden jo shranite.
5. Odstranite cevi, ki povezujejo črpalko in filter z bazenom.
6. Dodajte ustrezne kemikalije za zimski čas. Z vašim prodajalcem bazena se posvetujte o tem, katere kemikalije morate uporabiti za zimski čas in kako jih uporabiti. To se lahko zelo razlikuje od območja do območja.
7. Pokrijte bazen z Intexovim pokrivalom za bazene. **POMEMBNO: INTEXOVO POKRIVALO ZA BAZENE NI ZAŠČITNO POKRIVALO.**
8. Izpraznite in očistite črpalko, ohišje filtra in cevi. Odstranite in zavržite staro kartušo za filter. Pripravite novo kartušo za naslednjo sezono.
9. Črpalko in dele filtra shranite v suhem in varnem notranjem prostoru pri temperaturi, ki ni nižja od 0°C in ne višja od 40°C.

SPLOŠNA VARNOST V VODI

Rekreacija v vodi je zabavna in obenem terapevtska. Ne glede na to pa predstavlja tudi tveganje za nastanek poškodb in smrti. Za zmanjšanje nevarnosti nastanka poškodb preberite in upoštevajte vsa opozorila in navodila na izdelku, embalaži in priložena embalaži. Vedeti morate, da opozorila na izdelku ter navodila in varnostni napotki obsegajo nekatera pogosta tveganja pri rekreaciji v vodi, vsekakor pa ne vseh tveganj ali nevarnosti.

Za dodatno zaščito preberite naslednje splošne napotke in napotke varnostnih organizacij, ki veljajo v državi:

- Zahtevajte nenehen nadzor. Usposobljena odrasla oseba mora opravljati funkcijo reševalca iz vode ali nadzornika, zlasti ko so v bazenu in okoli njega otroci.
- Naučite se plavati.
- Vzemite si čas in se naučite tehnike oživljanja in prve pomoči.
- Vsakogar, ki nadzoruje uporabnike bazena, poučite o morebitnih nevarnostih, povezanih z uporabo bazena, in uporabi zaščitnih sredstev, kot so zaklenjena vrata pregrade itd.
- Vse uporabnike bazena, tudi otroke, naučite, kaj naj naredijo v nujnih primerih.
- Pri uživanju v vodnih dejavnostih vedno uporabite zdravo pamet in dobro presojo.
- Nadzirajte, nadzirajte in še enkrat nadzirajte.

OMEJENA GARANCIJA

Vaš Intex bazen proizveden je od najkvalitetnejšega materiala in od strane najstrožnjega osoblja. Vsi izdelki Intex so bili pred odpremo iz tovarne podrobno pregledani in na njih niso bile ugotovljene nikakršne napake ali pomanjkljivosti. Ovo ograničeno jamstvo primjenjuje se samo na Intex bazen.

Ta omejena garancija je dodatek k vašim zakonskim pravicam in pravnim sredstvom a tega ne nadomešča. V kolikor ta garancija ni v skladu s katerimi koli vašimi zakonskimi pravicami, imajo slednje prednost. Če na primer potrošniška zakonodaja v Evropski uniji zakonsko predpisuje pravice iz garancije poleg garancijskega kritja te garancije: za informacije v zvezi s potrošniškim pravom po EU glejte spletno stran Evropskega potrošniškega centra http://ec.europa.eu/consumers/ecc/contact_en/htm.

Ta omejena garancija velja le za prvotnega kupca in ni prenosljiva. Ta omejena garancija velja v spodaj navedenem obdobju in začne veljati na dan, ko je črpalka prvič kupljena v trgovini. Shranite originalni račun skupaj s temi navodili, saj ga bomo zahtevali kot dokazilo o nakupu in nam ga morate dostaviti skupaj z zahtevo za uveljavljanje garancije, sicer le-ta ni veljavna.

Garancija za obrobo in okvir bazena – 1 Letnik

Če v garancijskem obdobju pri Intex bazen naletite na napako v izdelavi, se obrnite na ustrezní servisni center (glej spodaj). Če izdelek vrnete v skladu z navodili servisnega centra Intex, bo osebe v servisnem centru izdelek pregledalo in odločilo o veljavnosti zahtevka. Če za izdelek veljajo določbe jamstva, vam bodo izdelek brezplačno popravili ali zamenjali z enakim ali primerljivim izdelkom (po odločitvi Intexa).

Razen te garancije in katerih koli drugih zakonskih pravic, ki veljajo v vaši državi, druge garancije niso nakazane. Intex v nobenem primeru vam in tretjim osebam ne odgovarja za neposredno ali posredno škodo, ki nastane zaradi uporabe izdelka Intex bazen ali zaradi aktivnosti Intexa ali njegovih predstavnikov ali zaposlenih (vključno z izdelavo izdelka). Nekatere države ali sodne oblasti ne dovolijo izključitve ali omejitve nenamerne ali posledične škode, tako da zgornja omejitev ali izključitev v vašem primeru morda ne velja.

Upoštevajte, da ta omejena garancija ne velja v naslednjih primerih:

- Če z Intex bazen ravnate malomarno, ga nepravilno uporabljate, če je bil čoln udeležen v nesreči, če ne deluje pravilno, če ga nepravilno vzdržujete ali shranjujete;
- Če je Intex bazen izpostavljen poškodbam, ki so posledica okoliščin, na katere Intex ne more vplivati, vključno z, vendar ne omejeno na predtja, raztrganine, odrgnine, običajno obrabo in škodo zaradi ognja, poplave, zmrzovanja, dežja ali drugih okoljskih dejavnikov;
- Za dele in komponente, ki jih ne prodaja Intex; in/ali.
- V primeru nedovoljenega spreminjanja, popravil ali razstavljanja izdelka Intex bazen s strani osebe, ki ni serviser podjetja Intex.

Stroški za izgubo vode iz bazena, kemikalij ali poškodb, nastalih zaradi tega, ta garancija ne pokriva. Prav tako ta garancija ne pokriva škode, nastale na lastnini in poškodbe oseb, ki bi nastale z uporabo izdelka.

Natančno preberite uporabniški priročnik in upoštevajte vsa navodila v zvezi s pravilno uporabo in vzdrževanjem Intex bazen. Izdelek pred uporabo vedno preglejte. Če ne boste upoštevali navodil, se omejena garancija izniči.