

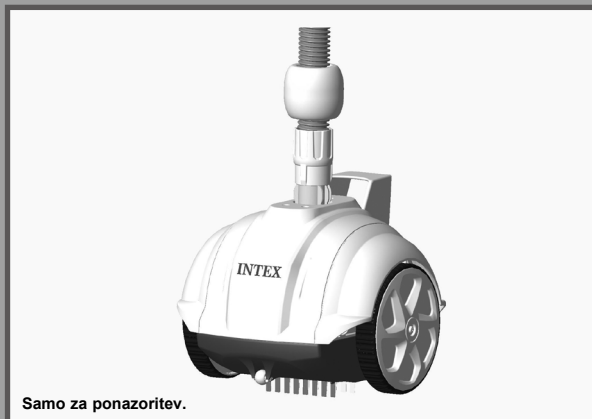
Slovenian

78  
IO

## POMEMBNA VARNOSTNA NAVODILA

Preden priključite in začnete uporabljati črpalko,  
pazljivo preberite vsa navodila, se prepričajte,  
da ste jih razumeli, in jih upoštevajte.  
Shranite za v prihodnje.

# Avtomatski čistilec za bazen ZX50



Ne pozabite poskusiti tudi teh drugih odličnih izdelkov podjetja Intex: bazenov, dodatkov za bazene, napihljivih bazenov in igrač, zračnih blazin in čolnov, ki so na voljo pri prodajalcih ali na našem spletnem mestu. Ker si v podjetju Intex prizadevamo, da bi bili naši izdelki vedno boljši, si pridržujemo pravico do sprememb specifikacij in videza, zaradi česar lahko brez predhodnega obvestila posodobimo navodila za uporabo.

# INTEX®

©2022 Intex Marketing Ltd. - Intex Development Co. Ltd. - Intex Recreation Corp. All rights reserved/Tous droits réservés/Todos los derechos reservados/Alle Rechte vorbehalten. Printed in China/Imprimé en Chine/Impreso en China/Gedruckt in China.

®™ Trademarks used in some countries of the world under license from/®™ Marques utilisées dans certains pays sous licence de/Marcas registradas utilizadas en algunos países del mundo bajo licencia de/Warenzeichen verwendet in einigen Ländern der Welt in Lizenz von/Intex Marketing Ltd. to/à/a/an Intex Development Co. Ltd., Hong Kong & Intex Recreation Corp., P.O. Box 1440, Long Beach, CA 90801 • Distributed in the European Union by/Distribué dans l'Union Européenne par/Distribuido en la unión Europea por/Vertrieb in der Europäischen Union durch/Intex Trading B.V., Ettenseweg 46, 4706 PB Roosendaal – The Netherlands • Distributed in the UK by Unitex Service (UK) Limited, 21 Holborn Viaduct, London EC1A 2DY, UK.  
www.intexcorp.com

PRIROČNIK ZA UPORABNIKA

## KAZALO

<b>Opozorilo.....</b>	<b>3</b>
<b>Sestavni deli.....</b>	<b>4</b>
<b>Navodila za montažo posnemalca.....</b>	<b>5-8</b>
<b>Čiščenje mrežice za umazanijo.....</b>	<b>9-10</b>
<b>Navodila za odpravljanje n apak.....</b>	<b>11-12</b>
<b>Dolgotrajno skladiščenje.....</b>	<b>13</b>
<b>Splošni napotki za varnost v vodi.....</b>	<b>13</b>

**SHRANITE TA NAVODILA**

Stran 2

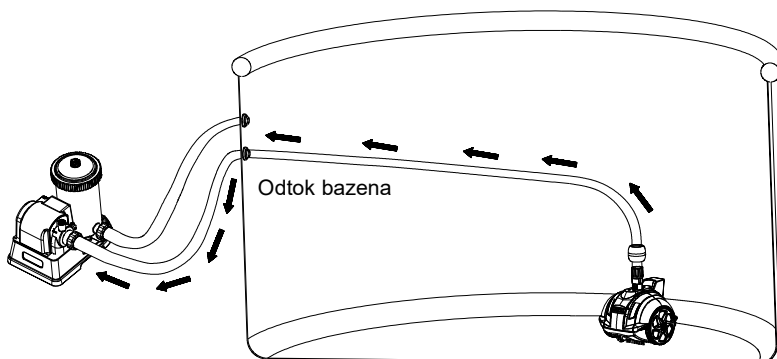
# POMEMBA VARNOSTNA OPOZORIILA

Preberite, preučite in upoštevajte navodila, preden začnete uporabljati produkt.

## ⚠ OPOZORILO

- DA BO TVEGANJE ZA NASTANEK POŠKODB ČIM MANJŠE, OTROKOM NE DOVOLITE UPORABLJATI IZDELKA.
- IZDELEK ODSTRANITE IZ BAZENA, KADAR BAZEN NI PRAZEN ALI JE V UPORABI.
- FILTRIRNO ČRPALKO PRED PRILAGAJANJEM, ČIŠČENJEM ALI SERVISIRANJEM IZKLJUČITE.
- IZDELEK ODSTRANITE IZ BAZENA, PREDEN BAZEN POKRIJETE S PONJAVO.
- SHRANJUJTE PRODUKT IN OPREMO NA SUHEM IN VARNEM MESTU.
- PRI TEŽAVAH Z BAZENOM IN FILTRIRNO ČRPALKO POIŠČITE REŠITVE V UPORABNIŠKEM PRIROČNIKU BAZENA OZIROMA ČRPALKE.
- TA PRIPOMOČEK SE LAHKO UPORABLJA SAMO ZA NAMENE, KI SO OPISANI V PRIROČNIKU.

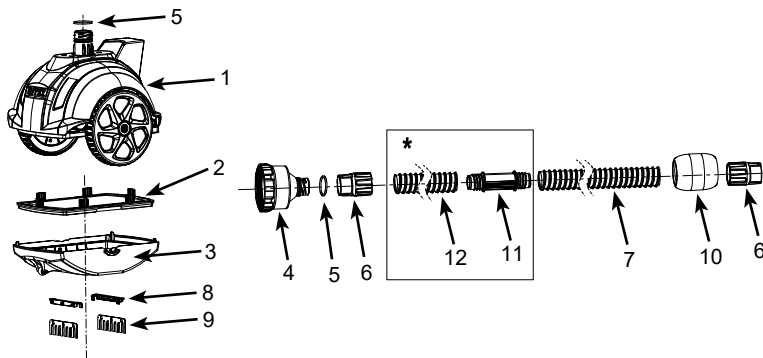
**ČE TEH NAVODIL NE BOSTE UPOŠTEVALI, LAHKO PRIČAKUJETE OKVARE DELOV BAZENA, RESNE POŠKODBE ALI CELO SMRT UPORABNIKOV BAZENA!**



**SHRANITE TA NAVODILA**

## SESTAVNI DELI

Preden montirate bazen, si vzemite nekaj minut, da preverite vsebino embalaže in se seznanite z vsemi sestavnimi deli.



**OPOMBA:** Skica izdelkov je namenjena le za lažjo predstavo o izdelkih. Dejanski izdelki se lahko razlikujejo od teh na skici.

REF. ŠT.	OPIS	KOLIČINA	ŠTEVILKA REZERVNEGA DELA
1	ZGORNJI DEL ČISTILNIKA	1	13121
2	MREŽICA ZA UMAZANJO	1	13122
3	SPODNJI DEL ČISTILNIKA	1	13123
4	CEVNI NASTAVEK	1	12859
5	TESNILNI O-OBROČ ZA POKROV	2	12861
6	MATICA ZA CEV	2	13124
7	CEVI	1	13125
8	NOSILEC KRTAČE (2 DODATEN)	4	13126
9	KRTAČA (10 DODATEN)	12	13127
10	PLAVAJOČA PENA	1	13130
11*	PRIKLJUČEK ZA PODALJŠEVALNO CEV (NI PRILOŽEN)	1	13139
12*	PODALJŠANA CEV (Z #11) (NI PRILOŽEN)	1	13141

" \* ": Ti deli so na voljo za ločen nakup, če napravo uporabljate z bazeni s premerom 18 ft (5,49 m) in 20 ft (6,1 m). Za naročilo teh delov se po potrebi obrnite na naše pooblaščenke servisne centre. Pri naročanju delov navedite številko modela in številko dela.

## SHRANITE TA NAVODILA

## NAVODILA ZA NAMESTITEV

### POMEMBNE INFORMACIJE GLEDE PRIPRAVE

Preden montirate in začnete uporabljati izdelek, pazljivo preberite vsa navodila, se prepričajte, da ste jih razumeli In jih upoštevajte.

#### Splošno

- Samodejni čistilnik deluje iz sesalne strani priključka za odtok vode iz bazena (voda odteka iz bazena v filtrirno črpalko).
- Če je na bazen priključen solni klorinator ali ozonator Intex, pred uporabo avtomatskega čistilca naprej izklopite te higienske pripomočke. Potem ko avtomatski čistilec zaključi čiščenje bazena, ga izklopite in odstranite iz bazena in ponovno vklopite higienski pripomoček.
- Samodejni čistilnik morate priključiti na filtrirno črpalko s pretokom od 3407 - 5678 litrov/h (900 - 1500 galon/h).
- Za nadzemne okvirne bazene Intex® z 1-1/2" (38 mm) in 1-1/4" (32 mm) navojnim priključkom za cev s filtrom.
  - Do 16 ft (4,9 m), okrogla oblika.
  - Do 20 ft x 10 ft (6,1 m x 3,05 m), pravokotna/ovalna oblika.
  - Za 18 ft (5,49 m) in 20 ft (6,1 m) okrogle bazene potrebujete ločeno podaljševalno cev (**12**). Za nakup tega dela se obrnite na najbližje lokalne servisne centre.
- Najprej zmontirajte bazen in filtrirno črpalko, nato pa pripravite avtomatski čistilec.
- Samodejni čistilnik ne bo deloval, če ne bo delovala filtrirna črpalka.
- Samodejni čistilnik je zasnovan tako, da bazen očisti na naslednji način:
  - Krtače avtočistilnika odstranijo drobno umazanijo s sten.
  - Drobne usedline in ostanki na tleh se razburkajo z gibanjem avtopralnice. Tako lahko filtrirni sistem filtrira drobne usedline vvodi, medtem ko samodejni čistilnik pobere težke ostanke na tleh.
  - Gibanje samodejnega čistilnika po bazenu preprečuje zastajanje vode. Tako pomaga pri kroženju vode v bazenu skozi filtracijski sistem.

## SHRANITE TA NAVODILA

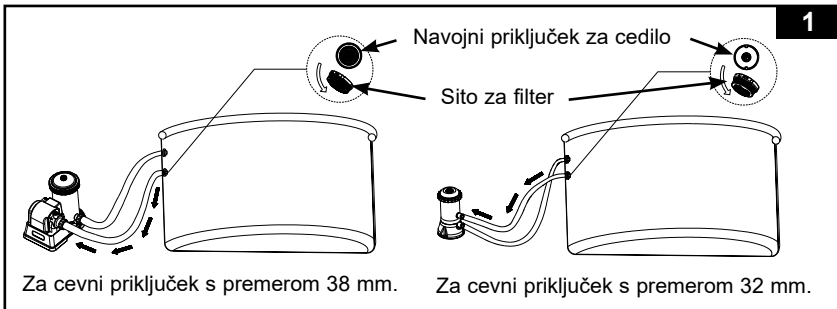
## NAVODILA ZA NAMESTITEV (nadaljevanje)

78  
10

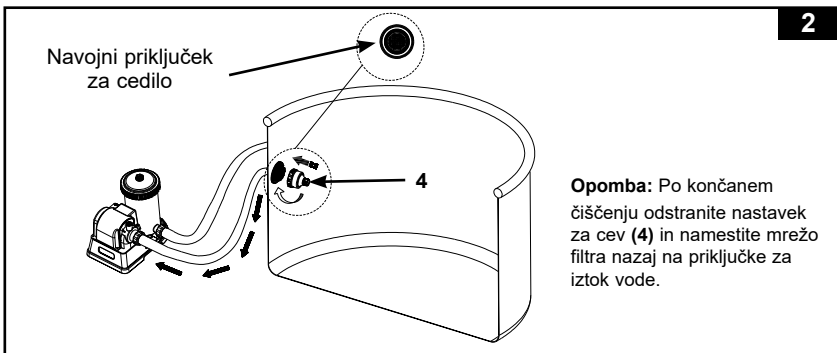
### Pred sestavljanjem se prepričajte naslednje:

- Filtrirna črpalka je izključena, električni kabel je iztaknjen iz vtičnice.
  - V bazenu ni predmetov, ki bi ovirali prosto premikanje avtomatskega čistilca; iz bazena je treba odstraniti lestev, lovilno mrežico, vodni škropilnik (če ga imate), plavalne pripomočke in vse ostale predmete.
  - Na steni ali dnu bazena ni alg. Alge povzročijo zdrs koles, blokirajo pretok vode v čistilnik in ovirajo gibanje samodejnega čistilnika. Vodo v bazenu obdelajte z algicidom in počakajte, da se alge odstranijo, preden uporabite avtomatsko čistilo. Za rešitve glede odpravljanja alg se obrnite na lokalnega strokovnjaka za pripomočke za bazene. Pogosteje preverjajte in čistite mrežico za umazanijo.
1. Odstranite mrežico sesalnega izstopnega filtra s priključka filtra in jo shranite na varno mesto. Priključite cevni nastavek (4) na priključek odtočnega sita za vodo. Glej sliko 1.

**Opomba:** Naprava deluje s sesalne strani priključka za odtok vode iz bazena (voda odteka iz bazena v filtrirno črpalko).



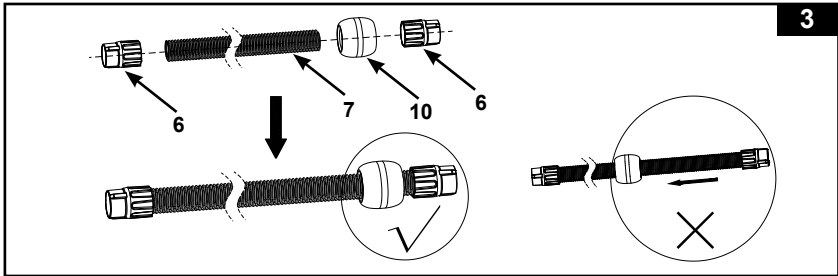
2. Adapter za cev (4) privijte z notranje strani bazena na priključek cedila z navojem. Glej sliko 2.



## SHRANITE TA NAVODILA

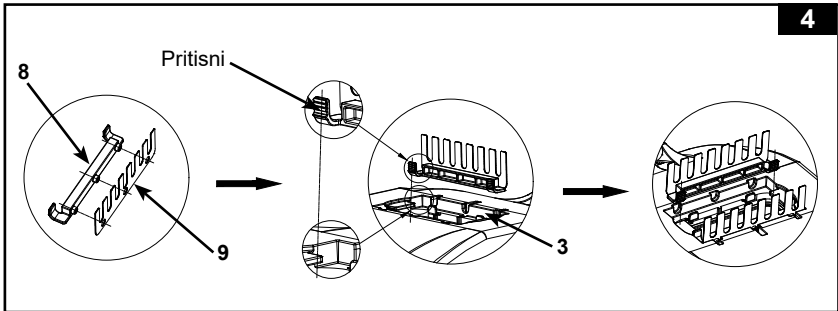
**NAVODILA ZA NAMESTITEV (nadaljevanje)**

3. Na cev (7) privijte matice (6) in plavajočo peno (10). Glej sliko 3.

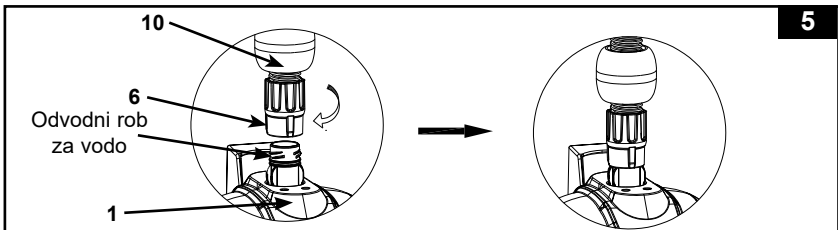


4. Sestavljanje krtače. Glej sliko 4.

**OPOMBA:** Odstranite ščetke izpod naprave, kadar sesate večje delce ali listje na dnu bazena.



5. Z zunanje strani bazena priključite konec cevi z matico (6) in plovcem za peno (10) na izhod za vodo samodejnega čistilca bazenov. Držite obroč na vrhu čistilnika (1) nato navpično vstavite matico (6) v odprtino za odtok vode, obrnite/zategnite matico (6) v smeri urinega kazalca, da se cev zategne. Če želite odstraniti cev, zavrtite obročno matico v nasprotni smeri urineh kazalcev. Glej sliko 5.

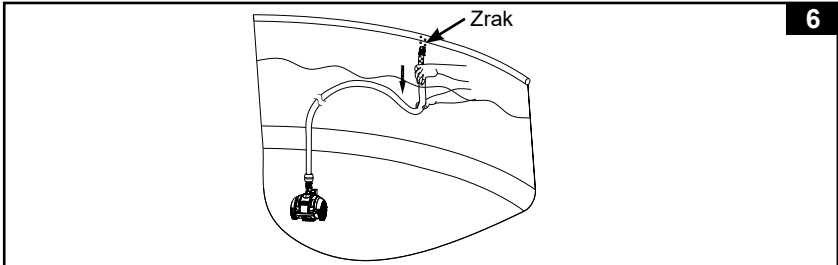


**SHRANITE TA NAVODILA**

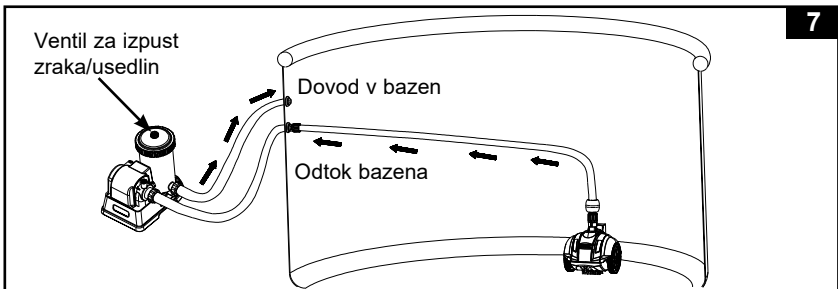
## NAVODILA ZA NAMESTITEV (nadaljevanje)

78  
10

6. Sistem je treba odzračevati, da se zrak sprosti, ko se avtopralnica napolni z vodo. Držite ročaj samodejnega čistilnika in ga počasi spustite v vodo v bazenu. Cev držite navpično in jo po delih počasi potopite v vodo, da odstranite ves ujeti zrak v cevi. Glej sliko 6.



7. Ko je iz cevi in samodejnega čistilnika izpuščen ves zrak, priključite drugi konec cevi na nastavek za cev (4). Glej sliko 7.  
Ko začne voda pritekati v filtrirno črpalko, odprite izpustni ventil na vrhu pokrova komore vložka filtrirne črpalke, dvignite in spustite cevi črpalke, dokler voda ne začne pritekati iz izpustnega ventila. Zaprite izpustni ventil nazaj. **Za podrobnosti glejte priročnik filtrirne črpalke.**  
S tem boste izpraznili ves zrak iz cevi in samodejnega čistilca, zato da bo samodejni čistilec ostal na tleh bazena.  
Raztegnite cev tako, da počasi vlečete avtomatski čistilnik čez bazen na drugo stran. Prepričajte se, da je cev raztegnjena, da se ne zaplete.



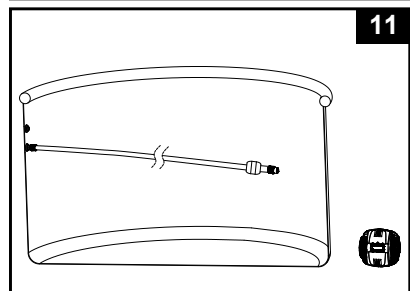
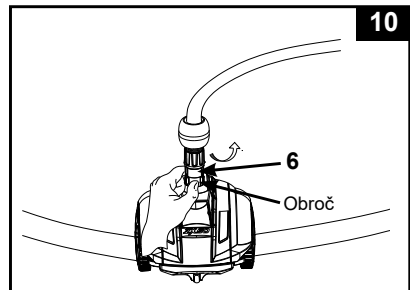
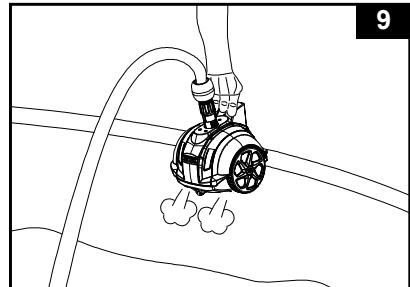
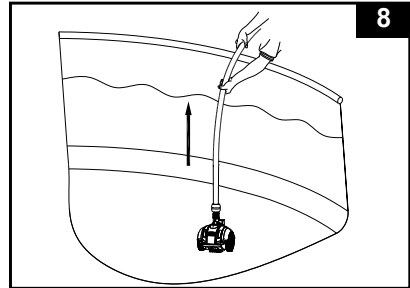
8. Vključite črpalko filtra. Samodejni čistilnik se sedaj premika in sesa tla bazena. **Opomba:** Črpalka s kartušnim filtrom in črpalka s peščenim filtrom bosta čistili vodo v bazenu. Zelo pomembno je, da kartušni in peščeni filter pogosto očistite ali zamenjate, da bo voda ostala čista.  
Časovni razpored poti samodejnega čistilca je odvisen od pretoka filtrirne črpalke. Večji pretok črpalke povzroči hitrejši časovni potek poti.

## SHRANITE TA NAVODILA



## ČIŠČENJE MREŽICE ZA UMAZANIMO

1. Preverite, ali je črpalka s filtrom izključena in izvlcite njen vtič iz električne vtičnice.
2. Počasi dvignite cev samodejnega čistilnika, nato pa z eno roko držite navzgor samodejni čistilec. Glej sliko 8-9.  
**POZOR:** Ne vlecite neposredno za cev, ker lahko poškodujete spojko priključka za cev samodejnega čistilnika.
3. Ko je iz samodejnega čistilnika iztekla vsa voda, z eno roko primite obroč in zavrtite matico za obroč cevi (6) v nasprotni smeri urnega kazalca, da odstranite cev iz samodejnega čistilnika. Glej sliko 10.
4. Odstranite samodejni čistilnik iz bazena in ga postavite na tla. Glej sliko 11.

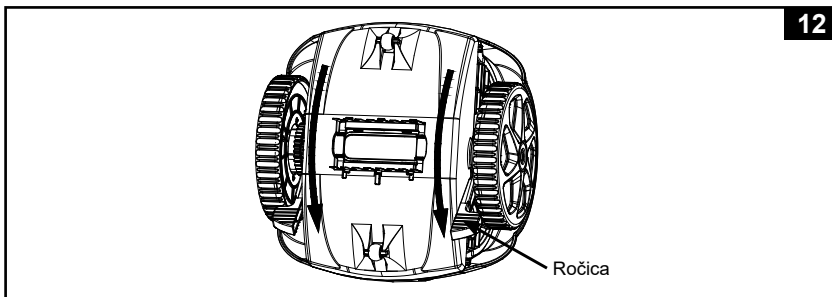


**SHRANITE TA NAVODILA**

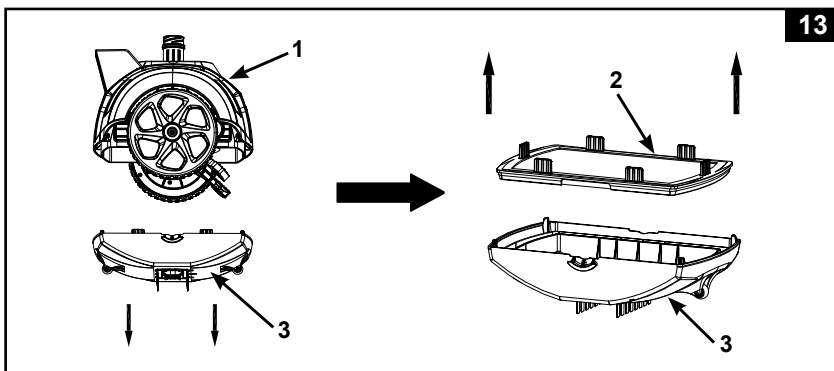
## ČIŠČENJE MREŽICE ZA UMAZANIJU (nadaljevanje)

78  
10

5. Potisnite levo in desno ročico v odklenjeni položaj. Glej sliko 12.



6. Odstranite mrežico za umazanijo (2) s spodnjega dela čistilnika (3). Če sta mrežica za umazanijo in spodnji del čistilnika umazana, ju sperite z vrtno cevjo. Glej sliko 13.



7. Ponovno sestavite mrežico za umazanijo in podnožje avtomatskega čistilca, tako da ponovite prejšnje korake v obratnem zaporedju.

## POMEMBNO

Če samodejni čistilnik začne mešati delce oz. ostanke na dnu bazena, morate pogosteje menjavati filtrski vložek, saj fine ostanke zadrži vložek. Mrežico za umazanijo (2) redno čistite.

**SHRANITE TA NAVODILA**

Stran 10

## ODPRAVLJANJE TEŽAV

TEŽAVA	REŠITEV
SAMODEJNI ČISTILNIK SE NE PREMAKNE	<ul style="list-style-type: none"> <li>• Filtrirna črpalka mora delovati znotraj navedenega razpona hitrosti pretoka [900 - 1500 gal/h (3407 - 5678 l/h)].</li> <li>• Dvignite avtomatski čistilec iz vode in preverite, ali voda teče iz odtočne odprtine za vodo na vrhu pripomočka.</li> <li>• Zanesljivoategnite matico na obojki cevi in priključite cev na priključek za iztok vode iz bazena, glejte poglavje "Nastavitev".</li> <li>• Odstranite podnožje čistilca, preverite, ali se je menjalnik zataknil, ročno zasukajte kolesca in pogledajte, ali se kolesca obračajo; če se ne, zamenjajte enoto.</li> <li>• Izpraznite ves ujeti zrak v črpalki filtra in ceveh črpalke filtra.</li> <li>• Pokličite Intexovo servisno službo.</li> </ul>
CEV JE ZAPLETENA ALI ZVITA	<ul style="list-style-type: none"> <li>• Če je cev zvita v krog, to ne bo vplivalo na gibanje samodejnega čistilca po bazenu. To je običajno.</li> <li>• Če pa je cev zapletena ali zvita, to ovira gibanje samodejnega čistilca. Raztegnite cev tako, da počasi vlečete avtomatski čistilnik čez bazen na drugo stran. Pred uporabo avtopralnice se prepričajte, da je cev raztegnjena.</li> <li>• Druga možnost je, da odklopite cev od bazena in samodejnega čistilnika, raztegnete cev na ravni površini in jo pred uporabo pustite, da se segreje na soncu (24 urah).</li> </ul>
PREMIKANJE JE ZELO POČASNO	<ul style="list-style-type: none"> <li>• Mrežo in mikromrežo pregledajte in z njiju očistite ostanke.</li> <li>• Očistite ali zamenjajte filtrirni vložek.</li> <li>• Če uporabljate peščeni filter, zagotovite, da je pesek čist, tako da ga sperete. Pregledajte in očistite mrežico.</li> </ul>
DVIŽNE SE S TAL BAZENA	<ul style="list-style-type: none"> <li>• Izpraznite ves zrak iz cevi in samodejnega čistilnika, glejte poglavje "Nastavitev".</li> <li>• Voda v bazenu je preveč umazana ali pa je stena prekrita z algami. Poskrbite, da bo voda v bazenu kemično uravnovesena. Če je voda v bazenu zelena, rjava ali črna, prilagodite raven klora in pH. Glejte navodila za uporabo bazena.</li> <li>• Preverite, ali je hitrost pretoka znotraj navedenega razpona. Če je hitrost pretoka manj kot 900 gal/h (3407 l/h), zamenjajte za črpalko z višjo hitrostjo pretoka.</li> </ul>
S TAL NE MORE POBRATI LISTJA	<ul style="list-style-type: none"> <li>• S spodnje strani samodejnega čistilnika odstranite krtače in ga znova potopite v bazen, glejte razdelek »Sestavljanje«.</li> <li>• Po 2–3 urah neprekinjenega delovanja iz avtomatskega čistilca očistite mrežico za umazanijo in mikro mrežo.</li> </ul>

SHRANITE TA NAVODILA

**ODPRAVLJANJE TEŽAV (nadaljevanje)**

TEŽAVA	REŠITEV
POTREBUJE DLJE ČASA, DA SE OBRNE	<ul style="list-style-type: none"> <li>• To je običajno, saj je čas obračanja avtomatskega čistilca odvisen od velikosti hitrosti pretoka filtrirne črpalke.</li> </ul>
SEDIMENTI SE DVIŠNEJO Z DNA BAZENA	<ul style="list-style-type: none"> <li>• Pri premikanju samodejnega čistilca se drobne usedline na dnu bazena premešajo in povzročijo motnost vode. To je običajno.</li> <li>• Sistem za filtriranje in samodejni čistilec delujeta dlje časa. Filtracijski sistem bo izločil drobne usedline v vodi, medtem ko bo samodejni čistilnik pobral težke ostanke na tleh. Pogosteje preverjajte in čistite filtrirni medij in mrežico za umazanje.</li> </ul>
MREŽICA ZA UMAZANIJE JE ZAMAŠENA IN SAMODEJNI ČISTILNIK JE IZKLOPLJEN	<ul style="list-style-type: none"> <li>• Prisotnost alg v bazenu. Vodo v bazenu obdelajte z algicidom in počakajte, da se alge odstranijo, preden uporabite avtomatsko čistilo. Za rešitve glede odpravljanja alg se obrnite na lokalnega strokovnjaka za pripomočke za bazene. Pogosteje preverjajte in čistite mrežico za umazanje.</li> <li>• Vzdržujte ustrezno kemijo vode v bazenu, več podrobnosti najdete v priročniku lastnika bazena.</li> </ul>

**POMEMBNO**

Če se težave pogosto ponavljajo, se obrnite na naš svetovalni center za stranke. Seznam kontaktov se nahaja na zadnji strani.

**SHRANITE TA NAVODILA**

Stran 12

## DOLGOTRAJNO SKLADIŠČENJE

1. Preverite, ali je črpalka s filtrom izključena in izvalcite njen vtič iz električne vtičnice.
2. Ta izdelek razstavite tako, da sledite navodilom za montažo v obratnem vrstnem redu.
3. Temeljito očistite vso dodatno opremo in dele in jih posušite na zraku.
4. Cev pred shranjevanjem ohlapno navijte in je ne zvijajte. Na cev ne postavljajte težkih predmetov.
5. Odstranite krtače in jih shranite poravnane na ravni podlagi.
6. Za skladiščenje lahko uporabite originalno embalažo. Hranite v suhem in hladnem prostoru.

## SPLOŠNI NAPOTKI ZA VARNOST V VODI

**Rekreacija v vodi je zabavna in ima terapevtski učinek, vendar pa je tudi neločljivo povezana s tveganjem za nastanek poškodb ali nastop smrti. Da bi bilo tveganje za nastanek poškodbe čim manjše, preberite in upoštevajte vsa opozorila in navodila, ki so napisana na izdelku, na embalaži in v embalaži. Zapomnite si, da opozorila, navodila in varnostni napotki za uporabo izdelka opisujejo nekatera splošna tveganja, ki obstajajo pri rekreaciji v vodi, in ne vseh tveganj ali nevarnosti.**

**Da bi se še dodatno zaščitili, preberite naslednje splošne napotke in napotke nacionalno priznanih varnostnih organizacij:**

- Zahtevajte nenehen nadzor. Usposobljena odrasla oseba mora opravljati funkcijo reševalca iz vode ali nadzornika, zlasti ko so v bazenu in okoli njega otroci.
- Naučite se plavati.
- Vzemite si čas in se naučite tehnike oživljanja in prve pomoči.
- Vsakogar, ki nadzoruje uporabnike bazena, poučite o morebitnih nevarnostih, povezanih z uporabo bazena, in uporabi zaščitnih sredstev, kot so zaklenjena vrata pregrade itd.
- Vse uporabnike bazena, tudi otroke, naučite, kaj naj naredijo v nujnih primerih.
- Pri uživanju v vodnih dejavnostih vedno uporabite zdravo pamet in dobro presojo.
- Nadzirajte, nadzirajte in še enkrat nadzirajte.

**SHRANITE TA NAVODILA**