

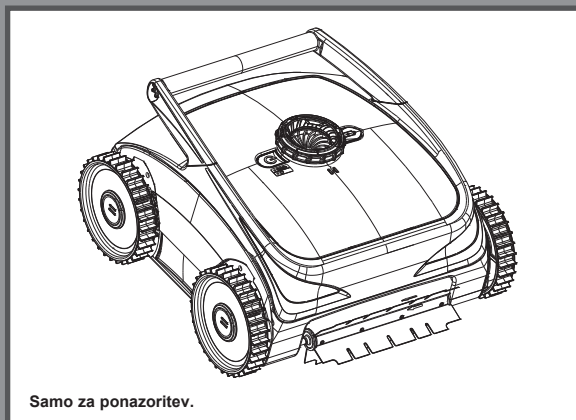
Slovenian

79
10

POMEMBNA VARNOSTNA NAVODILA

Preden priključite in začnete uporabljati črpalko, pazljivo preberite vsa navodila, se prepričajte, da ste jih razumeli, in jih upoštevajte. Shranite za v prihodnje.

Robotski čistilnik bazenov ZX500R



Ne pozabite poskusiti tudi teh drugih odličnih izdelkov podjetja Intex: bazenov, dodatkov za bazene, napihljivih bazenov in igrač, zračnih blazin in čolnov, ki so na voljo pri prodajalcih ali na našem spletnem mestu.

Ker si v podjetju Intex prizadevamo, da bi bili naši izdelki vedno boljši, si pridržujemo pravico do sprememb specifikacij in videza, zaradi česar lahko brez predhodnega obvestila posodobimo navodila za uporabo.

INTEX®

©2025 Intex Marketing Ltd. - Intex Development Co. Ltd. - Intex Recreation Corp. All rights reserved/Tous droits réservés/Todos los derechos reservados/Alle Rechte vorbehalten. Printed in China/Imprimé en Chine/Impreso en China/Gedruckt in China.

®™ Trademarks used in some countries of the world under license from/®™ Marques utilisées dans certains pays sous licence de/Marcas registradas utilizadas en algunos países del mundo bajo licencia de/Warenzeichen verwendet in einigen Ländern der Welt in Lizenz von/Intex Marketing Ltd. to/à/a/an Intex Development Co. Ltd., Hong Kong & Intex Recreation Corp., P.O. Box 1440, Long Beach, CA 90801 • Distributed in the European Union by/Distribué dans l'Union Européenne par/Distribuido en la Unión Europea por/Vertrieb in der Europäischen Union durch/Intex Trading B.V., Ettenseweg 46, 4706 PB Roosendaal - The Netherlands • Distributed in the UK by UniteX Service (UK) Limited, 124 City Road, London, England, EC1V 2NX, UK.

www.intexcorp.com

PRIROČNIK ZA UPORABNIKA

KAZALO

Opozorilo.....	3
Specifikacije izdelka.....	4
Sestavni deli.....	5
Navodila za uporabo.....	6-8
Podrobna navodila za uporabo.....	9-14
Dolgotrajno skladiščenje.....	14
Navodila za odpravljanje n apak.....	15
Omejena garancija.....	16

SHRANITE TA NAVODILA

Stran 2

POMEMBA VARNOSTNA OPOZORILA

Preberite, preučite in upoštevajte navodila, preden začnete uporabljati produkt.



OPOZORILO

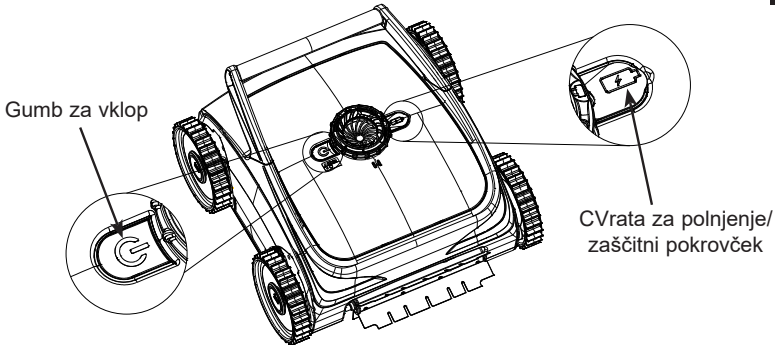
- Napravo naj montirajo in demontirajo samo odrasle osebe. Ta izdelek ni igrača.
- To napravo lahko uporabljajo osebe z zmanjšanimi fizičnimi, senzoričnimi ali duševnimi sposobnostmi ali s pomanjkanjem izkušenj in znanja, če so bile nadzorovane ali poučene o uporabi naprave na varen način in razumejo s tem povezane nevarnosti.
- Otroci se ne smejo igrati s to napravo in je ne smejo čistiti ali vzdrževati brez nadzora.
- Naprava mora biti dobavljena z varovalno dodatno nizko napetostjo, ki ustreza oznaki na napravi.
- Naprave ne uporabljajte, če je kakor koli poškodovana. Poškodovane dele takoj zamenjajte.
- Ta čistilnik ustvarja sesanje. Odprtinam in premikajočim se delom se ne približujte z lasmi, ohlapnimi oblačili, prsti in katerimi koli deli telesa.
- Uporabljajte samo dodatno opremo in rezervne dele, ki so navedeni v tem priročniku.
- Pri dolgoročnem shranjevanju izdelka nikoli ne pustite priključenega v vtičnico.
- Tudi, ko je izdelek izključen ali je baterija prazna, ga nikoli ne puščajte v vodi.
- **Izdelka ne uporabljajte za odprtje bazena na začetku sezone. Ta izdelek je zasnovan za redno splošno vzdrževanje vašega bazena. Izdelka ne uporabljajte za čiščenje nakopičene umazanije, kot je čiščenje bazena pred začetkom sezone.**
- Izdelek je zasnovan za uporabo pod vodo: za pravilno delovanje ga morate potopiti. Izdelka ne uporabljajte kot sesalnika za vse oblike čiščenja.
- Ne uporabljajte tega izdelka brez filtra in/ali pokrova čistilnika.
- Ne sesajte ostrih predmetov, saj lahko to poškoduje filter.
- Ne sesajte strupenih snovi, vnetljivih tekočin, kot je bencin, prav tako pa izdelka ne uporabljajte v bližini eksplozivnih ali vnetljivih hlapov.
- Nikoli ne vstavljajte ali mečite predmetov v katero koli odprtino na napravi. Iz vseh odprtin odstranite listje, manjše delce oziroma vse, kar lahko zmanjša pretok vode.
- Naprave ne uporabljajte, ko so v bazenu ljudje ali živali.
- Pred čiščenjem, servisiranjem, menjavo filtra ali kakršnim koli rednim vzdrževanjem napravo vedno izklopite in izključite iz električnega omrežja.
- Izdelka ne polnite s poškodovanim polnilnikom.
- Izdelek polnite na čistem in suhem mestu v notranjih prostorih. Izdelka ne izpostavljajte dežju ali ekstremnim temperaturam in ga med polnjenjem ne prijemajte z mokrimi rokami. Med uporabo izdelka nikoli ne polnite.
- Ta izdelek vsebuje zaprte nezamenljive litij-ionske (Li-ion) polnilne baterije. Izdelka ne odlagajte med običajne smeti, v tok komunalnih odpadkov oz. ga ne sežgite, saj lahko vgrajena baterija za ponovno polnjenje spušča ali eksplodira. Baterije vedno odlagajte v skladu z lokalnimi zakoni in predpisi.
- Ta izdelek se sme uporabljati samo za namene opisane v priročniku.
- Polnjenje naj poteka v skladu z navodili v poglavju »Polnjenje baterije«.

ZA PREPREČITEV MATERIALNE ŠKODE ALI DRUGIH POŠKODB SLEDITE TEM PRAVILOM IN NAVODILOM.

SHRANITE TA NAVODILA

SPECIFIKACIJE IZDELKA

Slovenian

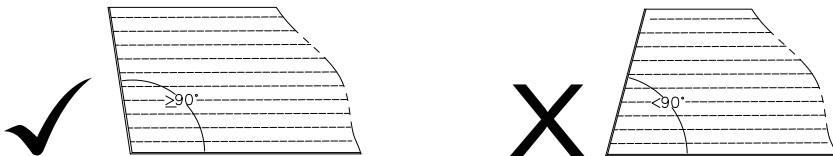
79
IO

Model:	ZX500R
Vhod za polnilnik:	220-240 V AC, 50/60 Hz
Izhod polnilnika:	16 V DC, 3.5 A
Največja delovna moč:	46 W
Napetost/zmogljivost baterije:	12.8 V DC, 7.5 Ah
Čas polnjenja:	3 urah
Čas delovanja ob polni napolnjenosti:	Do 2 urah
Največja površina čiščenja:	Do 176 m ² (1894 ft ²)
Največja globina vode:	≤ 2 m (78.7 in)
Razred vodotesnosti:	IPX8
Delovna temperatura vode:	10~32 °C (50~90 °F)
Temperatura skladiščenja:	0~40 °C (32~104 °F)
Zahtevana raven kemikalij v bazenski vodi:	pH: 7.0-7.4
	Prostega Klora: do 4 ppm
	NaCl: do 5000 ppm

Primerno za vse nadzemne in vgradne* bazene z največjo globino 2 m (78,7 in).

* Rezultati se lahko razlikujejo glede na vrsto površine bazena – Ni primerno za bazene, pri katerih je kot med steno in dnom bazena manjši od 90 stopinj (ostri kot), ali za kateri koli nadzemni bazen z napihljivim zgornjim obročem.

OPOMBA: Zahteva za plezanje po steni - prepričajte se, da je kot med notranjo steno bazena in tlemi večji ali enak 90 stopinj. Če je kot med notranjo steno bazena in tlemi manjši od 90 stopinj, se čistilec ne bo mogel povzpeti na steno.

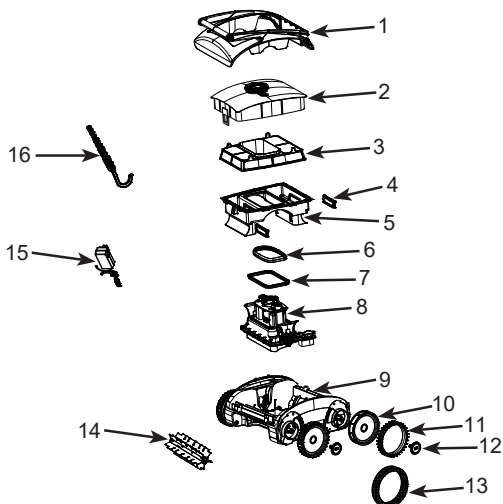


SHRANITE TA NAVODILA

Stran 4

SESTAVNI DELI

Slovenian

79
IO

OPOMBA: Skica izdelkov je namenjena le za lažjo predstavo o izdelkih. Dejanski izdelki se lahko razlikujejo od teh na skici.

REF. ŠT.	OPIS	KOLIČINA	ŠTEVILKA REZERVNEGA DELA
1	ZGORNJI DEL ČISTILNIKA	1	13498A
2	ZGORNJI POKROV POSODE ZA SMETI	1	13499A
3	MREŽICA FILTRA	1	13502A
4	STRANSKA MREŽICA FILTRA	2	13509
5	VSEBNIK ZA NEČISTOČE	1	13503
6	ZGORNJE TESNILO	1	13500
7	SPODNJE TESNILO	1	13501
8	POGONSKI MODUL	1	13504A
9	SPODNJI DEL ČISTILNIKA	1	13505
10	KOLO	4	13508A
11	REBRATA PNEVMATIKA	4	13712
12	ZAKLEP ZA KOLESA	4	13507
13	PROTIZDRSNA PNEVMATIKA (4 DODATEN)	8	13684
14	KOLESNA KRTAČA	2	13506
15	POLNILNIK	1	13512
16	KAVELJ	1	13510

Ko naročate nadomestne dele, navedite številko modela črpalke in številke nadomestnih delov.

SHRANITE TA NAVODILA

Stran 5

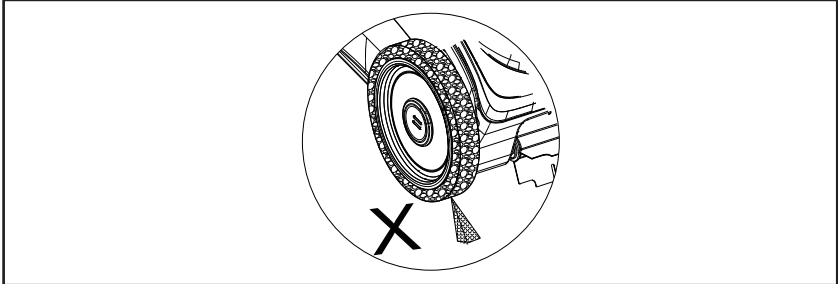
NAVODILA ZA UPORABO

Slovenian

79
IO

Navodila pred uporabo:

- Čistilec je primeren le za uporabo v vodi.
- Čistilec je primeren samo za čiščenje velikih delcev, ostankov in listja in ne more nadomestiti filtrirnega učinka filtrirne črpalke.
- Čistilec ni primeren za uporabo v okolju z algami. Alge povzročijo zdrs koles, blokirajo pretok vode v čistilnik in ovirajo gibanje čistilnika. Vodo v bazenu obdelajte z algicidom in počakajte, da se alge odstranijo, preden uporabite čistilnik. Za rešitve glede odpravljanja alg se obrnite na lokalnega strokovnjaka za pripomočke za bazene.
- Če filtrirna črpalka bazena deluje hkrati s čistilcem in sesanje ali pršenje filtrirne črpalke vpliva na delovanje čistilca, je treba najprej izklopiti filtrirno črpalko.
- V bazenu naj ne bo predmetov, ki bi ovirali prosto gibanje čistilca, zato iz bazena odstranite leste, površinski filter, razpršilec vode (če obstaja), plovce, rešetko za filtracijo ali druge predmete.
- Če je voda preveč umazana, med postopkom delovanja pogosteje preverjajte in čistite filtrirno mrežico ter vsebnik za nečistoče (5).
- Kadar čistilnika ne uporabljate ali med polnjenjem, ga za zaščito in daljšo življenjsko dobo pnevmatik ne vlecite ali ne postavljajte na beton, travo ali druge grobe površine. Čistilnik vedno postavite na gladko, čisto površino.



Priprava pred uporabo:

- a. Čistilec mora biti popolnoma napolnjen.
- b. Vsebnik za nečistoče je pravilno nameščen na čistilcu.
- c. Ščetke kolesa so pravilno nameščene na čistilcu.

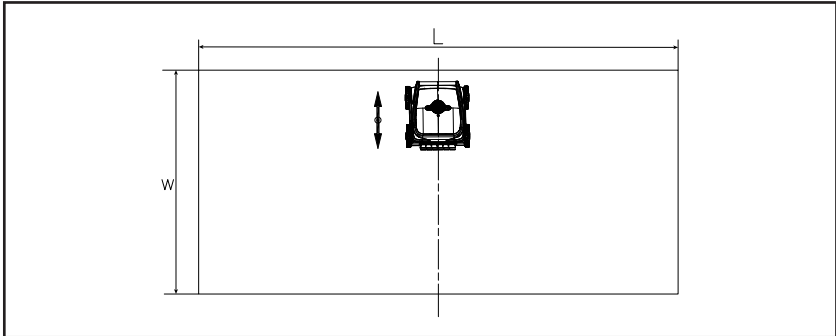
SHRANITE TA NAVODILA

NAVODILA ZA UPORABO (nadaljevanje) Slovenian

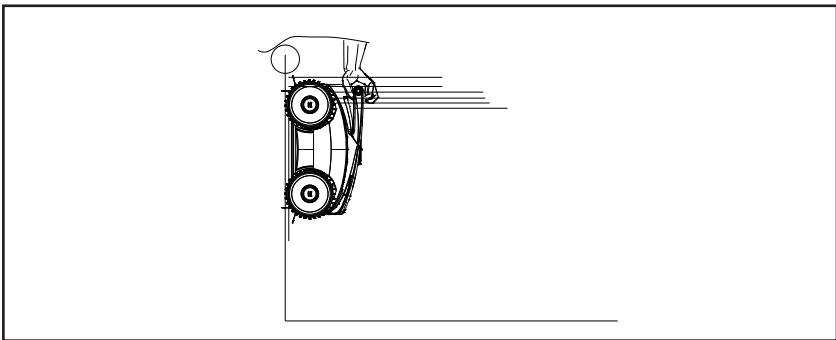
79
IO

Hitri koraki za uporabo čistilca: (Uporabniki, ki izdelek uporabljate prvič, glejte poglavje »Podrobna navodila za uporabo«)

1. **Začetna lokacija v bazenu:** Čistilec postavite na sredino bazena. Za neokrogle bazene ga postavite na sredino dolge strani bazena, kot je prikazano spodaj.



2. **Izčrpanje zraka:** Potopite in držite čistilec pod vodo v bazenu več kot 5 sekund, da iz čistilca iztisnete ves zrak. Čistilca zdaj še ne spustite na dno bazena.



3. Izberite način delovanja glede na obliko bazena, vrsto stene in pogoje površine. Pritisnite gumb za vklop, da vklopite izdelek in da vidite, v kakšni barvi sveti lučka za napajanje. Če jo želite spremeniti, izklopite in znova vklopite. Ponavljajte, dokler se ne prikaže zelena barva lučke.

SHRANITE TA NAVODILA

NAVODILA ZA UPORABO (nadaljevanje)

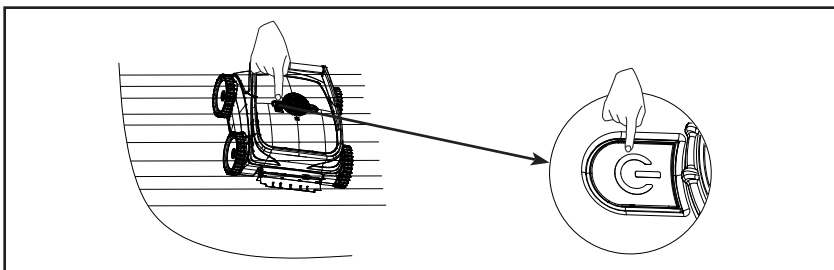
Slovenian

79
IO

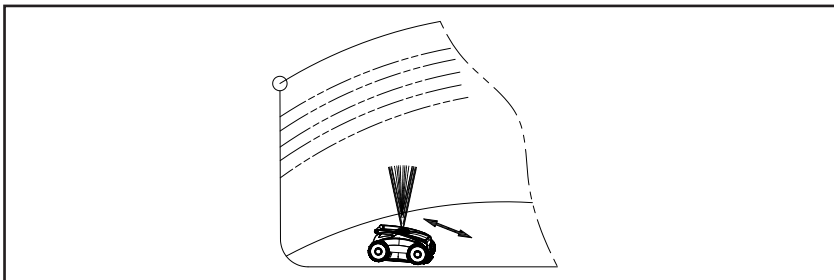
Način delovanja:

	Izberite barvo lučke	Vrsta in stanje dna in sten bazena	Oblika bazena	Uporabite rebraste pnevmatike	Uporabite protizdrsne pnevmatike	Nasveti!
1	Sveti zeleno	Mavčne ali viniine površine in brez alg.	Okrogel	✓	--	Uporabite protizdrsne pnevmatike, če se po stenah ni mogoče povzpeti.
2	Sveti modro		Ni okrogel	✓	--	
3	Utripa zeleno	Spolzke površine: marmor, ploščice, keramika in jeklo. Površine, prekrite z algami.	Okrogel	--	✓	Svetloba se spremeni v zeleno/modro, če čistilnik prekorači vodno črto ali se prevrne.
4	Utripa modro		Ni okrogel	--	✓	

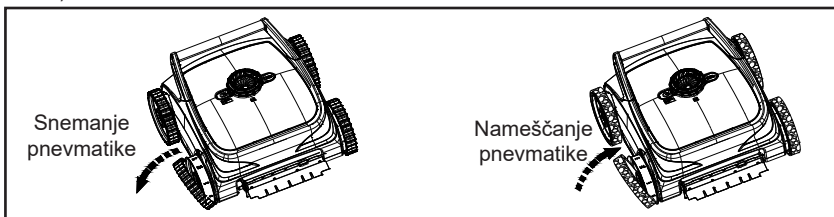
OPOMBA: Za najboljšo učinkovitost čiščenja poskusite različne vrste pnevmatik in načine delovanja.



4. Spustite čistilec in pustite, da se potopi na tla.



5. **POMEMBNO:** Če se čistilnik ne more povzpeti na stene bazena, zamenjajte rebraste pnevmatike s protizdrsnimi pnevmatikami. Pri odstranjevanju ali nameščanju pnevmatik ne uporabljajte prekomerne sile. Poskusite tudi različne »načine delovanja« (glejte 3. korak).



SHRANITE TA NAVODILA

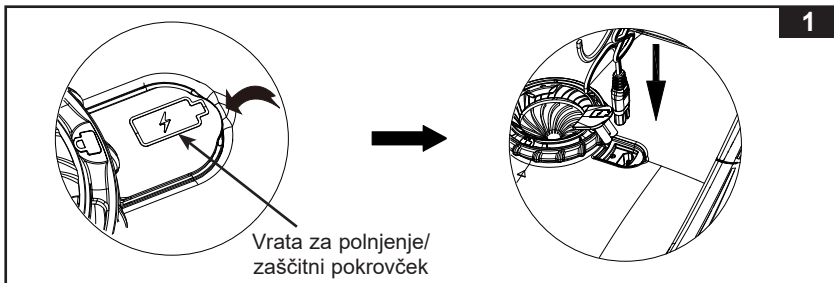
PODROBNA NAVODILA ZA UPORABO Slovenian

79
IO

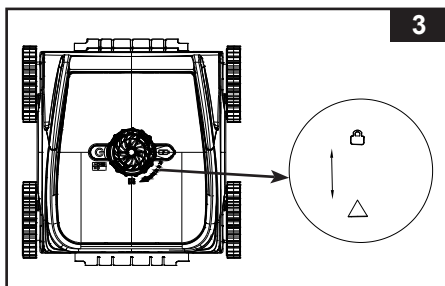
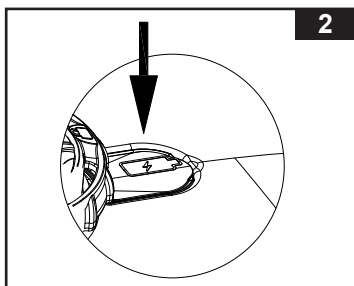
Podrobna navodila za pripravo pred uporabo:

a. Popolnoma napolnjena baterija:

- Odprite zaščitni pokrov polnilnega priključka in izhodni priključek polnilnika vstavite v polnilni priključek čistilca ter polnilnik priključite v glavno električno vtičnico. Glej sliko 1.



- Med polnjenjem bo indikatorska lučka izmenično utripala rdeče in zeleno, zelena lučka pa bo svetila neprekinjeno, ko bo baterija popolnoma napolnjena.
 - Ko je baterija popolnoma napolnjena, odklopite napajalni kabel in pokrijte polnilna vrata z zaščitnim pokrovčkom. Glej sliko 2.
- OPOMBA:** Po odklopu polnilnika se indikatorska lučka ugasne.



b. Vsebnik za nečistoče namestite na pravo mesto:

- Poskrbite, da je komplet vsebnika za nečistoče ustrezno sestavljen na čistilcu, tako da privijete matico v smeri urinega kazalca, dokler oznaka 🔒 ni poravnana z oznako △. Glej sliko 3.

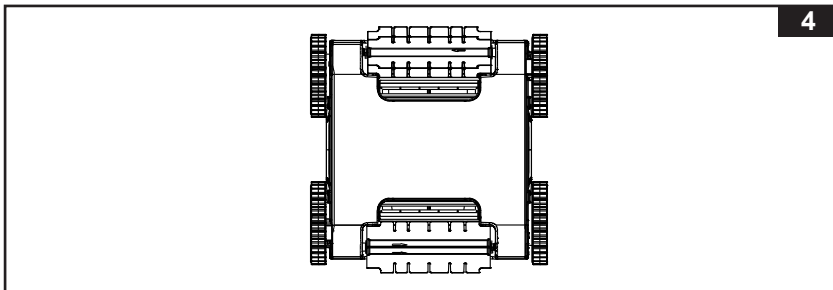
SHRANITE TA NAVODILA

PODROBNA NAVODILA ZA UPORABO (nadaljevanje) Slovenian

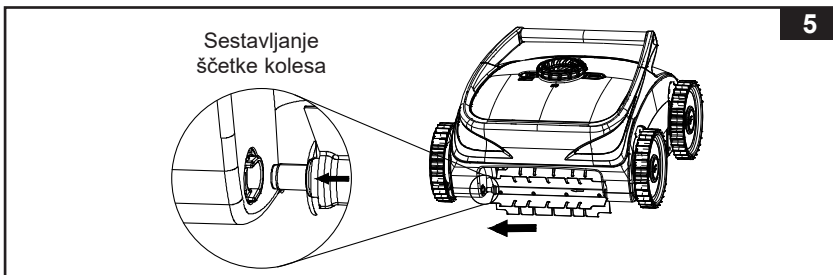
79
IO

c. Ščetke kolesa namestite v pravičen položaj:

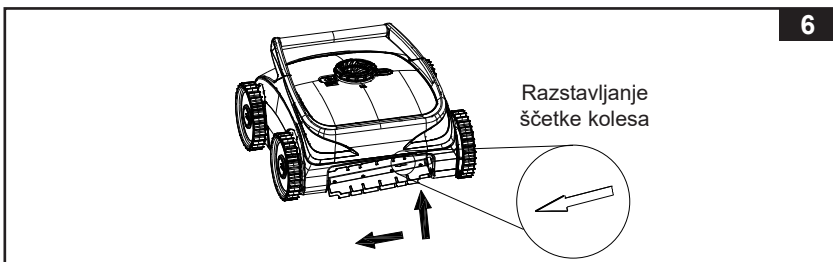
- Poskrbite, da so ščetke kolesa nameščene spredaj in zadaj na čistilcu. Glej sliko 4.



- Namestitev ščetk kolesa: Konveksno os ščetke kolesa poravnajte z utorom na čistilcu, poiščite puščico na ščetki, držite ščetko in ščetko kolesa potisnite v smeri puščice, drugi konec ščetke kolesa poravnajte z utorom na drugem koncu čistilca in jo sprostite, da namestite ščetko kolesa. Glej sliko 5.



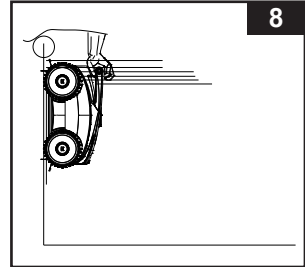
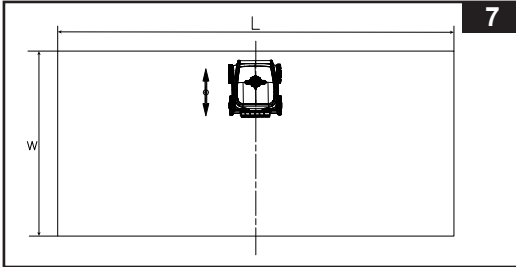
- Odstranjevanje ščetke kolesa: Poiščite puščico na ščetki. Ščetko držite in ščetko kolesa potisnite v smeri puščice ter povlecite gor ali dol, da odstranite ščetko kolesa. Glej sliko 6.



SHRANITE TA NAVODILA

PODROBNA NAVODILA ZA UPORABO (nadaljevanje) Slovenian**79
IO****Podrobni koraki za uporabo čistilca:**

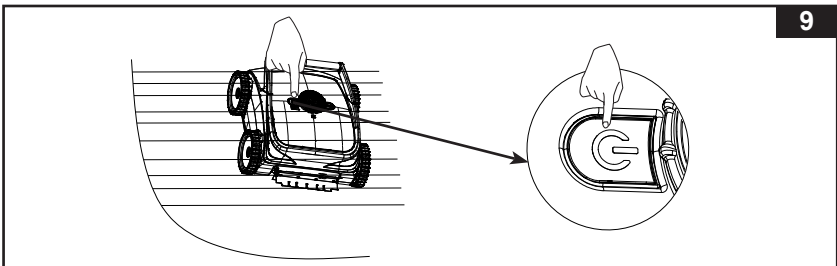
1. Primate ročaj čistilca in ga odnesite do bazena.
OPOMBA: Za bazene pravokotne oblike je priporočljivo, da čistilec postavite na sredino daljše stranice. Glej sliko 7.



2. Ročaj čistilca primate z obema rokama in čistilec potopite v vodo ter z njim 3–5-krat zamahnite naprej in nazaj, da izpraznite ves zrak. Glej sliko 8.
3. Izberite način delovanja glede na obliko bazena, vrsto stene in pogoje površine. Pritisnite gumb za vklop, da vklopite izdelek in da vidite, v kakšni barvi sveti lučka za napajanje. Če jo želite spremeniti, izklopite in znova vklopite. Ponavljajte, dokler se ne prikaže zelena barva lučke. Glej sliko 9:
Način delovanja:

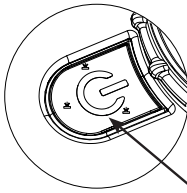
	Izberite barvo lučke	Vrsta in stanje dna in sten bazena	Oblika bazena	Uporabite rebreaste pnevmatike	Uporabite protizdrsne pnevmatike	Nasveti!
1	Sveti zeleno	Mavčne ali vinilne površine in brez alg.	Okrogel	✓	--	Uporabite protizdrsne pnevmatike, če se po stenah ni mogoče povzpeti.
2	Sveti modro		Ni okrogel	✓	--	
3	Utripa zeleno	Spolzke površine: marmor, ploščice, keramika in jeklo. Površine, prekrite z algami.	Okrogel	--	✓	Svetloba se spremeni v zeleno/modro, če čistilnik prekorači vodno črto ali se prevrne.
4	Utripa modro		Ni okrogel	--	✓	

OPOMBA: Za najboljšo učinkovitost čiščenja poskusite različne vrste pnevmatik in načine delovanja.

**SHRANITE TA NAVODILA**

PODROBNA NAVODILA ZA UPORABO (nadaljevanje) Slovenian**79
IO**

- Opis indikatorskih lučk:

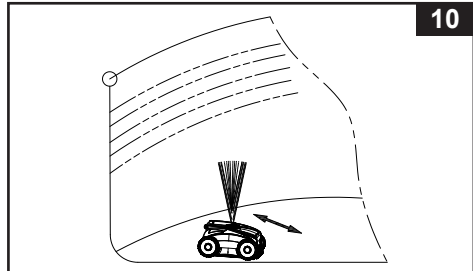


Prosojno okno z LED indikatorskimi lučkami

Stanje	Indikatorska lučka
Deluje/vklopljeno	Modra neprekinjena svetloba ali zelena neprekinjena svetloba
Izklop napajanja	Lučka ne sveti
Okvara pogonskega modula	Rdeča lučka sveti
Baterija je skoraj prazna	Rdeča lučka utripa
Polnjenje baterije	Rdeča/zelena lučka se počasi spreminja
Popolnoma napolnjeno	Zelena lučka sveti

4. Počakajte približno 5 sekund, čistilo najprej poškopri z vodo, nato pa začne delovati po vgrajenem programu. Glej sliko 10.

OPOMBA: Na začetku cikla čiščenja se lahko telo čistilnika nagne naprej. To je normalno in se bo po nekaj ciklih samo popravilo.

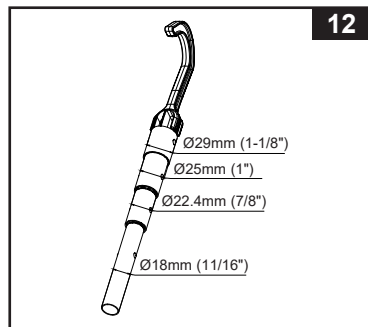
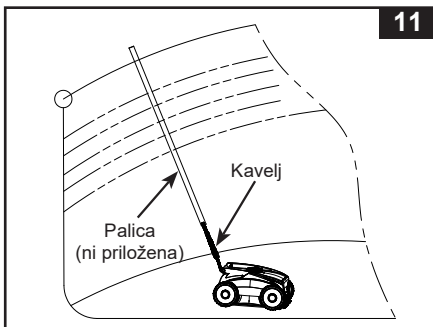


5. Čistilec odstranite iz bazena in ga izklopite.

- a. Ko se baterija čistilnika skoraj izprazni, se čistilnik samodejno premakne in ustavi ob steni bazena, da ga lahko enostavno vzamete nazaj. Kavelj (14) pritrdite na dolgo palico (ni priložena). Zataknite ročaj čistilnika in ga počasi dvignite iz vode. Glej sliko 11.



OPOMBA: Kavelj (14) se prilega večini običajnih palic za vzdrževanje bazena. Glej sliko 12.

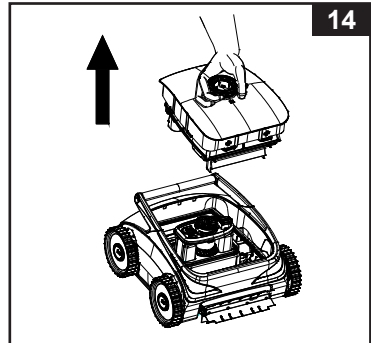
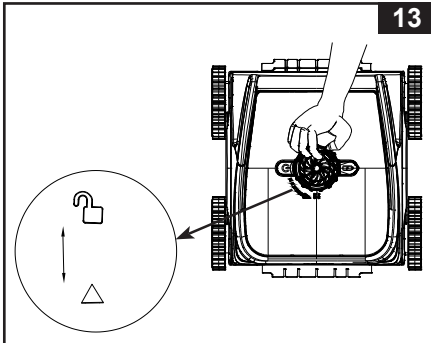
- b. Bazen je popolnoma očiščen, čistilec pa je še vedno v stanju delovanja. Počakajte, da se čistilec približa robu bazena ali spleza na steno, nato pa **povlecite čistilec do polovice in pritisnite gumb za izklop/izklop, da ga izklopite.**



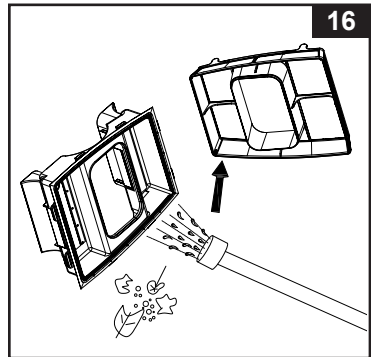
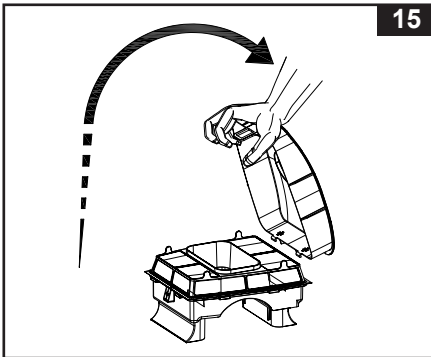
SHRANITE TA NAVODILA



PODROBNA NAVODILA ZA UPORABO (nadaljevanje) Slovenian79
10

6. Očistite vsebnik za nečistoče.
- Matico zavrtite v nasprotni smeri urinega kazalca, dokler se oznaka  ne poravna s puščico . Glej sliko 13.
 - Zaklepni obroč držite v roki in izvlecite vsebnik za nečistoče. Glej sliko 14.



- Z roko odprite zaponko in jo dvignite, da odprete pokrov vsebnika za nečistoče. Glej sliko 15.
- Filtrirno mrežico in vsebnik za nečistoče (5) očistite z vrtno cevjo. Glej sliko 16.



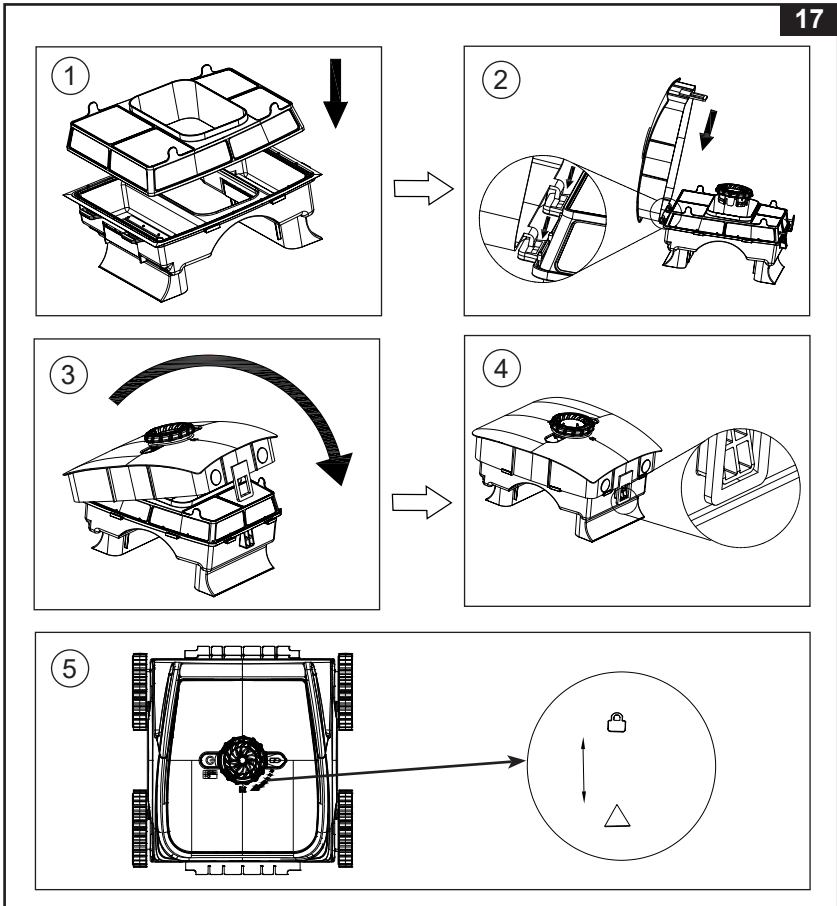
7. Ponovno namestite vsebnik za nečistoče. Glej sliko 17.
- Filtrirno mrežico namestite v vsebnik za nečistoče.
 - Dva kavlja na zgornjem pokrovu vsebnika za nečistoče poravnajte v dve utora vsebnika za nečistoče.
 - Odprite pokrov vsebnika za nečistoče.
 - Tesno privijte pokrov vsebnika za nečistoče.
 - Komponento vsebnika za nečistoče namestite v čistilec in zaklepni obroč zavrtite v smeri urinega kazalca, dokler se oznaka  ne poravna s puščico .

SHRANITE TA NAVODILA

PODROBNA NAVODILA ZA UPORABO (nadaljevanje) Slovenian

79
10

17



DOLGOTRAJNO SKLADIŠČENJE

1. Temeljito očistite vso dodatno opremo in dele in jih posušite na zraku.
2. Če želite zaščititi in podaljšati življenjsko dobo baterije, naj bo baterija pred daljšim obdobjem shranjevanja napolnjena, potem pa jo napolnite vsake 3 mesece.
3. Izdelek hranite v suhem prostoru z nadzorovano temperaturo med 0~40 °C, v zaprtih prostorih s prezračevanjem.
OPOMBA: Ne shranjujte na prostem. Ne izpostavljajte sončni svetlobi.
4. Za skladiščenje lahko uporabite originalno embalažo.

SHRANITE TA NAVODILA

ODPRAVLJANJE TEŽAV

Slovenian

79
IO

TEŽAVA	VZROK	REŠITEV
Indikatorska lučka sveti modro ali zeleno, vendar se čistilec ne zažene	<ul style="list-style-type: none"> Pomanjkanje vode ali nizek nivo vode. 	<ul style="list-style-type: none"> Prepričajte se, da je bazen napolnjen z vodo. Prepričajte se, da je čistilnik popolnoma potopljen v vodo.
Pritisnjen gumb za vklop, indikatorska lučka ne sveti	<ul style="list-style-type: none"> Baterija je prazna. Pogonski modul (8) je poškodovan. 	<ul style="list-style-type: none"> Napolnite baterijo, dokler lučka sveti. Zamenjajte pogonski modul (8).
Čistilnik se ne more potopiti na dno bazena	<ul style="list-style-type: none"> V čistilniku je zrak. 	<ul style="list-style-type: none"> Čistilnik stresajte levo in desno pod vodo, da odstranite ujet zrak.
Čistilnik ne more plezati po stenah bazena, niha levo in desno, se premika počasi ali se nagne	<ul style="list-style-type: none"> Mrežica filtra je blokirana. Baterija je skoraj prazna. Stene bazena so prekrte z algami. Razpršilna šoba je zamašena. Os kolesa in os kolesne krtače sta zagozdeni zaradi usedline. 	<ul style="list-style-type: none"> Očistite mrežico filtra. Napolnite baterijo. Očistite vodo z algicidi ali kemikalijami za razkuževanje bazena. Očistite razpršilno šobo. Odstranite kolesa (10) in kolesne krtače (12), sperite usedlino na puši osi in ponovno sestavite.
Iztekanje iz razpršilne šobe za vodo/slabša sposobnost pršenja vode	<ul style="list-style-type: none"> Zrahljane ali okvarjene mrežice filtra (3 in 4), ki se odpirajo. Okoli rotorja so nečistoče. Prekomerna umazanija na mrežicah filtra. 	<ul style="list-style-type: none"> Zamenjajte mrežice filtra. Temeljito očistite umazanijo na rotorju. Filter temeljito očistite.
Čistilnik ne more pobrati nesnage kot prej	<ul style="list-style-type: none"> Zrahljane ali okvarjene mrežice filtra (3 in 4). Mrežice filtra (3 in 4) so zamašene s sluzjo, umazanijo. Kolesa (10) se lahko premikajo, kolesne krtače (12) pa se ne morejo premikati. 	<ul style="list-style-type: none"> Preverite mrežice filtra in jih zamenjajte, če so okvarjene. Očistite mrežice filtra in vodo obdelajte z algicidi – kemikalijami za razkuževanje. Zamenjajte kolesne krtače (12) in se obrnite na servisni center Intex.

POMEMBNO

Če se težave pogosto ponavljajo, se obrnite na naš svetovalni center za stranke. Seznam kontaktov se nahaja na zadnji strani.

SHRANITE TA NAVODILA

Omejena Garancija

Slovenian

79
IO

Vaša Robotski čistilnik bazenov ZX500R je izdelana iz najkakovostnejših materialov in po najkakovostnejših postopkih. Vsi izdelki Intex so bili pred odpremo iz tovarne podrobno pregledani in na njih niso bile ugotovljene nikakršne napake ali pomanjkljivosti. Ta omejena garancija velja samo za Robotski čistilnik bazenov ZX500R.

Ta omejena garancija je dodatek k vašim zakonskim pravicam in pravnim sredstvom a tega ne nadomešča. V kolikor ta garancija ni v skladu s katerimi koli vašimi zakonskimi pravicami, imajo slednje prednost. Če na primer potrošniška zakonodaja v Evropski uniji zakonsko predpisuje pravice iz garancije poleg garancijskega kritja te garancije: za informacije v zvezi s potrošniškim pravom po EU glejte spletno stran Evropskega potrošniškega centra http://ec.europa.eu/consumers/ecc/contact_en/htm.

Ta omejena garancija velja le za prvotnega kupca in ni prenosljiva. Ta omejena garancija velja v spodaj navedenem obdobju in začne veljati na dan, ko je črpalka prvič kupljena v trgovini. Shranite originalni račun skupaj s temi navodili, saj ga bomo zahtevali kot dokazilo o nakupu in nam ga morate dostaviti skupaj z zahtevo za uveljavljanje garancije, sicer le-ta ni veljavna.

Garancija za Robotski čistilnik bazenov ZX500R - 2 leti

Garancija za pnevmatike, mrežice filtra in kolesna krtača - 1 Letnik

Če v garancijskem obdobju pri Robotski čistilnik bazenov ZX500R naletite na napako v izdelavi, se obrnite na ustrezno Intexova servisno službo, navedeno na ločenem seznamu »pooblaščenih servisnih služb«, če izdelek vrnete v skladu z navodili servisnega centra Intex, bo osebe v servisnem centru izdelek pregledalo in odločilo o veljavnosti zahtevka. Če za izdelek veljajo določbe jamstva, vam bodo izdelek brezplačno popravili ali zamenjali z enakim ali primerljivim izdelkom (po odločitvi Intexa).

Razen te garancije in katerih koli drugih zakonskih pravic, ki veljajo v vaši državi, druge garancije niso nakazane. Intex v nobenem primeru vam in tretjim osebam ne odgovarja za neposredno ali posredno škodo, ki nastane zaradi uporabe izdelka Robotski čistilnik bazenov ZX500R ali zaradi aktivnosti Intexa ali njegovih predstavnikov ali zaposlenih (vključno z izdelavo izdelka). Nekatere države ali sodne oblasti ne dovolijo izključitve ali omejitve nenamerne ali posledične škode, tako da zgornja omejitev ali izključitev v vašem primeru morda ne velja.

Upoštevajte, da ta omejena garancija ne velja v naslednjih primerih:

- Če z izdelkom Robotski čistilnik bazenov ZX500R ravnete malomarno, ga ne uporabljate pravilno, če pride do nesreče, v primeru nepravilnega delovanja, neprimerne napetosti ali toka, ki ne ustreza navodilom za uporabo, če vzdrževanje in skladiščenje nista primerna.
- Če se izdelek Robotski čistilnik bazenov ZX500R poškoduje v okoliščinah, ki so zunaj nadzora podjetja Intex, vključno z običajno obrabo ter poškodbami, do katerih pride zaradi izpostavljenosti ognju, poplavam, zmrzali, dežju ali drugim zunanjim okoljskim vplivom, toda neomejeno na vse to.
- Za dele in komponente, ki jih ne prodaja Intex.
- V primeru nedovoljenega spreminjanja, popravil ali razstavljanja izdelka Robotski čistilnik bazenov ZX500R s strani osebe, ki ni serviser podjetja Intex.

Prav tako ta garancija ne pokriva škode, nastale na lastnini in poškodbe oseb, ki bi nastale z uporabo izdelka.

Pažljivo prečitajte Upute za uporabo i sledite sve upute u vezi pravilne uporabe i održavanja vašeg Robotski čistilnik bazenov ZX500R. Vedno preverite vaš izdelek pred uporabo. Zaradi neupoštevanja navodil lahko pride do razveljave garancije.

SHRANITE TA NAVODILA