

Slovenian

114
IO

POMEMBNA VARNOSTNA NAVODILA

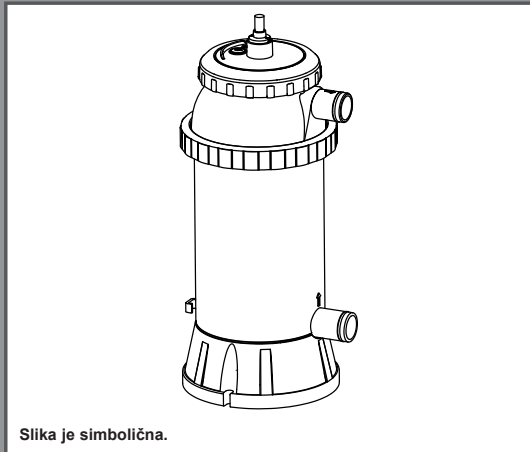
Preden priključite in začnete uporabljati črpalko, pazljivo preberite vsa navodila, se prepričajte, da ste jih razumeli, in jih upoštevajte. Shranite za v prihodnje.

Električni Grelec Za Bazeno

Model HT30220-1

230 V~, 50 Hz, 3000 W, IP25

Vodoodporna (IPX7) Maks. Temperatura Vode 35°C



Slika je simbolična.

Ne pozabite poskusiti tudi teh drugih odličnih izdelkov podjetja Intex: bazenov, dodatkov za bazene, napihljivih bazenov in igrač, zračnih blazin in čolnov, ki so na voljo pri prodajalcih ali na našem spletnem mestu. Ker si v podjetju Intex prizadevamo, da bi bili naši izdelki vedno boljši, si pridržujemo pravico do sprememb specifikacij in videza, zaradi česar lahko brez predhodnega obvestila posodobimo navodila za uporabo.

INTEX®

©2025 Intex Marketing Ltd. - Intex Development Co. Ltd. - Intex Recreation Corp. All rights reserved/Tous droits réservés/Todos los derechos reservados/Alle Rechte vorbehalten. Printed in China/Imprimé en Chine/Impreso en China/Gedruckt in China.

®™ Trademarks used in some countries of the world under license from/®™ Marques utilisées dans certains pays sous licence de/Marcas registradas utilizadas en algunos países del mundo bajo licencia de/Warenzeichen verwendet in einigen Ländern der Welt in Lizenz von/Intex Marketing Ltd. to/à/a/an Intex Development Co. Ltd., Hong Kong & Intex Recreation Corp., P.O. Box 1440, Long Beach, CA 90801 • Distributed in the European Union by/Distribué dans l'Union Européenne par/Distribuido en la unión Europea por/Vertrieb in der Europäischen Union durch/Intex Trading B.V., Ettenseweg 46, 4706 PB Roosendaal - The Netherlands • Distributed in the UK by Unisex Service (UK) Limited, 124 City Road, London, England, EC1V 2NX, UK.

www.intexcorp.com

PRIROČNIK ZA UPORABNIKA

VSEBINA

Slovenian

**114
IO**

Opozorilo	3-4
Sestavni deli	5
Navodila za priključitev	6
Navodila za delovanje	7
Tabela časa delovanja	8
Shranjevanje bazena za daljši čas	8
Primerna postavitvev	9
Vzdrževanje bazena in kemikalije	9
Navodila za odpravljanje napak	10
Pogoste težave	11
Splošni napotki za varnost v vodi	11
Omejena garancija	12

Pretok črpalke:

1.893 - 5.678 litrov/uro

Zahteve glede vodnega tlaka filtrirne črpalke: 0 - 20 KPa**Delovna temperatura vode:**

17 °C - 35 °C

Primeren za uporabo z bazenom s prostornino:

manj kot 17.033 litrov (4500 galon)

Bazena	Galone	Kubični metri
Pravok.	Dolžina x širina x povprečna globina x 7.5	Dolžina x širina x povprečna globina
Okrogli	Dolžina x širina x povprečna globina x 5.9	Dolžina x širina x povprečna globina x 0.79
Ovalni	Dolžina x širina x povprečna globina x 6.0	Dolžina x širina x povprečna globina x 0.80

SHRANITE TA NAVODILA

Stran 2

POMEMBNA VARNOSTNA NAVODILA

Preden priključite in začnete uporabljati črpalko, pazljivo preberite vsa navodila, se prepričajte, da ste jih razumeli, in jih upoštevajte.



OPOZORILO

- Da bo tveganje za nastanek poškodb čim manjše, otrokom ne dovolite uporabljati izdelka. Vedno nadzorujte otroke in umsko ter telesno prizadete osebe.
- Ne zakopljite električnega kabla. Namestite ga tako, da ga ne bodo poškodovale kosilnice, škarje za živo mejo in druga oprema.
- Če je napajalni kabel poškodovan, ga mora zamenjati proizvajalec, njegov zastopnik ali druga ustrezno kvalificirana oseba.
- Da bo nevarnost električnega udara čim manjša, za priključitev naprave na električno omrežje ne uporabljajte podaljškov, merilcev časa, adapterjev ali pretvornikov. Poskrbite, da bo vtičnica na primernem mestu.
- Zagotovite ustrezno električno vtičnico z nazivno vrednostjo 16 amperov ali več. Poskrbite, da se stikalo FID čvrsto in tesno priključeno na električno vtičnico. Če niste prepričani, se obrnite na usposobljenega električarja.
- Napravo naj montirajo in demontirajo samo odrasle osebe.
- Otrokom ne dovolite, da bi bili v bližini izdelka in električnega kabla/-ov.
- Napravo postavite stran od bazena, da preprečite, da bi nanjo plezali otroci in tako dobili dostop do bazena.
- Otroke in invalidne osebe morate vedno nadzirati.
- Ta naprava ne vključite takrat, kadar je kdo v bazenu ali se bazen uporablja.
- Napravo vedno izključite iz električnega omrežja, preden jo začnete čistiti, popravljati ali kakor koli drugače nastavljati.
- Grelec za bazen vedno namestite tako, da je med uporabo pod priključkom cevi za bazen.
- Izdelek mora biti v pokončnem položaju.
- Grelca ne vklopite, če v bazenu ni vode.
- Grelca ne vklopite, če je voda v bazenu morda zmrznila.
- Samo za uporabo s samostoječimi bazeni in globino vode ≤ 1 m. Ne uporabljajte za masažni bazen.
- Izdelka ne dvigujte za napajalni kabel.
- Usposobljen električar naj ustrezno ozemljeno vtičnico, ki je primerna za uporabo na prostem ter zaščiten pred snegom in dežjem, namesti takoj poleg mesta, kjer boste uporabljali grelec.
- Napajalni kabel in grelec namestite tako, da je zaščiten pred poškodbami, ki jih lahko povzročijo živali.

SHRANITE TA NAVODILA

POMEMBNA VARNOSTNA NAVODILA

Preden priključite in začnete uporabljati črpalko, pazljivo preberite vsa navodila, se prepričajte, da ste jih razumeli, in jih upoštevajte.



OPOZORILO

- Ne uporabljajte podaljškov.
- Kabel pred uporabo preglejte.
- Izključite grelec iz električne vtičnice, kadar ga ne uporabljate oziroma preden odstranite bazen.
- Po zaključku plavalne sezone shranite grelec v zaprt prostor.
- Odvodno cev lahko priključite samo na pipo ali spojko, ki je navedena v tem dokumentu.
- Dovod vode v napravo ne sme biti povezan z vodnim dotokom iz katerega koli drugega sistema za ogrevanje vode.
- OPOZORILO: Ta naprava se ne sme uporabljati za oskrbo s pitno vodo.
- Omrežni vtič izdelka hranite več kot 3,5 m stran od bazena.
- Po namestitvi izdelka mora biti vtič dostopen.
- Naprava ni primerna za osebe (vključno z otroki) z zmanjšanimi telesnimi, zaznavnimi ali duševnimi sposobnostmi ter s pomanjkanjem izkušenj ali znanja, razen če so pod nadzorom ali so bile poučene o varni uporabi s strani osebe, ki je odgovorna za njihovo varnost.
- Nujen je nadzor nad otroki, da bo zagotovljeno, da se ne bodo z napravo igrali. Čiščenje in vzdrževanje ne smejo izvajati otroci brez nadzora.
- Ta izdelek se sme uporabljati samo za namene opisane v priročniku.

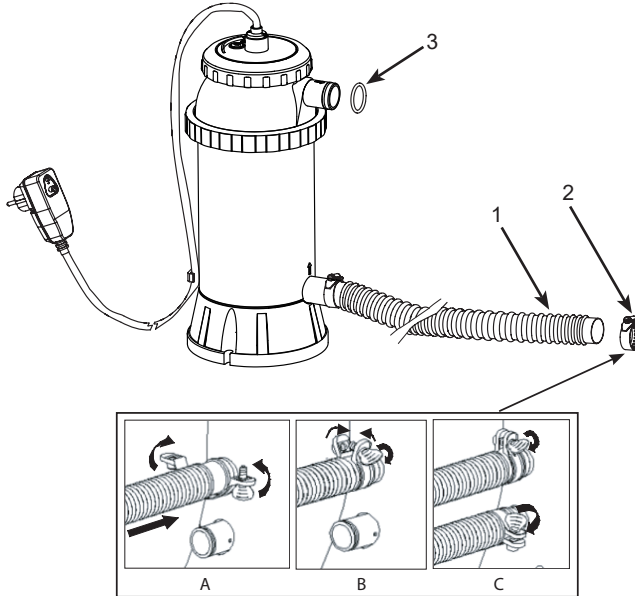
ČE NE UPOŠTEVATE TEH OPOZORIL, LAHKO POVZROČITE MATERIALNOŠKODO, HUDE POŠKODBE ALI SMRT.

Opozorila, navodila in varnostni napotki, ki so priloženi izdelku, opisujejo nekatera splošna tveganja, ki obstajajo pri uporabi naprav za rekreacijo v vodi, in ne vseh primerov tveganja in nevarnosti. Ko uživate ob aktivnostih v vodi, vedno uporabljajte zdravo pamet in dobro presojo.

SHRANITE TA NAVODILA

SESTAVNI DELI

Preden montirate izdelek, si vzemite nekaj minut, da preverite vsebino embalaže in se seznanite z vsemi sestavnimi deli.



REF. ŠT.	OPIS	KOS	ŠT. NADOMEST. DELA
1	CEVI	1	10116
2	OBJEMKE ZA CEVI	2	11489
3	POKROV ZA CEVI	2	10134

Ko naročate nadomestne dele, navedite številko modela črpalke in številke nadomestnih delov.

SHRANITE TA NAVODILA

Stran 5

NAVODILA ZA PRIKLJUČITEV

Slovenian

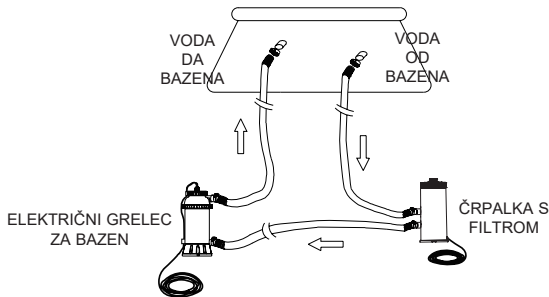
114
IO

Naprava bo delovala v teh pogojih:

PROSTEGA KLORA (HClO + ClO ⁻ + Cl ₂)	do 3 ppm
pH	6.8 - 8.0
KLORIDI	do 3500 ppm
IZOCIANOVA KISLINA	do 100 ppm
TRDOTE KALCIJA	do 500 ppm
BROMID (HBrO)	do 8 ppm

POMEMBNO: Električni grelec za bazen je treba namestiti kot zadnji del opreme za bazen, in sicer pred sistem za prečiščevanje slane vode bazena in generator klora na cev za dovajanje vode v bazen.

1. Samostoječi bazen in njegovo filtrirno črpalko sestavite v skladu z njunimi navodili za namestitvev.
2. Električni grelec za bazen in njegove pripomočke odstranite iz embalaže.
3. Električni grelec za bazen namestite za filtrirno črpalko.
4. Priključite cev (1) na dovodni ventil na električnem grelcu za bazen.
5. Če je samostoječi bazen napolnjen z vodo, pred namestitvijo električnega grelca za bazen odvijte mrežice cedila iz priključkov cedila in vstavite črne čepe v obliki klobuka v priključke cedila. Če je bazen prazen, takoj nadaljujte z 6. korakom.
6. Izključite cev za dovod vode (v bazen) iz priključka filtrirne črpalke in jo s cevno objemko priključite na zgornji priključek na električnem grelcu za bazen.
7. Drugo cev priključite na spodnji priključek na električnem grelcu za bazen in spodnji priključek na črpalki. Vse cevne objemke (2) morajo biti dobro pritrjene.
8. Ko odstranite črne čepe v obliki klobuka, ki so preprečevali iztekanje vode iz bazena, po potrebi znova namestite mrežice cedila na priključke cedila v bazenu.
9. Priključite električni grelec za bazen na vtičnico. Preskusite stikalo FID, kot je prikazani na naslednji strani.
10. Vključite črpalko (ON). Preverite, ali voda teče skozi grelec. Nato vključite grelec.



POMEMBNO

Če grelec ni v pokončnem položaju, varnostno stikalo samodejno izklipi grelec. Ko je kabel priključen na električno vtičnico, mora biti grelec vedno v pokončnem položaju.

Filtrirno črpalko morate vključiti pred grelcem.

SHRANITE TA NAVODILA

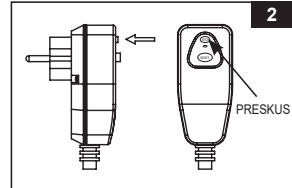
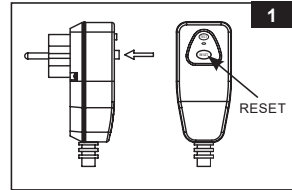
Stran 6

NAVODILA ZA DELOVANJE



Slovenian

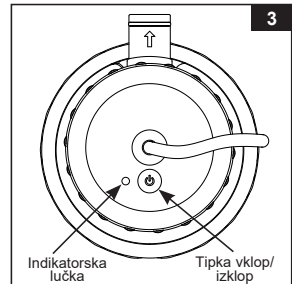
114
IO

1. Priključite stikalo FID na električno vtičnico. Pritisnite gumb RESET (PONASTAVI) na stikalu FID. Indikator mora biti »ON« (VKLOP). Slika 1.
2. Pritisnite gumb TEST na stikalu FID. Indikator mora biti »OFF« (IZKLOP). Slika 2.
3. Pritisnite gumb RESET (PONASTAVI) za začetek uporabe. Ne uporabljajte, če preskus ni uspešen. Obrnite se na usposobljenega električarja, da ugotovite vzrok napake.



NAVODILA ZA DELOVANJE

1. Pritisnite gumb , da vklopite izdelek. Ko je grelni sistem vklopljen, sveti zelena indikatorska lučka. Za izklop znova pritisnite gumb . Slika 3.
Napotek: V primeru izpada električne energije ali nenamerne izključitve grelnika iz električne vtičnice med aktiviranjem ali delovanjem **najprej ročno ponastavite zaščitno stikalo RCD** in grelnik se bo po ponovni vzpostavitvi napajanja znova zagnal.
2. Če je grelnik nagnjen, prevrnjen, če je pretok vode nizek ali ga ni ali če je temperatura vode 35 °C (95 °F) ali višja, indikatorska lučka sveti rdeče.



Napotek: Pred vstopom v bazen ali uporabo bazena vedno s termometrom preskusite temperaturo vode v bazenu. Če je temperatura vode, izmerjena s termometrom, več kot 35 stopinj Celzija (95 stopinj Fahrenheita), pred uporabo bazena počakajte, da temperatura vode pade pod 35 stopinj Celzija (95 stopinj Fahrenheita) ali pod 28 stopinj Celzija (82 stopinj Fahrenheita), preden znova vklopite električni grelec za bazen.

POMEMBNO

NIKOLI ne uporabljajte bazena, če je izmerjena temperatura vode več kot 35 stopinj Celzija (95 stopinj Fahrenheita). Električnega grelca za bazen bne vklopite, ko je bazen v uporabi ali so v njem uporabniki.

SHRANITE TA NAVODILA

Stran 7

TABELA ČASA DELOVANJA

Slovenian

114
IO

Bazenov	Prostornina vode (izračunana pri 90 % za bazen Frame in 80% za bazen Easy Set)		Čas za povečanje temperature za 1 stopinjo Fahrenheita	Čas za povečanje temperature za 1 stopinjo Celzija	
	(Galone)	(Litri)			(Ure)
NADZEMNI BAZENI INTEX					
EASY SET®	8' x 27" (244cm x 68cm)	577	2184	1.0	1.5
	8' x 30" (244cm x 76cm)	639	2420	1.0	1.5
	10' x 30" (305cm x 76cm)	1018	3854	1.0	2.0
	12' x 30" (366cm x 76cm)	1485	5619	1.5	3.0
	12' x 36" (366cm x 91cm)	1779	6732	2.0	4.0
	12' x 42" (366cm x 107cm)	2454	9290	2.5	5.0
	15' x 36" (457cm x 91cm)	2822	10680	3.0	6.0
OKROGEL S KOVINSKIM OKVIRJEM	15' x 42" (457cm x 107cm)	3284	12431	4.0	7.0
	10' x 30" (305cm x 76cm)	1185	4485	1.5	2.5
	12' x 30" (366cm x 76cm)	1718	6503	2.0	3.5
	15' x 36" (457cm x 91cm)	3282	12422	4.0	7.0
PRAVOK. KOVINSKIM OKVIRJEM	15' x 42" (457cm x 107cm)	3861	14614	4.5	8.0
	15' x 48" (457cm x 122cm)	4440	16806	5.0	9.0
	86-5/8" x 59" x 23-5/8" (220cm x 150cm x 60cm)	439	1663	0.5	1.0
	102-1/2" x 63" x 25-5/8" (260cm x 160cm x 65cm)	603	2284	1.0	1.5
	118" x 78-3/4" x 29-1/2" (300cm x 200cm x 75cm)	1013	3834	1.0	2.0
149-5/8" x 78-3/4" x 31-1/2" (380cm x 220cm x 80cm)	1373	5198	1.5	3.0	
177-1/4" x 86-5/8" x 33-1/2" (450cm x 220cm x 85cm)	1907	7217	2.0	4.0	

Opombe:

- Informacije v zgornji tabeli so zgolj informativne: Podatki temeljijo na temperaturi vode v bazenu 25 stopinj Celzija (77 stopinj Fahrenheita), ko je bazen na sončni dan pokrit s solarnim pokivalom.
- Temperature zraka okolja in vode vplivajo na učinkovitost segrevanja vode.

SHRANJEVANJE BAZENA ZA DALJŠI ČAS

1. Preden izpraznete bazen in ga za dalj časa shranite ali premestite kam drugam, se prepričajte, da je cev, po kateri bo odtekala voda, usmerjena v primerno posodo. Preverite, če lokalni predpisi vsebujejo posebna navodila za odstranjevanje bazenske vode.
2. Potegnite napajalni kabel iz vtičnice.
3. Ko iz bazena izpraznite vso vodo, izklopite električni grelec za bazen iz cevi, pri tem pa upoštevajte navodila za namestitve v obratnem vrstnem redu.
4. Preden shranite enoto, jo posušite na zraku.
5. Črpalko s filtrom in dodatno opremo shranite na suh in hladen prostor, kjer se giblje temperatura med 32 stopinjami fahrenheitov (0 stopinj celzija) in 104 stopinjami fahrenheitov (40 stopinj celzij).
6. Originalna embalaža se lahko uporabi za shranjevanje.

SHRANITE TA NAVODILA

Stran 8

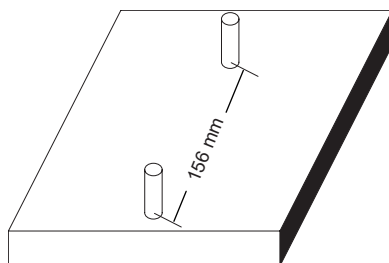
PRIMERNA POSTAVITEV

Slovenian

114
IO

Nekatere države, zlasti tiste v Evropski skupnosti, zahtevajo, da je izdelek pritrjen k tlu ali na podstavek v pokončnem položaju. Pri pristojnih se pozanimajte ali obstajajo kakšna posebna določila glede pritrjevanja ta izdelek za nadzemne bazene. Če obstajajo ima ta ta izdelek na podlagi predvidene odprtine za vijake. Glej spodnjo sliko.

Ta izdelek lahko montirate na cementni ali na leseni podstavek in tako preprečite, da bi se po nesreči spotaknili ob njo. Nosilnost podlage mora biti vsaj 18 kg. Evropski standard EN 60335-2-41 predpisuje, da je treba ta izdelek pritrčiti na tla ali podlago.



1. Odprtini za montažo imata premer 6,4 mm in ste med seboj oddaljeni 156 mm.
2. Uporabite dva vijaka in matici s premerom največ 6,4 mm.

VZDRŽEVANJE BAZENA IN KEMIKALIJE

- Pri vseh bazenih je treba skrbeti za to, da je voda v njih čista in higiensko neoporečna. Z ustreznim kemičnim nadzorom in uporabo črpalke s filtrom vam bo uspelo doseči ta cilj. Glede ustrezne uporabe klora, algicida in drugih kemičnih sredstev, ki so potrebna za bleščeče čisto vodo, se posvetujte s svojim prodajalcem bazenske tehnike.
- Kemikalije za čiščenje vode v bazenu hranite zunaj dosega otrok.
- Kemikalij v vodo ne dodajajte, kadar je kdo v bazenu. V nasprotnem primeru lahko pride do draženja kože ali oči.
- Vsakodnevna kontrola pH vrednosti in kemična obdelava vode sta zelo pomembni in moramo nanju opozoriti vedno znova. Med polnjenjem bazena in tudi med sezono je treba uporabljati klor in algicid ter vzdrževati ustrezno pH raven. Posvetujte se s svojim prodajalcem za bazensko tehniko.
- Ko bazen prvič v sezoni napolnete z vodo, je ta morda nekoliko slana, zato so potrebni dodatni dodatki za vodo in večkratna menjava filtra. V bazenu naj ne plava nihče, dokler pH vrednost vode ni v ravnovesju. Posvetujte se s svojim prodajalcem za bazensko tehniko.
- Na zalogi imejte vedno vsaj 2 nadomestni filtrski kartuši. Kartušo zamenjajte vsaka dva tedna.
- Klorirana voda lahko poškoduje trato, vrt ali grmičevje, saj voda med otroško igro v bazenu pljuska na vse strani. Del trate pod obodom bazena bo uničen. Nekatere vrste trave rastejo skozi obod bazena, vendar pa to ne vpliva na njegovo delovanje.

SHRANITE TA NAVODILA

Stran 9

NAVODILA ZA ODPRAVLJANJE NAPAK

TEŽAVA	PREVERITE	MOŽNE REŠITVE
INDIKATORSKA LUČKA MED UPORABO NE ZASVETI	1. Napajalni kabel ni priključen.	• Priključite napajalni kabel.
	2. Stikalo GFCI/RCD ni vklopljeno.	• Znova priključite stikalo GFCI/RCD in pritisnite gumb »RESET« (PONASTAVI).
	3. Gumb za vklop/izklop ni pritisnjen.	• Znova pritisnite gumb za vklop/izklop.
MED UPORABO ZASVETI RDEČA INDIKATORSKA LUČKA	1. Temperatura je previsoka.	• Senzor za temperaturo izklopi grelec, ko je temperatura vode približno nad 35 stopinj Celzija (95 stopinj Fahrenheita). Ko temperatura vode pade pod približno 28 stopinj Celzija (82 stopinj Fahrenheita), se grelec znova vklopi.
	2. Ni pretoka vode.	• Vključite črpalko (ON).
	3. Nizek pretok vode.	• Preverite, ali so (morebitni) potopni ventili odprti. • Prepričajte se, da v filtrirnih vložkih ni delcev in umazanije. • Sprostite vse ujeti zrak v liniji za kroženje. • Preverite smer dovodne in odvodne cevi. Po potrebi zamenjajte cevi.
	4. Grelnik je nagnjen ali prevrnjen.	• Poskrbite, da je grelnik ves čas v pokončnem položaju.
TEMPERATURA VODE SE NE POVEČA, ČE PRAV SVETI ZELENA INDIKATORSKA LUČKA	1. Bazen ali solarno pokrivalo ni bilo uporabljeno.	• Kadar v bazenu ni uporabnikov, ga vedno pokrijte s solarnim pokrivalom.
	2. Velikost ali prostornina bazena presega zmogljivost grelca.	• Ustrezno povečajte čas ogrevanja.
	3. Temperatura vode je prenizka.	
TEMPERATURA JE PREVISOKA	1. Predolg čas ogrevanja.	• Ustavite grelec in skrajšajte čas ogrevanja.
CEV PUŠČA	1. Objemke za cevi.	• Privijte/zamenjajte objemke za cevi.
	2. Pokrov za cevi.	• Prestavite/zamenjajte tesnila cevi.
STIKALO GFCI/FID SE NENEHNO SPROŽA	1. Okvara izdelka ali težava z električnim tokokrogom.	• Izključite in znova priključite stikalo GFCI/FID ter pritisnite gumb »RESET« (PONASTAVI), da zaženete grelec. Če se stikalo še vedno nenehno sproža, se obrnite na servisni center podjetja Intex.

POMEMBNO

Če se težave pogosto ponavljajo, se obrnite na naš svetovalni center za stranke. Seznam kontaktov se nahaja na zadnji strani.

SHRANITE TA NAVODILA

POGOSTE TEŽAVE

Slovenian

114
IO

TEŽAVA	OPIS	VZROK	NAPOTEK ZA ODPRAVO
ALGE	<ul style="list-style-type: none"> Zelenkasta voda. Zeleni ali črni madeži na obodu bazena. Obod bazena je Spolzek in/ali smrdi. 	<ul style="list-style-type: none"> Treba je spremeniti raven klora in pH vrednost. 	<ul style="list-style-type: none"> Izvedite sunkovito šok kloriranje. pH vrednost popravite na vrednost, ki vam jo je priporočil prodajalec. Posesajte dno bazena. Vzdržujte ustrezno raven klora.
OBARVANA VODA	<ul style="list-style-type: none"> Ko jo prvič klorirate, voda postane modra, rjava ali črna. 	<ul style="list-style-type: none"> Dodani klor oksidira baker, železo ali mangan v vodi. Pogosta težava. 	<ul style="list-style-type: none"> Popravite pH vrednost na priporočeno vrednost. Filtrirajte, dokler voda ni čista. Pogosto zamenjajte kartušo.
SUSPENZIJA V VODI	<ul style="list-style-type: none"> Voda je motna. 	<ul style="list-style-type: none"> »Trda voda« zaradi previsoke pH vrednosti. Vsebnost klora je nizka. Tuja snov v vodi. 	<ul style="list-style-type: none"> Popravite pH vrednost. O obdelavi vode se posvetujte s svojim prodajalcem. Preverite, če je raven klora ustrezna. Očistite ali zamenjajte filter.
KRONIČNO NIZKA RAVEN VODE	<ul style="list-style-type: none"> Raven vode je nižja kot prejšnji dan. 	<ul style="list-style-type: none"> Obod bazena je pretrgan ali so cevi preluknjane. Privijte pokrovčke. 	<ul style="list-style-type: none"> Namestite zaplato. Ročno privijte vse pokrovčke.
USEDLINE NA DNU BAZENA	<ul style="list-style-type: none"> Umazanija ali pesek na dnu bazena. 	<ul style="list-style-type: none"> Pogosto vstopanje in izstopanje iz bazena. 	<ul style="list-style-type: none"> Dno bazena očistite z Intexovim vodnim sesalcem.
NAPLAVINE NA POVRŠINI	<ul style="list-style-type: none"> Listje, insekti itd. 	<ul style="list-style-type: none"> Bazen je postavljen preblizu dreves. 	<ul style="list-style-type: none"> Uporabite Intexov posnemalec (skimmer).

SPLOŠNI NAPOTKI ZA VARNOST V VODI

Rekreacija v vodi je zabavna in sproščujoča, kljub temu pa vedno obstaja nevarnost poškodb ali okvar. Da bi zmanjšali tveganje za nastanek poškodb, preberite in upoštevajte vsa opozorila in navodila, ki so napisana na izdelku, na embalaži in v embalaži. Pri tem ne smete pozabiti, da je v teh navodilih sicer naštetih veliko varnostnih ukrepov, kljub temu pa se lahko vedno zgodi kaj nepredvidljivega, zato bodite pozorni na varnost sebe in bližnjih!

Da bi se še dodatno zaščitili, se seznanite tudi z naslednjimi splošnimi napotki in napotki nacionalno priznanih varnostnih organizacij:

- Imejte neprestani nadzor nad dogajanjem v bazenu in okoli njega. Usposobljena odrasla oseba mora opravljati funkcijo reševalca iz vode ali nadzornika, zlasti ko so v bazenu in okoli njega otroci.
- Naučite se plavati.
- Naučite kardio-pulmonalnega oživiljanja in nudenja prve pomoči.
- Vsakega, ki varuje vaše otroke, poučite o potencialnih nevarnostih, ki jih predstavlja bazen, in o uporabi zaščitnih ukrepov, kot so zaklenjena vrata, ograje itd. Od osebe zahtevajte, da stalno nadzira vaše otroke.
- Otrokom povejte, kako naj ukrepajo v sili.
- Ko uživate ob aktivnostih v vodi, vedno uporabljajte zdravo pamet in dobro presojo.
- Nadzirajte, nadzirajte in še enkrat nadzirajte.

SHRANITE TA NAVODILA

Stran 11

OMEJENA GARANCIJA

Slovenian

114
IO

Vaša nova črpalka s peščenim filtrom in Električni Grelec Za Bazen je izdelana iz najkakovostnejših materialov in v skladu z najvišjimi standardi izdelave. Vsi izdelki Intex so bili pred odpremo iz tovarne podrobno pregledani in na njih niso bile ugotovljene nikakršne napake ali pomanjkljivosti. Ta omejena garancija velja le za črpalko s peščenim filtrom in Električni Grelec Za Bazen in dodatke, ki so navedeni spodaj.

Ta omejena garancija je dodatek k vašim zakonskim pravicam in pravnim sredstvom a tega ne nadomešča. V kolikor ta garancija ni v skladu s katerimi koli vašimi zakonskimi pravicami, imajo slednje prednost. Če na primer potrošniška zakonodaja v Evropski uniji zakonsko predpisuje pravice iz garancije poleg garancijskega kritja te garancije: za informacije v zvezi s potrošniškim pravom po EU glejte spletno stran Evropskega potrošniškega centra http://ec.europa.eu/consumers/ecc/contact_en/htm.

Ta omejena garancija velja le za prvotnega kupca in ni prenosljiva. Ta omejena garancija velja v spodaj navedenem obdobju od datuma prvega maloprodajnega nakupa ali dostave. Shranite originalni račun skupaj s temi navodili, saj ga bomo zahtevali kot dokazilo o nakupu in nam ga morate dostaviti skupaj z zahtevo za uveljavljanje garancije, sicer le-ta ni veljavna.

Garancija za Električni Grelec Za Bazen – 1 Letnik

Garancija za CEVI – 180 Dni

Če v garancijskem obdobju pri Električni Grelec Za Bazen naletite na napako v izdelavi, se obrnite na ustrezni servisni center (glej spodaj). Če izdelek vrnete v skladu z navodili servisnega centra Intex, bo osebje v servisnem centru izdelek pregledalo in odločilo o veljavnosti zahtevka. Če za izdelek veljajo določbe jamstva, vam bodo izdelek brezplačno popravili ali zamenjali z enakim ali primerljivim izdelkom (po odločitvi Intexa).

Razen te garancije in katerih koli drugih zakonskih pravic, ki veljajo v vaši državi, druge garancije niso nakazane. Intex v nobenem primeru vam in tretjim osebam ne odgovarja za neposredno ali posredno škodo, ki nastane zaradi uporabe izdelka Električni Grelec Za Bazen ali zaradi aktivnosti Intexa ali njegovih predstavnikov ali zaposlenih (vključno z izdelavo izdelka). Nekatere države ali sodne oblasti ne dovolijo izključitve ali omejitve nenamerne ali posledične škode, tako da zgornja omejitev ali izključitev v vašem primeru morda ne velja.

Upoštevajte, da ta omejena garancija ne velja v naslednjih primerih.

- Če z izdelkom Električni Grelec Za Bazen ravirate malomarno, ga ne uporabljate pravilno, če pride do nesreče, v primeru nepravilnega delovanja, neprimerne napetosti ali toka, ki ne ustreza navodilom za uporabo, če vzdrževanje in skladiščenje nista primerna.
- Če se izdelek Električni Grelec Za Bazen poškoduje v okoliščinah, ki so zunaj nadzora podjetja Intex, vključno z običajno obrabo ter poškodbami, do katerih pride zaradi izpostavljenosti ognju, poplavam, zmrzali, dežju ali drugim zunanjim okoljskim vplivom, toda neomejeno na vse to.
- Za dele in komponente, ki jih ne prodaja Intex.
- V primeru nedovoljenega spreminjanja, popravil ali razstavljanja izdelka Električni Grelec Za Bazen s strani osebe, ki ni serviser podjetja Intex.

Stroški za izgubo vode iz bazena, kemikalij ali poškodb, nastalih zaradi tega, ta garancija ne pokriva. Prav tako ta garancija ne pokriva škode, nastale na lastnini in poškodbe oseb, ki bi nastale z uporabo izdelka.

Natančno preberite uporabniški priročnik in upoštevajte vsa navodila v zvezi s pravilno uporabo in vzdrževanjem Električni Grelec Za Bazen. Izdelek pred uporabo vedno pregledajte. Če ne boste upoštevali navodil, se omejena garancija izniči.

SHRANITE TA NAVODILA

Stran 12