

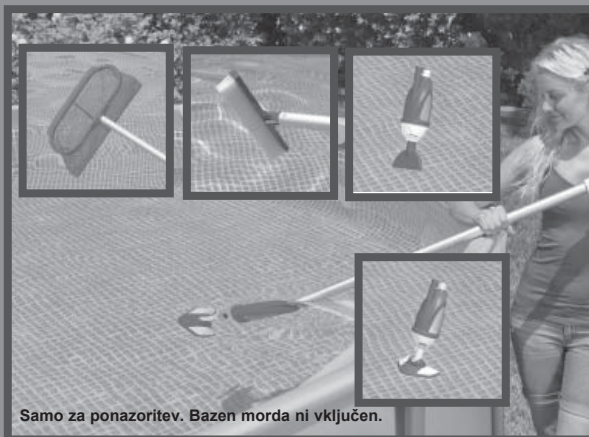
Slovenian

174
IO

POMEMBNA VARNOSTNA NAVODILA

Preden priključite in začnete uporabljati črpalko, pazljivo preberite vsa navodila, se prepričajte, da ste jih razumeli, in jih upoštevajte.

Čistilni Set Deluxe Pool



Samo za ponazoritev. Bazen morda ni vključen.

Preizkusite še druge izdelke Intex: bazene, dodatke za bazene, napihljive bazene in hišne igrače, zračne blazine in čolne, ki jih lahko kupite v poslovalnicah ali na naši spletni strani, ki je navedena spodaj.

Zaradi naše politike nenehnega izboljševanja izdelkov si pri podjetju Intex pridržujemo pravico do sprememb v specifikacijah in videzu izdelkov, kar lahko povzroči spremembe v priročniku z navodili za uporabo brez predhodnega obvestila.

INTEX®

©2019 Intex Marketing Ltd. - Intex Development Co. Ltd. - Intex Recreation Corp. All rights reserved/Tous droits réservés/Todos los derechos reservados/Alle Rechte vorbehalten. Printed in China/Imprimé en Chine/Impreso en China/Gedruckt in China.

©™ Trademarks used in some countries of the world under license from/©™ Marques utilisées dans certains pays sous licence de/Marcas registradas utilizadas en algunos países del mundo bajo licencia de/Warenzeichen verwendet in einigen Ländern der Welt in Lizenz von/Intex Marketing Ltd. to/a/a/an Intex Development Co. Ltd., G.P.O Box 28829, Hong Kong & Intex Recreation Corp., P.O. Box 1440, Long Beach, CA 90801 • Distributed in the European Union by/Distribué dans l'Union Européenne par/Distribuido en la unión Europea por/Vertrieb in der Europäischen Union durch/Intex Trading B.V., Venneveld 9, 4705 RR Roosendaal - The Netherlands
www.intexcorp.com

PRIROČNIK ZA UPORABNIKA

KAZALO

Opozorila.....	3
Seznam delov.....	4
Navodila za Sestavo.....	5-8
Navodila za delovanje.....	9
Navodila za uporabo Skimeja ter Metle Navodila za shranjevanje.....	10

POMEMBNA VARNOSTNA NAVODILA

Preberite, preučite in upoštevajte navodila, preden začnete uporabljati produkt.



OPOZORILO

- Da bi zmanjšali tveganje za nastanek poškodb, otrokom ne dovolite uporabljati tega izdelka.
- Črpalke s filtrom ne vključite takrat, kadar je kdo v bazenu ali se bazen uporablja.
- Močno vsesavanje. Medtem ko je črpalka s filtrom vključena, ne premaknite ali zamašite odprtine na plavajočem pokrovu!
- Medtem ko je črpalka s filtrom vključena, pazite, da vaše roke in lasje ne pridejo v stik s posnemalcem in odprtino na plavajočem pokrovu!
- Preden nameravate nastaviti, očistiti, popraviti ali odstraniti posne malec, košarico ali plavajoči pokrov, izključite črpalko s filtrom ali njen vtič izvlecite iz električne vtičnice.
- Če bazena ne uporabljate, odstranite vso dodatno opremo.

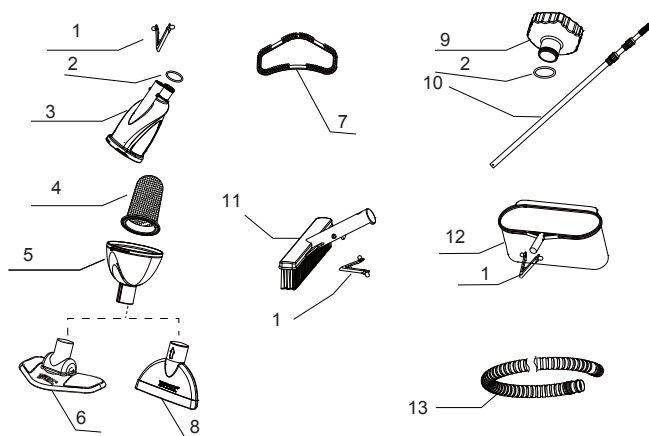
ČE NE UPOŠTEVATE TEH OPOZORIL, LAHKO POVZROČITE MATERIALNO ŠKODO, HUDE POŠKODBE ALI SMRT.

Ta sistem črpalke s filtrom se uporablja samo v namene, ki so opisani v tem priročniku! Če ne upoštevate vseh varnostnih navodil in navodil za montažo izdelka, ki so na izdelku, embalaži ali v embalaži, lahko doživite električni šok, se zapletete v priključke ali povzročite druge hude poškodbe ali smrt.

Primerno za tlačilke, ki proizvajajo:
1000 - 4000 galon/uro (3785 - 15140 liter/uro)

SESTAVNI DELI

Preden montirate izdelek, si vzemite nekaj minut, da preverite vsebino embalaže in se seznanite z vsemi sestavnimi deli.

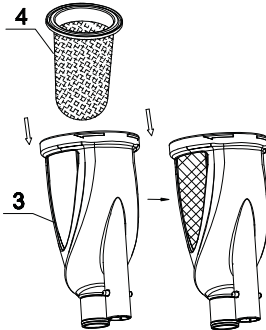


OPOZORILO: Skica izdelkov je namenjena le za lažjo predstavo o izdelkih. Dejanski izdelki se lahko razlikujejo od teh na sliki.

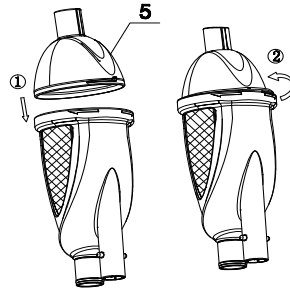
OBA	OPIS	ŠTEV.	REZ. DELI
1	VZMET (ŽE MONTIRANA PRI 3, 11 IN 12)	3	10794
2	TESNILO (ŽE MONTIRANO PRI 3 & 9)	2	10134
3	SESALNA POSODA (VZMET IN TESNILO ŽE PRILOŽENA)	1	11431A
4	VREČKA ZA SMETI	1	10788A
5	POKROV SESALNE POSODE	1	11443
6	SESALNA GLAVA (PRILOŽENA KRTAČA)	1	11445A
7	KRTAČA	1	11446A
8	SESALNA ŠOBA	1	11444A
9	ADAPTER (TESNILO ŽE PRILOŽENO)	1	11447A
10	TELESKOPSKA ALUMINIJASTA PALICA	1	10798A
11	KRTAČNI NASTAVEK (PRILOŽENA VZMET)	1	11073A
12	SKIMMER MREŽA (PRILOŽENA VZMET)	1	10796A
13	SESALNA CEV	1	10797

NAVODILA ZA SESTAVO

- 1** Vstavite vrečko (4) v sesalno posodo (3).



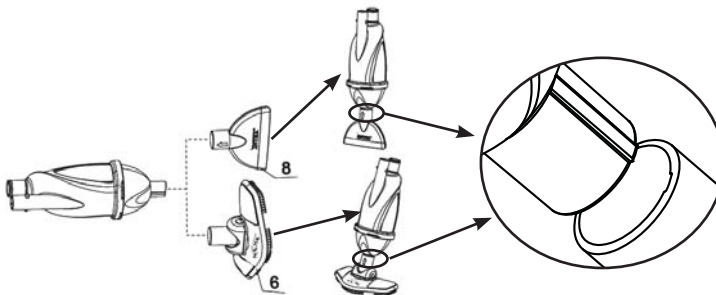
- 2** Namestite pokrov posode (5) na telo sesalca (3). Obrnite pokrov (5) da ga pritrdite na sesalno posodo - slika (3).



- 3** Namestite želeno sesalno glavo na sesalec:

- Priključek (8) se uporablja za velike ali srednje velike delce kot recimo pesek, kamenčki.
- Priključek (6) se uporablja za majhne delce kot umazanija, prah ali alge na dnu bazena.

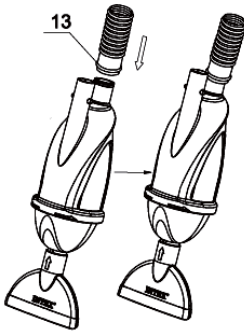
Opomba: Prepričajte se, da se greben na pokrovu ohišja sesalnika (5) na strani priključka ujema z utorom na ploski šobi sesalnika ali na krtači.



NAVODILA ZA SESTAVO (nadaljevanje)

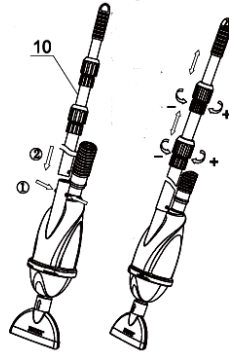
4

Pritdite sesalno cev (glej sliko (13)) na sesalno posodo (3). Prepričajte se, da je pokrov tesno pritrjen (2) na sesalno posodo.



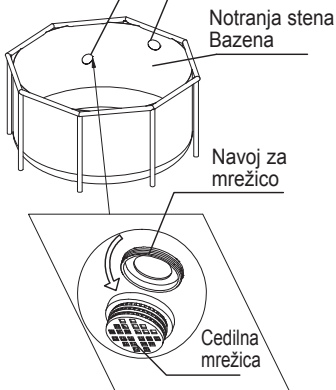
5

Pritdrite še aluminijaste podaljške. Glej sliko (10). Cevi najprej čvrsto namestite, potem pa jih privijete. Glej spodnjo sliko.



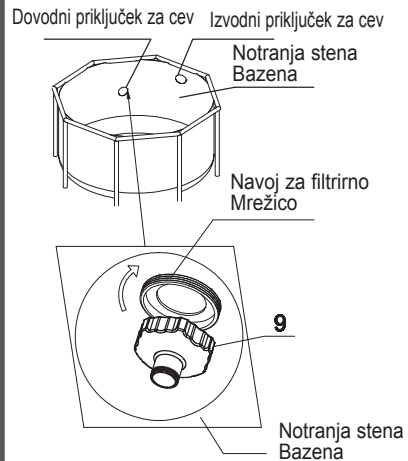
6

Sesalni priključek Izhodni priključek za cev



7

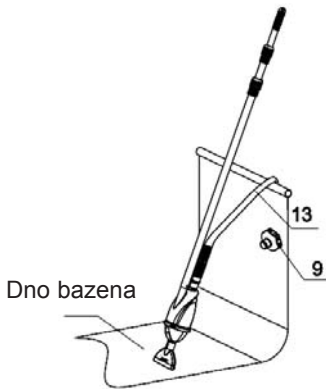
Privijte adapter (9) na navoj za mrežico, na notranjem delu bazena.



NAVODILA ZA SESTAVO (nadaljevanje)

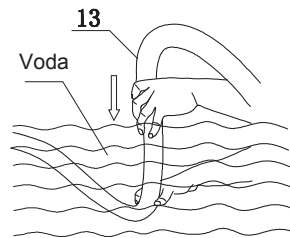
8

Napolnite sesalno cev (13).



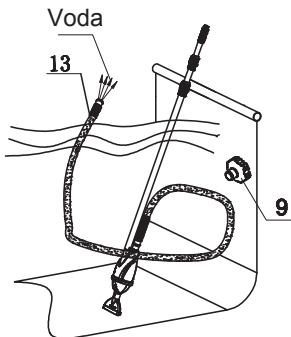
9

Z vodo tako da potopite nežno cev v vodo. Pazite na zračne žepke zraku, ki so ostali v cevi.
NASVET: Začnite pri koncu cevi, ki je blizu sesalca, ter nadaljujte s potapljenjem sekcijo za sekcijo.



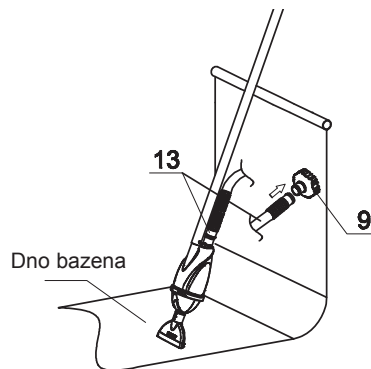
10

Ko je vakumska cev (13) polna vode, bo voda pričela odtekati na drugi strani cevi.



11

Pritrdite cev, ki je polna vode (cev sesalca) (13) na ventil (kot je razvidno iz slike) (9).



NAVODILA ZA SESTAVO (nadaljevanje)

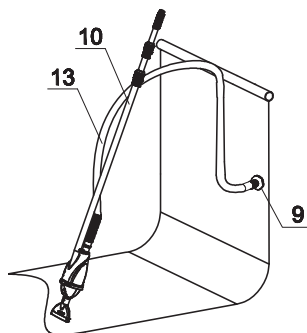
12

POMEMBNO: Črpalke nikoli ne prižigajte, če ni vode v njej. Motor črpalke se v takem primeru lahko pregreje ter poškoduje črpalke. Vakumski sesalec ter cev morata biti ves čas pod vodo, da preprečimo zračne žepke, kar lahko poškoduje črpalke.

POMEMBNO

- Spustite ves zrak iz cevi in črpalke pred uporabo.
- Držite telo črpalke pod vodo ves čas med uporabo.
- Preverite in redno izpraznite vrečko za smeti; med in po vsaki uporabi.

Lahko pričnete uporabljati vakumski sesalec.

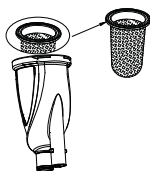


13

Če je vrečka za smeti (4) polna, ter sesalec nima več dovolj sesalne močisesealec izklopite. Napravo date iz bazena ter spraznete vrečko.

OPOMBA: Če je pritisk sesanja še vedno nizek, kljub temu, da ste vrečko očistili:

- prepričajte se o pravilnem delovanju črpalke
- prepričajte se, da v sistemu ni zračnih žepkov



NAVODILA DELOVANJA - BAZENSKI SESALEC

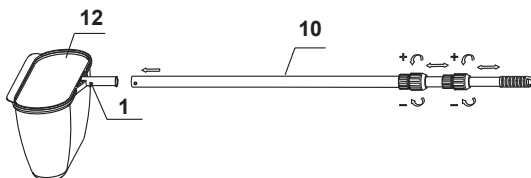
1. Za odpravo zraka, ki je ujet v cevi aličrpalki, zavrtite ventil za izpust zraka. Zavrtite 1-2 v nasprotni smeri urinega kazalca, da se ventil odpre. Za podrobnosti glejte navodila za črpalko.
2. Ko začne teči iz luknje ventila za izpust zraka voda, vijak spet pritrdite. Ventil ne smete preveč zategniti.
3. Povežite črpalko v električno vtičnico in vklopite črpalko.
4. V mehkih potezah "pometite" spodnjo površino bazena.

POMEMBNO

Če se pojavlja nizek pritisk sesanja, preverite, če je bil ves zrak odstranjen iz cevi. Če še vedno se pojavlja nizek pritisk sesanja, si oglejte del "Odpravljanje težav" za vašo črpalko pod "črpalka ne črpa dovolj vode ali pretok je zelo počasen". Prav tako preverite, da sta vrečka za smeti in filter črpalke čista.

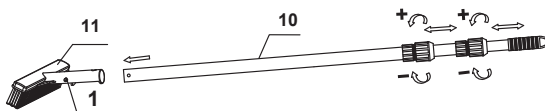
5. Prepričajte se, da je črpalka izklopljena; iztaknite napajalni kabel iz vtičnice. Odstranite čistilec iz bazena.
6. Uporabite navodila v obratnem vrstnem redu, razstavite sesalnik, počistite nabiralno vrečko, če je potrebno.
7. Sesalec bazena hranite v prostoru, kjer ne bo tveganj za nevarnost.

UPORABA SKIMERJA – UPORABA TER MONTAŽA MREŽICE



1. Glej sliko za sestavo.
2. Skimmer mrežica (12) Ima plastično vzmet, ki povezuje konca ročaja. Uskladite plastične vzmeti, ki se nahajajo znotraj mreže z izvrtanimi luknjami na palci. Nežno potisnite mrežico na palico, da se sistem vzmeti zaskoči v luknje na cevi.
3. Z mrežico nežno odstranite plavajoče listje na površju bazena.

UPORABA TER MONTAŽA ČISTILNE METLE



1. Glej sliko za montažo.
2. Čistilna mrežica (11) Ima plastično vzmet, ki povezuje konca ročaja. Uskladite plastične vzmeti, ki se nahajajo znotraj mreže z izvrtanimi luknjami na palci. Nežno potisnite mrežico na palico, da se sistem vzmeti zaskoči v luknje na cevi.
3. Z metlico nežno očistimo dno bazena.

DOLGOROČNO SHRANJEVANJE

1. Prepričajte se, da je črpalka izklopljena in izvlecite napajalni kabel iz električne vtičnice.
2. Uporaba navodila za sestavo v obratnem vrstnem redu, da razstavite sesalec, skimmer ter čistilno metlico.
3. Pribor in dele temeljito očistite ter posušite.
4. Za daljšo hranitev lahko uporabite originalno embalažo. Hranite v suhem prostoru.