

## **POMEMBNA VARNOSTNA PRAVILA**

**Preden namestite in začnete uporabljati ta izdelek, natančno preberite in upoštevajte vsa navodila ter se prepričajte, da jih razumete.**

# Lestev za bazen

Priročnik z navodili za uporabo za:  
model 91 cm, 107 cm in 122 cm



Slika je namenjena temu, da si izdelek lažje predstavljate.

Poskusite še druge izdelke Intex: bazene, dodatke za bazene, napihljive bazene in hišne igrače, zračne blazine in čolne, ki jih lahko kupite v poslovalnicah ali na naši spletni strani, ki je navedena spodaj.

Zaradi naše politike nenehnega izboljševanja izdelkov si pri podjetju Intex pridržujemo pravico do sprememb v specifikacijah in videzu izdelkov, kar lahko povzroči spremembe v priročniku z navodili za uporabo brez predhodnega obvestila.

# **INTEX**

©2020 Intex Marketing Ltd. - Intex Development Co. Ltd. - Intex Recreation Corp. All rights reserved/Tous droits réservés/Todos los derechos reservados/Alle Rechte vorbehalten.  
Printed in China/Imprimé en Chine/Impreso en China/Gedruckt in China.

®™ Trademarks used in some countries of the world under license from/®™ Marques utilisées dans certains pays sous licence de/  
Marcas registradas utilizadas en algunos países del mundo bajo licencia de/Warenzeichen verwendet in einigen Ländern der Welt in  
Lizenz von/Intex Marketing Ltd. to/à/a/an Intex Development Co. Ltd., G.P.O Box 28829, Hong Kong & Intex Recreation Corp., P.O.  
Box 1440, Long Beach, CA 90801 • Distributed in the European Union by/Distribué dans l'Union Européenne par/Distribuido en la unión  
Europea por/Vertrieb in der Europäischen Union durch/Intex Trading B.V., Venneveld 9, 4705 RR Roosendaal – The Netherlands  
[www.intexcorp.com](http://www.intexcorp.com)

PRIROČNIK ZA UPORABNIKA

## KAZALO

Opozorila.....	2
Sestavni deli.....	3
Sestavljanje lestve.....	4-6
Splošna varnost v vodi.....	6
Omejena garancija.....	7

## POMEMBNA VARNOSTNA PRAVILA

Preden namestite in začnete uporabljati ta izdelek, preberite in upoštevajte vsa navodila ter se prepričajte, da jih razumete.

### ⚠ OPOZORILA

- Otroke in invalidne osebe vedno nadzorujte.
- Otrokom pri uporabi lestve vedno pomagajte, da preprečite padce in/ali resne poškodbe.
- Nikoli ne skačite v vodo s te lestve.
- Lestev postavite na ravno in trdno površino.
- Na lestvi je lahko le ena oseba hkrati.
- Največja obremenitev: 136 kg. Ustreza zahtevam EN16582.
- Pri vstopanju/izstopanju iz bazena vedno glejte lestev.
- Kadar bazena ne uporabljate, lestev odstranite in jo zavarujte.
- Ne plavajte pod, skozi ali za lestvijo.
- Redno pregledujte vse matice in vijake, da zagotovite, da lestev ostane čvrsta.
- Če plavate ponoči, uporabite ustrezno umetno osvetlitev, da bodo razsvetljeni vsi varnostni znaki, lestve, dno bazena in prehodi.
- Lestev lahko sestavljajo in razstavljajo le odrasli.
- Lestev je oblikovana in izdelana za točno določeno višino stranice bazena in/ali venec bazena. Lestve ne uporabljajte z drugimi bazeni.
- Neupoštevanje navodil za vzdrževanje lahko povzroči hudo nevarnost za zdravje, zlasti otrok.
- To lestev uporabljajte le za namen, ki je opisan v tem priročniku.

**ČE NE UPOŠTEVATE TEH OPOZORIL, TVEGAŦE ZLOM KOSTI, ZAPLET V LESTEV, PARALIZO, UTOPIŦEV ALI DRUGE RESNE POŠKODBE.**

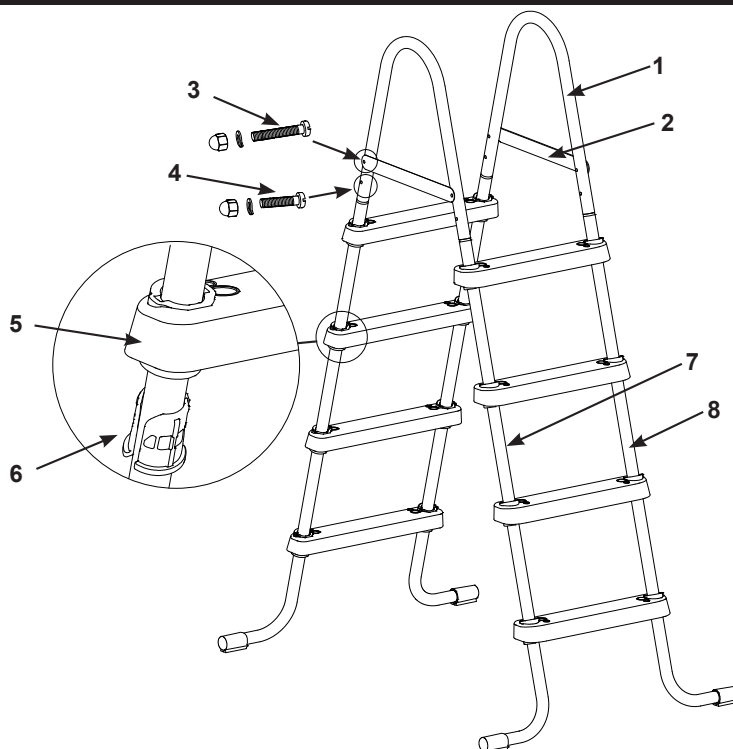
Ta opozorila, navodila in varnostna pravila v zvezi z izdelkom predstavljajo le nekaj splošnih tveganj, povezanih z napravami za vodno rekreacijo, in ne zajemajo vseh vrst tveganj in nevarnosti. Pri uživanju v kateri koli vodni dejavnosti uporabljajte zdravo pamet in dobro presojo.

### POMEMBNO

**ZELO JE POMEMBNO DA PRED ZAČETKOM MONTAŦE PRAVILNO POSTAVITE DELE IN UGOTOVITE KATERE DELE JE TREBA POVEZATI SKUPAJ. ČEPRAV SO NEKATERI DELI SI MED SEBOJ PODOBNI, NISO VEDNO MEDSEBOJNO ZAMENLJIVI. SE NANAŠAJTE NA SEZNAM DELOV.**

## SESTAVNI DELI

Preden začnete sestavljati lestev, si vzemite nekaj minut, da preverite vsebino in se seznanite z vsemi deli.



Slike za 48" (122 cm) model [36" (91 cm) in 42" (107 cm) nista prikazana]

**OPOMBA:** Dejanski izdelek se lahko razlikuje od slik v teh navodilih. Ni v pravem merilu.

REF. ŠT.	OPIS	KOLIČINA		ŠTEVILKA REZERVNEGA DELA					
		36" 42"	48"	36"		42"		48"	
				#28064	#12625	#28065	#12626	#28066	#12627
1	ZGORNJA PREČKA V OBLIKI ČRKE U	2	2	12633A	12634	12637A	12638	12637A	12638
2	ZGORNJI OPORNIK	2	2	12509A	11403	12509A	11403	12509A	11403
3	DALJŠI VIJAK ZA ZGORNJO PREČKO (1 DODATNI)	5	5	10227	10227	10227	10227	10227	10227
4	KRAJŠI VIJAK ZA ZGORNJI DROG V OBLIKI ČRKE U (1 DODATNI)	5	5	10810	10810	10810	10810	10810	10810
5	STOPNICA	6	8	12629	12631	12629	12631	12629	12631
6	SIDRO ZA STOPNICO	12	16	12630	12632	12630	12632	12630	12632
7	STRANSKA NOGA V OBLIKI ČRKE J (OZNAČENA S ČRKO A)	2	2	12635AA	12636A	12639AA	12640A	12641AA	12642A
8	STRANSKA NOGA V OBLIKI ČRKE J (OZNAČENA S ČRKO B)	2	2	12635AB	12636B	12639AB	12640B	12641AB	12642B

Ta lestev je oblikovana in narejena za bazene Intex višine:

Artikel #	Višina stene bazena
28064 (siva in bel)	36" (91 cm)
12625 (bel in moder)	36" (91 cm)
28065 (siva in bel)	42" (107 cm)
12626 (bel in moder)	42" (107 cm)
28066 (siva in bel)	48" (122 cm)
12627 (bel in moder)	48" (122 cm)

## SESTAVLJANJE LESTVE

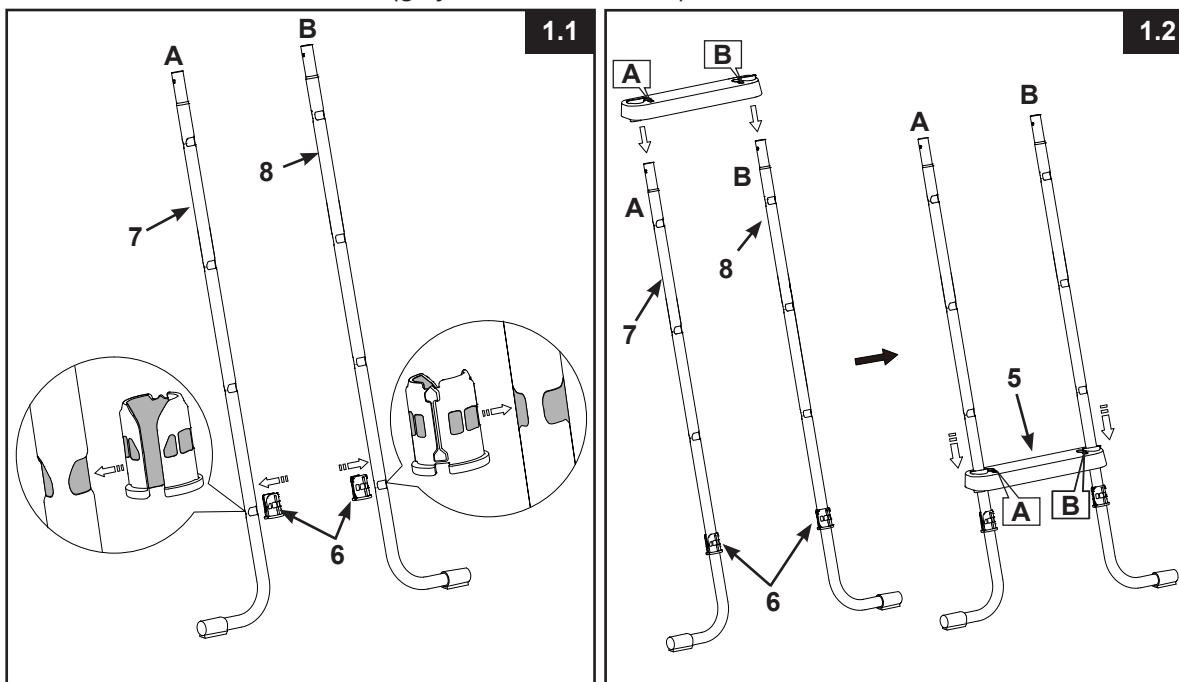
**POTREBNO ORODJE:** En (1) križni izvijač, en (1) manjši ploski izvijač  
Ene (1) klešče ali majhen nastavljiv francoz

**POMEMBNO:** Do zadnjega koraka sestavljanja vijakov ne pričvrstite popolnoma.

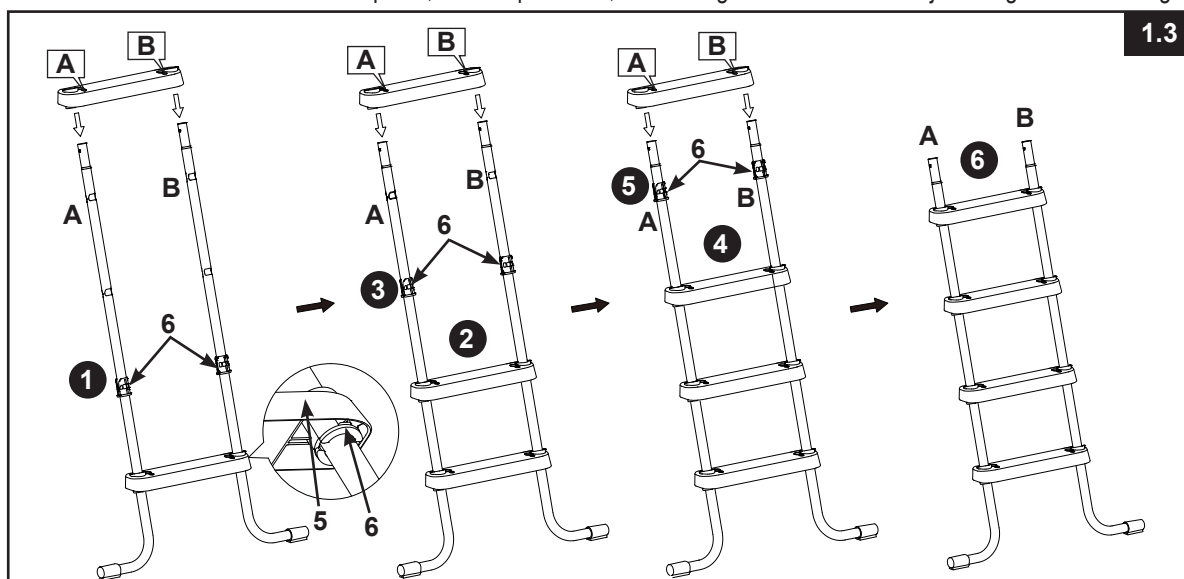
### ⚠ OPOZORILO

**NEPRAVILNO PRIKLJUČENI DELI LAHKO PRIVEDEJO DO NESTABILNE LESTVE ALI OKVARE LESTEV, KATERO PA LAHKO POVZROČI PADCE ALI POŠKODBE S SMRTNIM IZIDOM.**

**1. NAMESTITEV STOPNICE** (glejte slike 1.1 do 1.3):

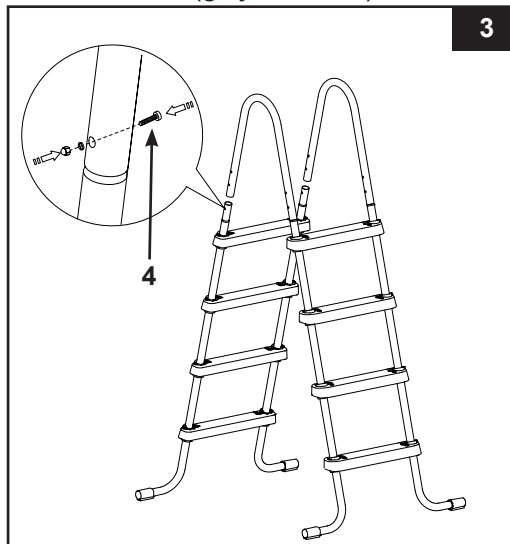
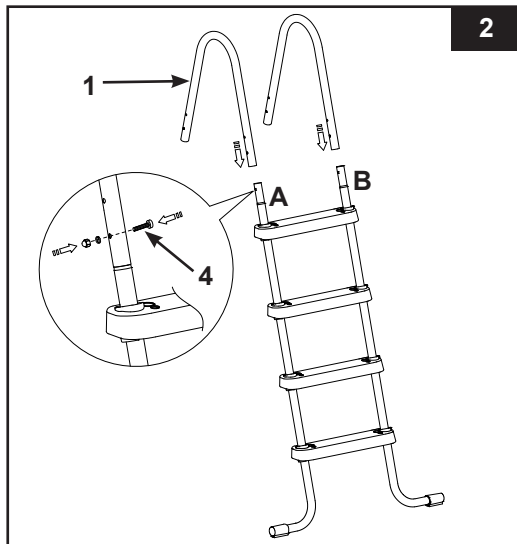


**POMEMBNO:** Preden namestite stopnice, morate poskrbeti, da sta nogi v obliki črke J obrnjeni druga stran od druge.



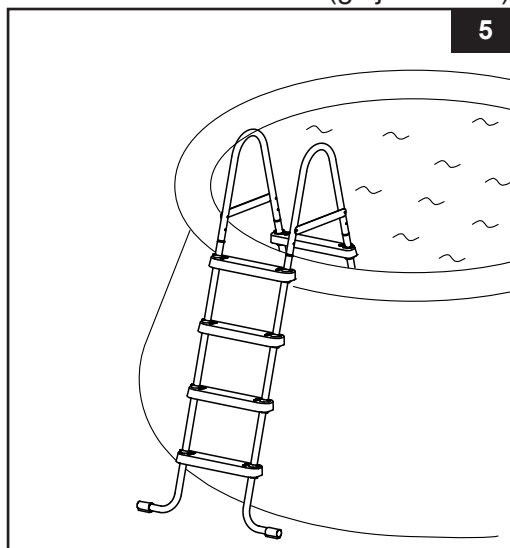
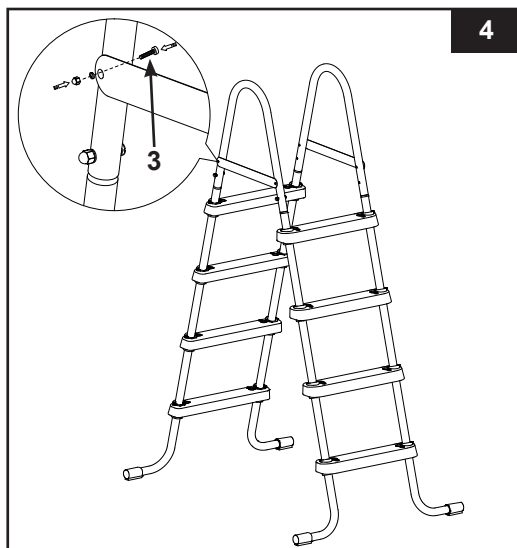
## SESTAVLJANJE LESTVE (nadaljevanje)

### 2. NAMESTITEV ZGORNJE PREČKE V OBLIKI ČRKE U (glejte sliko 2):



### 3. NAMESTITEV DRUGE STRANI LESTVE (glejte sliko 3):

### 4. NAMESTITEV ZGORNJE PREČKE – VSAKA STRAN POSEBEJ (glejte sliko 4):



### 5. PRED UPORABO LESTVE:

Zdaj, ko ste namestili vse dele, preverite, ali so vsi vijaki dobro pričvrščeni. Dele, ki ste jih namestili, pritisnite navzdol, da se prepričate, da so v celoti pravilno nameščeni. Lestev postavite čez stranico bazena, tako da je ena stran lestve v bazenu, druga pa zunaj bazena – glejte sliko 5.

## ⚠ OPOZORILO

- Lestev postavite na ravno in trdno površino ter poskrbite, da je lestev stabilna in varna za plezanje.
- Kadar bazena ne uporabljate, lestev odstranite in zavarujte, da preprečite nepooblaščen, nenameren ali nenadzorovan vstop v bazen.
- Redno in pred vsako uporabo pregledujte vse matice in vijake, da zagotovite čvrstost lestve. Glejte navodila za vzdrževanje.

## SESTAVLJANJE LESTVE (nadaljevanje)

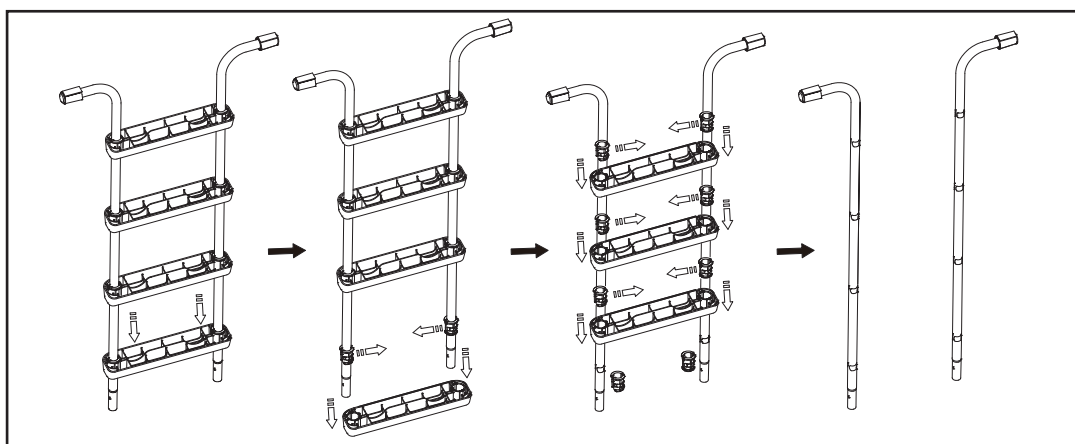
### 6. VZDRŽEVANJE:

Redno preverjajte vse matice, vijake, stopnice in sidra ter se tako prepričajte, ali so vsi deli varno pritrjeni in je lestev stabilna.

### 7. PREZIMOVANJE / SHRANJEVANJE ZA DALJŠI ČAS:

- Lestev odstranite iz bazena in zagotovite, da je lestev popolnoma suha, preden jo za dalj časa shranite.
- Lestev držite v zaprtih prostorih in shranite na varnem in suhem prostoru, po možnosti med 32 stopinj Fahrenheita (0 stopinj Celzija) in 104 stopinj Fahrenheita (40 stopinj Celzija).
- Lestev in vsi sestavni deli morajo biti shranjeni na varnem mestu zunaj dosega otrok.

### 8. DEMONTAŽA STOPNIC:



## SPLOŠNA VARNOST V VODI

Rekreacija v vodi je zabavna in obenem terapevtska. Ne glede na to pa predstavlja tudi tveganje za nastanek poškodb in smrti. Za zmanjšanje nevarnosti nastanka poškodb preberite in upoštevajte vsa opozorila in navodila na izdelku, embalaži in priložena embalaži. Vedeti morate, da opozorila na izdelku ter navodila in varnostni napotki obsegajo nekatera pogosta tveganja pri rekreaciji v vodi, vsekakor pa ne vseh tveganj ali nevarnosti.

Za dodatno zaščito preberite naslednje splošne napotke in napotke varnostnih organizacij, ki veljajo v državi:

- Zahtevajte nenehen nadzor. Usposobljena odrasla oseba mora opravljati funkcijo reševalca iz vode ali nadzornika, zlasti ko so v bazenu in okoli njega otroci.
- Naučite se plavati.
- Vzemite si čas in se naučite tehnike oživljanja in prve pomoči.
- Vsakogar, ki nadzoruje uporabnike bazena, poučite o morebitnih nevarnostih, povezanih z uporabo bazena, in uporabi zaščitnih sredstev, kot so zaklenjena vrata pregrade itd.
- Vse uporabnike bazena, tudi otroke, naučite, kaj naj naredijo v nujnih primerih.
- Pri uživanju v vodnih dejavnostih vedno uporabite zdravo pamet in dobro presojo.
- Nadzirajte, nadzirajte in še enkrat nadzirajte.

**EMBALAŽO SHRANITE ZA SHRANJEVANJE LESTVE, NAVODILA PA ZA VNOVIČNO SESTAVLJANJE LESTVE.**

## OMEJENA GARANCIJA

Vaš Priročnik za Uporabnika proizveden je od najkvalitetnejšega materiala in od strane najstrožnjega osebja. Vsi izdelki Intex so bili pred odpremo iz tovarne podrobno pregledani in na njih niso bile ugotovljene nikakršne napake ali pomanjkljivosti. Ovo ograničeno jamstvo primjenjuje se samo na Priročnik za Uporabnika.

Ta omejena garancija je dodatek k vašim zakonskim pravicam in pravnim sredstvom a tega ne nadomešča. V kolikor ta garancija ni v skladu s katerimi koli vašimi zakonskimi pravicami, imajo slednje prednost. Če na primer potrošniška zakonodaja v Evropski uniji zakonsko predpisuje pravice iz garancije poleg garancijskega kritja te garancije: za informacije v zvezi s potrošniškim pravom po EU glejte spletno stran Evropskega potrošniškega centra [http://ec.europa.eu/consumers/ecc/contact\\_en/htm](http://ec.europa.eu/consumers/ecc/contact_en/htm).

Ta omejena garancija velja le za prvotnega kupca in ni prenosljiva. To omejeno jamstvo je veljavno eno 1 letnik od dneva prvega nakupa pri trgovcu. Shranite originalni račun skupaj s temi navodili, saj ga bomo zahtevali kot dokazilo o nakupu in nam ga morate dostaviti skupaj z zahtevo za uveljavljanje garancije, sicer le-ta ni veljavna.

Če v garancijskem obdobju pri Intex bazen naletite na napako v izdelavi, se obrnite na ustrežni servisni center (glej spodaj). Če izdelek vrnete v skladu z navodili servisnega centra Intex, bo osebje v servisnem centru izdelek pregledalo in odločilo o veljavnosti zahtevka. Če za izdelek veljajo določbe jamstva, vam bodo izdelek brezplačno popravili ali zamenjali z enakim ali primerljivim izdelkom (po odločitvi Intexa).

Razen te garancije in katerih koli drugih zakonskih pravic, ki veljajo v vaši državi, druge garancije niso nakazane. Intex v nobenem primeru vam in tretjim osebam ne odgovarja za neposredno ali posredno škodo, ki nastane zaradi uporabe izdelka Priročnik za Uporabnika ali zaradi aktivnosti Intexa ali njegovih predstavnikov ali zaposlenih (vključno z izdelavo izdelka). Nekateri države ali sodne oblasti ne dovolijo izključitve ali omejitve nenamerne ali posledične škode, tako da zgornja omejitev ali izključitev v vašem primeru morda ne velja.

Upoštevajte, da ta omejena garancija ne velja v naslednjih primerih.

- Če z Priročnik za Uporabnika ravnate malomarno, ga nepravilno uporabljate, če je bil čoln udeležen v nesreči, če ne deluje pravilno, če ga nepravilno vzdržujete ali shranjuate.
- Če je Priročnik za Uporabnika izpostavljen poškodbam, ki so posledica okoliščin, na katere Intex ne more vplivati, vključno z, običajno obrabo in škodo zaradi ognja, poplave, zmrzovanja, dežja ali drugih okoljskih dejavnikov.
- Za dele in komponente, ki jih ne prodaja Intex.
- V primeru nedovoljenega spreminjanja, popravil ali razstavljanja izdelka Priročnik za Uporabnika s strani osebe, ki ni serviser podjetja Intex.

Stroški za izgubo vode iz bazena, kemikalij ali poškodb, nastalih zaradi tega, ta garancija ne pokriva. Prav tako ta garancija ne pokriva škode, nastale na lastnini in poškodbe oseb, ki bi nastale z uporabo izdelka.

Natančno preberite uporabniški priročnik in upoštevajte vsa navodila v zvezi s pravilno uporabo in vzdrževanjem Priročnik za Uporabnika. Izdelek pred uporabo vedno pregledajte. Če ne boste upoštevali navodil, se omejena garancija izniči.