

Slovenian

331
10

POMEMBNA VARNOSTNA NAVODILA

Preden montirate in začnete uporabljati izdelek, pazljivo preberite vsa navodila, se prepričajte, da ste jih razumeli in jih upoštevajte.

Priročnik za Uporabnika Model 132 cm



Ne pozabite poskusiti tudi teh drugih odličnih izdelkov podjetja Intex: bazenov, dodatkov za bazene, napihljivih bazenov in igrač, zračnih blazin in čolnov, ki so na voljo pri prodajalcih ali na našem spletnem mestu.

Ker si v podjetju Intex prizadevamo, da bi bili naši izdelki vedno boljši, si pridržujemo pravico do sprememb specifikacij in videza, zaradi česar lahko brez predhodnega obvestila posodobimo navodila za uporabo.

INTEX®

©2020 Intex Marketing Ltd. - Intex Development Co. Ltd. - Intex Recreation Corp. All rights reserved/Tous droits réservés/Todos los derechos reservados/Alle Rechte vorbehalten. Printed in China/Imprimé en Chine/Impreso en China/Gedruckt in China.

®™ Trademarks used in some countries of the world under license from®™ Marques utilisées dans certains pays sous licence de/Marcas registradas utilizadas en algunos países del mundo bajo licencia de/Warenzeichen verwendet in einigen Ländern der Welt in Lizenz von/Intex Marketing Ltd. to/a/a/an Intex Development Co. Ltd., G.P.O Box 28829, Hong Kong & Intex Recreation Corp., P.O. Box 1440, Long Beach, CA 90801 • Distributed in the European Union by/Distribué dans l'Union Européenne par/Distribuido en la Union Europea por/Vertrieb in der Europäischen Union durch/Intex Trading B.V., Venneveld 9, 4705 RR Roosendaal – The Netherlands
www.intexcrop.com

PRIROČNIK ZA UPORABNIKA

KAZALO

Opozorilo.....	3
Seznam Delov.....	4
Nastavitev Lestev.....	5-8
Splošna Varnost v Vodi.....	8
Omejena Garancija.....	9

SHRANITE TA NAVODILA

Stran 2

POMEMBNA VARNOSTNA PRAVILA

Preberite, razumite in previdno upoštevajte vsa navodila pred namestitvijo in uporabo tega izdelka.



OPOZORILO

- Nadzorujte otroke in tiste s posebnimi potrebami na vseh časih.
- Vedno pomagajte otrokom ko uporabljajo lestve, da bi se izognili padcem ali resnim poškodbami.
- Nikoli se ne potaplajte ali skačite iz te lestve.
- Namestite lestev na ravno, trdno podlago.
- Ena oseba na tej lestvi naenkrat.
- Maksimalna obremenitev: 300 lbs (136 kg). V skladu z zahtevami EN16582 trdnosti.
- Soočajte lestve ves čas ko vstopate / izstopate iz bazena.
- Odstranite in pritrdite lestev ko je bazen ni v uporabi.
- Ne plavajte pod, preko ali za lestvami.
- Redno preverite vse vijake in matice, da se zagotovi da lestev ostane čvrsta.
- Če se kopate po noči uporabite umetno svetlobo in osvetlite vse varnostne znake, lestve, tla bazena in prehode.
- Montaža in demontaža samo za odrasle.
- Te lestve so oblikovane in izdelane za posebne višine stene in / ali palube bazena. Ne uporabljajte z drugimi bazeni.
- Neupoštevanje navodil za vzdrževanje lahko povzroči velike nevarnosti za zdravje, zlasti za otroke.
- Tiste lestve uporabljajte samo za namene opisane v tem priročniku.

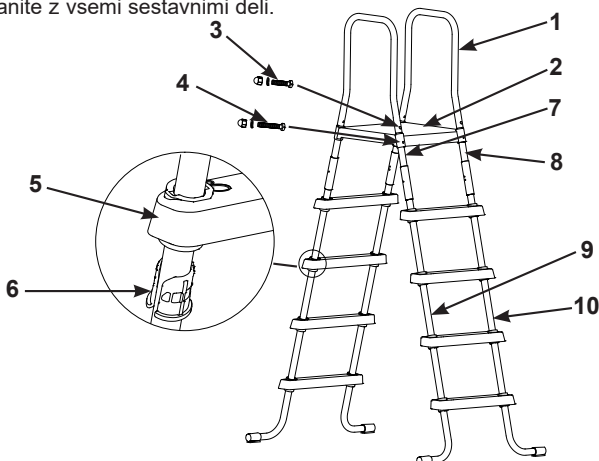
NEUPOŠTEVANJE TEH OPOZORIL LAHKO POVZROČI ZLOME KOSTI, PODTIKANJE, PARALIZO, UTOPITEV ALI DRUGE RESNE ŠKODE.

Ta opozorila izdelka, navodila in varnostna pravila določena z izdelkom predstavljajo neka skupna tveganja rekreacijskih vodnih naprav in ne zajemajo vseh primerov tveganj in nevarnosti. Prosimo uporabite zdravo pamet in dobro presojo ko uživate v kakršni koli vodeni aktivnosti.

SHRANITE TA NAVODILA

SEZNAM DELOV

Preden montirate bazen, si vzemite nekaj minut, da preverite vsebino embalaže in se seznanite z vsemi sestavnimi deli.



OPOZORILO: Skica izdelkov je namenjena le za lažjo predstavbo o izdelkih. Dejanski izdelki se lahko razlikujejo od teh na skici.

REF. ŠT.	OPIS	KOLIČINA	ŠTEVILKA REZERVNEGA DELA	
			#28067	#12628
1	U-CEV ZGORNJA	2	12496A	10815
2	ZGORNJO PLATFORMO	1	11146	11145
3	VIJAKI ZA ZGORNJO CEV (1 DODATEN)	5	10810	10810
4	DOLGA SPONKA ZA ZGORNJO PLATFORMO (1 DODATEN)	5	10227	10227
5	KLIN	8	12629	12631
6	SIDRO ZA STOPNICO	16	12630	12632
7	NOGA-ZGORNJA STRANSKA ("A")	2	12643AA	12645A
8	NOGA-ZGORNJA STRANSKA ("B")	2	12643AB	12645B
9	NOGA J-OBLIKE SPODNJA STRANSKA ("A")	2	12644AA	12646A
10	NOGA J-OBLIKE SPODNJA STRANSKA ("B")	2	12644AB	12646B

Ti izdelki so izdelani za Intex bazene ki so naslednje velikosti:

Artikel ŠT.	Višina Stene Bazena
28067 (siva in bela)	52" (132 cm)
12628 (bela in modra)	52" (132 cm)

POMEMBNO

Zelo je pomembno da pred začetkom montaže pravilno postavite dele in ugotovite katere dele je treba povezati skupaj. Čeprav so nekateri deli si med seboj podobni, niso vedno medsebojno zamenljivi. Se nanašajte na seznam delov.

SHRANITE TA NAVODILA

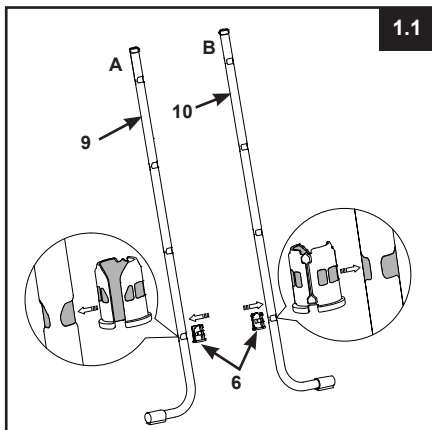
NASTAVITEV LEŠTEV

POTREBNO ORODJE: En (1) izvijač Phillips, en (1) manjši ploski izvijač
Ena (1) klešča ali majhen nastavljivi ključ

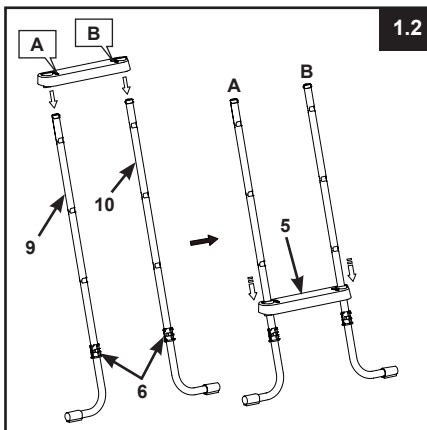
! OPOZORILO

NEPRAVILNO PRIKLJUČENI DELI LAHKO PRIVEDEJO DO NESTABILNE LEŠTEV ALI OKVARE LEŠTEV, KATERO PA LAHKO POVZROČI PADCE ALI POŠKODBE S SMRTNIM IZIDOM.

1. MONTAŽA STOLNIC (se nanašajte na slike 1,1 do 1,3):

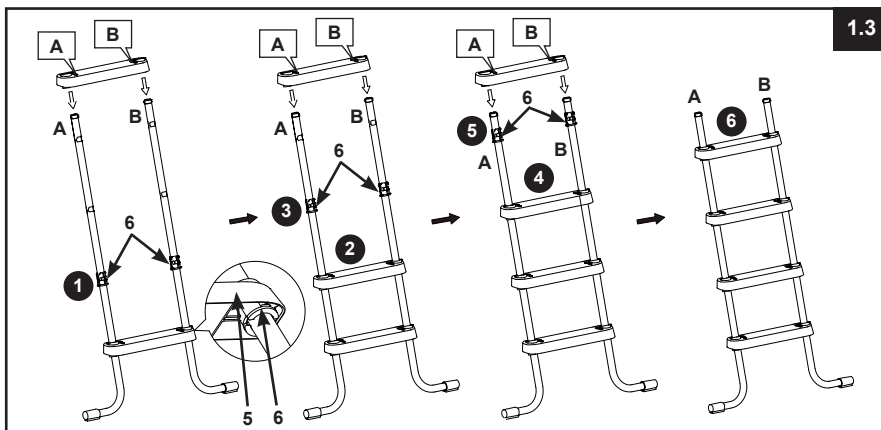


1.1



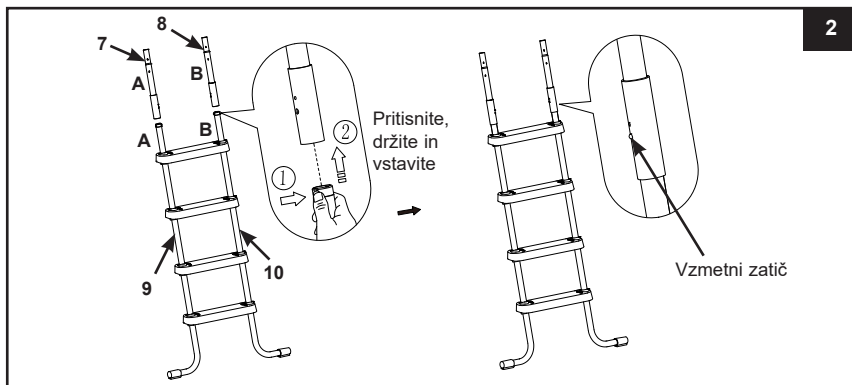
1.2

POMEMBNO: Zagotovite ali so noge Joblika obrnjene navzven, preden namestite lestev.

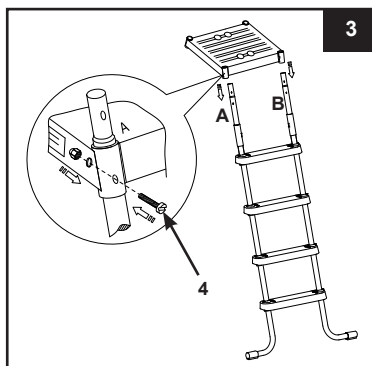


1.3

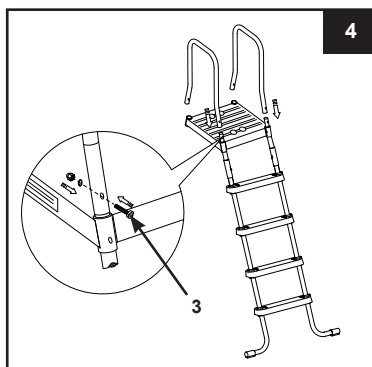
SHRANITE TA NAVODILA

NASTAVITEV LEŠTEV (NADALJEVANJE)**2. MONTAŽA NOGE NA ZGORNJI STRANI (se nanašajte na slike 2):****3. POSTAVITEV ZGORNJE PLATFORME – ENA STRAN PO ENA (se nanašajte na sliko 3):**

Poiščite luknjo "A" in luknjo "B" na zgornji platformi (2), označene z na vsakem vogalu. Zdrsnete zgornjo platformo prek nog, tako da poravnate naj luknja "A" na enem vogalu platforme drsi po nogi "A" in luknja "B" drugega zornega kota platform prek noge "B". Majhne luknje na strani ploščadi se morajo ujemati z spodnjih luknjah na nogah. Zavarujte vse platforme z uporabo daljših trdilcov / vijaki (4). Še ne utrdite drugo stran lestve na zgornji sestav – tisti korak sklopa bo sledil kasneje. **POMEMBNO: Ne privijte zadrge v celoti, do zadnje operacije sestavljanja.**

**4. MONTAŽA VODILA U-OBLIKE**

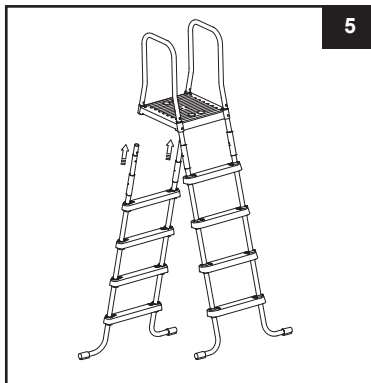
(se nanašajte na sliko 4):
Montirajte vodila U-oblike (1) na noge zgod zgornje prečke (2) in jih pritrdite s krajšimi zadrgami / vijaki (3) – se nanašajte na sliko 4.

**SHRANITE TA NAVODILA**

NASTAVITEV LESTEV (NADALJEVANJE)**5. MONTAŽA PREOSTALE STRANI LESTEV**

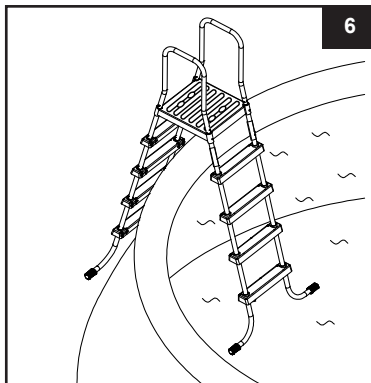
(se nanašajte na sliko 5):

Kot ste uskladili vse luknje na zgornji platformi, potisnite preostale stranice lestve od spodaj v mestu. Se prepričajte da sta dobili nogo "A" ukliže v luknjo "A" zgornje platforme in nogo "B" v luknjo "B" ustrezne platforme. Pritrdite vse dele z uporabo ustreznih gumbi / vijaki (4) in (3), kot je prej opisano.

**6. PRED UPORABO LESTEV:**

Zdaj z vseh delov na mestu, se prepričajte da so vsi gumbi / vijaki v celoti priviti in izvedite pritisk navzdol na vsakem koraku da bi bili prepričani da so trdno zasidrani v mestu. Lestev postavite čez stranico bazena, tako da je ena stran lestve v bazenu, druga pa zunaj bazena, - si oglejte sliko 6.

Predvideni čas montaže 45 minut. (Vedite da je čas montaže le približan in se individualna izkušnja v sestavljanju lahko razlikuje.)

**OPOZORILO**

- Namestite lestvi na ravno, trdno podlago in se prepričajte da je lestev stabilna in varna za vzpon.
- Odstranite in pritrdite lestev stran od bazena ko je bazen ni v uporabi, da se prepreči nepooblaščen, nenameren ali nenadzorovan vstop v bazen.
- Redno in pred vsako uporabo preverite vse vijake in matice da se zagotovi da je lestev čvrsta. Oglejte si navodila za vzdrževanje.

SHRANITE TA NAVODILA

NASTAVITEV LESTEV (NADALJEVANJE)

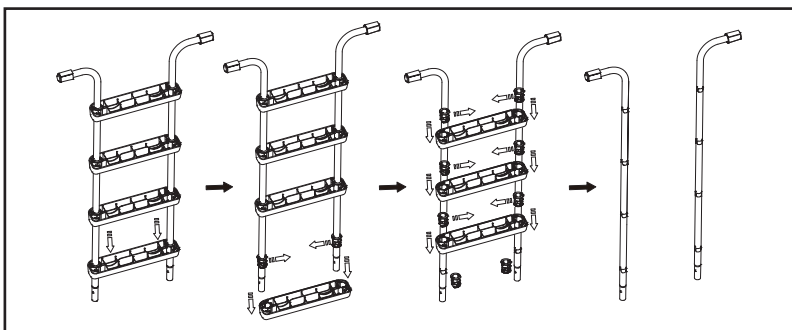
7. VZDRŽEVANJE:

Redno preverjajte vse matice, vijake, stopnice in sidra ter se tako prepričajte, ali so vsi deli varno pritrjeni in je lestev stabilna.

8. PREZIMOVANJE / SHRANJEVANJE ZA DALJŠI ČAS:

- Lestev odstranite iz bazena in zagotovite, da je lestev popolnoma suha, preden jo za dalj časa shranite.
- Lestev držite v zaprtih prostorih in shranite na varnem in suhem prostoru, po možnosti med 32 stopinj Fahrenheita (0 stopinj Celzija) in 104 stopinj Fahrenheita (40 stopinj Celzija).
- Lestev in vsi sestavni deli morajo biti shranjeni na varnem mestu zunaj dosega otrok.

9. DEMONTAŽA STOPNIC:



SPLOŠNA VARNOSTNA NAVODILA

Rekreacija v vodi je zabavna in obenem terapevtska. Ne glede na to pa predstavlja tudi tveganje za nastanek poškodb in smrti. Za zmanjšanje nevarnosti nastanka poškodb preberite in upoštevajte vsa opozorila in navodila na izdelku, embalaži in priložena embalaži. Vedeti morate, da opozorila na izdelku ter navodila in varnostni napotki obsegajo nekatera pogosta tveganja pri rekreaciji v vodi, vsekakor pa ne vseh tveganj ali nevarnosti.

Za dodatno zaščito preberite naslednje splošne napotke in napotke varnostnih organizacij, ki veljajo v državi:

- Zahtevajte nenehen nadzor. Usposobljena odrasla oseba mora opravljati funkcijo reševalca iz vode ali nadzornika, zlasti ko so v bazenu in okoli njega otroci.
- Naučite se plavati.
- Vzemite si čas in se naučite tehnike oživljanja in prve pomoči.
- Vsakogar, ki nadzoruje uporabnike bazena, poučite o morebitnih nevarnostih, povezanih z uporabo bazena, in uporabi zaščitnih sredstev, kot so zaklenjena vrata, pregrade itd.
- Vse uporabnike bazena, tudi otroke, naučite, kaj naredijo v nujnih primerih.
- Pri uživanju v vodnih dejavnostih vedno uporabite zdravo pamet in dobro presojo.
- Nadzirajte, nadzirajte in še enkrat nadzirajte.

EMBALAŽO SHRANITE ZA SHRANJEVANJE LESTVE, NAVODILA PA ZA VNOVIČNO SESTAVLJANJE LESTVE.

SHRANITE TA NAVODILA

OMEJENA GARANCIJA

Vaš Priročnik za Uporabnika proizveden je od najkvalitetnejšega materiala i od strane najstručnijeg osoblja. Vsi izdelki Intex so bili pred odpremo iz tovarne podrobno pregledani in na njih niso bile ugotovljene nikakršne napake ali pomanjkljivosti. Ovo ograničeno jamstvo primenjuje se samo na Priročnik za Uporabnika.

Ta omejena garancija je dodatek k vašim zakonskim pravicam in pravnim sredstvom a tega ne nadomešča. V kolikor ta garancija ni v skladu s katerimi koli vašimi zakonskimi pravicami, imajo slednje prednost. Če na primer potrošniška zakonodaja v Evropski uniji zakonsko predpisuje pravice iz garancije poleg garancijskega kritja te garancije: za informacije v zvezi s potrošniškim pravom po EU glejte spletno stran Evropskega potrošniškega centra http://ec.europa.eu/consumers/ecc/contact_en/htm.

Ta omejena garancija velja le za prvotnega kupca in ni prenosljiva. To omejeno jamstvo je veljavno eno 1 letnik od dneva prvega nakupa pri trgovcu. Shranite originalni račun skupaj s temi navodili, saj ga bomo zahtevali kot dokazilo o nakupu in nam ga morate dostaviti skupaj z zahtevo za uveljavljanje garancije, sicer le-ta ni veljavna.

Če v garancijskem obdobju pri Intex bazen naletite na napako v izdelavi, se obrnite na ustrežni servisni center (glej spodaj). Če izdelek vrnete v skladu z navodili servisnega centra Intex, bo osebje v servisnem centru izdelek pregledalo in odločilo o veljavnosti zahtevka. Če za izdelek veljajo določbe jamstva, vam bodo izdelek brezplačno popravili ali zamenjali z enakim ali primerljivim izdelkom (po odločitvi Intexa).

Razen te garancije in katerih koli drugih zakonskih pravic, ki veljajo v vaši državi, druge garancije niso nakazane. Intex v nobenem primeru vam in tretjim osebam ne odgovarja za neposredno ali posredno škodo, ki nastane zaradi uporabe izdelka Priročnik za Uporabnika ali zaradi aktivnosti Intexa ali njegovih predstavnikov ali zaposlenih (vključno z izdelavo izdelka). Nekatere države ali sodne oblasti ne dovolijo izključitve ali omejitve nenamerne ali posledične škode, tako da zgornja omejitev ali izključitev v vašem primeru morda ne velja.

Upoštevajte, da ta omejena garancija ne velja v naslednjih primerih.

- Če z Priročnik za Uporabnika ravnete malomarno, ga nepravilno uporabljate, če je bil čoln udeležen v nesreči, če ne deluje pravilno, če ga nepravilno vzdržujete ali shranjujete.
- Če je Priročnik za Uporabnika izpostavljen poškodbam, ki so posledica okoliščin, na katere Intex ne more vplivati, vključno z, običajno obrabo in škodo zaradi ognja, poplave, zmrzovanja, dežja ali drugih okoljskih dejavnikov.
- Za dele in komponente, ki jih ne prodaja Intex.
- V primeru nedovoljenega spreminjanja, popravil ali razstavljanja izdelka Priročnik za Uporabnika s strani osebe, ki ni serviser podjetja Intex.

Stroški za izgubo vode iz bazena, kemikalij ali poškodb, nastalih zaradi tega, ta garancija ne pokriva. Prav tako ta garancija ne pokriva škode, nastale na lastnini in poškodbe oseb, ki bi nastale z uporabo izdelka.

Natančno preberite uporabniški priročnik in upoštevajte vsa navodila v zvezi s pravilno uporabo in vzdrževanjem Priročnik za Uporabnika. Izdelek pred uporabo vedno pregledajte. Če ne boste upoštevali navodil, se omejena garancija izniči.

SHRANITE TA NAVODILA