

## POMEMBNA VARNOSTNA NAVODILA

Preden montirate in začnete uporabljati izdelek, pazljivo preberite vsa navodila, se prepričajte, da ste jih razumeli in jih upoštevajte.

# Lestev s snemljivimi Stopnicami

Navodila za uporabo:  
višina 122cm & 132cm



Samo za ponazoritev.

132 cm

Ne pozabite poskusiti tudi teh drugih odličnih izdelkov podjetja Intex: bazenov, dodatkov za bazene, napihljivih bazenov in igrač, zračnih blazin in čolnov, ki so na voljo pri prodajalcih ali na našem spletnem mestu. Ker si v podjetju Intex prizadevamo, da bi bili naši izdelki vedno boljši, si pridržujemo pravico do sprememb specifikacij in videza, zaradi česar lahko brez predhodnega obvestila posodobimo navodila za uporabo.

**INTEX**® ©2020 Intex Marketing Ltd. - Intex Development Co. Ltd. - Intex Recreation Corp. All rights reserved/Tous droits réservés/Todos los derechos reservados/Alle Rechte vorbehalten.  
Printed in China/Imprimé en Chine/Impreso en China/Gedruckt in China.

®™ Trademarks used in some countries of the world under license from/®™ Marques utilisées dans certains pays sous licence de/Marcas registradas utilizadas en algunos países del mundo bajo licencia de/Warenzeichen verwendet in einigen Ländern der Welt in Lizenz von/  
Intex Marketing Ltd. to/à/a/an Intex Development Co. Ltd., G.P.O Box 28829, Hong Kong & Intex Recreation Corp., P.O. Box 1440, Long Beach, CA 90801 • Distributed in the European Union by/Distribué dans l'Union Européenne par/Distribuido en la unión Europea por/  
Vertrieb in der Europäischen Union durch/Intex Trading B.V., Venneveld 9, 4705 RR Roosendaal – The Netherlands  
www.intexcorp.com

## KAZALO

Opozorilo.....	3
Seznam Delov.....	4
Nastavitev Lestev.....	5-10
Shranjevanje Za Daljši Čase.....	11
Splošna Varnost v Vodi.....	11
Omejena Garancija.....	12

EMBALAŽO SHRANITE ZA SHRANJEVANJE LESTVE, NAVODILA PA ZA  
VNOVIČNO SESTAVLJANJE LESTVE

**POMEMBNA VARNOSTNA PRAVILA**

Preberite, razumite in previdno upoštevajte vsa navodila pred namestitvijo in uporabo tega izdelka.

**⚠ OPOZORILO**

- Nadzorujte otroke in tiste s posebnimi potrebami na vseh časih.
- Vedno pomagajte otrokom ko uporabljajo lestve, da bi se izognili padcem ali resnim poškodbami.
- Nikoli se ne potaplajte ali skačite iz te lestve.
- Namestite lestev na ravno, trdno podlago.
- Ena oseba na tej lestvi naenkrat.
- Maksimalna obremenitev: 300lbs (136 kg). V skladu z zahtevami EN16582 trdnosti.
- Soočajte lestve ves čas ko vstopate / izstopate iz bazena.
- Odstranite in pritrdite lestev ko je bazen ni v uporabi.
- Ne plavajte pod, preko ali za lestvami.
- Redno preverite vse vijake in matice, da se zagotovi da lestev ostane čvrsta.
- Če se kopate po noči uporabite umetno svetlobo in osvetlite vse varnostne znake, lestve, tla bazena in prehode.
- Montaža in demontaža samo za odrasle.
- Te lestve so oblikovane in izdelane za posebne višine stene in / ali palube bazena. Ne uporabljajte z drugimi bazeni.
- Neupoštevanje navodil za vzdrževanje lahko povzroči velike nevarnosti za zdravje, zlasti za otroke.
- Tiste lestve uporabljajte samo za namene opisane v tem priročniku.

**NEUPOŠTEVANJE TEH OPOZORIL LAHKO POVZROČI ZLOME KOSTI, PODTIKANJE, PARALIZO, UTOPITEV ALI DRUGE RESNE ŠKODE.**

Ta opozorila izdelka, navodila in varnostna pravila določena z izdelkom predstavljajo neka skupna tveganja rekreacijskih vodnih naprav in ne zajemajo vseh primerov tveganj in nevarnosti. Prosimo uporabite zdravo pamet in dobro presojo ko uživate v kakršni koli vodeni aktivnosti.

**POMEMBNO**

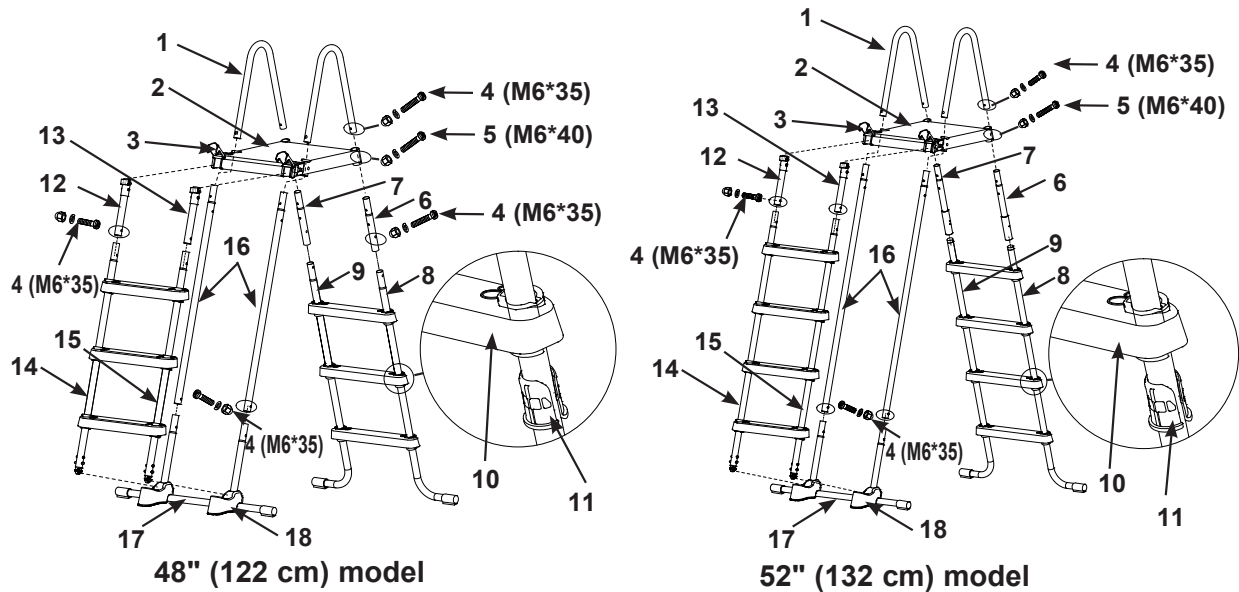
**ZELO JE POMEMBNO DA PRED ZAČETKOM MONTAŽE PRAVILNO POSTAVITE DELE IN UGOTOVITE KATERE DELE JE TREBA POVEZATI SKUPAJ. ČEPRAV SO NEKATERI DELI SI MED SEBOJ PODOBNI, NISO VEDNO MEDSEBOJNO ZAMENLJIVI. SE NANAŠAJTE NA SEZNAM DELOV.**

Ti izdelki so izdelani za Intex bazene ki so naslednje velikosti:

Artikel št.	Višina Stene Bazena
28076	48" (122 cm)
28077	52" (132 cm)

## SEZNAM DELOV

Preden montirate bazen, si vzemite nekaj minut, da preverite vsebino embalaže in se seznanite z vsemi sestavnimi deli.



48" (122 cm) model

52" (132 cm) model

**OPOZORILO:** Skice so le za ilustracijo. Ni nujno, da prikazujejo dani izdelek. Niso v merilu.

REF. ST.	OPIS	KOL.		ŠTEVILKA REZERVNEGA DELA	
				48"	52"
		48"	52"	#28076	#28077
1	U-CEV ZGORNJA	2	2	12512A	12512A
2	ZGORNJO PLATFORMO	1	1	12182	12182
3	ZAPONKA	2	2	12190	12190
4	VIJAKI ZA ZGORNJO CEV (1 DODATEN)	11	9	10810	10810
5	DOLGA SPONKA ZA ZGORNJO PLATFORMO (1 DODATEN)	5	5	10227	10227
6	STRAN A - NOGA-ZGORNJA STRANSKA ("A")	1	1	12669AA	12643AA
7	STRAN A - NOGA-ZGORNJA STRANSKA ("B")	1	1	12669AB	12643AB
8	STRAN A - SPODNJA NOGA V OBLIKI ČRKE J ("A")	1	1	12670AA	12644AA
9	STRAN A - SPODNJA NOGA V OBLIKI ČRKE J ("B")	1	1	12670AB	12644AB
10	KLIN	6	8	12629	12629
11	SIDRO ZA STOPNICO	12	16	12630	12630
12	STRAN B - NOGA-ZGORNJA STRANSKA ("A1")	1	1	12653AA	12653AA
13	STRAN B - NOGA-ZGORNJA STRANSKA ("B1")	1	1	12653AB	12653AB
14	STRAN B - SPODNJA STRANSKA NOGA ("A1")	1	1	12651AA	12654AA
15	STRAN B - SPODNJA STRANSKA NOGA ("B1")	1	1	12651AB	12654AB
16	STRAN C - NOGA-ZGORNJA STRANSKA ("C")	2	2	12652A	12655A
17	STRAN C - NOGA U-OBLIKE SPODNJA STRANSKA ("C")	1	1	12650A	12650A
18	PODPORNI DEL	2	2	11356	11356

**POTREBNO ORODJE:** En (1) izvijač Phillips, en (1) manjši ploski izvijač  
Ena (1) klešča ali majhen nastavljivi ključ

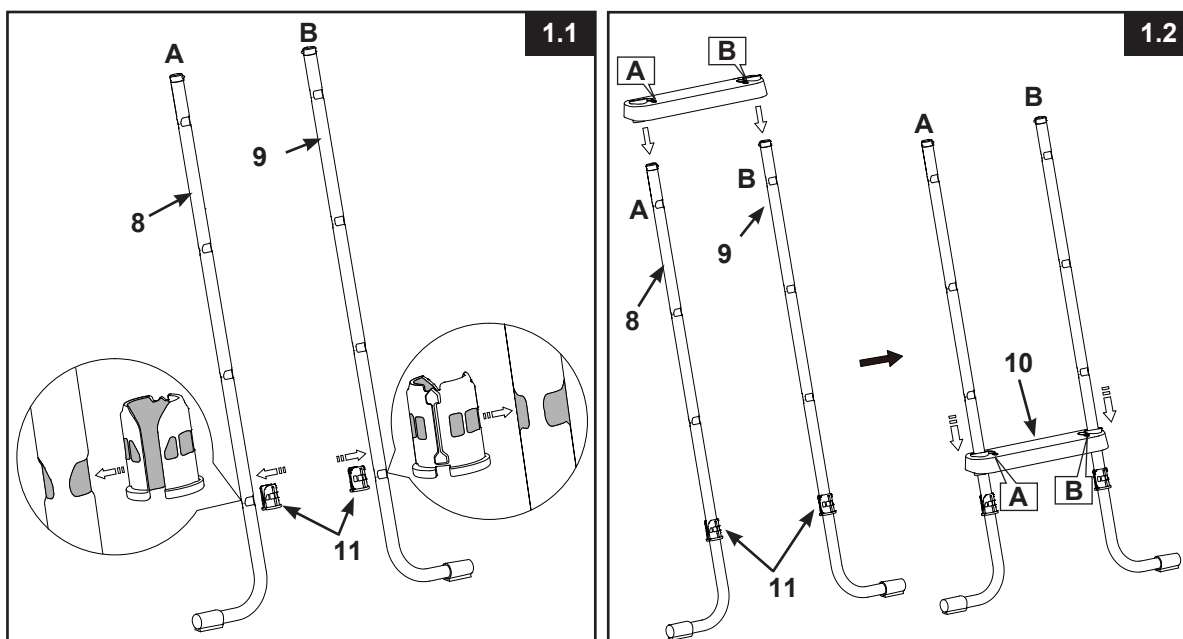
## NASTAVITEV LEŠTEV

Predvideni čas montaže 30-60 minut. (Vedite da je čas montaže le približan in se individualna izkušnja v sestavljanju lahko razlikuje.)

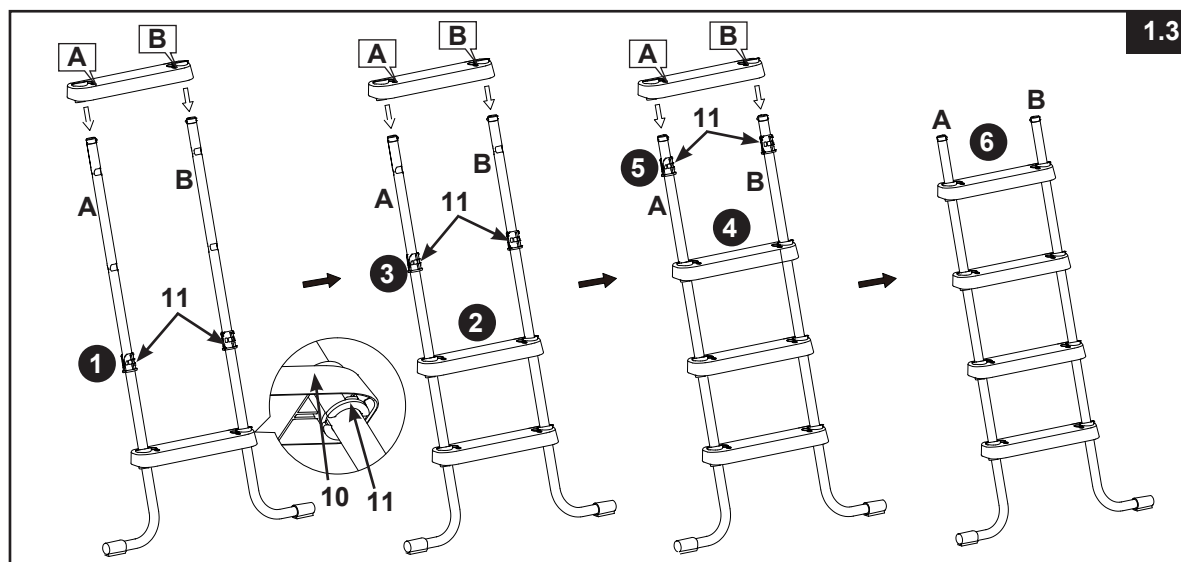
### ⚠ OPOZORILO

**NEPRAVILNO PRIKLJUČENI DELI LAHKO PRIVEDEJO DO NESTABILNE LEŠTVE ALI OKVARE LEŠTEV, KATERO PA LAHKO POVZROČI PADCE ALI POŠKODBE S SMRTNIM IZIDOM.**

**1. STRAN A SESTAVLJANJE NOG** (se nanašajte na slike 1,1 do 1,4):

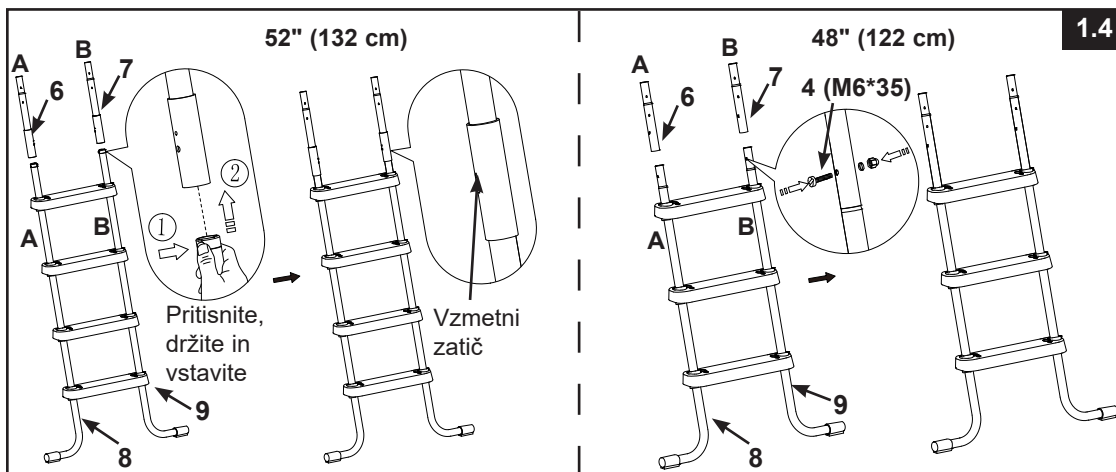


**POMEMBNO:** Zagotovite ali so noge Joblika obrnjene navzven, preden namestite lestev.

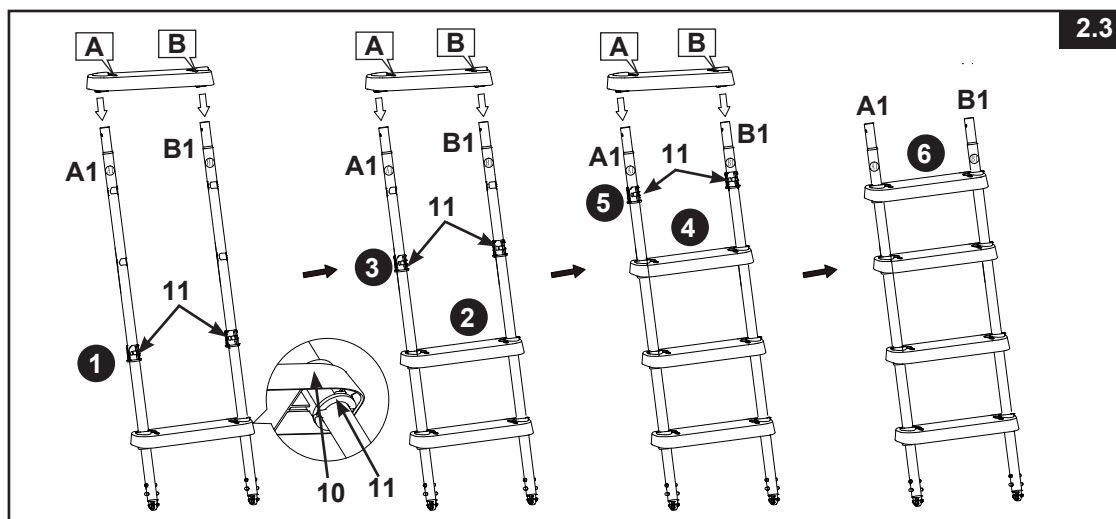
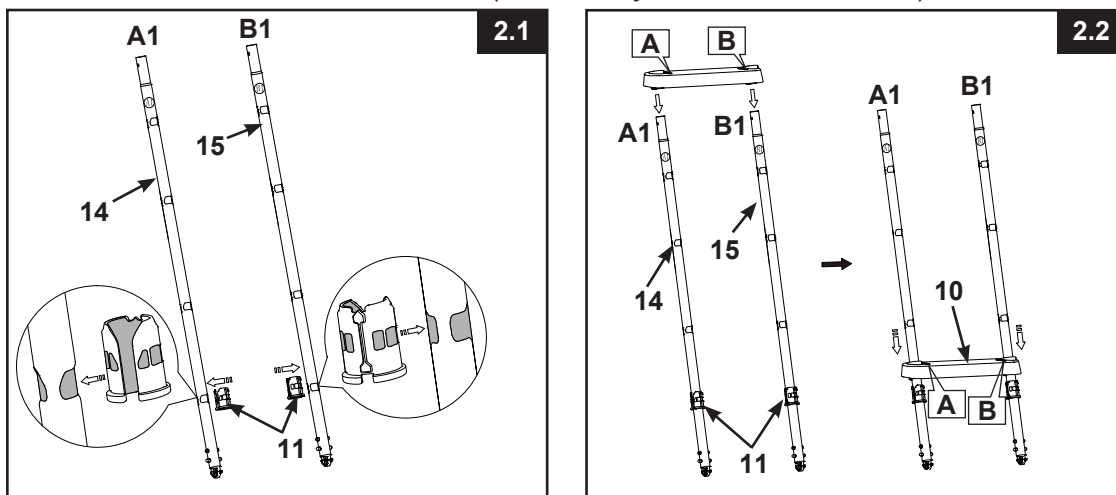


## NASTAVITEV LESTEV (nadaljevanje)

- MONTAŽA NOG NA ZGORNJI STRANI A (se nanašajte na sliko 1.4):

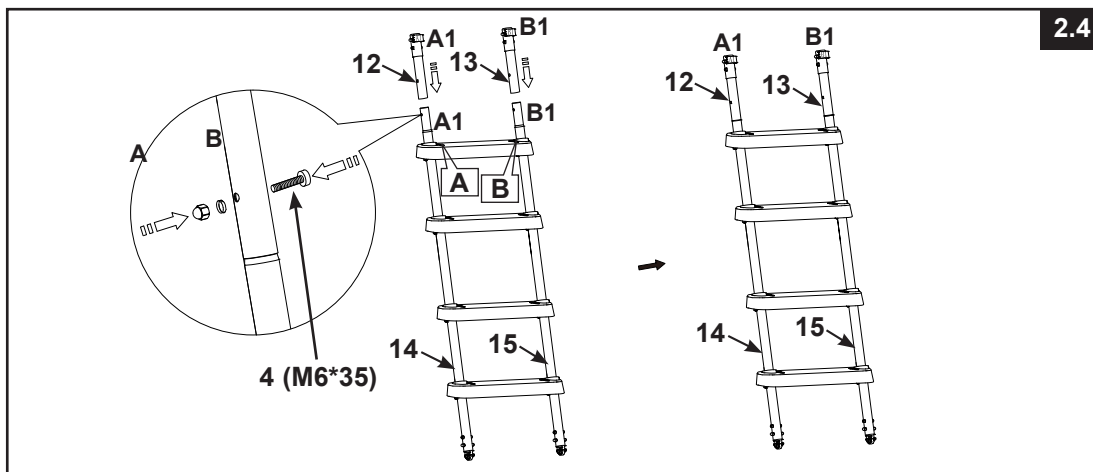


- 2. STRAN B SESTAVLJANJE NOG (se nanašajte na slike 2,1 do 2,4):

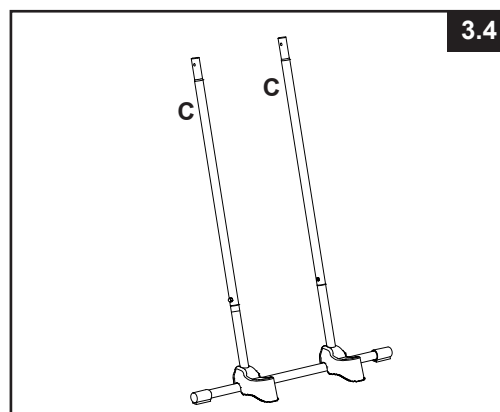
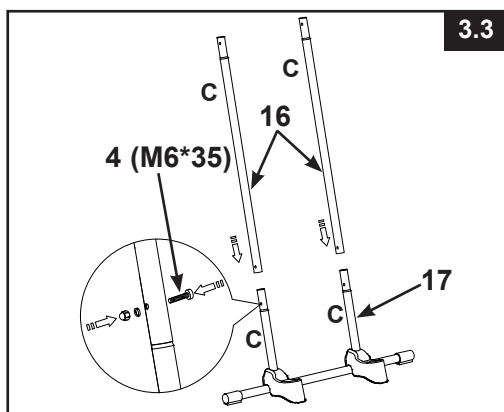
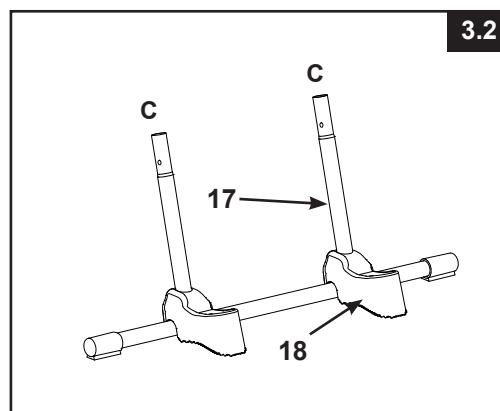
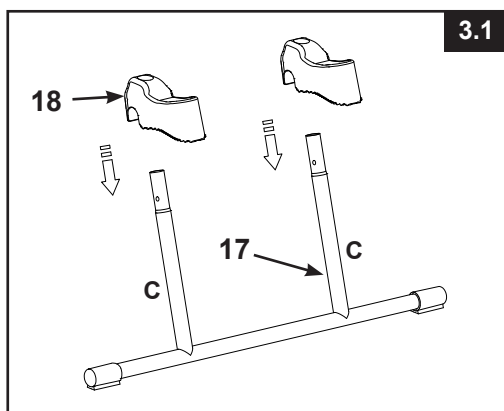


## NASTAVITEV LEŠTEV (nadaljevanje)

- MONTAŽA NOGE NA ZGORNJI STRANI B (se nanašajte na sliko 2.4):



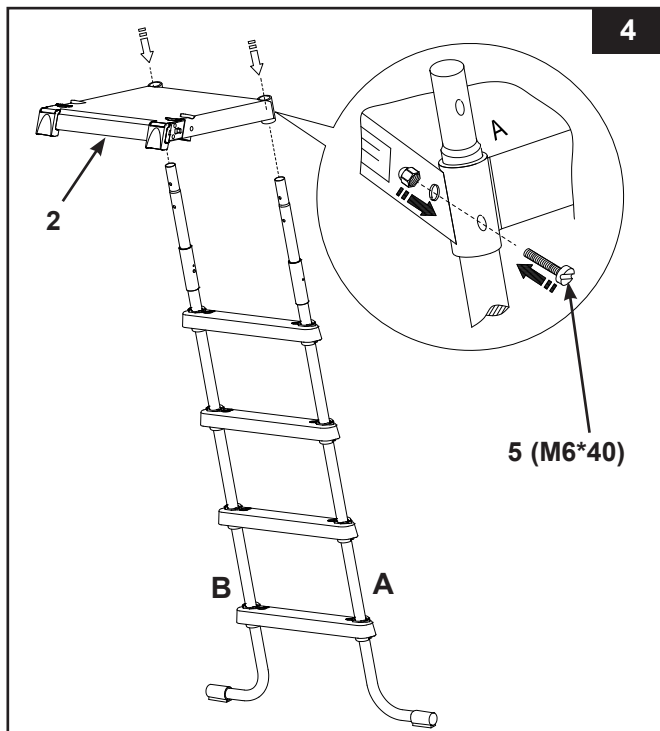
- 3. STRAN C SESTAVLJANJE NOG (se nanašajte na slike 3,1 do 3,4):



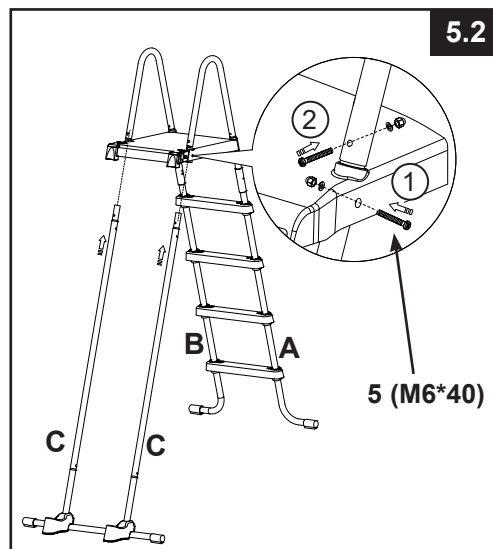
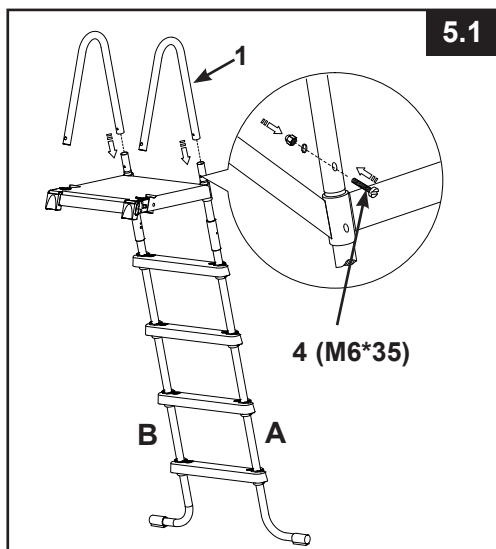
**POMEMBNO:** Prepričajte se da so noge dobro priključene in zaklenjene.

## NASTAVITEV LESTEV (nadaljevanje)

### 4. POSTAVITEV ZGORNJE PLATFORME (se nanašajte na sliko 4):



### 5. MONTAŽA VODILA U-OBLIKE (se nanašajte na slike 5,1 do 5,2):

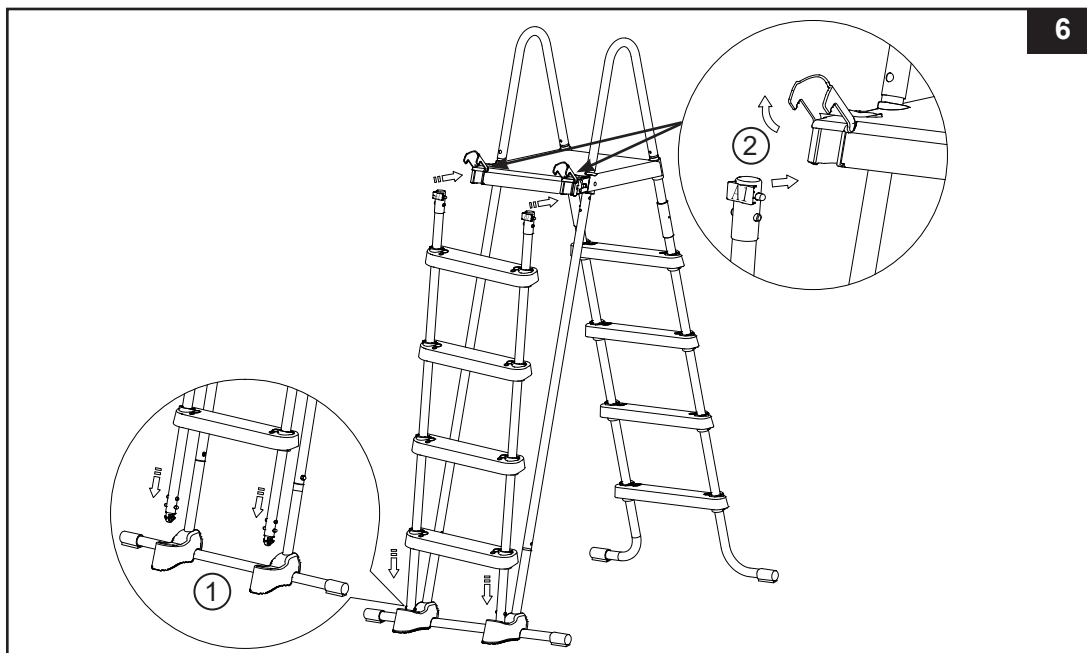


**POMEMBNO:** Ena stran po ena. Ne vstavite druge strani lestve, dokler ni nameščena zgornja tirnica v obliki črke U. Zagotovite, da so vsi vijaki in matice varno pritrjeni. Ne privijte zadrgе v celoti, do zadnje operacije sestavljanja.



## NASTAVITEV LEŠTEV (nadaljevanje)

### 6. STRAN B NAMESTITEV NOG (se nanašajte na sliko 6):



## ! OPOZORILO

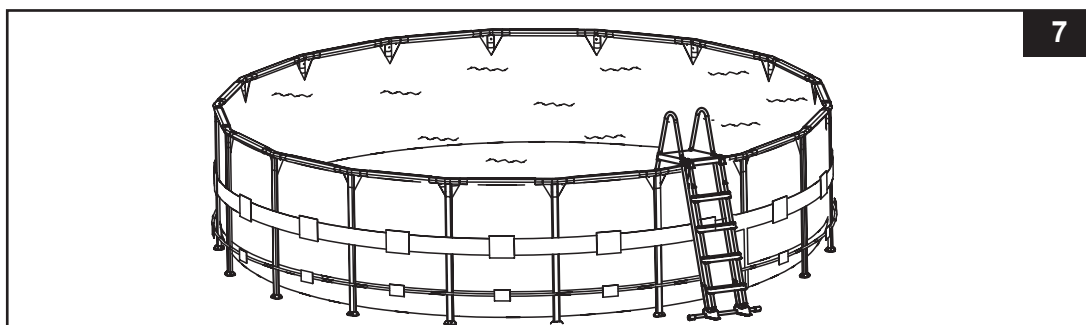
PRED UPORABO ZAGOTOVITE, DA JE STRAN S SNEMLJIVIMI STOPNICAMI ZASIDRANA V PODPORNİ DEL IN ZAKLENJENA V ZAPONKAH, KI SO NA SPREDNJEM ROBU ZGORNJE PLOŠČE.

**7. VZDRŽEVANJE:** Redno preverjajte vse matice, vijake, stopnice in sidra ter se tako prepričajte, ali so vsi deli varno pritrjeni in je lestev stabilna.

### 8. PRED UPORABO LEŠTEV (se nanašajte na sliko 7):

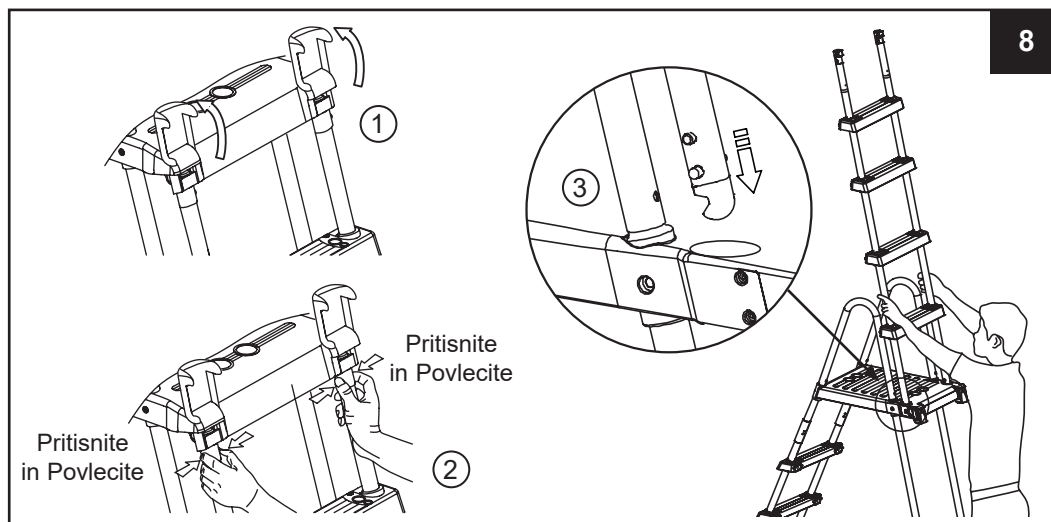
Zdaj z vseh delov na mestu, se prepričajte da so vsi gumbi / vijaki v celoti priviti in izvedite pritisk navzdol na vsakem koraku da bi bili prepričani da so trdno zasi rani v mestu.

**POMEMBNO:** Stran s snemljivimi stopnicami mora biti zunaj bazena.



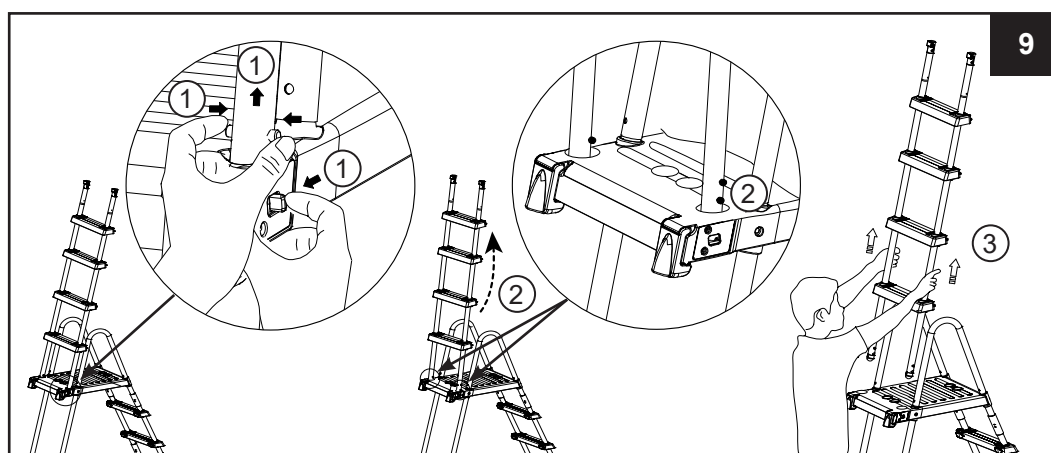
## NASTAVITEV LESTEV (nadaljevanje)

### 9. PO UPORABI LESTVE (se nanašajte na sliko 8):



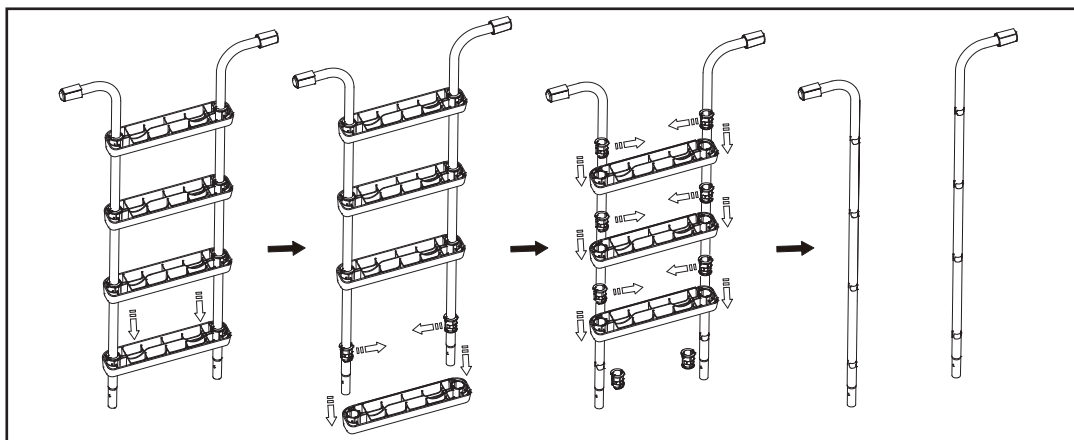
### 10. Odstranjevanje stopnic iz pritrjenega položaja (se nanašajte na sliko 9):

- Z desno roko povlecite zapah proti sebi in ga pridržite, z levo roko pa hkrati pritisnite bele ven štrleče gumbe in nogo dvignite iz odprtine, s čimer se pokažejo spodnji beli ven štrleči gumbi.
- Nogo položite preko zgornje opore (ne sme pasti nazaj v odprtino) in hitro dvignite odstranljivi sklop stopnic iz pritrjenega položaja.
- Za vnovično namestitev odstranljivih stopnic glejte korak 6.



**PREZIMOVANJE / SHRANJEVANJE BAZENA ZA DALJŠI ČAS**

1. Odstranite "snepljive stopnice", kot prikazuje del Po uporabi lestve, se nanašajte na sliko 8.
2. Lestev odstranite iz bazena in zagotovite, da so lestev in snepljive stopnice popolnoma suhe, preden jih za dalj časa shranite.
3. Lestev držite v zaprtih prostorih in shranite na varnem in suhem prostoru, po možnosti med 32 stopinj Fahrenheita (0 stopinj Celzija) in 104 stopinj Fahrenheita (40 stopinj Celzija).
4. Lestev in vsi sestavni deli morajo biti shranjeni na varnem mestu zunaj dosega otrok.
5. Demontaža stopnic:

**⚠ OPOZORILO**

KADAR LESTVE NE UPORABLJATE, JO MORATE HRANITI V VARNEM POLOŽAJU. ODSTRANITE SPREDNJE STOPNICE, KADAR BAZENA NE UPORABLJATE ALI KO JE BAZEN ZASEDEN. SNEMLJIVE STOPNICE SHRANITE NA VARNEM MESTU ZUNAJ DOSEGA OTROK. ZAPONKE NAZAJ ZAPRITE.

**SPLOŠNA VARNOST V VODI**

Rekreacija v vodi je zabavna in obenem terapevtska. Ne glede na to pa predstavlja tudi tveganje za nastanek poškodb in smrti. Za zmanjšanje nevarnosti nastanka poškodb preberite in upoštevajte vsa opozorila in navodila na izdelku, embalaži in priložena embalaži. Vedeti morate, da opozorila na izdelku ter navodila in varnostni napotki obsegajo nekatera pogosta tveganja pri rekreaciji v vodi, vsekakor pa ne vseh tveganj ali nevarnosti.

Za dodatno zaščito preberite naslednje splošne napotke in napotke varnostnih organizacij, ki veljajo v državi:

- Zahtevajte nenehen nadzor. Usposobljena odrasla oseba mora opravljati funkcijo reševalca iz vode ali nadzornika, zlasti ko so v bazenu in okoli njega otroci.
- Naučite se plavati.
- Vzemite si čas in se naučite tehnike oživljanja in prve pomoči.
- Vsakogar, ki nadzoruje uporabnike bazena, poučite o morebitnih nevarnostih, povezanih z uporabo bazena, in uporabi zaščitnih sredstev, kot so zaklenjena vrata, pregrade itd.
- Vse uporabnike bazena, tudi otroke, naučite, kaj naj naredijo v nujnih primerih.
- Pri uživanju v vodnih dejavnostih vedno uporabite zdravo pamet in dobro presojo.
- Nadzirajte, nadzirajte in še enkrat nadzirajte.

## OMEJENA GARANCIJA

Vaš Priročnik za Uporabnika proizveden je od najkvalitetnejšega materiala i od strane najstručnijeg osoblja. Vsi izdelki Intex so bili pred odpremo iz tovarne podrobno pregledani in na njih niso bile ugotovljene nikakršne napake ali pomanjkljivosti. Ovo ograničeno jamstvo primjenjuje se samo na Priročnik za Uporabnika.

Ta omejena garancija je dodatek k vašim zakonskim pravicam in pravnim sredstvom a tega ne nadomešča. V kolikor ta garancija ni v skladu s katerimi koli vašimi zakonskimi pravicami, imajo slednje prednost. Če na primer potrošniška zakonodaja v Evropski uniji zakonsko predpisuje pravice iz garancije poleg garancijskega kritja te garancije: za informacije v zvezi s potrošniškim pravom po EU glejte spletno stran Evropskega potrošniškega centra [http://ec.europa.eu/consumers/ecc/contact\\_en/htm](http://ec.europa.eu/consumers/ecc/contact_en/htm).

Ta omejena garancija velja le za prvotnega kupca in ni prenosljiva. To omejeno jamstvo je veljavno eno 1 letnik od dneva prvega nakupa pri trgovcu. Shranite originalni račun skupaj s temi navodili, saj ga bomo zahtevali kot dokazilo o nakupu in nam ga morate dostaviti skupaj z zahtevo za uveljavljanje garancije, sicer le-ta ni veljavna.

Če v garancijskem obdobju pri Intex bazen naletite na napako v izdelavi, se obrnite na ustrežni servisni center (glej spodaj). Če izdelek vrnete v skladu z navodili servisnega centra Intex, bo osebe v servisnem centru izdelek pregledalo in odločilo o veljavnosti zahtevka. Če za izdelek veljajo določbe jamstva, vam bodo izdelek brezplačno popravili ali zamenjali z enakim ali primerljivim izdelkom (po odločitvi Intexa).

Razen te garancije in katerih koli drugih zakonskih pravic, ki veljajo v vaši državi, druge garancije niso nakazane. Intex v nobenem primeru vam in tretjim osebam ne odgovarja za neposredno ali posredno škodo, ki nastane zaradi uporabe izdelka Priročnik za Uporabnika ali zaradi aktivnosti Intexa ali njegovih predstavnikov ali zaposlenih (vključno z izdelavo izdelka). Nekatere države ali sodne oblasti ne dovolijo izključitve ali omejitve nenamerne ali posledične škode, tako da zgornja omejitev ali izključitev v vašem primeru morda ne velja.

Upoštevajte, da ta omejena garancija ne velja v naslednjih primerih.

- Če z Priročnik za Uporabnika ravnete malomarno, ga nepravilno uporabljate, če je bil čoln udeležen v nesreči, če ne deluje pravilno, če ga nepravilno vzdržujete ali shranjujete;
- Če je Priročnik za Uporabnika izpostavljen poškodbam, ki so posledica okoliščin, na katere Intex ne more vplivati, vključno z, običajno obrabo in škodo zaradi ognja, poplave, zmrzovanja, dežja ali drugih okoljskih dejavnikov;
- Za dele in komponente, ki jih ne prodaja Intex.
- V primeru nedovoljenega spreminjanja, popravil ali razstavljanja izdelka Priročnik za Uporabnika s strani osebe, ki ni serviser podjetja Intex.

Stroški za izgubo vode iz bazena, kemikalij ali poškodb, nastalih zaradi tega, ta garancija ne pokriva. Prav tako ta garancija ne pokriva škode, nastale na lastnini in poškodbe oseb, ki bi nastale z uporabo izdelka.

Natančno preberite uporabniški priročnik in upoštevajte vsa navodila v zvezi s pravilno uporabo in vzdrževanjem Priročnik za Uporabnika. Izdelek pred uporabo vedno pregledajte. Če ne boste upoštevali navodil, se omejena garancija izniči.