

PRIROČNIK ZA UPORABNIKA INTEX®

Električna zračna črpalka Quick-Fill™

Model AP640; 220 – 240 Volt ~ 50 Hz; 100 W

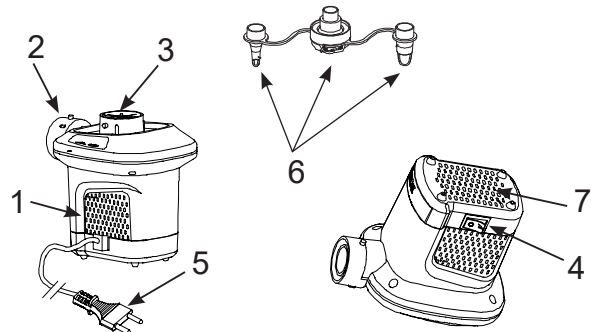
PRED UPORABO TISTEGA IZDELKA PREBERITE IN UPOŠTEVAJTE VSA NAVODILA

⚠ OPOZORILOG

- Samo za uporabo odraslih.
- Ne potaplajte v vodo, ne izpostavljajte dežju ali vodi.
- Ne usmerjajte razpršila direktno na obraz ali telesa.
- Ne uporabljajte več kot 10 minut naenkrat. Odklopiti in pustite, da se hladi vsaj 10 minut.
- Odklopite napravo ko ni v uporabi.
- Ne zapirajte lukenj in odprtih za zračenje.
- Ne potiskajte predmetov v sesalne ali izpušne odprtine za zrak.
- Napajalnega kabla za izmenični tok ni mogoče zamenjati. Če je kabel poškodovan, napravo zavrzite.
- Da bi zmanjšali nevarnost od električnega udara, ne izpostavljajte dežju. Hranite v zaprtih prostorih.
- Te naprave ne smejo uporabljati otroci mlajši 8 let, ali osebe, ki jih fizična, čutna ali mentalna nesposobnost ali pomanjkanje izkušenj, in znanj ovirajo pri varni uporabi naprave, če pri tem ne bodo nadzorovane, ali če jih o uporabi naprave ni poučila oseba, ki je odgovorna za njihovo varnost.
- Nujen je nadzor nad otroki, da bo zagotovljeno, da se ne bodo z napravo igrali. Čiščenje in vzdrževanje ne smejo izvajati otroci brez nadzora.

SLEDITE TEH PRAVIL IN VSA NAVODILA, DA SE PREPREČI PREMOŽENJSKO ŠKODO, ELEKTRIČNI UDAR, OPEKLINE IN DRUGE POŠKODBE.

IMENA DELOV



OPIS DELOV:

1. ČRPALKA
2. DOTOČNI PRIKLJUČEK
3. ODOČNI PRIKLJUČEK
4. STIKALO
5. NAPAVALNI KABEL
6. ŠOBE
7. PREZRAČEVALNE ODPRTINE / REŽE

OPOMBA: Skice so le za ilustracijo. Ni nujno, da prikazujejo dani izdelek. Niso v merilu.

NAVODILA

Splošno

- Ko ni v uporabi, vrnite šobe nazaj v embalažo.
- Ni posebnega vzdrževanja za črpalko.

SHRANITE TA NAVODILA

Stran 1

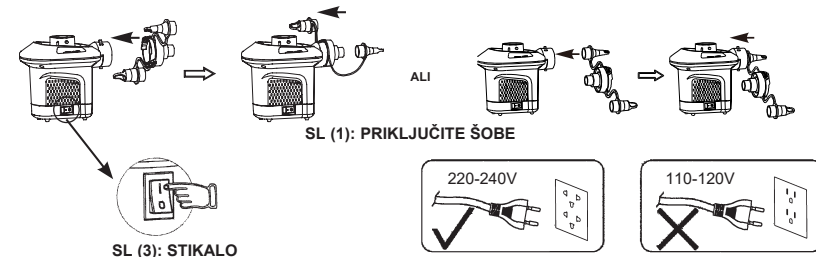
POZOR

Da bi se izognili nevarnosti zaradi nenamerne ponastavitve toplotne varovalke, naprava ne sme biti napajana preko zunanje preklopne naprave, kot je časovnik, ali priključena na krogotok, ki ga drug pripomoček redno vklaplja in izklaplja.

NAVODILA

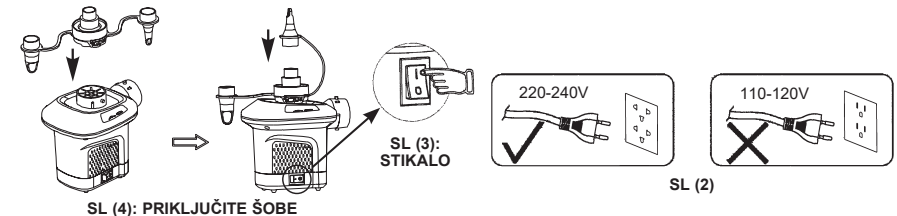
ZA NAPIHOVANJE

1. Če morate, pritrdite nastavek za priklop dovoda, in držite črpalko na sesalni ventil za napihovanje. Glej sliko (1). **OPOMBA:** Pri uporabi velikih predmetov, kot so napihljivi čolni ali zračne blazine, se črpalka pritrdi neposredno na ventile za napihovanje in napihovanje gre hitreje. Pri malih zračnih blazinah, uporabite ustrezen nastavek ventila za napihovanje.
2. Napajalni kabel priključite v električno vtičnico. Glej sliko (2).
3. VKLOP: Pritisnite "I"; IZKLOP: Pritisnite "O". Glej sliko (3).



ZA IZPUŠČANJE

1. Pritrdite nastavek za izpihovanje in, če je to potrebno, postavite črpalko na ventil na napihovanje zelenega objekta. Glej sliko (4). **OPOMBA:** Pri uporabi velikih predmetov, kot so napihljivi čolni ali zračne blazine, se črpalka pritrdi neposredno na ventile za napihovanje in napihovanje gre hitreje. Pri malih zračnih blazinah, uporabite ustrezen nastavek ventila za napihovanje.
2. Napajalni kabel priključite v električno vtičnico. Glej sliko (2).
3. VKLOP: Pritisnite "I"; IZKLOP: Pritisnite "O". Glej sliko (3).



©2018 Intex Marketing Ltd. - Intex Development Co. Ltd. - Intex Recreation Corp. All rights reserved/Tous droits réservés/Todos los derechos reservados/Alle Rechte vorbehalten. Printed in China/Imprimé en Chine/Impreso en China/Gedruckt in China.
 ®™ Trademarks used in some countries of the world under license from/®™ Marques utilisées dans certains pays sous licence de/Marcas registradas utilizadas en algunos países del mundo bajo licencia de/Warenzeichen verwendet in einigen Ländern der Welt in Lizenz von/Intex Marketing Ltd. to/Intex Development Co. Ltd., G.P.O. Box 28829, Hong Kong & Intex Recreation Corp., P.O. Box 1440, Long Beach, CA 90801 • Distributed in the European Union by/Distribué dans l'Union Européenne par/Distribuido en la unión Europea por/Vertrieb in der Europäischen Union durch/Intex Trading B.V., Venneveld 9, 4705 RR Roosendaal - The Netherlands
 www.intexcorp.com

INTEX®

SHRANITE TA NAVODILA

Stran 2