

## POMEMBNA VARNOSTNA PRAVILA

Preden izdelek sestavite in začnete uporabljati,  
natančno preberite in upoštevajte vsa navodila  
ter se prepričajte, da jih razumete.  
Shranite za v prihodnje.

# QX2100

Črpalka s peščenim filtrom Krystal Clear™  
Številka certificiranega modela ECO15220-2 220-230 V~  
Številka certificiranega modela ECO15230-2 230-240 V~,  
50 Hz, 300 W, Hmax 5 m, Hmin 0.19 m, IPX4  
Najvišja temperatura vode 35°C

# QX2600

Črpalka s peščenim filtrom Krystal Clear™  
Številka certificiranega modela ECO20220-2 220-230 V~  
Številka certificiranega modela ECO20230-2 230-240 V~,  
50 Hz, 520 W, Hmax 7.5 m, Hmin 0.19 m, IPX4  
Najvišja temperatura vode 35°C



Slika je namenjena temu, da si izdelek lažje predstavljate.

Preizkusite še druge izdelke Intex: bazene, dodatke za bazene, napihljive bazene in hišne igrače, zračne blazine in čolne, ki jih lahko kupite v poslovalnicah ali na naši spletni strani, ki je navedena spodaj. Zaradi naše politike nenehnega izboljševanja izdelkov si pri podjetju Intex pridržujemo pravico do sprememb v specifikacijah in videzu izdelkov, kar lahko povzroči spremembe v priročniku z navodili za uporabo brez predhodnega obvestila.

# INTEX®

©2023 Intex Marketing Ltd. - Intex Development Co. Ltd. - Intex Recreation Corp.  
All rights reserved/Tous droits réservés/Todos los derechos reservados/Alle  
Rechte vorbehalten. Printed in China/Imprimé en Chine/Impreso en China/  
Gedruckt in China.

®™ Trademarks used in some countries of the world under license from/®™ Marques utilisées dans certains pays sous licence de/Marcas registradas utilizadas en algunos países del mundo bajo licencia de/Warenzeichen verwendet in einigen Ländern der Welt in Lizenz von/Intex Marketing Ltd. to/à/a/an Intex Development Co. Ltd., Hong Kong & Intex Recreation Corp., P.O. Box 1440, Long Beach, CA 90801 • Distributed in the European Union by/Distribué dans l'Union Européenne par/Distribuido en la unión Europea por/Vertrieb in der Europäischen Union durch/Intex Trading B.V., Ettenseweg 46, 4706 PB Roosendaal – The Netherlands • Distributed in the UK by Unitex Service (UK) Limited, 21 Holborn Viaduct, London EC1A 2DY, UK.  
[www.intexcorp.com](http://www.intexcorp.com)

# NAVODILA ZA UPORABO

## KAZALO

Opozorila.....	3
Sestavni deli.....	4-5
Navodila Za Sestavljanje.....	6-15
Specifikacije Izdelka.....	8
Navodila Za Uporabo.....	16-20
Preglednica kod LED.....	21
Količina soli in vode v bazenu.....	22
Tabela z informacijami o količini soli v Bazenih podjetja Intex.....	23
Tabela z informacijami o količini cianurjeve Kislina v bazenih podjetja Intex.....	24
Tabela Časa Delovanja Za Bazene Intex.....	25
Tabela z informacijami o količini soli v bazenih, Ki niso bazeni podjetja Intex.....	26
Tabela z informacijami o količini cianurjeve Kislina v bazenih, ki niso bazeni podjetja Intex.....	26
Čas Delovanja Za Druge Bazene (Ne Intex).....	26
Vzdrževanje.....	27-31
Dolgotrajno Shranjevanje.....	31
Odpravljanje Težav.....	32-33
Najpogostejše Težave V Zvezi Z Bazonom.....	34
Splošna Varnost V Vodi.....	34
Omejena Garancija.....	35

# POMEMBNA VARNOSTNA PRAVILA

Preden namestite in začnete uporabljati ta izdelek, preberite in upoštevajte vsa navodila ter se prepričajte, da jih razumete.

## PREBERITE IN UPOŠTEVAJTE VSA NAVODILA

### OPOZORILO

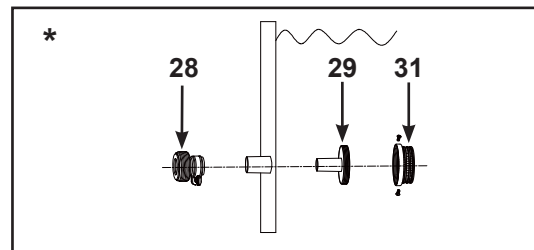
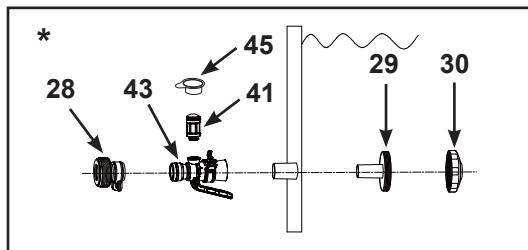
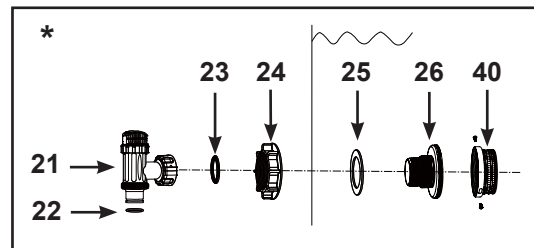
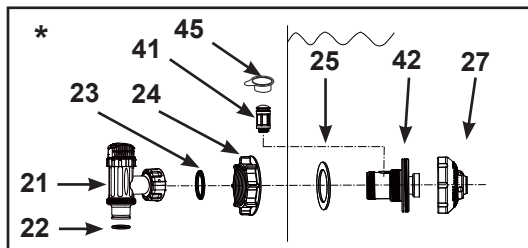
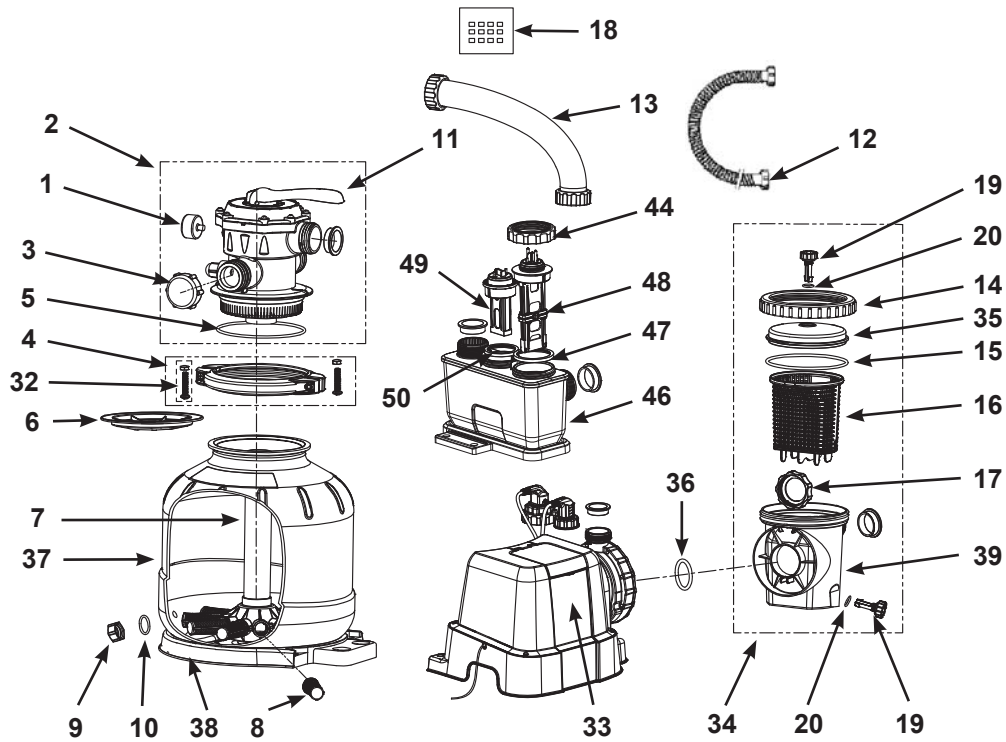
- Solni klorinator je namenjen le proizvodnji natrijevega hipoklorita. Izdelek ne nadzoruje ali regulira vrednosti natrijevega hipoklorita v bazenu. Lastnik bazena mora sam spremljati in ohranjati vrednosti prostega klora v priporočljivem razponu od 0,5 do 3,0 delcev na milijon (ppm). Lastnik bazena mora redno preverjati vrednosti prostega klora, medtem ko črpalka za bazen deluje, in ustrezno prilagoditi solni klorinator.
- Otrokom ne dovolite, da bi se igrali s to napravo.
- Otroke in invalidne osebe morate vedno nadzirati.
- Otroci se ne smejo približevati tej napravi ali električnim kablom. Otroci se ne smejo igrati s to napravo in je ne smejo čistiti ali vzdrževati brez nadzora.
- To napravo lahko uporabljajo otroci, ki so stari vsaj 8 let, in osebe z zmanjšanimi telesnimi, zaznavnimi ali umskimi sposobnostmi ali brez izkušenj, če so pod nadzorom ali če so bili seznanjeni z vašim načinom uporabe te naprave in razumejo povezane nevarnosti.
- To napravo lahko sestavijo in razstavijo le odrasle osebe.
- Nevarnost električnega udara. Napravo priključite le v ozemljeno vtičnico, opremljeno z varovalko za preostali tok (GFCI) ali zaščitnim stikalom (RCD). Posvetujte se z strokovnjakom, če ne morete preveriti, ali je vaša vtičnica zavarovana z varovalko / stikalom. Naj vam usposobljen strokovnjak namesti varovalko/stikalo za največ 30 mA. Ne uporabljajte prenosne varnostne naprave (PRCD).
- Napravo vedno izključite iz električnega omrežja, preden jo začnete čistiti, popravljati ali kakor koli drugače nastavljati.
- Ko ste napravo namestili, mora biti vtič vedno dostopen.
- Električnega kabla ne smete zakopati. Postavite ga tja, kjer je ne morete poškodovati s kosilnico, napravami za obrezovanje grmičevja ali drugo opremo.
- Če se električni kabel poškoduje, ga mora zamenjati proizvajalec, njegov pooblaščen zastopnik ali druge ustrezno usposobljene osebe.
- Da bi zmanjšali tveganje električnega udara, naprave ne priključite v električno omrežje s podaljški in ne uporabljajte časovnikov, adapterjev ali pretvornikov; zagotovite ustrezno vtičnico.
- Naprave ne smete poskušati vključiti ali izključiti iz električnega omrežja, kadar stojite v vodi ali če imate mokre roke.
- Naprava mora biti vsaj 2 m oddaljena od bazena.
- Naprava mora biti vsaj 3,5 m oddaljena od bazena (velja za Francijo).
- Vtič naprave mora biti več kot 3,5 m oddaljen od bazena.
- Napravo postavite stran od bazena, da preprečite, da bi nanjo plezali otroci in tako dobili dostop do bazena.
- Ne uporabljajte te naprave, če je kdo v bazenu.
- Ta naprava je namenjena le za uporabo skupaj s sestavljivimi bazeni. Ne uporabljajte je s trajno vgrajenimi bazeni. Sestavljiv bazen lahko vedno pospravite in razstavite.
- Nikoli ne vstopajte v bazen, če je kakšen del sesalnega filtra zrahljan, zlomljen, počen, poškodovan ali manjka. Vsak zrahljan, zlomljen, počen ali manjkajoč del sesalnega filtra takoj zamenjajte.
- Nikoli se ne igrajte v bližini filtra, saj bi se lahko del telesa zagozdil ali lasje zapletli v filter, kar se lahko konča s trajno telesno poškodbo ali utopitvijo.
- Da bi preprečili okvaro opreme ali telesno poškodbo, vedno izklopite črpalko, preden spremenite položaj regulacijskega ventila na filtru.
- Nikoli ne uporabljajte naprave nad dovoljenim najvišjim delovnim tlakom, ki je naveden na posodi filtra. Nevaren tlak. Zaradi nepravilno nameščenega pokrova z ventilom posode filtra lahko pokrov raznese, kar se lahko konča z resnimi telesnimi poškodbami, premoženjsko škodo ali smrtjo.
- To napravo lahko uporabljate le v namen, kot je opisan v navodilih!

### ČE NE UPOŠTEVATE TEH OPOZORIL, LAHKO POVZROČITE ŠKODO, RESNE POŠKODBE ALI SMRT.

Ta opozorila, navodila in varnostna pravila v zvezi z napravo predstavljajo le nekaj splošnih tveganj, povezanih z napravami za vodno rekreacijo, in ne zajemajo vseh vrst tveganj in nevarnosti. Pri uživanju v kateri koli vodni dejavnosti uporabljajte zdravo pamet in dobro presojo.

## SESTAVNI DELI

Preden začnete sestavljati napravo, si vzemite nekaj minut, da preverite vsebino in se seznanite z vsemi deli.



" \* ": Ti deli niso vključeni, če te črpalke niste kupili v sklopu kompleta bazena. Po potrebi se obrnite na pooblaščen servisne centre in naročite te dele.

**POZOR:** Slika je le informativne narave. Lahko prihaja do odstopanj. Slika ne ustreza dejanskemu razmerju velikosti.

REF. ŠT.	OPIS	KOL.	ŠT. DELA	
			ECO20220-2/ECO20230-2	ECO15220-2/ECO15230-2
1	MERILNIK TLAKA	1	11224	11411
2	6-POTNEGA VENTILA	1	11496	11378
3	POKROV PRIKLJUČKA ZA DRENAŽO	1	11131	11131
4	OBJEMKE	1	11380	11380
5	O-OBROČEK POSODE	1	11379	11379
6	ZAŠČITA ZA PESEK	1	11382	11382
7	NASTAVEK OSREDNJE CEVI	1	11814	11813
8	STRANSKI DEL	12	11384	11384
9	KAPICA DRENAŽNEGA VENTILA	1	11456	11456
10	O-OBROČEK DRENAŽNEGA VENTILA	1	11385	11385
11	O-OBROČEK V OBLIKI ČRKE L	7	11228	11228
12	CEV Z MATICAMI	2	11010	11010
13	VEZNA CEV ZA PEŠČENI FILTER	2	11535	11388
14	LOVILEC LISTJA MATICA	1	11479	11822
15	LOVILEC LISTJA O-OBROČEK	1	11232	11824
16	KOŠARA	1	11260	11821
17	MATICA OHIŠJA FILTRA	1	11261	11261
18	TESTNI TRAKOVI	1	19635	19635
19	VENTIL ZA IZPUST ZRAKA / VENTIL ZA IZPUST USEDLIN	2	10460	10460
20	VENTILA O-OBROČEK	2	10264	10264
21*	POTOPNI VENTIL (O-OBROČEK CEVI IN STOPNIČ. PODLOŽKA PRIL.)	2	10747	10747
22*	O-OBROČEK CEVI	2	10262	10262
23*	STOPNIČASTA PODLOŽKA	2	10745	10745
24*	MATICA FILTRA	2	10256	10256
25*	PLOŠČATA GUMIJASTA PODLOŽKA FILTRA	2	10255	10255
26*	KONEKTOR FILTRA Z NAVOJEM	1	10744	10744
27*	PRILAGODLJIVA VHODNA VODNA ŠOBA ZA BAZEN	1	12369	12369
28*	ADAPTER B	2	10722	10722
29*	KONEKTOR FILTRA	2	11070	11070
30*	VHODNA VODNA ŠOBA BAZENA	1	13162	13162
31*	MREŽICA FILTRA	1	12197	12197
32	VIJAK	2	11381	11381
33	MOTOR ČRPALKE	1	13040	13038
34	SKLOP PREDFILTRA	1	11371	11826
35	LOVILEC LISTJA POKROV	1	11480	11823
36	O-OBROČEK ZA VHODNO ODPRTINO MOTORJA ČRPALKE	2	11457	11457
37	POSODA ČRPALKE S PEŠČENIM FILTROM	1	12714	12713
38	PODSTAVEK POSODE ČRPALKE S PEŠČENIM FILTROM	1	12870	12869
39	OHIŠJE PREDFILTRA	1	12099	12100
40*	MREŽICA FILTRA	1	12198	12198
41*	VENTIL ZRAČNE ŠOBE	1	12363	12363
42*	VHODNI NAVOJNI PRIKLJUČEK ZA ZRAK	1	12372	12371
43*	VHODNI ADAPTER ZA ZRAK ZA BAZEN	1	12368	12368
44*	MATICA ELEKTROLITSKE CELICE	1	13044	13044
45*	POKROV VENTILA ZRAČNE ŠOBE	1	12373	12373
46	OHIŠJE CELICE	1	12864	12864
47	O-TESNILO NA TITANOVH PLOŠČICAH	1	12871	12871
48	ELEKTRODA IZ TITANA	1	13043	13042
49	ECO ELEKTRODA	1	12875	12874
50	O-OBROČEK ECO ELEKTRODA	1	12876	12876

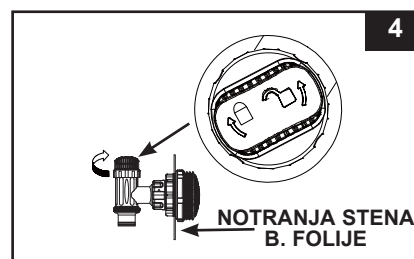
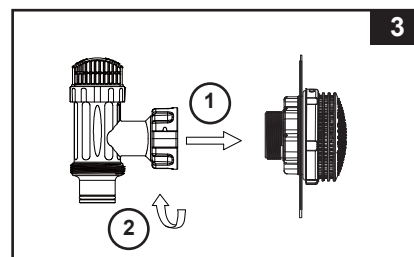
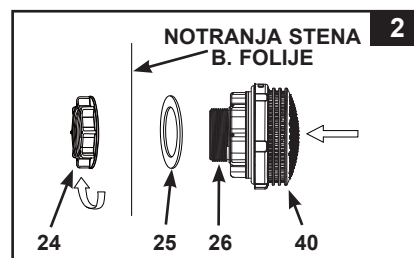
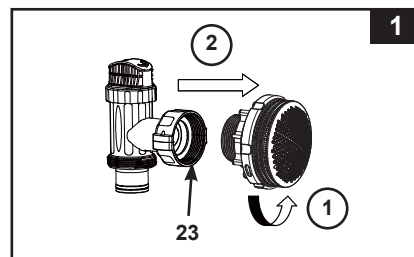
" \* ": Ti deli niso vključeni, če te črpalke niste kupili v sklopu kompleta bazena. Po potrebi se obrnite na pooblaščen servisne centre in naročite te dele.

Ko naročate dele, ne pozabite sporočiti št. Modela in št. delov.

## ODVOD IZ BAZENA - SESTAVLJANJE FILTRA IN POTOPNEGA VENTILA (opcijsko)

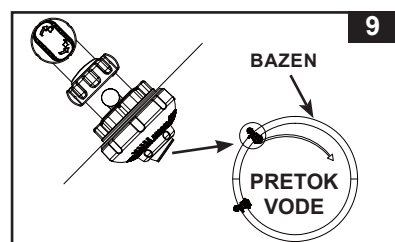
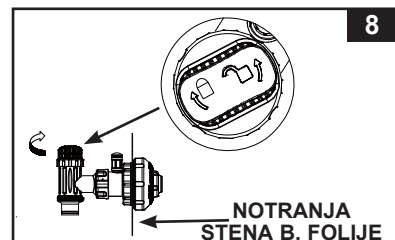
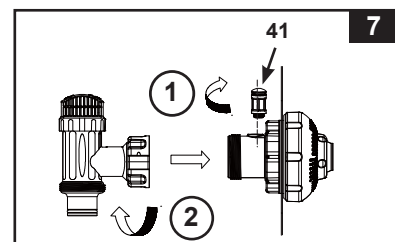
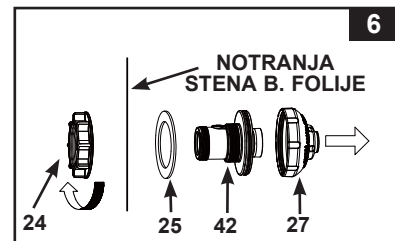
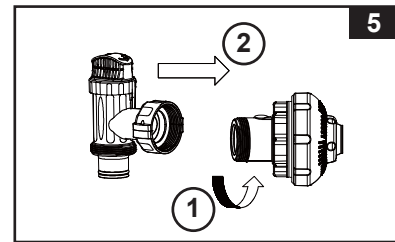
Mrežica filtra preprečuje, da bi večji predmeti zamašili in/ali poškodovali filtrsko črpalko. Če ima vaš bazen na vrhu napihljiv obroč, namestite filter, šobo in ventil, preden obroč napihnete. Številke delov v nadaljevanju se nanašajo na dele, navedene v poglavju »Seznam delov«. Filter in potopni ventil sestavite po naslednjih navodilih:

1. Ventil odvijte s konektorja filtra z navojem (26) v obratni smeri urinega kazalca (glejte skico 1). Pazite, da ne izgubite stopničaste gumijaste podložke (23). Ventil položite na varno mesto na tleh.
2. Matico filtra (24) odvijte s konektorja z navojem (26) v obratni smeri urinega kazalca. Ploščato podložko (25) pustite na konektorju (26).
3. Postavite filter in ventil na spodnji priključek bazena za odtok (označen je s "+"). Z notranje strani stene bazenske folije vstavite konektor (26) v eno od tovarniško izrezanih lukenj, tako da podložko na konektorju namestite na notranjo stran bazenske folije.
4. Preden začnete s sestavljanjem, namažite navoje z vazelinom. Matico filtra (24) v smeri urinega kazalca privijte nazaj na navojni natič za filter (26) tako, da je ravna stran matice filtra (24) obrnjena proti zunanji steni oboda (glejte skico 2).
5. S prsti privijte matico filtra (24) na konektor z navojem (26).
6. Primite sklop ventila. Prepričajte se, da je stopničasta podložka na svojem mestu (23).
7. V smeri urinega kazalca povezavo ventila s potopnim batom privijte nazaj na navojni natič za filter (26) (glejte skico 3).
8. Zasučite ročico ventila v smeri urinega kazalca v zaprt položaj. Prepričajte se, da je ventil trdno zaprt. S tem boste preprečili, da bi voda med polnjenjem bazena odtekala (glejte skico 4).



## IZTOČNA IZ BAZENA - SESTAVLJANJE ŠOBE IN POTOPNEGA VENTILA (opcijsko)

1. V nasprotni smeri urinega kazalca odvijte sklop potopnega ventila iz vhodnega navojnega priključka za zrak (42) (glejte skico 5). Pazite, da ne izgubite stopničaste gumijaste podložke (23). Ventil položite na varno mesto na tleh.
2. V nasprotni smeri urinega kazalca odvijte matico cedila (24) iz vhodnega navojnega priključka za zrak (42). Ploščato podložko (25) pustite na konektorju (42).
3. Šobo in ventil postavite na zgornji priključek za dovod bazenske vode. Iz notranje strani podloge bazena vstavite sklop šobe (27 in 42) v eno od že narejenih lukenj, pri tem pa naj podložka ostane na priključku, ki ga namestite na notranjo stran stene podloge.
4. Preden začnete s sestavljanjem, namažite navoje z vazelinom. Nato s plosko stranjo matice cedila (24) obrnjeno proti zunanji steni podloge zopet privijte matico cedila (24) v smeri urinega kazalca na vhodni navojni priključek za zrak (42) (glejte skico 6).
5. S prsti privijte prilagodljivo vhodno vodno šobo za bazen (27) in matico cedila (24) na vhodni navojni priključek za zrak (42).
6. Primite sklop ventila. Prepričajte se, da je stopničasta podložka na svojem mestu (23).
7. Privijte ventil zračne šobe (41) čez vhodni navojni priključek za zrak (42). **POZOR:** Prepričajte se, da je ventil zračne šobe trdno privit in obrnjen navzgor. V smeri urinega kazalca zopet privijte sklop potopnega ventila na vhodni navojni priključek za zrak (42) (glejte skico 7).
8. Zasučite ročico ventila v smeri urinega kazalca v zaprt položaj. Prepričajte se, da je ventil trdno zaprt. S tem boste preprečili, da bi voda med polnjenjem bazena odtekala (glejte skico 8).
9. Nastavite smer šobe tako, da bo čelo šobe usmerjeno proč od odvoda bazena, saj boste tako vzpostavili boljše kroženje (glejte skico 9).
10. Bazenska folija je zdaj pripravljena za polnjenje z vodo. Ravnajte se po navodilih za nadzemske bazene.



**POZOR:** Ventila za zračni curek (41) ne pokrijte v pokrovčkom za ventil (45) v normalnih pogojih ali v času delovanja črpalke. Za podrobnosti glejte Odpravljanje težav.

## SPECIFIKACIJE IZDELKA

Peščeni filter odstranjuje delce, ki se nahajajo v bazenski vodi, vendar bazena ne razkuži. Razkuževanje bazena je posebno področje in o tem se morate posvetovati s strokovnjakom za vzdrževanje bazenov.

Številka certificiranega modela:	ECO20220-2/ECO20230-2	ECO15220-2/ECO15230-2
Napetost:	220-240 Volt AC	220-240 Volt AC
Moč:	520 W	300 W
Idealna količina soli:	3000 ppm (delcev na milijon)	3000 ppm
Maksimalno dodajanje sredstva za prečiščevanje/uro:	11 g/uro	7 g/uro
Izhodni tok ECO-celice:	800mA	500mA
Največji delovni tlak:	2 bar (30 psi)	2 bar (30 psi)
Površina učinkovitega filtriranja:	0.13 m <sup>2</sup> (1.44 ft <sup>2</sup> )	0.1 m <sup>2</sup> (1.07 ft <sup>2</sup> )
Črpalka s hitrost pretoka (pri izhodu črpalke):	10.0 m <sup>3</sup> /uro (2650 galone/uro)	7.9 m <sup>3</sup> /uro (2100 galone/uro)
Priporočena količina filtrirnega sredstva:	Št. 20 kremenčev pesek 55 kg, stekleni pesek 38 kg ali vlaknena krogla 1500 g.	Št. 20 kremenčev pesek 35 kg, stekleni pesek 25 kg ali vlaknena krogla 1000 g.
Priporočeno filtrirno sredstvo (Ni vključeno):	Kremenčev pesek št. 20 ali stekleni pesek. Granulacija 0,45 do 0,85 mm. Koefficient enakomernosti manjši od 1,75.	
Omejena garancija:	glejte poglavje "Omejena garancija"	

## NAVODILA ZA SESTAVLJANJE

**POTREBNO ORODJE:** En (1) križni izvijač

**Prostor in namestitvev črpalke:**

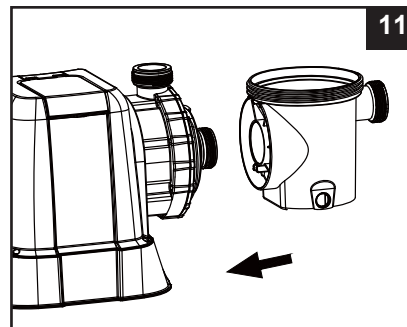
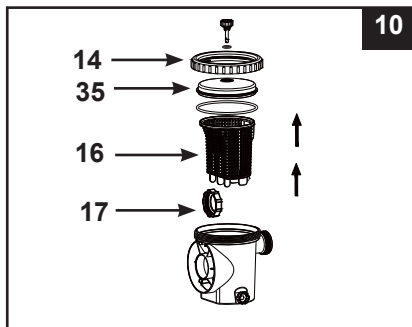
- Napravo morate namestiti na ravni površini, kjer ni nikakršnih treslajev.
- Prostor, kjer boste namestili napravo, mora biti zaščiten pred neustreznimi vremenskimi razmerami, vlago, poplavami in zmrzaljo.
- Zagotovite ustrezen dostop, prostor in osvetlitev za rutinsko vzdrževanje.
- Motor črpalke potrebuje prost pretok zraka za hlajenje. Ne namestite črpalke v vlažnem ali prezračenem prostoru.

Priporočamo, da napravo sestavita vsaj 2 osebi.

Naprava je namenjena izključno za uporabo v gospodinjstvu.

**Namestitev sklopa predfiltra na motorju:**

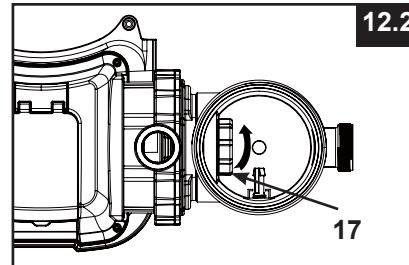
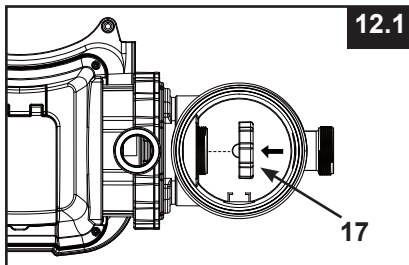
1. Peščeni filter in dodatke previdno vzemite iz embalaže ter pregledajte, ali so poškodovani.
2. V nasprotni smeri urnega kazalca odvijte lovilce listja matica (14) z ohišja predfiltra. Izvlecite košaro (16) in matico ohišja filtra (17) (glejte skico 10).
3. Priključite ohišje predfiltra v odprtino za dotok vode na motorju. Pozor: Poravnajte priključek v ohišju predfiltra z odprtino za dotok vode na motorju (glejte skico 11).



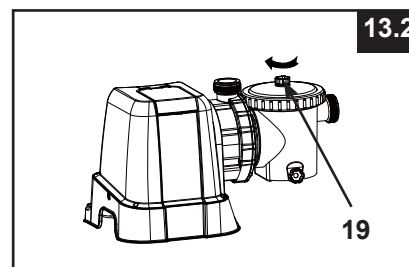
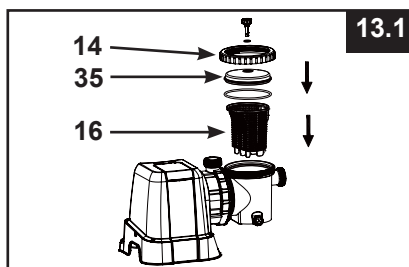


## NAVODILA ZA SESTAVLJANJE (nadaljevanje)

4. V smeri urnega kazalca privijte matico ohišja filtra (17) na odprtino za dotok vode na motorju (glejte skici 12.1 in 12.2).

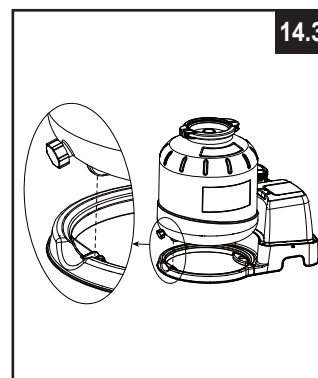
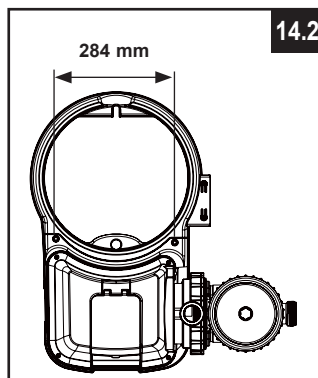
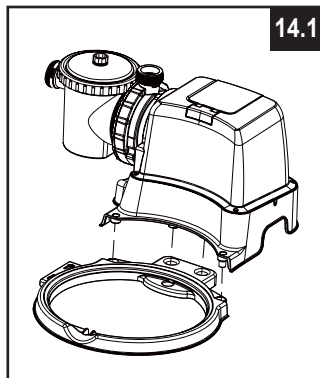


5. Ponovno namestite košaro (16) in lovilec listja matica (14) na ohišje pred filtra (glejte skici 13.1 in 13.2).



### Namestitev posode za pesek:

1. Položite podstavek posode na izbrano mesto.
  2. Posodo postavite na podstavek (glejte skico 14.1).
  3. Priključite enoto sklopa pred filtra na motorju v podnožje podstavka posode (glejte skico 14.2).  
OPOMBA: Priključek cevi za dovod vode na ohišju pred filtra mora biti obrnjen proti bazenu.  
**POMEMBNO:** Nekaterе države, zlasti tiste v Evropski skupnosti, zahtevajo, da je izdelek pritrjen k tlom ali na podstavek v pokončnem položaju. Pozanimajte se, ali tudi na vašem območju obstaja takšen predpis glede filtrskih črpalk za nadzemne plavalne bazene. Če takšen predpis obstaja, morate izdelek montirati na podlago skozi dve luknji, ki se nahajata v podstavku izdelka. Glejte skico 14.3.  
Izdelek lahko pritrdite na cementno podlago ali na leseno ploščo, da se ne bi po nesreči prevrnil.
- Odprtini za montažo imata premer 6,4 mm in ste med seboj oddaljeni 284 mm.
  - Uporabite dva vijaka in protimatici s premerom največ 6,4 mm.



## NAVODILA ZA SESTAVLJANJE (nadaljevanje)

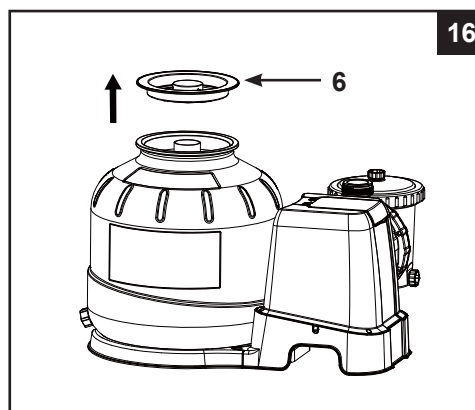
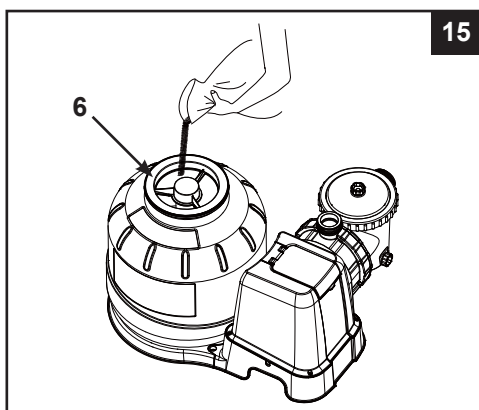
### Polnjenje posode s peskom:

**POMEMBNO:** Uporabljajte kremenčev pesek št. 20 ali steklen pesek granulacije od 0,45 do 0,85 mm in s koeficientom enakomernosti pod 1,75.

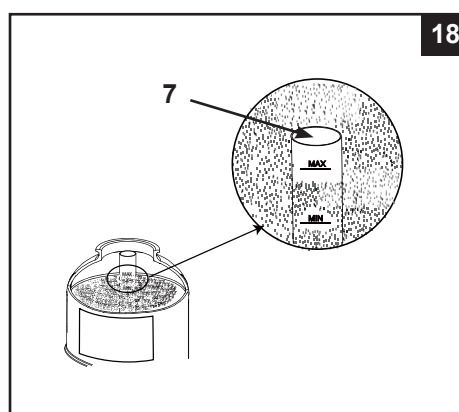
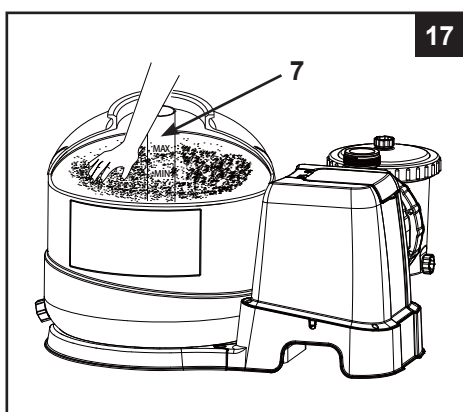
Uporabljajte samo medij za filtre, ki ga določi proizvajalec.

**POZOR:** Preden začnete pesek vsipati v posodo, nastavek osrednje cevi mora biti čvrsto pritrjen na dnu posode in navpično poravnani v posodi.

1. Namestite zaščito za pesek (6) čez zgornji del osrednje cevi. Počasi stresajte pesek v posodo (glejte skico 15).
2. Posodo napolnite približno do polovice, odstranite zaščito za pesek (6) z zgornjega dela (glejte skico 16).



3. Enakomerno porazdelite pesek v posodi, nato pa v posodo nalijte malo vode, ki bo ublažila stresanje preostalega peska. Tako nastavek osrednje cevi (7) zavarujete pred premočnimi sunki (glejte skico 17). Ponovno namestite zaščito za pesek (6) in nadaljujte s stresanjem peska v posodo.
4. Pesek morate napolniti do višine med oznakama "MAX" in "MIN" na središčni cevi (glejte skico 18).



5. Odstranite zaščito za pesek (6) (glejte skico 16). Z roko enakomerno poravnajte pesek v posodi (glejte skico 17).
6. Sperite ves pesek, ki se je nabral na robu posode.

## NAVODILA ZA SESTAVLJANJE (nadaljevanje)

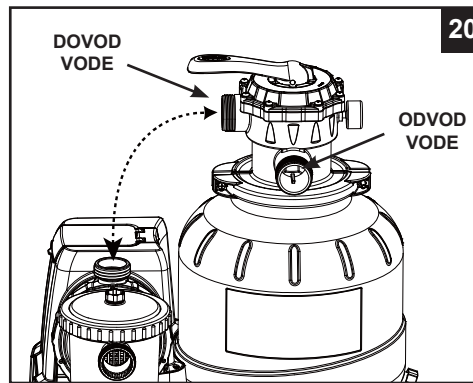
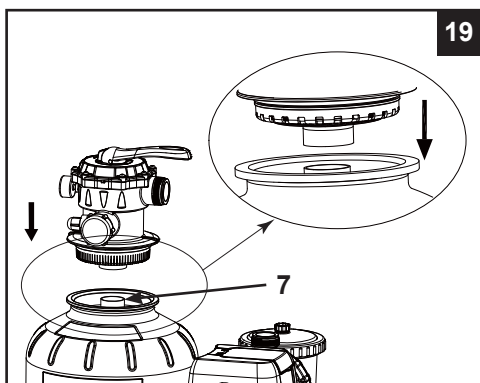
### ⚠ OPOZORILO

Če ventil posode in objemka nista pravilno sestavljena, ju lahko raznese, kar se lahko konča z resnimi telesnimi poškodbami, premoženjsko škodo ali celo smrtjo.

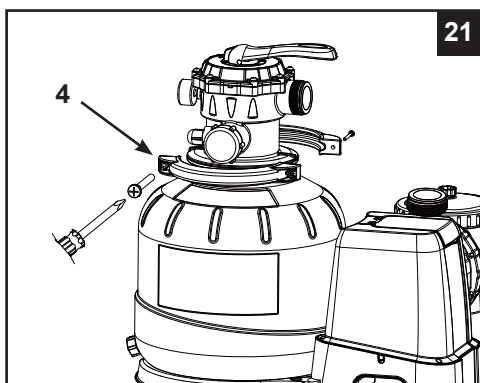
#### Namestitev 6-potnega ventila:

- Počasi spustite 6-potnim ventilom na posodo in pazite, da se bo obvodna cev, ki izstopa na spodnji strani pokrova s 6-potnim ventilom, točno prilegla v zgornjo odprtino nastavek osrednje cevi (7) (glejte skico 19).

**POMEMBNO:** Na 6-potnem ventilu so tri odprtine za priključitev cevi. Pazite, da bo priključek za odvod vode (od filtra k bazenu) na ventilu obrnjen proti bazenu priključek za dovod (od motorja do ventila) je poravnani z odprtino na motorju (glejte skico 20).



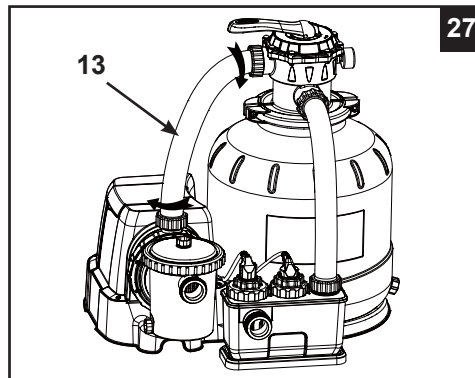
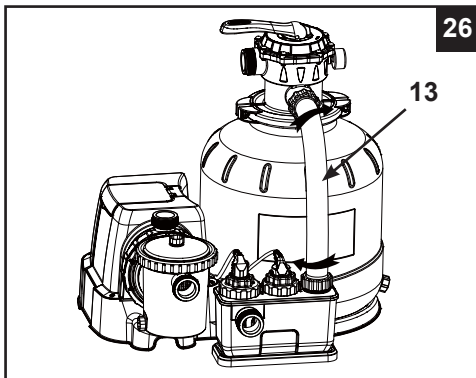
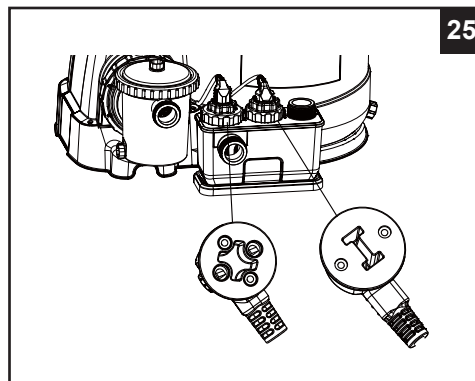
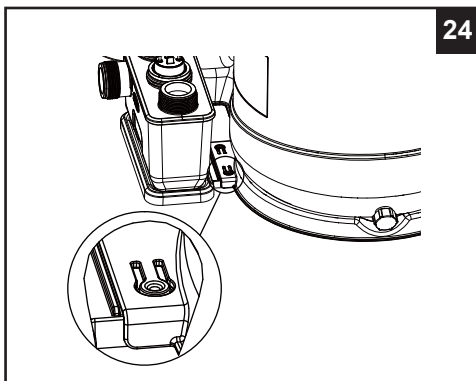
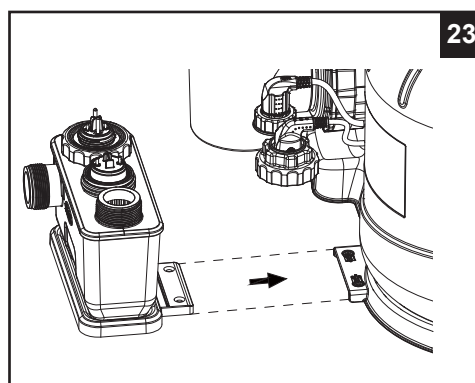
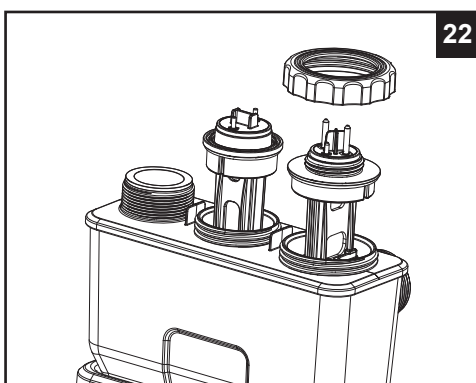
- Odstranite vijak spojke ter namestite spojko okoli posode in prirobnic 6-smernega ventila, nato pa ponovno namestite vijak spojke in ga privijte s križnim izvijačem (ni priložen) (glejte skico 21).



## NAVODILA ZA SESTAVLJANJE (nadaljevanje)

### Namestitev celičnega ohišja:

1. Zarezo na elektrodah poravnajte s priključnimi izboklinami v odprtinah elektrod na celičnem ohišju. Elektrode vstavite v ustrezne odprtine (**glejte skico 22**).
2. Celično ohišje (**46**) pritrdite na podnožje rezervoarja (**glejte skici 23 in 24**).
3. Kable elektrod priključite v ustrezne elektrode (**48 in 49**), nato z roko privijte prirobnice vtičev in prirobnice celičnega ohišja elektrod (**glejte skico 25**).
4. O-obroč L-oblike (**11**) namestite na dovod celičnega ohišja in odvodni priključek 6-smernega ventila. Medpovezovalno cev filtra za pesek (**13**) priključite v smeri urnega kazalca med dovodom celičnega ohišja in odvodnim priključkom 6-smernega ventila (**glejte skico 26**).
5. Namestite O-obroček v obliki črke L (**11**) na dovodni priključek s 6-smernim ventilom in na odprtino na motorju črpalke. V smeri urnega kazalca priključite povezovalno cev peščenega filtra (**13**) med odprtino na motorju črpalke in dovodni priključek s 6-smernim ventilom (**glejte skico 27**).



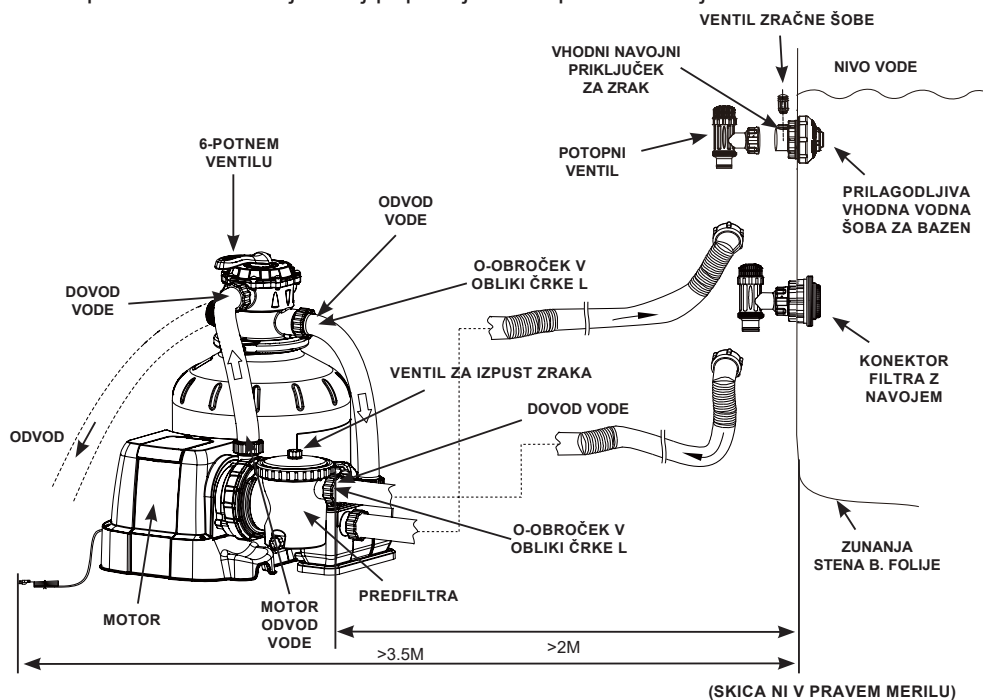
## PRIKLJUČITEV CEVI ČRPALKE

### ⚠ OPOZORILO

- Naprava mora biti vsaj 2 m oddaljena od bazena.
- Naprava mora biti vsaj 3,5 m oddaljena od bazena (velja le za Francijo).
- Vtičac naprave mora biti več kot 3,5 m oddaljen od bazena.
- Napravo postavite stran od bazena, da nanjo ne bodo splezali otroci in tako dobili dostop do bazena.

6-potni ventil ima tri odprtine za priključitev cevi.

1. Priključite konec ene cevi (12) k priključku za dovod vode na predfiltru in drugi konec cevi k spodnjemu ventilu s konektorjem filtra z navojem. Prepričajte se, da so matice cevi dobro pritevane.
2. Drugo cev (12) priključite med izhod celičnega ohišja (16) in ventil zgornjega odmaševalnika z dovodno šobo. Prepričajte se, da so matice cevi dobro pritevane.
3. Tretja odprtina za priključek cevi (drenaža/odstranjevanje odpadkov) na 6-potnem ventilu mora biti usmerjena k ustrezni drenažni posodi za priključek cevi (ni priložena). Preden cev priključite, morate odstraniti kapico.
4. Črpalka s peščenim filtrom je zdaj pripravljena za prečiščevanje bazena.



V skladu z mednarodnim standardom IEC 60364-7-702 o električni instalaciji bazenov in druge opreme morate upoštevati naslednje razdalje pri namestitvi:

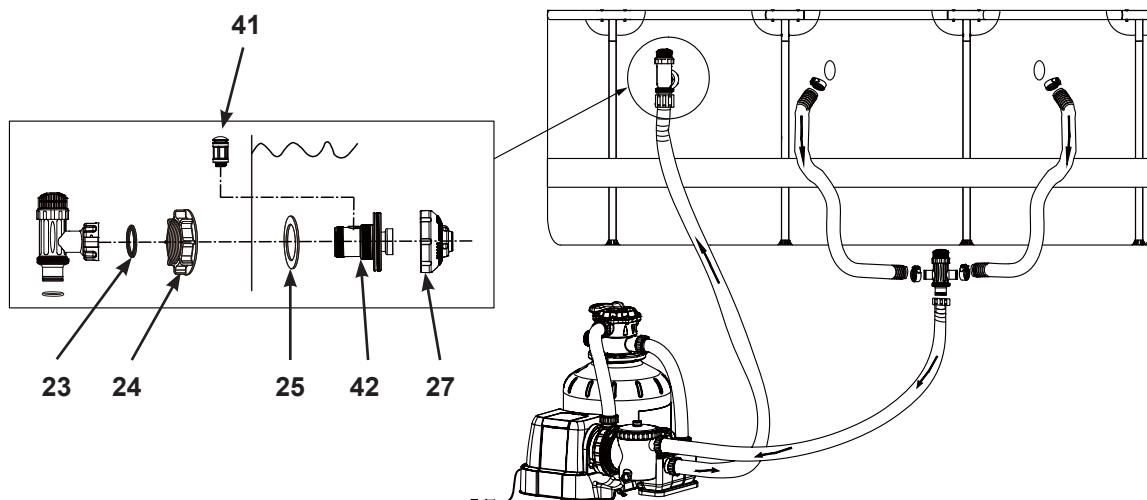
- Črpalka mora biti nameščena vsaj 2 m stran od sten bazena.
- Vtič električnega kabla (220-240 voltov) črpalke mora biti nameščen dlje kot 3,5 m stran od sten bazena.

Preverite, kakšni standardi in zahteve za »električno instalacijo bazenov in druge opreme« veljajo v vašem okolju. Spodnja tabela je referenčna:

Država/Regija	Št. standarda
Mednarodno	IEC 60364-7-702
Francija	NF C 15-100-7-702
Nemčija	DIN VDE 0100-702
Nizozemska	NEN 1010-702

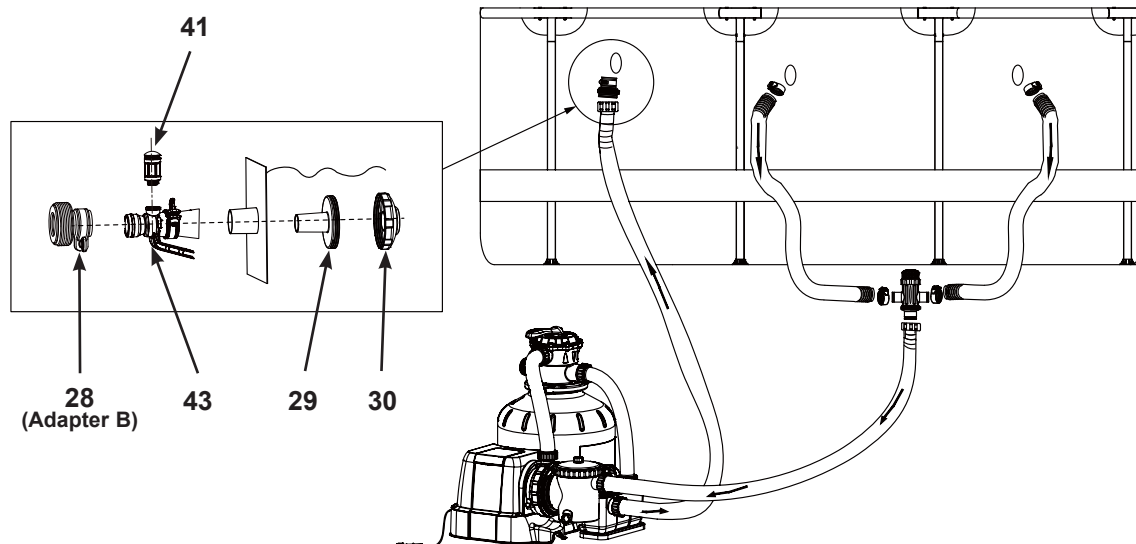
## PRIKLJUČITEV CEVI ČRPALKE (nadaljevanje)

Za bazene INTEX z 38-milimetrskimi priključki/cevmi (1-1/2 palca):



Za bazene INTEX z 32-milimetrskimi priključki/cevmi (1-1/4 palca):

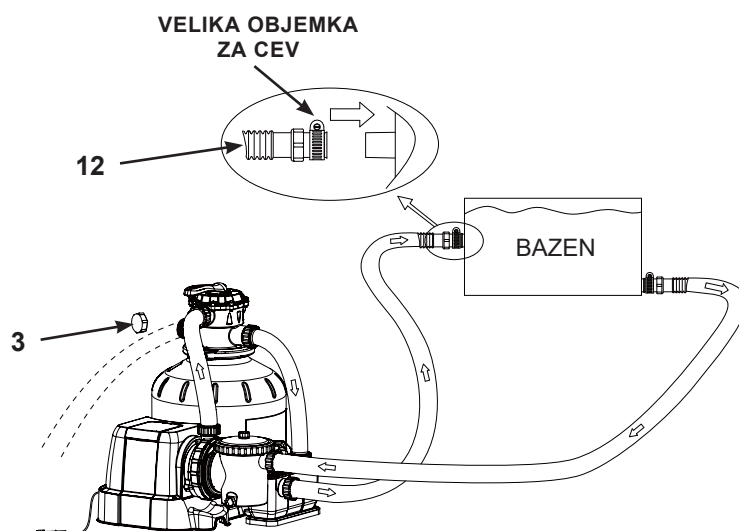
Prepričajte se, da je ventil zračne šobe (41) tesno prvit na vhodni adapter za zrak za bazen (43) in obrnjen navzgor.



## PRIKLJUČITEV CEVI ČRPALKE (nadaljevanje)

**Za bazene, ki jih NI izdelalo podjetje INTEX:**

Priključite cev (12) k priključku bazena za dovod/odvod vode z veliko objemko za cevi. Dobro privijte.



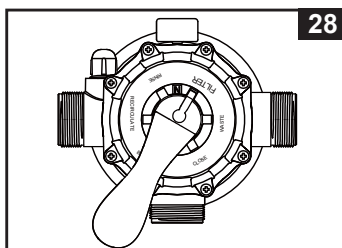
## NAVODILA ZA UPORABO

### ⚠ OPOZORILO

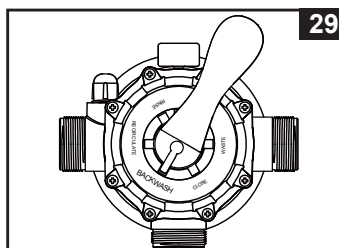
- Nevarnost električnega udara. Napravo priključite le v ozemljeno vtičnico, opremljeno z varovalko za preostali tok (GFCI) ali zaščitnim stikalom (RCD). Posvetujte se z strokovnjakom, če ne morete preveriti, ali je vaša vtičnica zavarovana z varovalko/ stikalom. Naj vam usposobljen strokovnjak namesti varovalko/stikalo za največ 30 mA. Ne uporabljajte prenosne varnostne naprave (PRCD).
- Da bi zmanjšali tveganje električnega udara, naprave ne priključite v električno omrežje s podaljški in ne uporabljajte časovnikov, adapterjev ali pretvornikov; zagotovite ustrezno vtičnico.
- Naprave ne smete poskušati vključiti ali izključiti iz električnega omrežja, kadar stojite v vodi ali če imate mokre roke.
- Nikoli ne uporabljajte naprave nad najvišjim delovnim tlakom, ki je naveden na posodi filtra.
- Črpalko vedno izklopite, preden zamenjate položaj 6-potnega ventila.
- Če napravo uporabljate tako, da čezno teče voda, se lahko tlak nevarno poveša in povzroči eksplozijo, resne poškodbe, škodo ali cel smrt.
- Nikoli ne uporabljajte črpalke s stisnjanim zrakom. Nikoli ne uporabljajte naprave pri temperaturi vode nad 35 °C.

#### Položaj in funkcija 6-potnega ventila:

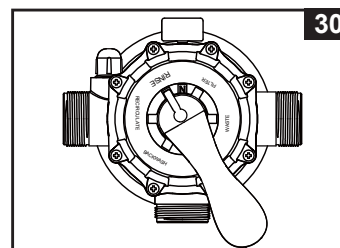
Položaj ventila	Funkcija	Smer vodnega toka
<b>FILTER</b> (skica 28)	Običajno filtriranje in redno sesanje bazena	Od črpalke skozi filtrirno sredstvo do bazena
<b>PROTITOČNO PRANJE</b> (slika 29)	Obrača vodni tok, da se očisti filtrirno sredstvo	Od črpalke skozi filtrirno sredstvo do priključka za drenažo/odstranjevanje odpadkov na ventilu
<b>IZPIRANJE</b> (skica 30)	Za začetni zagon čiščenja peska in za izravnavo plasti peska po protitočnem pranju filtrirnega sredstva	Od črpalke skozi filtrirno sredstvo do priključka za drenažo/odstranjevanje odpadkov na ventilu
<b>ODPADKI</b> (skica 31)	Za sesanje neposredno do priključka za drenažo/odstranjevanje odpadkov na ventilu, zniževanje nivoja vode ali drenažo bazena	Od črpalke do priključka za drenažo/odstranjevanje odpadkov na ventilu mimo filtrirnega sredstva
<b>PONOVNO KROŽENJE</b> (skica 32)	Za ponovno vzpostavitev kroženja vode nazaj v bazen, pri čemer voda ne gre skozi filtrirno sredstvo	Od črpalke skozi ventil do bazena mimo filtrirnega sredstva
<b>ZAPRTO</b> (skica 33)	Izklopi ves pretok do filtra in bazena "Nikoli ne uporabite te nastavitve, če črpalka deluje"	



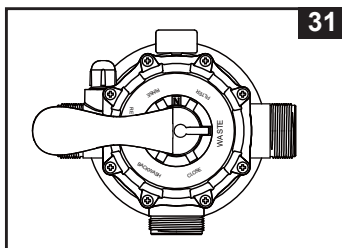
28



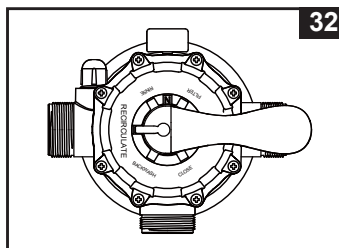
29



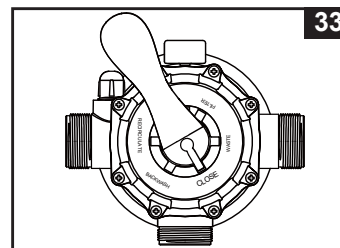
30



31



32



33



## NAVODILA ZA UPORABO (nadaljevanje)


### Začetni zagon in obratovanje:

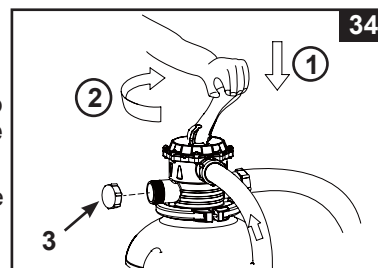
#### Pred obratovanjem preverite, ali:

- So vse cevi priključene in tesno prвите in če je količina vsutega peska pravilna.
- Je ves sistem ozemljen in opremljen z varovalko za preostali tok (GFCI) ali zaščitnim stikalom (RCD).

## ⚠ POZOR

**Regulacijski ventil filtra je v zaprtem položaju. Črpalka ne sme nikoli delovati, če je ventil v zaprtem položaju. Če črpalka deluje, ko je ventil zaprt, lahko pride do eksplozije.**


1. Obe ročici potopnega ventila obračajte v obratni smeri urinega kazalca, dokler se ne ustavita. Na ta način se ventili odprejo in omogočijo pretok vode v črpalko s peščenim filtrom. Z dotokanjem vode v črpalko peščenega filtra bo ujeti zrak zaradi pritiska vode lahko odtekel iz ventilov za izpust zraka (19). Ko bo odtekel ves zrak, bo iz ventilov (19) pritekla voda. Ko bo prišlo do tega, s prsti nežno privijte ventile (19) v smeri urnega kazalca.  
**IMPORTANT: Zračno blokado preprečite tako, da odprete spodnji batni ventil (priključena dovodna cev) in nato zgornji batni ventil (priključena odvodna cev). Odprite ventile za izpust zraka, dokler iz njih ne začne pritekati voda, nato pa jih zaprite.**
2. Odtočna/odvodna odprtina na 6-smernem ventilu ne sme biti pokrita in mora biti usmerjena v ustrezno drenažno posodo.
3. **PROTITOČNO PRANJE** - Ko se prepričate, da je črpalka izključena, pritisnite 6-potni in ga obrnite v položaj "PROTITOČNO PRANJE" (glejte skici 29 in 34).  
**POMEMBNO: Da bi preprečili okvaro 6-potnega ventila, vedno pred obračanjem pritisnite ročico ventila. Preden spremenite položaj 6-potnega ventila, vedno izklopite črpalko.**
4. Pritisnite  za vklop sistema in nato pritisnite , da nastavite obratovalne ure možnosti TIMER (ČASOVNIK) (za podrobnosti glejte razdelek »Upravljanje sistema v načinu TIMER (ČASOVNIK) ali ročno upravljanje«). Voda kroži nazaj skozi pesek k priključku za drenažo/odstranjevanje odpadkov. Očistite s protitokom, dokler v odtočni/odvodni odprtini ali skozi okence za usedline ne vidite čistega pretoka vode.  
**POZOR:** Če na zaslonu LED utripa koda »00«, je naprava v načinu pripravljenosti in črpalka ne deluje. Začetno protitočno pranje filtra je priporočljivo, zato da se odstranijo morebitne nečistoče ali drobni delci peska v filtrirnem sredstvu.
5. Izklopite črpalko in nastavite 6-potni ventil na položaj "IZPIRANJE" (glejte skico 30).
6. Vključite črpalko in jo zaženite za približno eno minuto, da se izravna plast peska po protitočnem pranju filtrirnega sredstva.
7. Izklopite črpalko in nastavite 6-potni ventil na položaj "FILTER" (glejte skico 28).
8. Vključite črpalko. Sistem zdaj obratuje v običajnem načinu filtriranja. Pustite, da črpalka deluje, dokler ni dosežena zelena čistost bazenske vode, vendar ne več kot 12 ur dnevno. Za začetni zagon je priporočena nastavitvev sistema na daljše obratovalne ure možnosti TIMER (ČASOVNIK) ali na »FP« za neprekinjeno delovanje črpalke brez možnosti TIMER (ČASOVNIK).
9. Zabeležite začetno vrednost na merilniku tlaka, ko je filtrirno sredstvo čisto.  
**OPOMBA:** Med začetno nastavitvijo sistema bo morda treba pogosteje prati filtrirno sredstvo zaradi nenavadne umazanije v vodi in pesku. Ko bo filter odstranil umazanijo in nečistoče iz bazenske vode, bo nakopičena umazanija v filtrirnem sredstvu povzročila dvig tlaka in zmanjšanje pretoka. Če sesalna naprava ni priključena k sistemu in se vrednost na merilniku tlaka nahaja v rumenem območju, je čas za protitočno pranje filtrirnega sredstva (glejte PROTITOČNO PRANJE v poglavju "Začetni zagon in obratovanje"). Sesalna naprava (tj. Intexova samočistilna naprava za bazen), priključena k sistemu, lahko tudi povzroči zmanjšanje pretoka in dvig tlaka. Odstranite vsako sesalno napravo s sistema in preverite, ali se je vrednost na merilniku tlaka spustila z rumenega na zeleno območje.
10. Spremljajte odčitke manometra in vsak teden preverite, da sta odprtini za vhod in izhod nezamašeni. Če manometer kaže rumeno, je čas, da sperete medij filtra.






## NAVODILA ZA UPORABO (nadaljevanje)

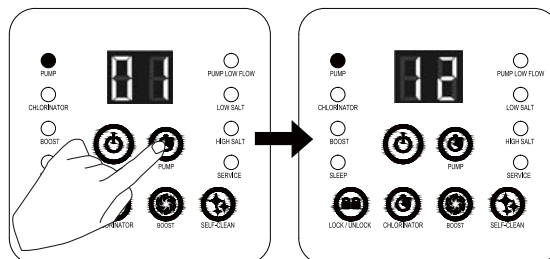
**Upravljanje črpalke filtra za pesek v načinu »ČASOVNIKA« ali ročno:  
Uporaba črpalke v načinu "FILTER" s časovnim nadzorom  
"ČASOVNIK":**

### 1. Aktivirajte enoto:

Pritisnite gumb . Na zaslonu LED je prikazana utripajoča koda »00«, s čimer je nakazano, da je enota pripravljena na programiranje.

### 2. Nastavitev obratovalnih ur za črpalco filtra:

Ko utripa koda »00«, pritisnite gumb , da nastavite želene ure delovanja. Informacije o potrebnem času delovanja za posamezno velikost bazena najdete v poglavju »Tabela z informacijami o času delovanja«. Če pritisnete gumb , povečate čas z 1 na največ 12 ur. Če ste izbrali preveliko število ur, pritisnite gumb , da ponovite cikel. Vgrajeni



(Od 1 do največ 12 ur na cikel.)

časovnik bo nato filtrirno črpalco za pesek aktiviral vsak dan ob istem času za določeno število ur, ki ste jih nastavili.


### 3. Zaklepanje krmilnih gumbov na številčnici:

Ko je prikazana zelena vrednost časa, pritisnite  za zaklepanje krmilnikov tipkovnice, kar preprečuje nepooblaščen spreminjanje obratovalnega cikla.

**POZOR:** Če pozabite zakleniti kontrolnike tipkovnice, jih bo sistem samodejno zaklenil in začel delovati 10 sekund pozneje.

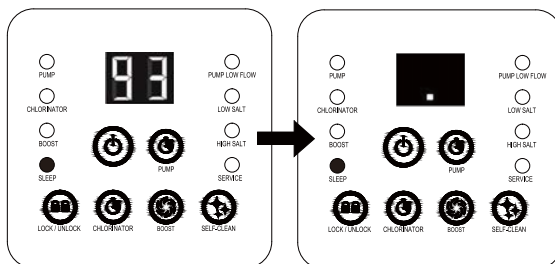
Filtrirna črpalca za pesek nato filtrira vodo in se ustavi, ko obratovalne ure potečejo.

### 4. Po potrebi znova nastavite čas delovanja:

Ure delovanja je mogoče po potrebi znova nastaviti. Pritisnite gumb  in trenutno programirani čas bo utripal. Trenutni programirani čas začne utripati. Ponovite koraka 2 in 3.


### 5. Stanje pripravljenosti/način varčevanja z energijo:

- Ko se cikel zaključi, je na zaslonu LED prikazana koda »93«. Sistem je nato v načinu Stand-By (Pripravljenost). Po 5 minutah preide sistem v način Power Saving (Varčevanje z energijo) in na zaslonu LED je prikazana koda ».«. Sistem se bo samodejno znova vklopil v 24 urah.
- Ko je sistem v načinu Power Saving (Varčevanje z energijo), pritisnite kateri koli gumb in sistem bo za kratek čas prikazal programirani čas in nato kodo »93«.






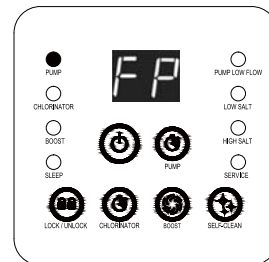
## NAVODILA ZA UPORABO (nadaljevanje)

### Za ogled prednastavljenih ur možnosti TIMER (ČASOVNIK):





Ko črpalka deluje, pritisnite gumb , nato bodo na zaslonu 10 sekund utripale prednastavljene ure, nakar bodo znova prikazane preostale obratovalne ure.

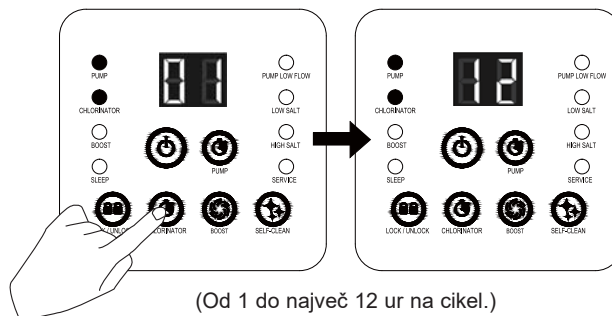
### Za ročno uporabo črpalke s peščenim filtrom (brez načina "ČASOVNIK"):





1. Če želite zagnati samo črpalko brez možnosti »Timer« (Časovnik), pritisnite gumb , nato pa pritiskajte gumb , dokler ni na zaslonu LED prikazana koda »FP«, ki označuje, da je možnost TIMER (ČASOVNIK) izklopljena, in nato črpalka deluje neprekinjeno.
2. Za zaustavitev črpalke znova pritisnite gumb .



### Nastavitev obratovalnih ur za klorinator:

1. Pritisnite gumb  za odklepanje tipkovnice. Ko lučka LED utripa, pritisnite gumb , da nastavite zelene ure delovanja. Informacije o potrebnem času delovanja za posamezno velikost bazena najdete v poglavju »Tabela z informacijami o času delovanja«. Če pritisnete gumb , povečate čas z 1 na največ 12 ur. Če ste izbrali preveliko število ur, pritiskajte gumb , da ponovite cikel. Vgrajeni časovnik bo nato filtrirno črpalko za pesek aktiviral vsak dan ob istem času za določeno število ur, ki ste jih nastavili.










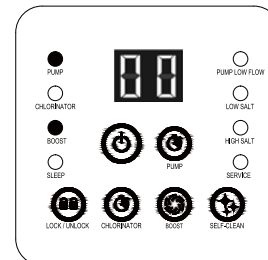
2. Ko je prikazana zelena vrednost časa, pritisnite  za zaklepanje krmilnikov tipkovnice. Ko je klorinator aktiviran, sveti njegova indikatorska lučka. Sistem začne s proizvodnjo klorovih čistilcev in konča, ko potečejo obratovalne ure.  
**POZOR:** Če pozabite zakleniti kontrolnike tipkovnice, jih bo sistem samodejno zaklenil in začel delovati 10 sekund pozneje.
3. Sistem v načinu klorinatorja samodejno aktivira črpalko in zaslon LED vedno najprej prikaže preostale obratovalne ure klorinatorja, dokler se njegovo delovanje ne zaključi. Če želite preveriti predhodno nastavljen čas delovanja klorinatorja, odklenite tipkovnico in pritisnite gumb .
4. Za zaustavitev klorinatorja pritisnite gumb  za odklepanje krmilnikov tipkovnice, nato pritisnite gumb  za ponastavitev ure na »00«.

**POZOR:** Če klorinator in črpalka filtra delujeta v načinu časovnika in je časovnik klorinatorja nastavljen za daljše obdobje kot časovnik črpalke filtra, se bo časovnik filtra črpalke samodejno spremenil na enak čas kot je nastavljen čas za klorinator.

## NAVODILA ZA UPORABO (nadaljevanje)



### Nastavitev obratovalnih ur za POVEČANO DELOVANJE »BOOST«:

1. Pritisnite gumb  za odklepanje tipkovnice. Ko lučka LED utripa, pritisnite gumb , da nastavite želene ure delovanja. Na voljo so 4 nastavitve: 36 ur, 48 ur, 60 ur ali 00 (IZKLOP). Pritiskajte gumb  za ponovitev cikla.
2. Ko je prikazana zelena vrednost časa, pritisnite gumb  za zaklepanje krmilnikov tipkovnice. Ko je način povečanega delovanja »BOOST« aktiviran, sveti ustrezna indikatorska lučka. Sistem sedaj začne način E.C.O. in večjo proizvodnjo klorovih čistilcev. Ko je postopek povečanega delovanja zaključen, sistem samodejno preklopi na normalen način delovanja.  
**POZOR:** Če pozabite zakleniti kontrolnike tipkovnice, jih bo sistem samodejno zaklenil in začel delovati 10 sekund pozneje. V načinu povečanega delovanja (BOOST) redno preverjajte vrednosti prostega klora, ki ne smejo preseči priporočene ravni 3,0 delcev na milijon (ppm). Če vrednost prostega klora preseže 5,0 ppm, bazena ne uporabljajte.
3. Upravljanje sistema v tem načinu samodejno aktivira črpalko in klorinator in zaslon LED vedno prikazuje preostali obratovalni čas črpalke. Odklenite tipkovnico in pritisnite gumb  za pregled programiranega časa za način povečanega delovanja.
4. Za preklic načina povečanega delovanja pritisnite gumb  za odklepanje tipkovnice, nato pritisnite gumb  za ponastavitev ure na »00«.

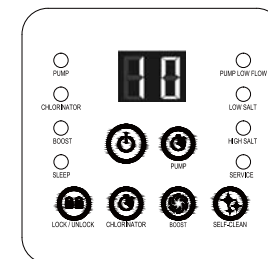



### Nastavitev časa samočistilnega cikla elektrode:

Privzeti čas samočistilnega cikla je nastavljen na 14 ur. Za nastavitev časa samočistilnega cikla:

1. Pritisnite gumb  za odklepanje tipkovnice, zaslon LED utripa. Glede na trdoto vode znova pritisnite gumb , da izberete čas cikla samodejnega čiščenja, kot je navedeno spodaj. Na voljo so 3 nastavitve: 14 ur, 10 ur ali 6 ur.

Trdote Kalcija	Čas cikla samodejnega čiščenja
0 - 150 ppm	Polariteto obrnite vsakih 14 ur
150 - 250 ppm	Polariteto obrnite vsakih 10 ur
250 - 350 ppm	Polariteto obrnite vsakih 06 ur



2. Ko je prikazana zelena vrednost časa, pritisnite  za zaklepanje krmilnikov tipkovnice. Sistem bo polariteto elektrode (48) obrnil glede na izbrane ure.  
**POZOR:** Če pozabite zakleniti kontrolnike tipkovnice, jih bo sistem samodejno zaklenil in začel delovati 10 sekund pozneje.

**PREGLEDNICA KOD LED**

LED	Definicije
00	Stanje pripravljenosti (zagon)
01	Minimalno Obratovalne ure (preostala še 1 ura)
02	Obratovalne ure (preostali še 2 uri)
03	Obratovalne ure (preostali še 3 uri)
04	Obratovalne ure (preostali še 4 uri)
05	Obratovalne ure (preostali še 5 uri)
06	Obratovalne ure (preostali še 6 uri)
07	Obratovalne ure (preostali še 7 uri)
08	Obratovalne ure (preostali še 8 uri)
09	Obratovalne ure (preostali še 9 uri)
10	Obratovalne ure (preostali še 10 uri)
11	Obratovalne ure (preostali še 11 uri)
12	Maksimalno Obratovalne ure (preostali še 12 uri)
90	Opozorilna koda (nizek pretok v črpalki/ni pretoka)
91	Opozorilna koda (Nizka raven soli)
92	Opozorilna koda (Visoka količina soli)
93	Stanje pripravljenosti (Delovni proces je zaključen)
»PRAZEN«	Ni električne energije ali pa sistem v načinu varčevanja z energijo čaka na naslednji cikel zagona solni klorinator.

## KOLIČINA SOLI IN VODE V BAZENU

### • Katere vrste soli so primerne:

Zaradi zaščite opreme je treba v bazenih uporabljati posebno vrsto soli. Pri nakupu soli preverite, ali sol ustreza standardu EN16401 za kemikalije za uporabo v bazenih. Če potrebujete pomoč pri preverjanju, ali je vaša sol ustrezna, se obrnite na lokalno prodajalno z bazeni ali na proizvajalca soli. **Ne uporabljajte jodirane soli, soli, ki vsebuje sredstvo proti strjevanju (E535), ali rumeno obarvane soli (natrijev heksacianoferrat).**

Ko izbirate sol, ki jo želite uporabiti v EU, upoštevajte, da Evropska komisija za kemikalije (ECHA) zahteva uporabo soli (natrijev klorid) registriranih/odobrenih proizvajalcev, ki so navedeni na seznamu ECHA Article 95, v skladu z Uredbo o biocidnih proizvodih (BPR, Uredba (EU) 528/2012). Za več informacij si oglejte spletno mesto ECHA na naslovu <https://echa.europa.eu/information-on-chemicals/active-substance-suppliers>.





### Uporabljajte samo natrijev klorid

Uporabljajte samo sol iz natrijevega klorida (NaCl), ki je vsaj 99,4% čista. Prav tako lahko za mehčanje vode uporabite solne pelete (stisnjene oblike izhlapele soli). Upoštevajte, da se ti peleti topijo dalj časa. Sol se dodaja vodi v bazenu, elektrolitska celica pa sol uporabi za ustvarjanje sredstva za prečiščevanje. Čistejša sol torej pomeni boljšo učinkovitost elektrolitske celice.

### • Optimalna količina soli

Idealna količina soli v vodi bazena je med 2500 in 3500 ppm (delcev na milijon). Optimalna količina je 3000 ppm. Premalo soli zmanjša učinkovitost solnega klorinatorja in vodi v nizko proizvodnjo sredstva za prečiščevanje. Pri visoki količini soli pa lahko voda v bazenu dobi slan okus (to se lahko zgodi, kadar je količina soli večja od 3500-4000 ppm). Preveč soli lahko poškoduje napajanje in povzroči korozijo kovinskih delov bazena in dodatkov. Na strani »Tabela z informacijami o količini soli« v tem priročniku so prikazani pravilni potrebni odmerki soli.

### • Dodajanje soli

1. Pritisnite gumb  . Nato pritisnite gumb,  dokler se na zaslonu ne pojavi napis »FP«. Enota je sedaj v načinu delovanja črpalke filtra za začetek kroženja vode.
2. Solni klorinator še ne vklopite.
3. Določite količino soli, ki naj se doda (glejte "Tabela z informacijami o količini soli").
4. Enakomerno razporedite ustrezno količino soli okoli notranjosti oboda bazena.
5. Preprečite zamašitev filtra tako, da soli ne dodajate skozi lovilno mrežico.
6. Pomešajte po dnu bazena, da pospešite postopek raztapljanja. Sol se ne sme nakopičiti na dnu bazena. Zaženite filtrirno črpalko in jo pustite neprekinjeno delovati 24 ur, da temeljito raztopi sol.
7. Po 24 urah in ko se raztopi vsa sol, pritisnite gumb  za odklepanje krmilnikov tipkovnice. Ko zaslon LED utripa, pritisnite gumb  za nastavitev zelenih obratovalnih ur za svoj klorinator (glejte poglavje »Navodila za delovanje« in »Tabela obratovalnega časa«).

### • Odstranjevanje soli

Če ste dodali preveč soli, enota zapiska in prikaže oznako »Code 92« (oglejte si preglednico kod LED). Zmanjšati boste morali količino soli. To lahko storite zgolj z zamenjavo dela vode v bazenu z navadno vodo. Izpraznite in napolnite približno 20% vode v bazenu, da koda »Code 92« izgine.

### • Izračun količine za bazen

Bazena	Galone	Kubični metri
<b>Pravok.</b>	Dolžina x širina x povprečna globina x 7.5	Dolžina x širina x povprečna globina
<b>Okrogli</b>	Dolžina x širina x povprečna globina x 5.9	Dolžina x širina x povprečna globina x 0.79
<b>Ovalni</b>	Dolžina x širina x povprečna globina x 6.0	Dolžina x širina x povprečna globina x 0.80

## TABELA Z INFORMACIJAMI O KOLIČINI SOLI V BAZENIH PODJETJA INTEX

V spodnji tabeli je prikazana količina soli, potrebna za doseganje in ohranjanje optimalne količine soli (3000 ppm).

Velikost bazena		Prostornina vode (izračunana pri 90% za bazen Frame in 80% za bazen Easy Set in Ovalen b.)		Sol, potrebna ob začetku uporabe 3,0 g/l (3000 ppm)				Sol, potrebna, ko je zaznana nizka količina soli (koda »91«)			
		(Galone)	(Litri)	ECO20220-2/ ECO20230-2		ECO15220-2/ ECO15230-2		ECO20220-2/ ECO20230-2		ECO15220-2/ ECO15230-2	
				(Lbs)	(Kgs)	(Lbs)	(Kgs)	(Lbs)	(Kgs)	(Lbs)	(Kgs)
<b>NADZEMNI BAZENI INTEX</b>											
<b>EASY SET® BAZEN</b>	15' x 33" (457cm x 84cm)	2587	9792	-	-	65	30	-	-	20	10
	15' x 36" (457cm x 91cm)	2822	10681	-	-	65	30	-	-	20	10
	15' x 42" (457cm x 107cm)	3284	12430	-	-	80	35	-	-	20	10
	15' x 48" (457cm x 122cm)	3736	14141	-	-	95	45	-	-	25	10
	16' x 42" (488cm x 107cm)	3754	14209	-	-	95	45	-	-	25	10
	16' x 48" (488cm x 122cm)	4273	16173	-	-	110	50	-	-	30	15
	16' x 52" (488cm x 132cm)	4614	17464	-	-	115	50	-	-	30	15
	18' x 42" (549cm x 107cm)	4786	18115	120	55	120	55	30	15	30	15
18' x 48" (549cm x 122cm)	5455	20647	135	60	135	60	35	15	35	15	
<b>OKROGEL S KOVINSKIM OKVIRJEM</b>	15' x 36" (457cm x 91cm)	3282	12422	-	-	80	35	-	-	20	10
	15' x 42" (457cm x 107cm)	3861	14614	-	-	100	45	-	-	25	10
	15' x 48" (457cm x 122cm)	4440	16805	-	-	110	50	-	-	30	15
	16' x 48" (488cm x 122cm)	5061	19156	-	-	125	55	-	-	35	15
	18' x 48" (549cm x 122cm)	6423	24311	160	75	160	75	40	20	40	20
	21' x 52" (640cm x 132cm)	9533	36082	240	110	-	-	60	30	-	-
24' x 52" (732cm x 132cm)	12481	47241	310	140	-	-	80	35	-	-	
<b>ULTRA FRAME BAZEN</b>	16' x 48" (488cm x 122cm)	5061	19156	-	-	125	55	-	-	35	15
	18' x 48" (549cm x 122cm)	6423	24311	160	75	160	75	40	20	40	20
	18' x 52" (549cm x 132cm)	6981	26423	175	80	175	80	45	20	45	20
	20' x 48" (610cm x 122cm)	7947	30079	210	90	210	90	50	25	50	25
	22' x 52" (671cm x 132cm)	10472	39637	260	120	-	-	65	30	-	-
	24' x 52" (732cm x 132cm)	12481	47241	310	140	-	-	80	35	-	-
26' x 52" (792cm x 132cm)	14667	55515	365	165	-	-	90	40	-	-	
<b>GRAPHITE GRAY PANEL POOL SET™</b>	15'8" x 49" (478cm x 124cm)	4440	16805	110	50	110	50	30	15	30	15
	16'8" x 49" (508cm x 124cm)	5061	19156	125	55	125	55	35	15	35	15
	18'8" x 53" (569cm x 135cm)	6981	26423	175	80	175	80	45	20	45	20
<b>OVALNI OKVIR BAZEN</b>	16'6" x 9' x 48" (503cm x 274cm x 122cm)	3531	13365			90	40			25	10
	20' x 10' x 48" (610cm x 305cm x 122cm)	4809	18202	120	55	120	55	30	15	30	15
<b>PRAVOK. ULTRA FRAME BAZEN</b>	9' x 15' x 48" (274cm x 457cm x 122cm)	3484	13187	-	-	90	40	-	-	25	10
	9' x 18' x 52" (274cm x 549cm x 132cm)	4545	17203	115	50	115	50	30	15	30	15
	10' x 20' x 52" (305cm x 610cm x 132cm)	5835	22085	145	65	145	65	40	20	40	20
	12' x 24' x 52" (366cm x 732cm x 132cm)	8403	31805	210	95	210	95	55	25	55	25
16' x 32' x 52" (488cm x 975cm x 132cm)	14364	54368	360	165	-	-	90	40	-	-	

**TABELA Z INFORMACIJAMI O KOLIČINI CIANURJEVE KISLINE V BAZENIH PODJETJA INTEX**

Cianurjeva kislina je kemično sredstvo, ki zmanjšuje izgubo klora v vodi zaradi ultravijoličnih žarkov. Za čim boljše delovanje priporočamo, da količina cianurjeve kisline ostane približno na 1 % soli, npr. 45 kg (100 lbs) soli x 1 % = 0,45 kg (1 lbs) cianurjeve kisline. Če je voda v bazenu umazana, NE dodajajte stabilizatorja klora (cianurjeve kisline), saj s tem upočasnite čas prečiščevanja naprave. V tem primeru morate povečati količino proizvodnje ozona in klora v vodi v bazenu (oglejte si navodila za povečano delovanje naprave). Ko je voda v bazenu znova bistra in čista, lahko dodate cianurjevo kislino.

Velikost bazena		Prostornina vode (izračunana pri 90 % za bazen Frame in 80% za bazen Easy Set in Ovalen b.)		Cianurjeva kislina, potrebna ob začetku uporabe 0.03g/L (30ppm)			
		(Galone)	(Litri)	ECO20220-2/ECO20230-2		ECO15220-2/ECO15230-2	
				(Lbs)	(Kgs)	(Lbs)	(Kgs)
<b>NADZEMNI BAZENI INTEX</b>							
<b>EASY SET® BAZEN</b>	15' x 33" (457cm x 84cm)	2587	9792	-	-	0.6	0.3
	15' x 36" (457cm x 91cm)	2822	10681	-	-	0.7	0.3
	15' x 42" (457cm x 107cm)	3284	12430	-	-	0.8	0.4
	15' x 48" (457cm x 122cm)	3736	14141	-	-	0.9	0.4
	16' x 42" (488cm x 107cm)	3754	14209	-	-	0.9	0.4
	16' x 48" (488cm x 122cm)	4273	16173	-	-	1.1	0.5
	16' x 52" (488cm x 132cm)	4614	17464	-	-	1.2	0.5
	18' x 42" (549cm x 107cm)	4786	18115	1.2	0.5	1.2	0.5
18' x 48" (549cm x 122cm)	5455	20647	1.4	0.6	1.4	0.6	
<b>OKROGEL S KOVINSKIM OKVIRJEM</b>	15' x 36" (457cm x 91cm)	3282	12422	-	-	0.8	0.4
	15' x 42" (457cm x 107cm)	3861	14614	-	-	1.0	0.4
	15' x 48" (457cm x 122cm)	4440	16805	-	-	1.1	0.5
	16' x 48" (488cm x 122cm)	5061	19156	-	-	1.3	0.6
	18' x 48" (549cm x 122cm)	6423	24311	1.6	0.7	1.6	0.7
	21' x 52" (640cm x 132cm)	9533	36082	2.4	1.1	-	-
<b>ULTRA FRAME BAZEN</b>	24' x 52" (732cm x 132cm)	12481	47241	3.1	1.4	-	-
	16' x 48" (488cm x 122cm)	5061	19156	-	-	1.3	0.6
	18' x 48" (549cm x 122cm)	6423	24311	1.6	0.7	1.6	0.7
	18' x 52" (549cm x 132cm)	6981	26423	1.7	0.8	1.7	0.8
	20' x 48" (610cm x 122cm)	7947	30079	2.0	0.9	2.0	0.9
	22' x 52" (671cm x 132cm)	10472	39637	2.6	1.2	-	-
	24' x 52" (732cm x 132cm)	12481	47241	3.1	1.4	-	-
26' x 52" (792cm x 132cm)	14667	55515	3.7	1.7	-	-	
<b>GRAPHITE GRAY PANEL POOL SET™</b>	15'8" x 49" (478cm x 124cm)	4440	16805	1.1	0.5	1.1	0.5
	16'8" x 49" (508cm x 124cm)	5061	19156	1.3	0.6	1.3	0.6
	18'8" x 53" (569cm x 135cm)	6981	26423	1.7	0.8	1.7	0.8
<b>OVALNI OKVIR BAZEN</b>	16'6" x 9' x 48" (503cm x 274cm x 122cm)	3531	13365			0.9	0.4
	20' x 10' x 48" (610cm x 305cm x 122cm)	4809	18202	1.2	0.5	1.2	0.5
<b>PRAVOK. ULTRA FRAME BAZEN</b>	9' x 15' x 48" (274cm x 457cm x 122cm)	3484	13187	-	-	0.9	0.4
	9' x 18' x 52" (274cm x 549cm x 132cm)	4545	17203	1.1	0.5	1.1	0.5
	10' x 20' x 52" (305cm x 610cm x 132cm)	5835	22085	1.5	0.7	1.5	0.7
	12' x 24' x 52" (366cm x 732cm x 132cm)	8403	31805	2.1	1.0	2.1	1.0
	16' x 32' x 52" (488cm x 975cm x 132cm)	14364	54368	3.6	1.6	-	-



**TABELA ČASA DELOVANJA ZA BAZENE INTEX (S CIANURJEVO KISLINO)**

Velikost bazena		Prostornina vode (izračunana pri 90 % za bazen Frame in 80% za bazen Easy Set in Ovalen b.)		Čas delovanja (ure) pri različnih temperaturah okolja/zraka					
		(Galone)	(Litri)	ECO20220-2/ECO20230-2			ECO15220-2/ECO15230-2		
				10 - 19°C (50 - 66°F)	20 - 28°C (68 - 82°F)	29 - 36°C (84 - 97°F)	10 - 19°C (50 - 66°F)	20 - 28°C (68 - 82°F)	29 - 36°C (84 - 97°F)
<b>NADZEMNI BAZENI INTEX</b>									
<b>EASY SET® BAZEN</b>	15' x 33" (457cm x 84cm)	2587	9792	-	-	-	2	2	3
	15' x 36" (457cm x 91cm)	2822	10681	-	-	-	2	2	3
	15' x 42" (457cm x 107cm)	3284	12430	-	-	-	2	3	4
	15' x 48" (457cm x 122cm)	3736	14141	-	-	-	3	3	4
	16' x 42" (488cm x 107cm)	3754	14209	-	-	-	3	3	4
	16' x 48" (488cm x 122cm)	4273	16173	-	-	-	3	3	4
	16' x 52" (488cm x 132cm)	4614	17464	-	-	-	3	4	5
	18' x 42" (549cm x 107cm)	4786	18115	2	2	3	3	4	5
	18' x 48" (549cm x 122cm)	5455	20647	2	3	4	4	4	5
<b>OKROGEL S KOVINSKIM OKVIRJEM</b>	15' x 36" (457cm x 91cm)	3282	12422	-	-	-	2	3	4
	15' x 42" (457cm x 107cm)	3861	14614	-	-	-	3	3	4
	15' x 48" (457cm x 122cm)	4440	16805	-	-	-	3	4	5
	16' x 48" (488cm x 122cm)	5061	19156	-	-	-	4	4	5
	18' x 48" (549cm x 122cm)	6423	24311	3	3	4	5	5	6
	21' x 52" (640cm x 132cm)	9533	36082	4	5	6	-	-	-
	24' x 52" (732cm x 132cm)	12481	47241	6	6	7	-	-	-
<b>ULTRA FRAME BAZEN</b>	16' x 48" (488cm x 122cm)	5061	19156	-	-	-	4	4	5
	18' x 48" (549cm x 122cm)	6423	24311	3	3	4	5	5	6
	18' x 52" (549cm x 132cm)	6981	26423	3	4	5	5	6	7
	20' x 48" (610cm x 122cm)	7947	30079	4	4	5	6	6	7
	22' x 52" (671cm x 132cm)	10472	39637	5	5	6	-	-	-
	24' x 52" (732cm x 132cm)	12481	47241	6	6	7	-	-	-
	26' x 52" (792cm x 132cm)	14667	55515	7	8	8	-	-	-
<b>GRAPHITE GRAY PANEL POOL SET™</b>	15'8" x 49" (478cm x 124cm)	4440	16805	2	2	3	3	4	5
	16'8" x 49" (508cm x 124cm)	5061	19156	2	3	4	4	4	5
	18'8" x 53" (569cm x 135cm)	6981	26423	3	4	5	5	6	7
<b>OVAJNI OKVIR BAZEN</b>	16'6" x 9' x 48" (503cm x 274cm x 122cm)	3531	13365				2	3	4
	20' x 10' x 48" (610cm x 305cm x 122cm)	4809	18202	2	2	3	3	4	5
<b>PRAVOK. ULTRA FRAME BAZEN</b>	9' x 15' x 48" (274cm x 457cm x 122cm)	3484	13187	-	-	-	2	3	4
	9' x 18' x 52" (274cm x 549cm x 132cm)	4545	17203	2	2	3	3	4	5
	10' x 20' x 52" (305cm x 610cm x 132cm)	5835	22085	3	3	4	4	5	6
	12' x 24' x 52" (366cm x 732cm x 132cm)	8403	31805	4	4	5	6	7	8
	16' x 32' x 52" (488cm x 975cm x 132cm)	14364	54368	7	7	8	-	-	-

OPOMBA: Nastavitev časovnika ima poleg dejanske nastavitve na voljo dodatnih 10 minut.

**FORMULA ZA IZRAČUN KOLIČINE SOLI ZA VSE BAZENE**

Sol, potrebna ob začetku uporabe (Lbs)	Sol, potrebna ob začetku uporabe (Kgs)	Sol, potrebna, ko je zaznana nizka količina soli (Lbs)	Sol, potrebna, ko je zaznana nizka količina soli (Kgs)
Prostornina vode (Galone) x 0.025	Prostornina vode (Litri) x 0.003	Prostornina vode (Galone) x 0.0067	Prostornina vode (Litri) x 0.0008

**TABELA Z INFORMACIJAMI O KOLIČINI SOLI V BAZENIH, KI NISO BAZENI PODJETJA INTEX**

Prostornina vode		Sol, potrebna ob začetku uporabe				Sol, potrebna, ko je zaznana nizka količina soli (koda »91«)			
(Galone)	(Litri)	ECO20220-2/ECO20230-2		ECO15220-2/ECO15230-2		ECO20220-2/ECO20230-2		ECO15220-2/ECO15230-2	
		(Lbs)	(Kgs)	(Lbs)	(Kgs)	(Lbs)	(Kgs)	(Lbs)	(Kgs)
2000	7500	50	20	50	20	10	5	10	5
4000	15000	100	45	100	45	25	10	25	10
6000	22500	150	65	150	65	40	20	40	20
8000	30000	200	90	-	-	55	25	-	-
8500	32000	-	-	210	95	-	-	55	25
10000	37500	250	110	-	-	70	30	-	-
12000	45500	300	135	-	-	80	35	-	-
14000	53000	350	160	-	-	95	45	-	-

**TABELA Z INFORMACIJAMI O KOLIČINI CIANURJEVE KISLINE V BAZENIH, KI NISO BAZENI PODJETJA INTEX**

Prostornina vode		Cianurjeva kislina, potrebna ob začetku uporabe 0.03g/L (30ppm)			
(Galone)	(Litri)	ECO20220-2/ECO20230-2		ECO15220-2/ECO15230-2	
		(Lbs)	(Kgs)	(Lbs)	(Kgs)
2000	7500	0.5	0.23	0.5	0.23
4000	15000	1.0	0.45	1.0	0.45
6000	22500	1.5	0.68	1.5	0.68
8000	30000	2.0	0.90	-	-
8500	32000	-	-	2.13	0.96
10000	37500	2.5	1.13	-	-
12000	45500	3.0	1.37	-	-
14000	53000	3.5	1.59	-	-

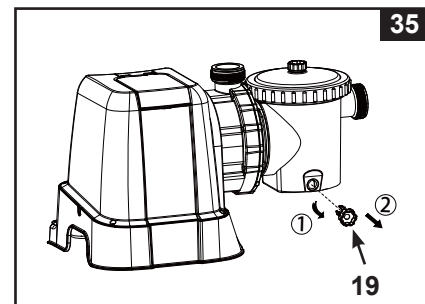
**ČAS DELOVANJA ZA DRUGE BAZENE (NE INTEX) (S CIANURJEVO KISLINO)**

Prostornina vode		Čas delovanja (ure) pri različnih temperaturah okolja/zraka					
(Galone)	(Litri)	ECO20220-2/ECO20230-2			ECO15220-2/ECO15230-2		
		10 - 19°C (50 - 66°F)	20 - 28°C (68 - 82°F)	29 - 36°C (84 - 97°F)	10 - 19°C (50 - 66°F)	20 - 28°C (68 - 82°F)	29 - 36°C (84 - 97°F)
2000	7500	1	1	1	1	2	3
4000	15000	2	2	3	3	3	4
6000	22500	3	3	4	4	5	6
8000	30000	4	4	5	-	-	-
8500	32000	-	-	-	6	7	8
10000	37500	5	5	6	-	-	-
12000	45500	6	6	7	-	-	-
14000	53000	7	7	8	-	-	-

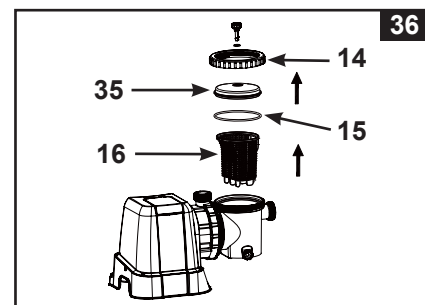
## ČIŠČENJE IN VZDRŽEVANJE PREFILTRA NA MOTORJU

Vse poškodovane elemente ali sklope elementov obvezno zamenjajte, takoj ko je to možno. Uporabljajte le dele, ki jih odobri proizvajalec.

1. Filtrirna črpalka mora biti izključena, nato izklopite napajalni kabel iz električne vtičnice.
2. Obe ročici batnih ventilov obrnite do konca v smeri urnega kazalca, dokler se ne ustavita. S tem se ventil zapre, voda pa ne bo tekla ven iz bazena.
3. Najprej sprostite tlak, tako da odprete ventil za izpust usedlin (19) na spodnji strani ohišja predfiltra (glejte sliko 35).



4. V nasprotni smeri urnega kazalca odvijte lovilce listja matica (14), nato pa odstranite košaro (16) in O-obroček posode za lovljenje listja (15) z ohišja predfiltra (glejte sliko 36).



5. Izpraznite in splaknite košaro z vrtno cevjo, ostanke iz košare lahko odstranite s plastično krtačo. Ne uporabite kovinske krtače.
6. Očistite in sperite notranjost ohišja predfiltra in O-obročka posode za lovljenje listja z vrtno cevjo.
7. Ponovno namestite O-obroček posode za lovljenje listja, košaro in pokrov posode za lovljenje listja na ohišje predfiltra.
8. Zaprite ventil za izpust usedlin (19).

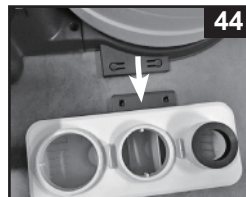
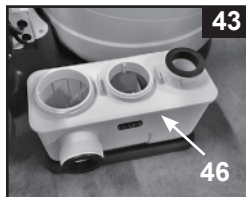
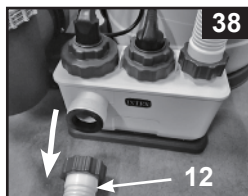
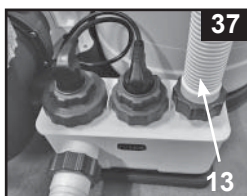
Vse filtre in medije filtrov redno pregledujte, da zagotovite, da ni nakopičenih ostankov, ki bi preprečevali dobro filtracijo. Odstranjevanje rabljenih medijev filtra naj bo izvedeno v skladu z veljavnimi lokalnimi predpisi in zakonodajo.

## ČIŠČENJE TITANOVIH IN E.C.O. ELEKTROD

Titanova elektroda in ECO-elektrode imajo funkcijo samočiščenja vključeno v program elektronskega krmiljenja. Ta funkcija samočiščenja v večini primerov omogoča najboljšo učinkovitost delovanja elektrod. Če je voda v bazenu trda (visoka vsebnost mineralov v vodi), boste elektrode morda občasno morali očistiti ročno. Če želite ohraniti najboljše delovanje, priporočamo, da vsake mesec odprete in vizualno pregledate titanovo in ECO-elektrode **(48 in 49)**.

Oglejte si spodnja navodila za čiščenje celice.

1. Izklopite napravo in izključite napajalni kabel iz električne vtičnice.
2. Cev **(12)** izključite iz odvoda celičnega ohišja **(46)** **(glejte sliko 38)**.
3. Odvijte prirobnico vtiča titanove elektrode in celično prirobnico, iz titanove elektrode izvalcite vtič **(48)** ter titanovo elektrodo odstranite iz celičnega ohišja **(glejte sliko 39)**.
4. Titanovo elektrodo položite v posodo in vanjo nalijte kis, ki se uporablja v gospodinjstvu, dokler ni elektroda prekrita **(glejte sliko 40)**. Ploščice naj se v kisu namakajo približno 1 uro, nato pa jih splaknite z vrtno cevjo z visokim pritiskom.
5. Odvijte prirobnico vtiča elektrode E.C.O. in celično prirobnico, iz elektrode E.C.O. izvalcite vtič **(49)** ter elektrodo E.C.O. odstranite iz celičnega ohišja **(glejte sliko 41)**.
6. Elektrodo E.C.O. položite v posodo in vanjo nalijte kis, ki se uporablja v gospodinjstvu, dokler ni elektroda prekrita **(glejte sliko 42)**. Ploščice naj se v kisu namakajo približno 1 uro, nato pa jih splaknite z vrtno cevjo z visokim pritiskom.
7. Medpovezovalno cev **(13)** odstranite iz dovoda celičnega ohišja **(glejte skici 37 in 43)**.
8. Celično ohišje odstranite iz podnožja rezervoarja **(glejte sliko 44)**.
9. Če se v celičnem ohišju nahajajo usedline, jih sperite z vrtno cevjo pod visokim tlakom.
10. Za ponovno namestitev vseh delov ponovite korake od 2 do 9 v obratnem vrstnem redu.



## VZDRŽEVANJE (nadaljevanje)

### TESTNI TRAKOVI INTEX® (PRILOŽENI IZDELKU)

S testnimi trakovi lahko testirate vrednosti »prostega klora«, »pH«, »trdote kalcija« in »skupne alkalnosti«. Priporočamo, da kemijo vode preverjate vsak teden in ohranjate koncentracijo klora med 0.5 in 3 ppm.

#### Navodila in uporaba

1. Celoten trak potopite v vodo in ga takoj izvlecite.
2. Trak držite v ravnem položaju 15 sekund. Ne otresite odvečne vode s traku.
3. Zdaj primerjajte trak z barvno lestvico na etiketi embalaže. Po potrebi prilagodite raven kemikalij v vodi v bazenu. Pri testiranju kemične ravni vode je zelo pomembno, da uporabite pravilno tehniko. Preberite in v celoti upoštevajte navodila, napisana na traku.

## NEGA BAZENA IN KEMIKALIJE

Priporočljivi odčitki kemičnih lastnosti vode			
	Minimalno	Idealno	Maksimalno
Prostega Klor	0	0.5 - 3.0 ppm	5.0 ppm
Kombinirani klor	0	0 ppm	0.2 ppm
pH	7.2	7.4 - 7.6	7.8
Skupne Alkalnost	40 ppm	80 ppm	120 ppm
Trdote Kalcija	50 ppm	100 - 250 ppm	350 ppm
Stabilizator (cianurjeve kisline)	10 ppm	20 - 40 ppm	50 ppm

Lokalnega prodajalca bazenov prosite za navodila glede čiščenja vode.

<b>Prostega Klor</b>	- Je preostali klor, prisoten v vodi v bazenu.
<b>Kombinirani klor</b>	- Nastaja, ko prosti klor reagira z amonijevimi odpadki. Posledice ob previsoki količini - oster vonj po kloru in draženje oči.
<b>Ph</b>	- Vrednost, ki kaže stopnjo kislosti ali bazičnosti vode v bazenu. Posledice ob prenizki vrednosti - korozija kovin, draženje oči in kože ter uničenje skupne alkalnosti. Posledice ob previsoki količini - nastajanje vodnega kamna, motna voda, krajše delovanje filtra, draženje oči in kože ter slaba učinkovitost klora.
<b>Skupne Alkalnosti</b>	- Kaže stopnjo odpornosti vode na spremembo pH vrednosti. Določa hitrost in lahkoto spremembe pH, zato pred prilagajanjem ravni pH vrednosti vedno prilagodite skupno alkalnost. Posledice ob prenizki vrednosti - korozija kovin, draženje oči Nizka alkalnost povzroča nestabilnost pH vrednosti. Na pH vrednost vplivajo vse kemikalije, ki jih dodate v vodo. Posledice ob previsoki količini - nastajanje vodnega kamna, motna voda, draženje oči in kože ter slaba učinkovitost klora.
<b>Trdote Kalcija</b>	- Nanaša se na količino kalcija in magnezija, raztopljenih v vodi. Posledice ob previsoki količini - Nastaja vodni kamen, zaradi katerega voda postane motna.
<b>Stabilizator (cianurjeve kisline)</b>	- Stabilizatorji podaljšujejo življenjsko dobo klora v bazenih.

- Kemikalij za bazen ne dodajajte neposredno v lovilno mrežico. S tem lahko poškodujete celico.
- Če je raven soli in prečiščevanja dolgo časa nad priporočeno ravno, lahko oprema za bazen začne hitreje korodirati.
- Preverite rok uporabe kompleta za testiranje, saj so lahko rezultati testiranja pri uporabi kompleta s pretečenim rokom netočni.
- Če morate zaradi pogoste uporabe bazena povečati raven prečiščevanja, uporabite kemično sredstvo, ki temelji na trikloro-s-triazintronu ali natrijev dikloro-s-triazintron dihidratu.

## NEGA BAZENA IN KEMIKALIJE

- Vse bazene je treba negovati in vzdrževati, da voda ostane bistra in higienična. Ob ustreznem dodajanju kemikalij vam bo filter pomagal doseči ta cilj. S trgovcem, kjer ste kupili bazen, se posvetujte o ustrezni uporabi klora, algicidov in drugih kemičnih substanc, brez katerih voda ne more biti bistra.
- Kemikalije za bazen imejte spravljene nedosegljivo otrokom.
- Ne dodajajte kemikalij v bazen, kadar je kdo v bazenu, saj lahko povzročijo vnetje kože ali oči.
- Zelo pomembno je, da dnevno preverjate pH vrednost in vodo kemično obdelate. Ko polnite bazen in tudi med sezono morate dodati klor in algicid ter vzdrževati ustrezno vrednost pH. Za navodila se obrnite na trgovino, kjer ste kupili bazen.
- Pri prvem polnjenju bazena v sezoni je lahko voda nekoliko slana, zato potrebuje dodatne vodne dodatke in dodaten čas filtriranja. Ne dovolite plavanja v bazenu, dokler ni vrednost pH uravnana. Za navodila se obrnite na trgovino, kjer ste kupili bazen.
- Klorirana voda lahko poškoduje trato, vrt ali grmičevje, saj jo otroci škropijo vsepovsod, ko so v bazenu. Trata pod bazenom bo uničena. Nekatere vrste trave lahko prodrejo bazensko folijo.
- Čas delovanja filtra je odvisen od velikosti bazena, vremena in pogostosti uporabe. Preizkusite več različnih časov delovanja, da boste dosegli bistrejšo vodo.
- Evropski standard EN16713-3 našteva nekaj dodatnih informacij o kakovosti bazenske vode in obdelavi vode, ki jih lahko najdete na [www.intexcorp.com/support](http://www.intexcorp.com/support).

### ⚠ POZOR

**Koncentrirane klorove raztopine lahko poškodujejo bazensko folijo. Vedno upoštevajte navodila proizvajalca kemikalij ter opozorila za zdravje in nevarnosti.**

## DOLGOTRAJNO SHRANJEVANJE IN PRIPRAVA NA ZIMO

### ⚠ OPOZORILO

**Če voda zmrzne, se lahko filter za pesek poškoduje, kar izniči garancijo.**




1. Preden izpraznite bazen, ker ga želite shraniti za daljši čas ali prestaviti na drugo mesto, preverite, ali je voda speljana proč od hiše k ustrezni posodi za drenažno vodo. Preverite, ali krajevni predpisi vsebujejo kakšna posebna navodila glede odstranjevanja vode iz plavalnega bazena.
2. Izklopite enoto in izvlecite električni kabel iz električne vtičnice.
3. Ko je bazen prazen, odklopite vse cevi iz črpalke in potopnih ventilov ter odstranite filter in potopne ventile iz stene bazena.
4. V obratni smeri urinega kazalca odvijte kapico drenažnega ventila **(9)** z drenažnega ventila, zato da popolnoma izpraznite posodo filtra. Drenažni ventil se nahaja na dnu posode filtra.
5. Odstranite vse medpovezovalne cevi, celično ohišje **(46)** odstranite s podnožja rezervoarja in izlijte morebitno vodo, ki se nahaja v notranjosti. Pred shranjevanjem očistite celice elektrod, glejte poglavje »Čiščenje elektrolitskih celic«.
6. Odmontirajte motor črpalke **(33)** s podstavka posode filtra.
7. Pustite kose črpalke s peščenim filtrom in cevi na prostem, da se na zraku popolnoma posušijo.
8. Preden bazen shranite za daljši čas, premažite naslednje o-obročke in podložke z vazelinom:
  - O-obročke v obliki črke L **(11)**.
  - O-obročke cevi črpalke **(22)**.
  - Stopničaste podložke sklopa filtrskega ventila **(23)**.
  - Ploščate gumijaste podložke filtra **(25)**.
9. Pritisnite ročico 6-potnega ventila in zavrtite ventil, da bo kazalec nastavljen na najvišji položaj ventila "N". S tem boste omogočili, da bo voda iztekla iz ventila. Pustite 6-potni ventil v tem nedelujočem položaju.
10. Najbolje je, da vse suhe dele in motor črpalke hranite v originalni embalaži. Da preprečite kondenzacijo ali korozijo, motorja črpalke ne ovijte s plastično vrečo.
11. Motor črpalke in pripomočke hranite v suhem prostoru pri temperature med 0 in 40 °C.
12. Prekrijte rezervoar s ponjavo ali plastično folijo, da ga zaščitite pred vremenom.

## ODPRAVLJANJE TEŽAV

TEŽAVA	VZROK	REŠITEV
MOTOR FILTRA SE NE ZAŽENE	<ul style="list-style-type: none"> <li>Motor ni priključen.</li> <li>Varovalka GFCI / stikalo RCD je izključeno.</li> <li>Motor je preveč vroč in zaščita pred preobremenitvijo je izklopljena.</li> </ul>	<ul style="list-style-type: none"> <li>Električni kabel mora biti vključen v 3-polno vtičnico, ki je zaščiten z varovalko za preostali tok razreda A ali zaščitnim stikalom.</li> <li>Ponovno nastavite varovalko. Če se varovalka nenehno izklaplja, gre lahko za okvaro v električnem sistemu. Izklopite varovalko in pokličite strokovnjaka, da reši problem.</li> <li>Pustite motor, da se ohladi, in ga ponovno zaženite.</li> </ul>
FILTER NE ČISTI BAZENA	<ul style="list-style-type: none"> <li>Neustrezna količina klora ali neustrezna pH vrednost vode.</li> <li>V posodi ni filtrirnega sredstva.</li> <li>Napačno nastavljen položaj 6-potnega ventila.</li> <li>Preveč umazan bazen.</li> <li>Mrežica filtra omejuje pretok vode.</li> </ul>	<ul style="list-style-type: none"> <li>Uravnajte količino klora in pH vrednost. Posvetujte se s prodajalcem bazena.</li> <li>Napolnite filtrirni pesek, upoštevajte navodila za polnjenje.</li> <li>Nastavite ventil v položaj "FILTER".</li> <li>Pustite, da filter deluje več časa.</li> <li>Očistite mrežico filtra na vstopni strani.</li> </ul>
FILTER NE ČRPA VODE ALI PA JE PRETOK VODE ZELO POČASEN	<ul style="list-style-type: none"> <li>Zrak v sistemu.</li> <li>Zamašen dovod ali iztekanje.</li> <li>Uhajanje zraka na dovodni cevi.</li> <li>Preveč umazan bazen.</li> <li>Filtrirno sredstvo (pesek) zamašeno z umazanijo.</li> <li>Priključek šobe in priključek filtra sta zamenjana.</li> <li>Nastajanje skorje ali sprijemanje na površini filtrirnega peska.</li> <li>K sistemu je priključena sesalna naprava za bazen.</li> <li>Vhodni navojni priključek za zrak je povezan z napačno luknjo v podlogi.</li> </ul>	<ul style="list-style-type: none"> <li>Spustite zrak, glejte poglavje z navodili za uporabo.</li> <li>Odstranite ovire v dovodni cevi, tako da jo izpraznite znotraj bazenske stene.</li> <li>Privijte matice cevi, preverite, da cevi niso poškodovane, preverite višino vode.</li> <li>Protitočno operite filter.</li> <li>Namestite šobo na zgornji položaj priključka bazena za dovod vode, filter pa na spodnji položaj priključka bazena za odvod vode.</li> <li>Odstranite približno 2 cm peska, če je potrebno.</li> <li>Odstranite sesalno napravo, ki je priključena k sistemu.</li> <li>Prepričajte se, da je vhodni navojni priključek za zrak priključen na zgornjo vhodno luknjo bazena.</li> </ul>
ČRPALKA NE DELUJE	<ul style="list-style-type: none"> <li>Nizka višina vode.</li> <li>Mrežica filtra je zamašena.</li> <li>Uhajanje zraka na dovodni cevi.</li> <li>Napaka na motorju ali zablokirana sesalna turbina.</li> </ul>	<ul style="list-style-type: none"> <li>Napolnite bazen do ustrezne višine.</li> <li>Očistite mrežico filtra na vstopni strani.</li> <li>Privijte matice cevi, preverite, da ni cev poškodovana.</li> <li>Pokličite Intexovo servisno službo.</li> </ul>
6-POTNI VENTIL / POKROV PUŠČA	<ul style="list-style-type: none"> <li>O-obroček posode za pesek manjka.</li> <li>Umazan o-obroček posode za pesek.</li> <li>Objemka prirobnice ni privita.</li> <li>6-potni ventil je poškodovan.</li> </ul>	<ul style="list-style-type: none"> <li>Odstranite pokrov s 6-potnim ventilom in preverite, če je o-obroček na svojem mestu.</li> <li>Očistite o-obroček posode za pesek s cevjo za zalivanje vrta.</li> <li>Dobro privijte.</li> <li>Pokličite Intexovo servisno službo.</li> </ul>
CEV PUŠČA	<ul style="list-style-type: none"> <li>Matica cevi ni tesno privita.</li> <li>Manjkajo spojni elementi (fitingi) za cev, manjka o-obroček/o-obroček v obliki črke L.</li> </ul>	<ul style="list-style-type: none"> <li>Privijte / ponovno namestite matico cevi.</li> <li>Preverite, če je o-obroček / o-obroček v obliki črke L na svojem mestu in ni poškodovan.</li> </ul>
PROGRAMSKA URA NI TOČNA OZIROMA JE NI MOGOČE NASTAVITI	<ul style="list-style-type: none"> <li>Možna je napaka v programski uri.</li> </ul>	<ul style="list-style-type: none"> <li>Izklopite črpalko in jo ponovno zaženite čez 5 minut.</li> <li>Ponovno nastavite programsko uro.</li> <li>Pokličite Intexovo servisno službo.</li> </ul>
MERILNIK TLAKA NE DELUJE	<ul style="list-style-type: none"> <li>Zamašen merilnik tlaka na dovodni strani.</li> <li>Okvara na merilniku tlaka.</li> </ul>	<ul style="list-style-type: none"> <li>Odstranite morebitne ovire na dovodni strani merilnika tlaka, tako da ga odvijete s 6-potnega ventila.</li> <li>Pokličite Intexovo servisno službo.</li> </ul>
PESEK ODTEKA NAZAJ V BAZEN	<ul style="list-style-type: none"> <li>Pesek je predroben.</li> <li>Plast peska je poapnela.</li> </ul>	<ul style="list-style-type: none"> <li>Uporabite izključno kremenčev pesek št. 20 granulacije od 0,45 do 0,85 mm in s koeficientom enakomernosti pod 1,75.</li> <li>Zamenjajte pesek.</li> </ul>
VHODNI NAVOJNI PRIKLJUČEK ZA ZRAK / VENTIL ZRAČNE ŠOBE PUŠČA	<ul style="list-style-type: none"> <li>Potopni ventil ni pravilno nameščen.</li> <li>Ventil zračne šobe ni zatesnjen in obrnjen navzgor.</li> <li>Notranje tesnilo ventila zračne šobe je blokirano.</li> <li>Notranje tesnilo ventila zračne šobe je umazano.</li> <li>Ventil zračne šobe je okvarjen.</li> </ul>	<ul style="list-style-type: none"> <li>Privijte ali ponovno namestite potopni ventil.</li> <li>Privijte ventil zračne šobe in se prepričajte, da je obrnjen navzgor.</li> <li>Vklopite črpalko in jo pustite delovati nekaj sekund, nato jo izklopite. To trikrat ponovite.</li> <li>Odstranite ventil zračne šobe, splaknite umazanijo in ponovno namestite ventil.</li> <li>Zamenjajte ventil zračne šobe.</li> </ul>
RAHLO PUŠČANJE VENTILA ZA ZRAČNI CUREK, KO JE ČRPALKA VKLJUČENA	<ul style="list-style-type: none"> <li>Dodatna oprema, priključena na linijo za kroženje vode.</li> </ul>	<ul style="list-style-type: none"> <li>Iz linije za kroženje vode odstranite vso dodatno opremo (kot je solarna blazina, samodejni čistilec bazena, LED-lučka) in pokrovček ventila za zračni curek (45) namestite prek ventila (41). Ventila za zračni curek (41) ne pokrijte v pokrovčkom za ventil (45) v normalnih pogojih ali v času delovanja črpalke.</li> </ul>



## ODPRAVLJANJE TEŽAV (nadaljevanje)

LED	TEŽAVA	REŠITEV
Koda na zaslonu LED in vklop alarma ( <b>POZOR:</b> Pred čiščenjem in servisiranjem vedno odklopite napajanje.).		
	1. Linija za kroženje vode je zamašena.	<ul style="list-style-type: none"> <li>• Če ima vaša enota potopne ventile, preverite, ali so odprti.</li> <li>• Iz košare in celičnega ohišja očistite ostanke in umazanijo. Glejte "Vzdrževanje".</li> <li>• Pritisnite 6-smerni ventil in sprostite vse ujeti zrak v liniji za kroženje.</li> </ul>
	2. Dovodna in odvodna cev nista pravilno usmerjeni.	<ul style="list-style-type: none"> <li>• Preverite smer dovodne in odvodne cevi. Po potrebi zamenjajte cevi. Glejte "Navodila Za Sestavljanje".</li> </ul>
	3. Očistite sponke senzorja pretoka v notranjosti titanove elektrode.	<ul style="list-style-type: none"> <li>• Očistite titanovo elektrodo. Glejte "čiščenje titanovih in E.C.O. elektrod".</li> </ul>
	4. Kabel titanove elektrode je razrahljan.	<ul style="list-style-type: none"> <li>• Kabel priključite v titanovo elektrodo in prirobnico vtiča čvrsto privijte.</li> </ul>
	5. Naprava je nastavljena in deluje v načinu pranja filtra ali izpiranja ali v odpadnem načinu.	<ul style="list-style-type: none"> <li>• Alarma ne upoštevajte, dokončajte cikel pranja filtra, izpiranja oz. odpadnega načina in nato izključite stikalo in ga ponovno vključite, da ponastavite alarm.</li> </ul>
	6. Okvara elektroda iz titana.	<ul style="list-style-type: none"> <li>• Pokličite Intexovo servisno službo.</li> </ul>
	1. Umazanija ali vodni kamen na titanovih ploščicah.	<ul style="list-style-type: none"> <li>• Titanovo elektrodo odstranite za pregled. Po potrebi očistite. Glejte "čiščenje titanovih in E.C.O. elektrod".</li> </ul>
	2. Nizka raven soli/Ni soli.	<ul style="list-style-type: none"> <li>• Dodajte sol. Glejte "Količina soli in vode v bazenu".</li> </ul>
	3. Kabel titanove elektrode je razrahljan.	<ul style="list-style-type: none"> <li>• Kabel priključite v titanovo elektrodo in prirobnico vtiča čvrsto privijte.</li> </ul>
	4. Možna okvara elektrolitske celice.	<ul style="list-style-type: none"> <li>• Pokličite Intexovo servisno službo. Po potrebi celico zamenjajte.</li> </ul>
	1. Visoka količina soli. 2. Temperatura vode > 35°C. 3. Okvara elektroda iz titana.	<ul style="list-style-type: none"> <li>• Delno izpraznite bazen in ga napolnite s svežo vodo. Glejte "Količina soli in vode v bazenu".</li> <li>• Pokličite Intexovo servisno službo.</li> <li>• Pokličite Intexovo servisno službo.</li> </ul>
	1. Zaslon LED je izklopljen in servisna lučka "SERVICE" sveti – sistem nima napajanja. 2. Okvara nadzorne postaje.	<ul style="list-style-type: none"> <li>• Previsoka ali prenizka napetost v gospodinjstvu (+ 20%). Preverite, ali je napetost v razponu, ki je naveden na ohišju naprave.</li> <li>• Pokličite Intexovo servisno službo.</li> </ul>
	1. Zaslon LED prikazuje samo rdečo piko in enota se ne odziva. Prišlo je do kratkega stika na eni ali več elektrodah. 2. Okvara nadzorne postaje.	<ul style="list-style-type: none"> <li>• Elektrodo(-e) odstranite in očistite. Po potrebi jo/jih zamenjajte.</li> <li>• Pokličite Intexovo servisno službo.</li> </ul>

**NAJPOGOSTEJŠE TEŽAVE V ZVEZI Z BAZENOM**

TEŽAVA	OPIS	VZROK	REŠITEV
ALGE	<ul style="list-style-type: none"> <li>• Zelenkasta voda.</li> <li>• Zeleni ali črni madeži na bazenski foliji.</li> <li>• Bazenska folija je spolzka in / ali ima neprijeten vonj.</li> </ul>	<ul style="list-style-type: none"> <li>• Klor in pH vrednost nista v optimalnem razmerju.</li> </ul>	<ul style="list-style-type: none"> <li>• Šok obdelava s čezmerno količino klora. Uravnajte vrednost pH glede na priporočeno vrednost prodajalca.</li> <li>• Posesajte dno bazena.</li> <li>• Vzdržujte pravilno vsebnost klora.</li> </ul>
OBARVANA VODA	<ul style="list-style-type: none"> <li>• Voda se po prvem dodajanju klora obarva modro, rjavo ali črno.</li> </ul>	<ul style="list-style-type: none"> <li>• Baker, železo ali mangan v vodi oksidirajo pri dodajanju klora.</li> </ul>	<ul style="list-style-type: none"> <li>• Uravnajte pH na priporočeno vrednost.</li> <li>• Poženite filter, da se voda zbistri.</li> </ul>
PLAVAJOČA SNOV V VODI	<ul style="list-style-type: none"> <li>• Voda je motna ali mlečnata.</li> </ul>	<ul style="list-style-type: none"> <li>• "Trda voda" zaradi previsoke pH vrednosti.</li> <li>• Prenizka vsebnost klora.</li> <li>• Tuja snov v vodi.</li> </ul>	<ul style="list-style-type: none"> <li>• Uravnajte pH. Posvetujte se s prodajalcem bazena.</li> <li>• Preverite ustrezno vsebnost klora.</li> </ul>
NENEHNO NIZEK NIVO VODE	<ul style="list-style-type: none"> <li>• Nivo vode je nižji kot prejšnji dan.</li> </ul>	<ul style="list-style-type: none"> <li>• Raztrgana ali preluknjana bazenska folija ali cevi.</li> <li>• Izpušni ventili so zrahljani.</li> </ul>	<ul style="list-style-type: none"> <li>• Zakrpajte s priloženim priborom.</li> <li>• Ročno zategnite vse pokrovčke.</li> </ul>
USEDLINA NA DNU BAZENA	<ul style="list-style-type: none"> <li>• Umazanija ali pesek na dnu bazena.</li> </ul>	<ul style="list-style-type: none"> <li>• Pogosta uporaba bazena. Vstopanje v bazen in izstopanje iz bazena.</li> </ul>	<ul style="list-style-type: none"> <li>• Dno bazena posesajte z Intexovim sesalnikom za bazen.</li> </ul>
OSTANKI NA VODI	<ul style="list-style-type: none"> <li>• Listje, insekti itd.</li> </ul>	<ul style="list-style-type: none"> <li>• Bazen preblizu dreves.</li> </ul>	<ul style="list-style-type: none"> <li>• Uporabite Intexov skimer.</li> </ul>

**POMEMBNO**

**Če se težave pogosto ponavljajo, se obrnite na naš svetovalni center za stranke. Seznam kontaktov se nahaja na zadnji strani.**

**SPLOŠNA VARNOST V VODI**

Rekreacija v vodi je zabavna in obenem terapevtska. Ne glede na to pa predstavlja tudi tveganje za nastanek poškodb in smrti. Za zmanjšanje nevarnosti nastanka poškodb preberite in upoštevajte vsa opozorila in navodila na izdelku, embalaži in priložena embalaži. Vedeti morate, da opozorila na izdelku ter navodila in varnostni napotki obsegajo nekatera pogosta tveganja pri rekreaciji v vodi, vsekakor pa ne vseh tveganj ali nevarnosti.

Za dodatno zaščito preberite naslednje splošne napotke in napotke varnostnih organizacij, ki veljajo v državi:

- Zahtevajte nenehen nadzor. Usposobljena odrasla oseba mora opravljati funkcijo reševalca iz vode ali nadzornika, zlasti ko so v bazenu in okoli njega otroci.
- Naučite se plavati.
- Vzemite si čas in se naučite tehnike oživljanja in prve pomoči.
- Vsakogar, ki nadzoruje uporabnike bazena, poučite o morebitnih nevarnostih, povezanih z uporabo bazena, in uporabi zaščitnih sredstev, kot so zaklenjena vrata, pregrade itd.
- Vse uporabnike bazena, tudi otroke, naučite, kaj naj naredijo v nujnih primerih.
- Pri uživanju v vodnih dejavnostih vedno uporabite zdravo pamet in dobro presojo.
- Nadzirajte, nadzirajte in še enkrat nadzirajte.

## OMEJENA GARANCIJA

Vaša nova črpalka s peščenim filtrom je izdelana iz najkakovostnejših materialov in v skladu z najvišjimi standardi izdelave. Preden zapustijo tovarno, so vsi izdelki Intex natančno pregledani, da se zagotovi, da so brez napak. Ta omejena garancija velja le za črpalko s peščenim filtrom in dodatke, ki so navedeni spodaj.

Ta omejena garancija je dodatek k vašim zakonskim pravicam in pravnim sredstvom a tega ne nadomešča. V kolikor ta garancija ni v skladu s katerimi koli vašimi zakonskimi pravicami, imajo slednje prednost. Če na primer potrošniška zakonodaja v Evropski uniji zakonsko predpisuje pravice iz garancije poleg garancijskega kritja te garancije: za informacije v zvezi s potrošniškim pravom po EU glejte spletno stran Evropskega potrošniškega centra [http://ec.europa.eu/consumers/ecc/contact\\_en/htm](http://ec.europa.eu/consumers/ecc/contact_en/htm).

Določbe te omejene garancije veljajo le za prvotnega kupca in niso prenosljive. Ta omejena garancija velja v spodaj navedenem obdobju in začne veljati na dan, ko je črpalka prvič kupljena v trgovini. Originalen račun shranite skupaj s temi navodili za uporabo, saj boste za uveljavljanje garancije potrebovali dokazilo o nakupu. V nasprotnem primeru je ta omejena garancija neveljavna.

Garancija za črpalko s filtrom za pesek – 2 leti

Garancija za elektroda iz titana & ECO elektroda - 2 leti

Garancija za cevi, potopne ventile in spojne elemente – 180 dni

Če v zgoraj navedenem času najdete napako v izdelavi, se obrnite na ustrezno Intexova servisno služba, navedeno na ločenem seznamu »pooblaščenih servisnih služb«. Če izdelek vrnete v skladu z navodili servisnega centra Intex, bo osebje v servisnem centru izdelek pregledalo in odločilo o veljavnosti zahtevka. Če za izdelek veljajo določbe jamstva, vam bodo izdelek brezplačno popravili ali zamenjali z enakim ali primerljivim izdelkom (po odločitvi Intexa).

Razen te garancije in katerih koli drugih zakonskih pravic, ki veljajo v vaši državi, druge garancije niso nakazane. Intex v nobenem primeru vam in tretjim osebam ne odgovarja za neposredno ali posredno škodo, ki nastane zaradi uporabe izdelka črpalka s peščenim filtrom ali zaradi aktivnosti Intexa ali njegovih predstavnikov ali zaposlenih (vključno z izdelavo izdelka). Nekatere države ali sodne oblasti ne dovolijo izključitve ali omejitve nenamerne ali posledične škode, tako da zgornja omejitve ali izključitev v vašem primeru morda ne velja.

Upoštevajte, da ta omejena garancija ne velja v naslednjih primerih.

- Če z izdelkom črpalka s peščenim filtrom ravnate malomarno, ga ne uporabljate pravilno, če pride do nesreče, v primeru nepravilnega delovanja, neprimerne napetosti ali toka, ki ne ustreza navodilom za uporabo, če vzdrževanje in skladiščenje nista primerna.
- Če se izdelek črpalka s peščenim filtrom poškoduje v okoliščinah, ki so zunaj nadzora podjetja Intex, vključno z običajno obrabo ter poškodbami, do katerih pride zaradi izpostavljenosti ognju, poplavam, zmrzali, dežju ali drugim zunanjim okoljskim vplivom, toda neomejeno na vse to.
- Za dele in komponente, ki jih ne prodaja Intex.
- V primeru nedovoljenega spreminjanja, popravil ali razstavljanja izdelka črpalka s peščenim filtrom s strani osebe, ki ni serviser podjetja Intex.

Ta garancija ne krije stroškov, povezanih z izgubo ali onesnaženjem bazenske vode ter kemikalijami. Prav tako ne krije materialne ali osebne škode.

Stroški za izgubo vode iz bazena, kemikalij ali poškodb, nastalih zaradi tega, ta garancija ne pokriva. Prav tako ta garancija ne pokriva škode, nastale na lastnini in poškodbe oseb, ki bi nastale z uporabo izdelka.

Natančno preberite uporabniški priročnik in upoštevajte vsa navodila v zvezi s pravilno uporabo in vzdrževanjem črpalka s peščenim filtrom. Izdelek pred uporabo vedno preglejte. Če ne boste upoštevali navodil, se omejena garancija izniči.