

POMEMBNA VARNOSTNA PRAVILA

Preden izdelek sestavite in začnete uporabljati,
natančno preberite in upoštevajte vsa navodila
ter se prepričajte, da jih razumete.
Shranite za v prihodnje.

QS 200

Krystal Clear™ Solni Klorinator
Številka certificiranega modela CS2220
220 – 240 V~, 50/60 Hz



Slika je namenjena temu.

Preizkusite še druge izdelke Intex: bazene, dodatke za bazene, napihljive bazene in hišne igrače, zračne blazine in čolne, ki jih lahko kupite v poslovalnicah ali na naši spletni strani, ki je navedena spodaj. Zaradi naše politike nenehnega izboljševanja izdelkov si pri podjetju Intex pridržujemo pravico do sprememb v specifikacijah in videzu izdelkov, kar lahko povzroči spremembe v priložniku z navodili za uporabo brez predhodnega obvestila.

INTEX®

©2023 Intex Marketing Ltd. - Intex Development Co. Ltd. - Intex Recreation Corp.
All rights reserved/Tous droits réservés/Todos los derechos reservados/Alle Rechte vorbehalten. Printed in China/Imprimé en Chine/Impreso en China/Gedruckt in China.
®™ Trademarks used in some countries of the world under license from/®™ Marques utilisées dans certains pays sous licence de/Marcas registradas utilizadas en algunos países del mundo bajo licencia de/Warenzeichen verwendet in einigen Ländern der Welt in Lizenz von/Intex Marketing Ltd. to/à/a/an Intex Development Co. Ltd., Hong Kong & Intex Recreation Corp., P.O. Box 1440, Long Beach, CA 90801 • Distributed in the European Union by/Distribué dans l'Union Européenne par/Distribuido en la unión Europea por/Vertrieb in der Europäischen Union durch/Intex Trading B.V., Ettenseweg 46, 4706 PB Roosendaal – The Netherlands • Distributed in the UK by Unitex Service (UK) Limited, 21 Holborn Viaduct, London EC1A 2DY, UK.
www.intexcorp.com

KAZALO

Opozorila.....	3
Sestavni deli.....	4
Specifikacije izdelka.....	4
Navodila za sestavljanje.....	5
Količina soli in vode v bazenu.....	6
Tabela z informacijami o količini soli v Bazenih podjetja Intex.....	7
Tabela z informacijami o količini cianurjeve Kislina v bazenih podjetja Intex.....	8
Tabela časa delovanja za bazene Intex.....	9
Tabela z informacijami o količini soli v bazenih, Ki niso bazeni podjetja Intex.....	10
Tabela z informacijami o količini cianurjeve Kislina v bazenih, ki niso bazeni podjetja Intex.....	10
Čas delovanja za druge bazene (ne Intex).....	10
Navodila za uporabo.....	11
Preglednica kod LED.....	12
Primerna postavitvev.....	12
Vzdrževanje.....	13-14
Dolgotrajno shranjevanje.....	14
Vzdrževanje bazena in kemikalije.....	15
Odpravljanje težav.....	16-17
Omejena garancija.....	18

POMEMBNA VARNOSTNA PRAVILA

Preden namestite in začnete uporabljati ta izdelek, preberite in upoštevajte vsa navodila ter se prepričajte, da jih razumete.

PREBERITE IN UPOŠTEVAJTE VSA NAVODILA

⚠ OPOZORILO

- Solni klorinator je namenjen le proizvodnji natrijevega hipoklorita. Izdelek ne nadzoruje ali regulira vrednosti natrijevega hipoklorita v bazenu. Lastnik bazena mora sam spremljati in ohranjati vrednosti prostega klorja v priporočljivem razponu od 1,0 do 3,0 delcev na milijon (ppm). Lastnik bazena mora redno preverjati vrednosti prostega klorja, medtem ko črpalka za bazen deluje, in ustrezno prilagoditi solni klorinator.
- Da bi se igrali s to napravo.
- Otroke in invalidne osebe morate vedno nadzirati.
- Otroci se ne smejo približevati tej napravi ali električnim kablom. Otroci se ne smejo igrati s to napravo in je ne smejo čistiti ali vzdrževati brez nadzora.
- Otroci se ne smejo igrati s to napravo in je ne smejo čistiti ali vzdrževati brez nadzora.
- To napravo lahko uporabljajo otroci, ki so stari vsaj 8 let, in osebe z zmanjšanimi telesnimi, zaznavnimi ali umskimi sposobnostmi ali brez izkušenj, če so pod nadzorom ali če so bili seznanjeni z vašim načinom uporabe te naprave in razumejo povezane nevarnosti.
- To napravo lahko sestavijo in razstavijo le odrasle osebe.
- Napajanje črpalke mora biti zaščiteno z odklopnikom (stikalom na diferenčni tok - RCD), ki ima nazivni delovni tok nižji od 30 mA.
- Napravo vedno izključite iz električnega omrežja, preden jo začnete čistiti, popravljati ali kakor koli drugače nastavljanje.
- Električnega kabla ne smete zakopati. Postavite ga tja, kjer je ne morete poškodovati s kosilnico, napravami za obrezovanje grmičevja ali drugo opremo.
- Če se električni kabel poškoduje, ga mora zamenjati proizvajalec, njegov pooblaščen zastopnik ali druge ustrezno usposobljene osebe.
- Da bi zmanjšali tveganje električnega udara, naprave ne priključite v električno omrežje s podaljški in ne uporabljajte časovnikov, adapterjev ali pretvornikov; zagotovite ustrezno vtičnico.
- Naprave ne smete poskušati vključiti ali izključiti iz električnega omrežja, kadar stojite v vodi ali če imate mokre roke.
- Naprava mora biti vsaj 2 m oddaljena od bazena.
- Vtič naprave mora biti več kot 3,5 m oddaljen od bazena.
- Napravo postavite stran od bazena, da preprečite, da bi nanjo plezali otroci in tako dobili dostop do bazena.
- Ta naprava je namenjena le za uporabo skupaj s sestavljivimi bazeni. Ne uporabljajte je s trajno vgrajenimi bazeni. Sestavljiv bazen lahko vedno pospravite in razstavite.
- Naprava je namenjena izključno za uporabo v gospodinjstvu.
- To napravo lahko uporabljate le v namen, kot je opisan v navodilih!
- Če želite izvedeti več informacij o namestitvi, čiščenju in vzdrževanju, preberite naslednje odstavke priložnega priročnika.
- Če se želite izogniti nevarnosti zaradi nenamerne ponastavitve termičnega odklopnika, te naprave ne napajajte prek zunanje preklopne naprave, kot je časovnik, ali je ne povežite z vezjem, ki ga pripomoček redno vklaplja oziroma izklaplja.

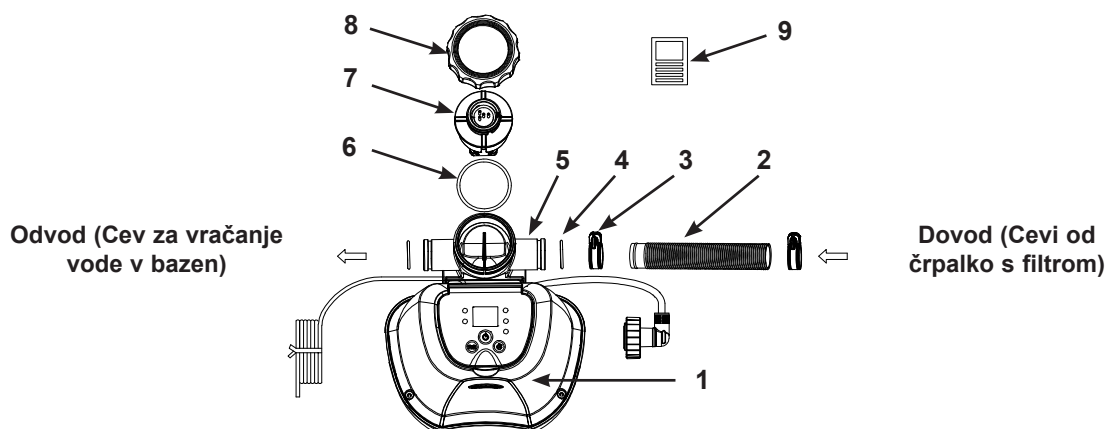
ČE NE UPOŠTEVATE TEH OPOZORIL, LAHKO POVZROČITE ŠKODO, RESNE POŠKODBE ALI SMRT.

Ta opozorila, navodila in varnostna pravila v zvezi z napravo predstavljajo le nekaj splošnih tveganj, povezanih z napravami za vodno rekreacijo, in ne zajemajo vseh vrst tveganj in nevarnosti. Pri uživanju v kateri koli vodni dejavnosti uporabljajte zdravo pamet in dobro presojo.

Primerno samo za prenosne samostoječe bazene

SESTAVNI DELI

Preden začnete sestavljati napravo, si vzemite nekaj minut, da preverite vsebino in se seznanite z vsemi deli.



POZOR: Slika je le informativne narave. Lahko prihaja do odstopanj. Slika ne ustreza dejanskemu razmerju velikosti. Za montažo ne potrebujete nobenega orodja.

REF. ŠT.	OPIS	KOL.	ŠT. DELA
1	NADZORNA PLOŠČA	1	13092
2	CEVI	1	11873
3	OBJEMKE ZA CEVI	2	11489
4	O-OBROČ OHIŠJA CELICE	2	12947
5	OHIŠJE CELICE	1	13088A
6	O-OBROČEK ELEKTRODA IZ TITANA	1	13094
7	ELEKTRODA IZ TITANA	1	13093
8	MATICA ELEKTROLITSKE CELICE	1	13095
9	TESTNI TRAKOVI	1	19635

Ko naročate nadomestne dele, navedite številko modela črpalke in številke nadomestnih delov.

SPECIFIKACIJE IZDELKA

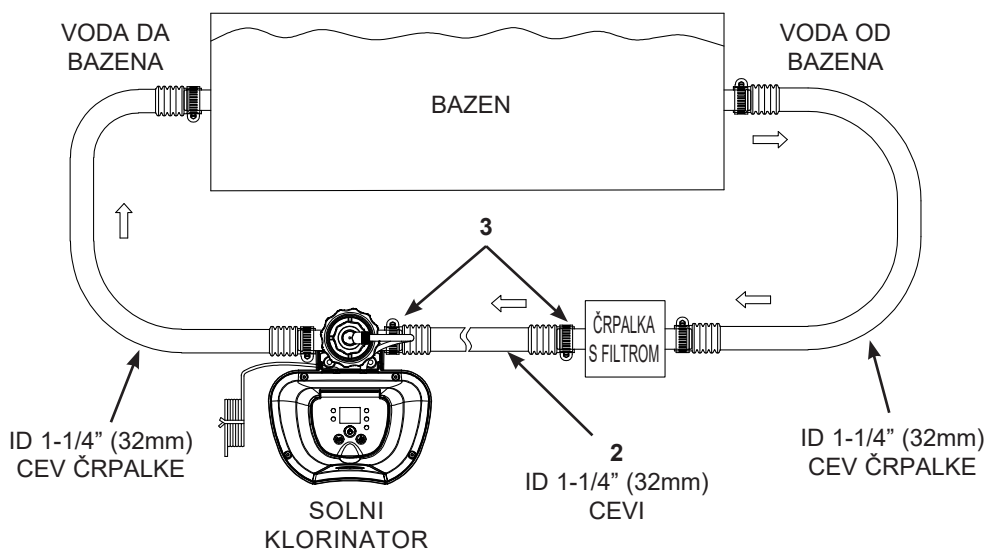
Številka certificiranega modela:	CS2220
Moč:	20 W
Idealna količina soli:	3000 ppm (delcev na milijon)
Največja proizvodnja klora/uro:	2 g/uro
Minimalni in maksimalni pretok:	1136 litrov/uro / 3785 litrov/uro
Omejena garancija:	glejte poglavje "Omejena garancija"
Za bazene in filtrirne črpalke s povezovalniki cevi velikosti 1-1/4" (32mm).	

NAVODILA ZA SESTAVLJANJE

POMEMBNO

- Za dovod vode v solni klorinator ter pravilno delovanje tega sistema morate namestiti ločeno filtrirno črpalko z zmogljivostjo [300~1000 gph (1136~3785 lph)] .
- Sistem Saltwater namestite v povratno pot vode v bazen kot zadnji del opreme bazena, kakor je prikazano na sliki spodaj. To mesto namestitve podaljšuje življenjsko dobo titanovih ploščic.
- Najprej iz vode odstranite večjo umazanijo in delce, kot je listje, pesek, insekti in hrošči.

1. Samostojni bazen in njegovo filtrirno črpalko sestavite v skladu z njunimi navodili za namestitvev.
2. Solni klorinator ter njegove pripomočke odstranite iz embalaže.
3. Solni klorinator namestite za filtrirno črpalko.
4. Z objemko za cev povežite povezovalno cev (2) z vhomom v sistem Saltwater (3).
5. Če je bazen prazen, takoj nadaljujte z 6. korakom. Če je samostojni bazen napolnjen z vodo, pred namestitvijo solnega klorinatorja za bazen odvijte mrežice cedila iz priključkov cedila in vstavite črne klobučaste čepe v priključke cedila.
6. Izključite povratno cev za vodo iz priključka filtrirne črpalke in jo priključite na odvodni ventil na solnem klorinatorju.
7. Z objemko za cev povežite povezovalno cev (2) s povezovalnikom na izhodu filtrirne črpalke (3). Čvrsto privijte.
8. Odstranite črne klobučaste čepe, ki preprečujejo, da bi voda tekla ven iz bazena. Zdaj mrežice cedila znova namestite na priključke cedila.



KOLIČINA SOLI IN VODE V BAZENU

• Katere vrste soli so primerne:

Zaradi zaščite opreme je treba v bazenih uporabljati posebno vrsto soli. Pri nakupu soli preverite, ali sol ustreza standardu EN16401 za kemikalije za uporabo v bazenih. Če potrebujete pomoč pri preverjanju, ali je vaša sol ustrezna, se obrnite na lokalno prodajalno z bazeni ali na proizvajalca soli. **Ne uporabljajte jodirane soli, soli, ki vsebuje sredstvo proti strjevanju (E535), ali rumeno obarvane soli (natrijev heksacianoferat).**

Ko izbirate sol, ki jo želite uporabiti v EU, upoštevajte, da Evropska komisija za kemikalije (ECHA) zahteva uporabo soli (natrijev klorid) registriranih/odobrenih proizvajalcev, ki so navedeni na seznamu ECHA Article 95, v skladu z Uredbo o biocidnih proizvodih (BPR, Uredba (EU) 528/2012). Za več informacij si oglejte spletno mesto ECHA na naslovu <https://echa.europa.eu/information-on-chemicals/active-substance-suppliers>.


Uporabljajte samo natrijev klorid

Uporabljajte samo sol iz natrijevega klorida (NaCl), ki je vsaj 99,4% čista. Prav tako lahko za mehčanje vode uporabite solne pelete (stisnjene oblike izhlapele soli). Upoštevajte, da se ti peleti topijo dalj časa. Sol se dodaja vodi v bazenu, elektrolitska celica pa sol uporabi za ustvarjanje sredstva za prečiščevanje. Čistejša sol torej pomeni boljšo učinkovitost elektrolitske celice.

• Optimalna količina soli

Idealna količina soli v vodi bazena je med 2500 in 3500 ppm (delcev na milijon). Optimalna količina je 3000 ppm. Premalo soli zmanjša učinkovitost solnega klorinatorja in vodi v nizko proizvodnjo sredstva za prečiščevanje. Pri visoki količini soli pa lahko voda v bazenu dobi slan okus (to se lahko zgodi, kadar je količina soli večja od 3500-4000 ppm). Preveč soli lahko poškoduje napajanje in povzroči korozijo kovinskih delov bazena in dodatkov. Na strani »Tabela z informacijami o količini soli« v tem priročniku so prikazani pravilni potrebni odmerki soli.

• Dodajanje soli

1. Vključite filtrirno črpalko za zagon kroženja vode.
2. Solni klorinator še ne vključite.
3. Določite količino soli, ki naj se doda (glejte "Tabela z informacijami o količini soli").
4. Enakomerno razporedite ustrezno količino soli okoli notranjosti oboda bazena.
5. Preprečite zamašitev filtra tako, da soli ne dodajate skozi lovilno mrežico.
6. Pomešajte po dnu bazena, da pospešite postopek raztapljanja. Sol se ne sme nakopičiti na dnu bazena. Zaženite filtrirno črpalko in jo pustite neprekinjeno delovati 24 ur, da temeljito raztopi sol.
7. Če je po 24 urah vsa sol raztopljena, vključite solni klorinator, pritisnite gumb  in ga držite toliko časa, da zaslišite pisk in da začne utripati koda »00« »Delovanje solnega klorinatorja«, nato pa nastavite zeleni čas delovanja solnega klorinatorja za bazen (oglejte si tabelo z informacijami o času delovanja).

• Odstranjevanje soli

Če ste dodali preveč soli, enota zapiska in prikaže oznako »Code 92« (oglejte si preglednico kod LED). Zmanjšati boste morali količino soli. To lahko storite zgolj z zamenjavo dela vode v bazenu z navadno vodo. Izpraznite in napolnite približno 20% vode v bazenu, da koda »Code 92« izgine.

• Izračun količine za bazen

Bazena	Galone	Kubični metri
Pravok.	Dolžina x širina x povprečna globina x 7.5	Dolžina x širina x povprečna globina
Okrogli	Dolžina x širina x povprečna globina x 5.9	Dolžina x širina x povprečna globina x 0.79
Ovalni	Dolžina x širina x povprečna globina x 6.0	Dolžina x širina x povprečna globina x 0.80

TABELA Z INFORMACIJAMI O KOLIČINI SOLI V BAZENIH PODJETJA INTEX

V spodnji tabeli je prikazana količina soli, potrebna za doseganje in ohranjanje optimalne količine soli (3000 ppm).

Velikost bazena		Prostornina vode (izračunana pri 90% za bazen Frame in 80% za bazen Easy Set in Ovalen b.)		Sol, potrebna ob začetku uporabe 3,0 g/l (3000 ppm)		Sol, potrebna, ko je zaznana nizka količina soli (koda »91«)	
		(Galone)	(Litri)	(Lbs)	(Kgs)	(Lbs)	(Kgs)
NADZEMNI BAZENI INTEX							
EASY SET® BAZEN	244cmx61cm (8'x24")	513	1942	13	6	5	2
	244cmx76cm (8'x30")	639	2419	16	7	5	2
	305cmx61cm (10'x24")	813	3077	20	9	7	3
	305cmx76cm (10'x30")	1018	3853	25	12	9	4
	366cmx76cm (12'x30")	1485	5621	37	17	13	6
	396cmx84cm (13'x33")	1926	7290	48	22	17	8
KOVINA OKVIRJEM BAZEN	244cmx51cm (8'x20")	483	1828	13	6	5	2
	305cmx76cm (10'x30")	1185	4485	30	13	9	4
	366cmx76cm (12'x30")	1718	6503	43	20	15	7
PRISM FRAME™ BAZEN	305cmx76cm (10'x30")	1185	4485	30	13	10	5
	366cmx76cm (12'x30")	1718	6503	43	20	15	7
PRISM FRAME™ PRAVOK. BAZEN	300cmx175cmx80cm (9'10"x5'9"x31½")	935	3539	23	11	7	3
	400cmx200cmx100cm (13'1½"x6'6¼"x39½")	1806	6836	45	21	15	7
MAJHNA PRAVOK. BAZEN	220cmx150cmx60cm (7'2½"x4'11"x23½")	439	1662	11	5	3	1
	260cmx160cmx65cm (8'6½"x5'3"x25½")	603	2282	16	7	5	2
	300cmx200cmx75cm (9'10"x6'6¼"x29½")	1013	3834	25	12	9	4
	450cmx220cmx84cm (14'9¼"x7'2½"x33")	1883	7127	48	22	17	8

TABELA Z INFORMACIJAMI O KOLIČINI CIANURJEVE KISLINE V BAZENIH PODJETJA INTEX

Cianurjeva kislina je kemično sredstvo, ki zmanjšuje izgubo klora v vodi zaradi ultravijoličnih žarkov. Za čim boljše delovanje priporočamo, da količina cianurjeve kisline ostane približno na 0,35% soli, npr. 45 kg (100 lbs) soli x 0.35% = 0.35 Lbs (0.16 Kgs) cianurjeve kisline.

Velikost bazena		Prostornina vode (izračunana pri 90 % za bazen Frame in 80% za bazen Easy Set in Ovalen b.)		Cianurjeva kislina, potrebna ob začetku uporabe 0.01g/L (10ppm)	
		(Galone)	(Litri)	(oz)	(g)
NADZEMNI BAZENI INTEX					
EASY SET® BAZEN	244cmx61cm (8'x24")	513	1942	0.7	19
	244cmx76cm (8'x30")	639	2419	0.9	25
	305cmx61cm (10'x24")	813	3077	1.1	31
	305cmx76cm (10'x30")	1018	3853	1.4	39
	366cmx76cm (12'x30")	1485	5621	2.0	56
	396cmx84cm (13'x33")	1926	7290	2.6	73
KOVINA OKVIRJEM BAZEN	244cmx51cm (8'x20")	483	1828	0.7	19
	305cmx76cm (10'x30")	1185	4485	1.6	45
	366cmx76cm (12'x30")	1718	6503	2.3	65
PRISM FRAME™ BAZEN	305cmx76cm (10'x30")	1185	4485	1.6	45
	366cmx76cm (12'x30")	1718	6503	2.3	65
PRISM FRAME™ PRAVOK. BAZEN	300cmx175cmx80cm (9'10"x5'9"x31½")	935	3539	1.3	35
	400cmx200cmx100cm (13'1½"x6'6¾"x39½")	1806	6836	2.4	68
MAJHNA PRAVOK. BAZEN	220cmx150cmx60cm (7'2½"x4'11"x23½")	439	1662	0.6	17
	260cmx160cmx65cm (8'6½"x5'3"x25½")	603	2282	0.8	23
	300cmx200cmx75cm (9'10"x6'6¾"x29½")	1013	3834	1.4	39
	450cmx220cmx84cm (14'9¼"x7'2½"x33")	1883	7127	2.5	71

TABELA ČASA DELOVANJA ZA BAZENE INTEX (S CIANURJEVO KISLINO)

Velikost bazena	Prostornina vode (izračunana pri 90 % za bazen Frame in 80% za bazen Easy Set in Ovalen b.)	Čas delovanja (ure) pri različnih temperaturah okolja/zraka			Čas delovanja črpalke Intex (Ure)		
		(Galone)	(Litri)	10 - 19°C (50 - 66°F)		20 - 28°C (68 - 82°F)	29 - 36°C (84 - 97°F)
NADZEMNI BAZENI INTEX							
EASY SET® BAZEN	244cmx61cm (8'x24")	513	1942	2	2	2	3
	244cmx76cm (8'x30")	639	2419	2	2	2	3
	305cmx61cm (10'x24")	813	3077	3	3	3	4
	305cmx76cm (10'x30")	1018	3853	4	4	4	5
	366cmx76cm (12'x30")	1485	5621	5	5	5	6
	396cmx84cm (13'x33")	1926	7290	7	7	7	8
KOVINA OKVIRJEM BAZEN	244cmx51cm (8'x20")	483	1828	2	2	2	3
	305cmx76cm (10'x30")	1185	4485	4	4	4	5
	366cmx76cm (12'x30")	1718	6503	6	6	6	7
PRISM FRAME™ BAZEN	305cmx76cm (10'x30")	1185	4485	4	4	4	5
	366cmx76cm (12'x30")	1718	6503	6	6	6	7
PRISM FRAME™ PRAVOK. BAZEN	300cmx175cmx80cm (9'10"x5'9"x31½")	935	3539	3	3	4	5
	400cmx200cmx100cm (13'1½"x6'6¾"x39½")	1806	6836	6	6	7	8
MAJHNA PRAVOK. BAZEN	220cmx150cmx60cm (7'2½"x4'11"x23½")	439	1662	1	2	2	3
	260cmx160cmx65cm (8'6½"x5'3"x25½")	603	2282	2	2	2	3
	300cmx200cmx75cm (9'10"x6'6¾"x29½")	1013	3834	4	4	4	5
	450cmx220cmx84cm (14'9¼"x7'2½"x33")	1883	7127	7	7	7	8

POMEMBNO

Čas uporabe te črpalke mora biti eno uro daljši kot zahtevani čas uporabe sistema "Saltwater System".

POZOR: Filtrirna črpalka Intex ima na napravi GFCI nameščen časovnik, katerega najdaljši čas delovanja je 10 ur. Časovnik bo treba ročno ponastaviti, da boste podaljšali čas delovanja.

FORMULA ZA IZRAČUN KOLIČINE SOLI ZA VSE BAZENE

Sol, potrebna ob začetku uporabe (Lbs)	Sol, potrebna ob začetku uporabe (Kgs)	Sol, potrebna, ko je zaznana nizka količina soli (Lbs)	Sol, potrebna, ko je zaznana nizka količina soli (Kgs)
Prostornina vode (Galone) x 0.025	Prostornina vode (Litri) x 0.003	Prostornina vode (Galone) x 0.0067	Prostornina vode (Litri) x 0.0008

TABELA Z INFORMACIJAMI O KOLIČINI SOLI V BAZENIH, KI NISO BAZENI PODJETJA INTEX

Prostornina vode		Sol, potrebna ob začetku uporabe		Sol, potrebna, ko je zaznana nizka količina soli (koda »91«)	
(Galone)	(Litri)	(Lbs)	(Kgs)	(Lbs)	(Kgs)
500	1893	13	6	5	2
750	2839	20	9	7	3
1000	3785	25	11	8	4
1250	4731	31	14	11	5
1500	5678	38	17	13	6
1750	6624	44	20	15	7
2000	7570	50	23	17	8
2200	8327	55	25	20	9

TABELA Z INFORMACIJAMI O KOLIČINI CIANURJEVE KISLINE V BAZENIH, KI NISO BAZENI PODJETJA INTEX

Prostornina vode		Cianurjeva kislina, potrebna ob začetku uporabe 0.01g/L (10ppm)	
(Galone)	(Litri)	(oz)	(g)
500	1893	0.7	19
750	2839	1	28
1000	3785	1.3	38
1250	4731	1.7	47
1500	5678	2	57
1750	6624	2.3	66
2000	7570	2.7	76
2200	8327	2.9	83


ČAS DELOVANJA ZA DRUGE BAZENE (NE INTEX) (S CIANURJEVO KISLINO)

Prostornina vode		Čas delovanja (ure) pri različnih temperaturah okolja/zraka			Čas delovanja črpalke (Ure)
(Galone)	(Litri)	10 - 19°C (50 - 66°F)	20 - 28°C (68 - 82°F)	29 - 36°C (84 - 97°F)	
500	1893	2	2	2	3
750	2839	3	3	3	4
1000	3785	4	4	4	5
1250	4731	4	5	5	6
1500	5678	5	5	6	7
1750	6624	6	6	6	7
2000	7570	7	7	7	8
2200	8327	8	8	8	9

NAVODILA ZA UPORABO



1. Vključite črpalko (ON).

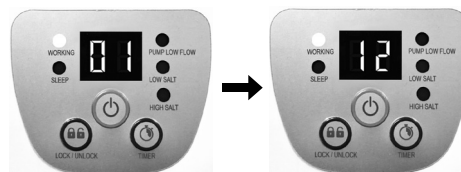
2. Zagon naprave:

Priključite napajalni kabel na električno vtičnico in preskusite stikalo RCD (odklopnik tokokroga). Pritisnite gumb . Ko je filtrirna črpalka vključena in deluje, na elektronski nadzorni plošči LED začne utripati koda »00«, kar pomeni, da je naprava pripravljena za programiranje.




3. Nastavljanje časa delovanja solni klorinator:

Ko utripa koda »00«, pritisnite gumb , da nastavite zelene ure delovanja. Informacije o potrebnem času delovanja za posamezno velikost bazena najdete v poglavju »Tabela z informacijami o času delovanja«. Če pritisnete gumb , povečate čas z 1 na največ 12 ur. Če ste izbrali preveliko število ur, pritisnite gumb




(Od 1 do največ 12 ur na cikel)

, da ponovite cikel. Vgrajeni časomer bo aktiviral ozonator in solni klorinator ob isti uri vsak dan, solni klorinator pa bo deloval toliko ur, koliko ste nastavili.

POZOR: Solni klorinator ne bo deloval, če filtrirna črpalka ne deluje. Filtrirno črpalko programirajte (ali jo zaženite ročno) tako, da bo začela delovati 5 minut pred solnim klorinatorjem ter prenehala delovati 15 minut za solnim klorinatorjem.


4. Zaklepanje krmilnih gumbov na številčnici:

Ko je prikazana zelena vrednost ur delovanja, pritisnite gumb  in ga držite toliko časa, da zaslišite pisk. V nekaj sekundah začne svetiti zelena lučka, ki označuje, da je solni klorinator začel DELOVATI ter proizvajati klor, LED zaslon bo prikazal preostale ure klorinatorja, dokler postopek ni zaključen. Če zaklenete krmilne gube v tej nastavitvi, preprečite nepooblaščen spreminjanje cikla delovanja.





POZOR: Če pozabite zakleniti kontrolnike tipkovnice, jih bo sistem samodejno zaklenil in začel delovati 10 sekund pozneje.

5. Po potrebi znova nastavite čas delovanja:

Ure delovanja je mogoče po potrebi znova nastaviti. Ob pritisku na gumb  bo utripal trenutno programiran čas. Trenutni programirani čas začne utripati. Ponovite koraka 3 in 4.

6. Stanje pripravljenosti/način varčevanja z energijo:

- Po končanem ciklu začne na nadzorni plošči svetiti zelena lučka »SPANJE«, na zaslonu LED pa začne utripati koda »93«. Sistem je v stanju pripravljenosti. Čez nekaj časa se zaustavi in samodejno preide v način varčevanja z energijo. Sistem se samodejno znova vklopi v 24 urah in začne svoj dnevni cikel proizvodnje klora.
- Ko je sistem v načinu varčevanja z energijo, lučka »SLEEP« (spanje) sveti naprej. Zaslon LED pa se po 5 minutah izklopi. Pritisnite poljubni gumb ( ali ) za ogled zadnje kode na zaslonu LED.



PREGLEDNICA KOD LED

LED	Definicije
00	Stanje pripravljenosti (zagon)
01	Minimalno Obratovalne ure (preostala še 1 ura)
02 - 11	Obratovalne ure (preostali še 2 - 11 uri)
12	Maksimalno Obratovalne ure (preostali še 12 uri)
90	Opozorilna koda (nizek pretok v črpalki/ni pretoka)
91	Opozorilna koda (Nizka raven soli)
92	Opozorilna koda (Visoka količina soli)
93	Stanje pripravljenosti (Delovni proces je zaključen)
»PRAZEN«	Ni električne energije ali pa sistem v načinu varčevanja z energijo čaka na naslednji cikel zagona solni klorinator.

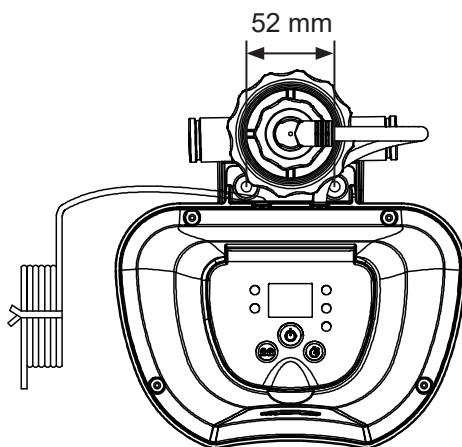
POMEMBNO

Ko se prikaže opozorilna koda »90«, preverite, ali je časomer filtrirne črpalke nastavljen tako, da bo črpalka delovala eno (1) dlje kot solni klorinator. Če filtrirna črpalka nima vgrajenega časomera, jo morate ročno vklopiti/izklopiti vsak dan.

PRIMERNA POSTAVITEV

Nekatere države, zlasti tiste v Evropski skupnosti, zahtevajo, da je izdelek pritrjen k tlom ali na podstavek v pokončnem položaju. Pozanimajte se, ali tudi na vašem območju obstaja takšen predpis glede filtrskih črpalk za nadzemne plavalne bazene. Če takšen predpis obstaja, morate izdelek montirati na podlago skozi dve luknji, ki se nahajata v podstavku izdelka.

Izdelek lahko pritrdite na cementno podlago ali na leseno ploščo, da se ne bi po nesreči prevrnil. Nosilnost podlage mora biti vsaj 18 kg.



1. Luknji za montažo imata premer 6,4 mm, oddaljeni pa sta 52 mm.
2. Uporabite dva vijaka in protimatici s premerom največ 6,4 mm.

VZDRŽEVANJE

POMEMBNO

Pred čiščenjem sistema izklopite napajalni kabel. Vdenite tudi črne klobučaste zamaške v odprtino za odtok, da preprečite polivanje vode. Po zaključku vseh vzdrževalnih del ponovno povežite napajalni kabel in odstranite zamaške.

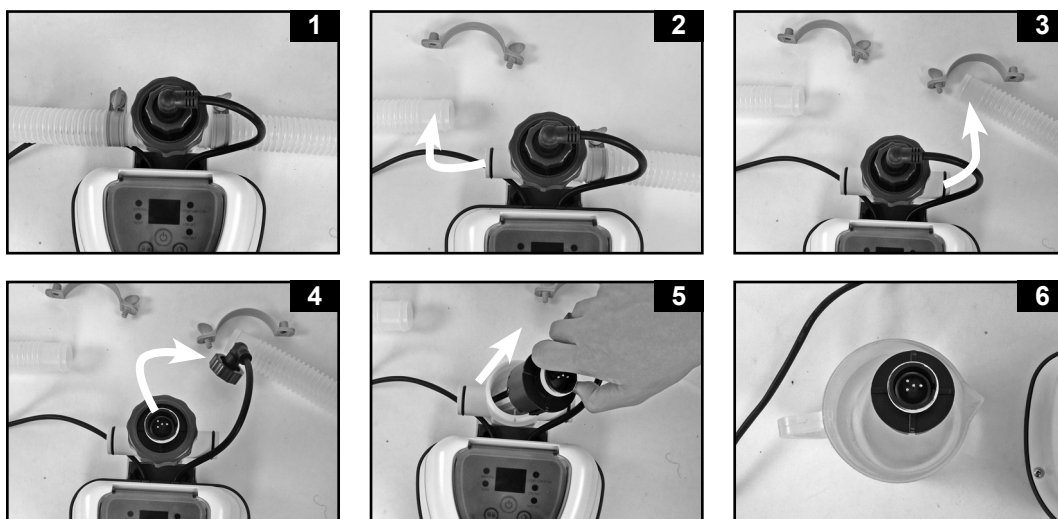
Čiščenje elektrod iz titana

Elektroda iz titana ima funkcijo samodejnega čiščenja vprogramirano v elektronskem krmilnem sistemu. Navadno bo to dejanje samo-čiščenja vzdrževalo optimalno učinkovito delovanje elektrode. Če je voda v bazenu trda (vsebuje veliko mineralov) bo morda elektroda zahtevala periodično ročno čiščenje. Za ohranitev najboljšega delovanja vam priporočamo, da elektrodo iz titana odprete in jo vizualno pregledate (7) enkrat na mesec.

Oglejte si spodnja navodila za čiščenje celice.

Pregled in čiščenje:

1. Izklopite napravo in izključite napajalni kabel iz električne vtičnice.
2. Da preprečite uhajanje vode iz bazena, odvijte mrežico cedila s priključkov cedila ter v priključke cedila vstavite klobučaste čepe.
3. Izvlecite 2 cevi s sistema Saltwater (slika 1~3).
4. Odvijte obroč zamaška elektrode iz titana, ter ločite zamašek in elektrodo iz titana (7) (slika 4).
5. Odvijte matico celice ter elektrodo iz titana odstranite iz ohišja celice (slika 5).
6. Titanovo elektrodo položite v posodo in vanjo nalijte kis, ki se uporablja v gospodinjstvu, dokler ni elektroda prekrita. Ploščice naj se v kisu namakajo približno 1 uro, nato pa jih splaknite z vrtno cevjo z visokim pritiskom (slika 6).
7. Elektrolitsko celico ponovno priključite v obratnem vrstnem redu korakov od 3, 4, 5 in 6.



VZDRŽEVANJE (nadaljevanje)

TESTNI TRAKOVI INTEX® (PRILOŽENI IZDELKU)

S testnimi trakovi lahko testirate vrednosti »prostega klora«, »pH«, »trdote kalcija« in »skupne alkalnosti«. Priporočamo, da kemijo vode preverjate vsak teden in ohranjate koncentracijo klora med 1 in 3 ppm.

Navodila in uporaba

1. Celoten trak potopite v vodo in ga takoj izvlcite.
2. Trak držite v ravnem položaju 15 sekund. Ne otresite odvečne vode s traku.
3. Zdaj primerjajte trak z barvno lestvico na etiketi embalaže. Po potrebi prilagodite raven kemikalij v vodi v bazenu. Pri testiranju kemične ravni vode je zelo pomembno, da uporabite pravilno tehniko. Preberite in v celoti upoštevajte navodila, napisana na traku.

DOLGOTRAJNO SHRANJEVANJE

1. Potegnite napajalni kabel iz vtičnice.
2. Ko iz bazena izpraznite vso vodo, izključite solni klorinator iz cevi, pri tem pa upoštevajte navodila za namestitev v obratnem vrstnem redu.
3. Preden shranite enoto, jo posušite na zraku. Priporočamo vam, zdaj pregledate in očistite elektrolitsko celico.
4. Napravo in pripomočke shranite na suhem mestu. Temperatura prostora za shranjevanje naj bo med 0°C in 40°C.
5. Za shranjevanje lahko uporabite tudi originalno embalažo.

NEGA BAZENA IN KEMIKALIJE

Priporočljivi odčitki kemičnih lastnosti vode			
	Minimalno	Idealno	Maksimalno
Prostega Klora	0	1.0 - 3.0 ppm	5.0 ppm
Kombinirani klor	0	0 ppm	0.2 ppm
pH	7.2	7.4 - 7.6	7.8
Skupne Alkalnost	40 ppm	80 ppm	120 ppm
Trdote Kalcija	50 ppm	100 - 250 ppm	350 ppm
Stabilizator (cianurjeve kisline)	10 ppm	10 - 30 ppm	30 ppm




Prostega Klora	- Je preostali klor, prisoten v vodi v bazenu.
Kombinirani klor	- Nastaja, ko prosti klor reagira z amonijevimi odpadki. Posledice ob previsoki količini - oster vonj po kloru in draženje oči.
Ph	- Vrednost, ki kaže stopnjo kislosti ali bazičnosti vode v bazenu. Posledice ob prenizki vrednosti - korozija kovin, draženje oči in kože ter uničenje skupne alkalnosti. Posledice ob previsoki količini - nastajanje vodnega kamna, motna voda, krajše delovanje filtra, draženje oči in kože ter slaba učinkovitost klora.
Skupne Alkalnosti	- Kaže stopnjo odpornosti vode na spremembo pH vrednosti. Določa hitrost in lahkoto spremembe pH, zato pred prilagajanjem ravni pH vrednosti vedno prilagodite skupno alkalnost. Posledice ob prenizki vrednosti - korozija kovin, draženje oči Nizka alkalnost povzroča nestabilnost pH vrednosti. Na pH vrednost vplivajo vse kemikalije, ki jih dodate v vodo. Posledice ob previsoki količini - nastajanje vodnega kamna, motna voda, draženje oči in kože ter slaba učinkovitost klora.
Trdote Kalcija	- Nanaša se na količino kalcija in magnezija, raztopljenih v vodi. Posledice ob previsoki količini - Nastaja vodni kamen, zaradi katerega voda postane motna.
Stabilizator (cianurjeve kisline)	- Stabilizatorji podaljšujejo življenjsko dobo klora v bazenih.

- Kemikalij za bazen ne dodajajte neposredno v lovilno mrežico. S tem lahko poškodujete celico.
- Če je raven soli in prečiščevanja dolgo časa nad priporočeno ravno, lahko oprema za bazen začne hitreje korodirati.
- Preverite rok uporabe kompleta za testiranje, saj so lahko rezultati testiranja pri uporabi kompleta s pretečenim rokom netočni.
- Če morate zaradi pogoste uporabe bazena povečati raven prečiščevanja, uporabite kemično sredstvo, ki temelji na trikloro-s-triazintrionu ali natrijev dikloro-s-triazintron dihidratu.

ODPRAVLJANJE TEŽAV

TEŽAVA	VZROK	REŠITEV
POMANJKANJE KLORA	<ul style="list-style-type: none"> • Solni klorinator ni deloval dovolj dolgo. • Količina soli v vodi v bazenu je manjša od 2000 ppm. To je premajhna količina. • Izguba klora zaradi izpostavljenosti intenzivni sončni svetlobi. • V masažni kadi je več kopalcev. • Zamašena ali umazana elektrolitska celica. • Visoka izpostavljenost ultravijolični svetlobi. 	<ul style="list-style-type: none"> • Povečajte dnevni čas delovanja solni klorinator. Glejte "Navodila Za Uporabo". • S testnim kompletom preverite količino soli. Po potrebi prilagodite količino. Glejte "Količina soli in vode v bazenu". • Kadar bazena ne uporabljate in/ali med delovanjem enote, pokrijte bazen s pokrivalom za bazen. • Odstranite celico in jo pregledajte ter po potrebi očistite. Glejte "Vzdrževanje". • Bazena za 2 dni pokrijte s pokrivalom za bazen, ko naprava deluje, in nato s testnimi trakovi testirajte vodo. • Če je voda v bazenu bistra in čista, v vodo dodajte stabilizator in testirajte vodo, ko naprava deluje.
BELI KOŠČKI V VODI	<ul style="list-style-type: none"> • V vodi v bazenu je prisotna prekomerna kalcijeva trdota. 	<ul style="list-style-type: none"> • Iz bazena izpraznite približno od 20 do 25% vode in dodajte svežo vodo, da zmanjšate kalcijevo trdoto. Pregledajte elektrolitsko celico in preverite, ali so se na njen nabrале obloge vodnega kamna. Po potrebi očistite elektrolitsko celico.
ZASLON LED JE IZKLOPLJEN	<ul style="list-style-type: none"> • Naprava ni priključena. • Stikalo RCD se ni ponastavilo. • Varovalka je pregorela. • Okvara zaslona LED. 	<ul style="list-style-type: none"> • Vključite napravo. • Ponastavite stikalo RCD. • Pokličite Intexovo servisno službo.

ODPRAVLJANJE TEŽAV (nadaljevanje)

LED	TEŽAVA	REŠITEV
Koda na zaslonu LED in vklop alarma (POZOR: Pred čiščenjem in servisiranjem vedno odklopite napajanje.).		
	1. Filtrirna črpalka ni priključena na sistem in/ali vklopljena.	<ul style="list-style-type: none"> Prepričajte se, da je priključena filtrirna črpalka z ustrežno močjo pretoka in, da pravilno deluje. Glejte "Navodila Za Sestavljanje".
	2. Linija za kroženje vode je zamašena.	<ul style="list-style-type: none"> Odstranite črne klobučaste zamaške s povezovalnikov odtoka bazena. Iz košare in celice odstranite delce in umazanijo. Glejte "Vzdrževanje". Sprostite vse ujeti zrak v liniji za kroženje. Oglejte si priročnik za filtrirno črpalko.
	3. Dovodna in odvodna cev nista pravilno usmerjeni.	<ul style="list-style-type: none"> Preverite smer dovodne in odvodne cevi. Po potrebi zamenjajte cevi. Glejte "Navodila Za Sestavljanje".
	4. Merilo na zatičnih senzorja pretoka znotraj elektrode iz titana.	<ul style="list-style-type: none"> Očistite elektrodo iz titana. Glejte "Vzdrževanje".
	5. Kabel elektrode je razrahljan.	<ul style="list-style-type: none"> Vdenite napajalni kabel v elektrodo in močno zategnite obroč.
	6. Notranji spor med časomerom filtrirne črpalke ter časomerom solnega klorinatorja.	<ul style="list-style-type: none"> Ponastavite časomer filtrirne črpalke ter časomer solnega klorinatorja. Glejte "Cikel povečanega delovanja".
	1. Umazanija ali vodni kamen na titanovih ploščicah.	<ul style="list-style-type: none"> Odstranite Primarna Elektrolitska Celica za pregled. Po potrebi očistite. Glejte "Vzdrževanje".
	2. Nizka raven soli/Ni soli.	<ul style="list-style-type: none"> Dodajte sol. Glejte "Količina soli in vode v bazenu".
	3. Kabel elektrolitske celice je razrahljan.	<ul style="list-style-type: none"> Prepričajte se, da je kabel celice trdno priključen v posodo ohišja celice.
	4. Možna okvara elektrolitske celice.	<ul style="list-style-type: none"> Pokličite Intexovo servisno službo. Po potrebi celico zamenjajte.
	1. Visoka količina soli.	<ul style="list-style-type: none"> Delno izpraznite bazen in ga napolnite s svežo vodo. Glejte "Količina soli in vode v bazenu". Pokličite Intexovo servisno službo. Pokličite Intexovo servisno službo.
	2. Temperatura vode > 35°C.	
	3. Okvara elektroda iz titana.	

POMEMBNO

Če se težave pogosto ponavljajo, se obrnite na naš svetovalni center za stranke. Seznam kontaktov se nahaja na zadnji strani.

OMEJENA GARANCIJA

Vaša nova Krystal Clear™ solni klorinator je izdelana iz najkakovostnejših materialov in v skladu z najvišjimi standardi izdelave. Preden zapustijo tovarno, so vsi izdelki Intex natančno pregledani, da se zagotovi, da so brez napak. Ta omejena garancija velja le za črpalko s peščenim filtrom in solnega klorinatorja in dodatke, ki so navedeni spodaj.

Ta omejena garancija je dodatek k vašim zakonskim pravicam in pravnim sredstvom a tega ne nadomešča. V kolikor ta garancija ni v skladu s katerimi koli vašimi zakonskimi pravicami, imajo slednje prednost. Če na primer potrošniška zakonodaja v Evropski uniji zakonsko predpisuje pravice iz garancije poleg garancijskega kritja te garancije: za informacije v zvezi s potrošniškim pravom po EU glejte spletno stran Evropskega potrošniškega centra http://ec.europa.eu/consumers/ecc/contact_en/htm.

Določbe te omejene garancije veljajo le za prvotnega kupca in niso prenosljive. Ta omejena garancija velja v spodaj navedenem obdobju in začne veljati na dan, ko je črpalka prvič kupljena v trgovini. Originalen račun shranite skupaj s temi navodili za uporabo, saj boste za uveljavljanje garancije potrebovali dokazilo o nakupu. V nasprotnem primeru je ta omejena garancija neveljavna.

Garancija za Krystal Clear™ solni klorinator - 2 leti
Garancija za elektroda iz titana - 2 leti
Garancija za cevi, spojne elemente - 180 dni

Če v garancijskem obdobju pri Krystal Clear™ solni klorinator naletite na napako v izdelavi, se obrnite na ustrezno Intexova servisno službo, navedeno na ločenem seznamu »pooblaščenih servisnih služb«. Če izdelek vrnete v skladu z navodili servisnega centra Intex, bo osebje v servisnem centru izdelek pregledalo in odločilo o veljavnosti zahtevka. Če za izdelek veljajo določbe jamstva, vam bodo izdelek brezplačno popravili ali zamenjali z enakim ali primerljivim izdelkom (po odločitvi Intexa).

Razen te garancije in katerih koli drugih zakonskih pravic, ki veljajo v vaši državi, druge garancije niso nakazane. Intex v nobenem primeru vam in tretjim osebam ne odgovarja za neposredno ali posredno škodo, ki nastane zaradi uporabe izdelka Krystal Clear™ solni klorinator ali zaradi aktivnosti Intexa ali njegovih predstavnikov ali zaposlenih (vključno z izdelavo izdelka). Nekatere države ali sodne oblasti ne dovolijo izključitve ali omejitve nenamerne ali posledične škode, tako da zgornja omejitev ali izključitev v vašem primeru morda ne velja.

Upoštevajte, da ta omejena garancija ne velja v naslednjih primerih.

- Če z izdelkom Krystal Clear™ solni klorinator ravnete malomarno, ga ne uporabljate pravilno, če pride do nesreče, v primeru nepravilnega delovanja, neprimerne napetosti ali toka, ki ne ustreza navodilom za uporabo, če vzdrževanje in skladiščenje nista primerna.
- Če se izdelek Krystal Clear™ solni klorinator poškoduje v okoliščinah, ki so zunaj nadzora podjetja Intex, vključno z običajno obrabo ter poškodbami, do katerih pride zaradi izpostavljenosti ognju, poplavam, zmrzali, dežju ali drugim zunanjim okoljskim vplivom, toda neomejeno na vse to.
- Za dele in komponente, ki jih ne prodaja Intex.
- V primeru nedovoljenega spreminjanja, popravil ali razstavljanja izdelka Krystal Clear™ solni klorinator s strani osebe, ki ni serviser podjetja Intex.

Stroški za izgubo vode iz bazena, kemikalij ali poškodb, nastalih zaradi tega, ta garancija ne pokriva. Prav tako ta garancija ne pokriva škode, nastale na lastnini in poškodbe oseb, ki bi nastale z uporabo izdelka.

Natančno preberite uporabniški priročnik in upoštevajte vsa navodila v zvezi s pravilno uporabo in vzdrževanjem Krystal Clear™ solni klorinator. Izdelek pred uporabo vedno preglejte. Če ne boste upoštevali navodil, se omejena garancija izniči.