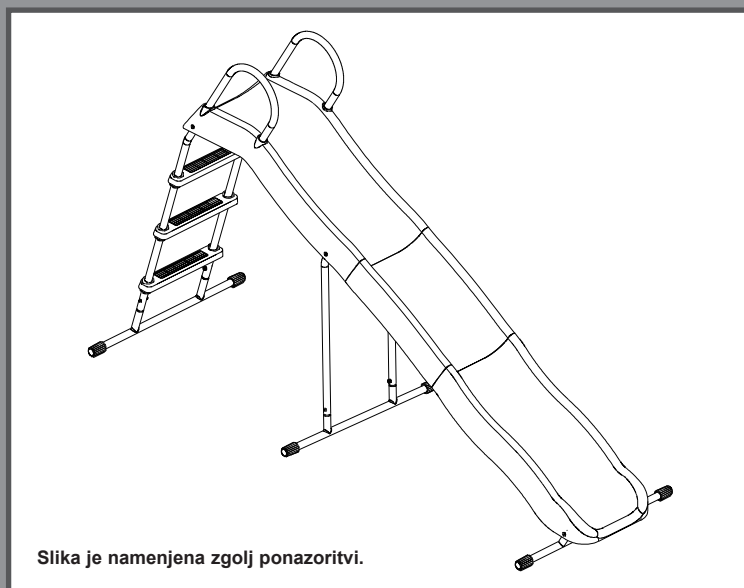


POMEMBNA VARNOSTNA PRAVILA

Preden izdelek sestavite in začnete uporabljati, natančno preberite in upoštevajte vsa navodila ter se prepričajte, da jih razumete. Shranite za v prihodnje.

SAMOSTOJEČI TOBOGAN



Slika je namenjena zgolj ponazoritvi.

Preizkusite še druge izvrstne izdelke podjetja Intex: bazene, pripomočke za bazene, napihljive bazene in igrače za v stanovanje ter napihljiva ležišča in čolne, ki so na voljo pri trgovcih na drobno ali na naši spletni strani.

Podjetje Intex si zaradi nenehnega izboljševanja izdelkov pridržuje pravico do spremembe tehničnih podatkov in videza, kar lahko povzroči posodobitve navodil za uporabo brez predhodnega obvestila.

INTEX®

©2025 Intex Marketing Ltd. - Intex Development Co. Ltd. - Intex Recreation Corp.
All rights reserved/Tous droits réservés/Todos los derechos reservados/Alle
Rechte vorbehalten. Printed in China/Imprimé en Chine/Impreso en China/
Gedruckt in China.

®™ Trademarks used in some countries of the world under license from/®™ Marques utilisées dans certains pays sous licence de/Marcas registradas utilizadas en algunos países del mundo bajo licencia de/Warenzeichen verwendet in einigen Ländern der Welt in Lizenz von/Intex Marketing Ltd. to/à/a/an Intex Development Co. Ltd., Hong Kong & Intex Recreation Corp., P.O. Box 1440, Long Beach, CA 90801 • Distributed in the European Union by/Distribué dans l'Union Européenne par/Distribuido en la unión Europea por/Vertrieb in der Europäischen Union durch/Intex Trading B.V., Ettensweg 46, 4706 PB Roosendaal – The Netherlands • Distributed in the UK by Unitex Service (UK) Limited, 124 City Road, London, England, EC1V 2NX, UK.
www.intexcorp.com

PRIROČNIK ZA UPORABNIKA

KAZALO VSEBINE

Opozorilo.....	3-4
Sestavni deli.....	5-7
Namestitev.....	8-16
Priprava za sestavljanje.....	8
Sestavljanje drsnih delov.....	9-11
Sestavljanje drsnih delov in spodnje noge.....	12
Sestavljanje podpornih nog in spodnje noge.....	13
Sestavljanje podpornih nog in drsnih delov.....	13
Sestavljanje zgornjih nog.....	14-15
Sestavljanje zgornjih nog in spodnje noge.....	15
Sestavljanje zgornjih nog, drsnih delov in zgornjih ograj.....	16
Vzdrževanje.....	17
Garancija.....	18

NAVODILA SHRANITE

POMEMBNA VARNOSTNA PRAVILA

Upoštevanje naslednjih trditev in opozoril zmanjša verjetnost resnih ali smrtnih telesnih poškodb. Z otroki redno pregledujte ta varnostna pravila.

PREBERITE IN UPOŠTEVAJTE VSA NAVODILA

OPOZORILO

- Preden sestavite ta izdelek, poiščite ravno podlago, ki je najmanj 2 m (6 čevljev) oddaljena od katere koli konstrukcije ali ovire. Ta izdelek mora imeti 2 m (6 čevljev) prostora na vseh straneh.
- Ta izdelek je namenjen samo družinski uporabi na prostem. Ni namenjen za uporabo v dnevnem varstvu, vrtcih, komercialnih ali na drugih javnih mestih.
- Otroci morajo biti pri uporabi tega izdelka ali gibanju v njegovi okolici pod stalnim in ustreznim nadzorom odrasle osebe. Otrok brez nadzora nikoli ne puščajte brez nadzora.
- Izdelek postavite na ravno in trdno površino. Izdelka ne nameščajte na blato, pesek oziroma mehka ali zrahljana tla, saj se lahko izdelek ugrezne, nagne na eno stran in postane nestabilen.
- Z izdelka nikoli ne skačite.
- Ta izdelek je zasnovan za uporabo pri otrocih, starih od 3 do 10 let, pod nadzorom odrasle osebe.
- Naenkrat je lahko na izdelku samo en otrok s težo do 50 kg. Ne presežite predvidene omejitve teže ali največjega števila uporabnikov izdelka.
- Samo za domačo uporabo. Ta izdelek lahko sestavljajo in razstavljajo samo odrasle osebe.
- Redno preverjajte vse matice in vijake, da zagotovite, da izdelek ostane trden.
- Da preprečite resne telesne poškodbe, ne dovolite, da otroci izdelek uporabljajo, dokler ni popolnoma sestavljen.
- Opreme za domače otroško igrišče ne nameščajte na beton, asfalt ali katerokoli drugo trdo površino. Izdelek je treba namestiti na površine, ki lahko absorbirajo udarce, kot so pesek, lesni sekanci, guma in pena. Za podrobnosti glejte razdelek »Informacije o površini igrišča«.
- Otrokom skrbno pomagajte pri uporabi tega izdelka, dokler ne pridobijo zadostne moči, spretnosti in ravni udobja za varno uporabo brez pomoči.
- Ne dovolite, da bi otroci uporabljali ta izdelek na način, ki ni predviden.
- Poskrbite, da bodo otroci primerno oblečeni. Nošenje ohlapnih čevljev in oblačil, kot so šali in ponči, je med uporabo tega izdelka potencialno nevarno.
- Kadar je izdelek moker oziroma v slabem vremenu, npr. v primeru dežja, snega, ledu, lahko izdelek postane spolzek. Otrokom ne dovolite uporabe tega izdelka v takšnih pogojih.
- Otrokom ne dovolite, da na ta izdelek pritrldijo predmete, ki niso posebej zasnovani za uporabo skupaj z opremo, kot so med drugim skakalne vrvi, vrvi za perilo, povodci za hišne ljubljence, kabli in verige, saj lahko povzročijo nevarnost zadavljenja.
- Otroke opozorite, naj pred uporabo tega izdelka snamejo kolesarsko ali drugo športno čelado.
- Ne dovolite, da bi se otroci obešali na kateri koli strukturni del tega izdelka.
- Izdelka ne spreminjajte in/ali ne uporabljajte dodatkov, ki jih ni dobavil proizvajalec.
- Redno preverjajte opozorilno nalepko, da zagotovite njeno čitljivost.
- Tobogan namestite izven neposredne sončne svetlobe, da zmanjšate verjetnost za opekline. Izdelek, obrnjen severno, bo najmanj izpostavljen neposredni sončni svetlobi.
- Otrokom ne dovolite, da drsijo z glavo naprej ali nazaj. Otrokom ne dovolite, da hodijo ali tečejo po toboganu.

NEUPOŠTEVANJE TEH OPOZORIL LAHKO POVZROČI PREMOŽENJSKO ŠKODO, RESNE TELESNE POŠKODBE ALI SMRT.

NAVODILA SHRANITE

Informacije o površini igrišča

Potrošniški informacijski list za materiale površin igrišč

Ameriška komisija za varnost potrošniških izdelkov (CPSC) ocenjuje, da se v ameriških bolnišničnih urgentnih centrih vsako leto zdravi približno 100.000 poškodb, ki nastanejo zaradi padcev na tla z igral. Poškodbe, ki vključujejo ta vzorec nevarnosti, so običajno med najresnejšimi poškodbami na igrišču in so lahko usodne, zlasti če gre za poškodbo glave. Površina pod in okoli igral na igrišču je lahko pomemben dejavnik pri določanju tega, ali bo padec povzročil telesne poškodbe. Samoumevno je, da je pri padcu na površino, ki blaži udarce, manj verjetno, da bo povzročil resne poškodbe kot pri padcu na trdo površino. Igralne opreme nikoli ne smete postavljati na trde površine, kot sta beton ali asfalt, in čeprav se trava morda zdi sprejemljiva, se lahko na območjih z veliko prometa hitro spremeni v trdo zemljo. Zastirka iz zdrobljenega lubja, lesni sekanci, droben pesek ali droben gramoz veljajo za sprejemljive površine za blaženje udarcev, če so nameščene in vzdrževane na zadostni globini pod in okoli otroških igral.

V tabeli 1 je navedena najvišja višina, s katere otrok pri padcu na štiri različne materiale za rahlo nasipano površino ne bi smel utrpeti smrtno nevarne poškodbe glave, če so ti nameščeni in vzdrževani na globinah 150 mm, 225 mm in 300 mm.

Tabela 1 – Višina padca v milimetrih, s katere ni pričakovati smrtno nevarne poškodbe glave

Tip materiala	Globina površinskega materiala		
	150 mm	225 mm	300 mm
Dvojno zdrobljeno lubje zastirka	1 800	3 000	3 300
Les sekanci	1 800	2 100	3 600
Drobnamivka	1 500	1 500	2 700
Drobni pesek	1 800	2 100	3 000

Vendar je treba vedeti, da vseh poškodb zaradi padcev ni mogoče preprečiti, ne glede na uporabljeni material za podlago.

Priporočljivo je, da material, ki absorbira udarce, sega najmanj 1800 mm v vse smeri od oboda nepremične opreme, kot so plezalne stene in tobogani. Ker pa lahko otroci namerno skočijo z gugalnice v gibanju, se mora material za blaženje udarcev pred in za gugalnico raztezati vsaj dvakrat dlje, kot meri višina vrtilišča, merjena od točke neposredno pod vrtiliščem na nosilni konstrukciji.

Te informacije so namenjene kot pomoč pri primerjavi relativnih lastnosti blaženja udarcev različnih materialov. Noben določen material ni bolj priporočljiv od drugega. Vendar pa je vsak material učinkovit le, če je pravilno vzdrževan. Materiale je treba redno preverjati in dopolnjevati, da se ohrani pravilna globina, kot je določena za zadevno opremo. Izbira materiala je odvisna od vrste in višine igralne opreme, razpoložljivosti materiala na določenem območju in njegovih stroškov.

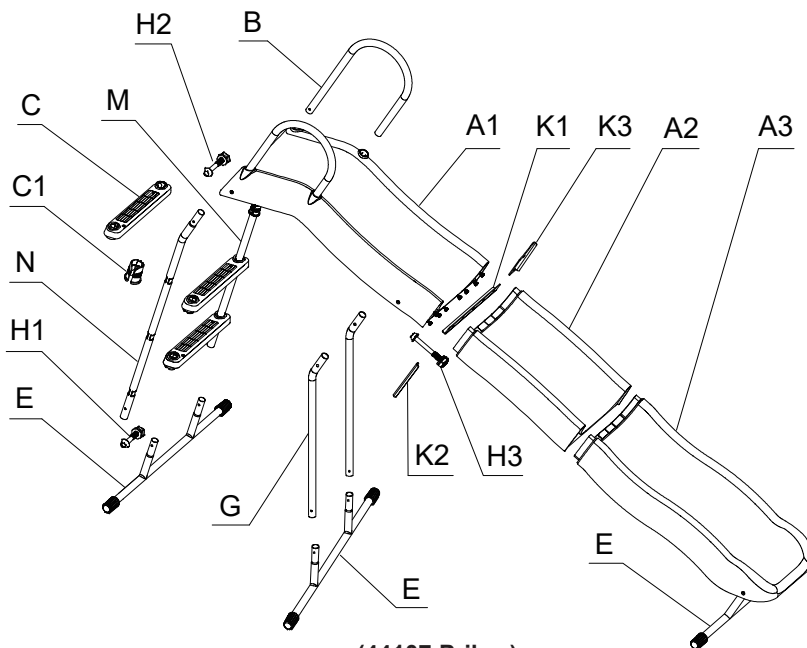
Te informacije so povzete iz publikacij CPSC z naslovom »Površinske obloge za otroška igrišča – tehnični informativni vodnik« in »Priročnika za varnost na javnih igriščih«.

NAVODILA SHRANITE

Slovenian

369
IO**SESTAVNI DELI**

Preden montirate izdelek, si vzemite nekaj minut, da preverite vsebino embalaže in se seznanite z vsemi sestavnimi deli.



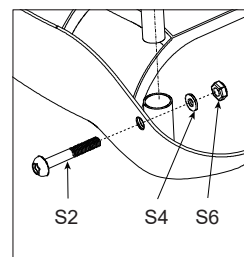
(44107 Prikaz)

OPOMBA: Slike so namenjene zgolj ponazoritvi. Dejanski izdelek se lahko razlikuje. Mere na sliki morda niso točne.

REF. ŠT.	OPIS	Modeli 44106		Modeli 44107	
		KOL.	ŠTEVILKA REZERVNEGA DELA	KOL.	ŠTEVILKA REZERVNEGA DELA
A1	Zgornji drsni del	1	13388	1	13388
A2	Srednji drsni del	-	-	1	13389
A3	Spodnji drsni del	1	13390	1	13390
B	Zgornja ograja	2	13391	2	13391
C	Klin	2	13392	3	13392
C1	Sidro za stopnico	4	13393	6	13393
E	Spodnja noga	3	13396	3	13396
G	Podporna noga	2	13400	2	13401
M	Zgornja noga - M	1	13394	1	13395
N	Zgornja noga - N	1	12880	1	12881
H1	Komplet kratkih sornikov (S1+S4+S6)	4	13397	4	13397
H2	Komplet srednjih vijakov (S2+S4+S6)	6	13398	6	13398
H3	Komplet dolgih sornikov (S3+S4+S6)	9	13399	18	13399
K1	Podporna plošča	2	13402	4	13402
K2	Podporna plošča A	2	13403	4	13403
K3	Podporna plošča B	2	13404	4	13404

Identifikacija strojne opreme

Referenčna številka je natisnjena na škatli strojne opreme. Med sestavljanjem morate samo preveriti referenčno številko številke dela, kot je navedeno v vsakem koraku. Tako boste lažje našli pravo strojno opremo.

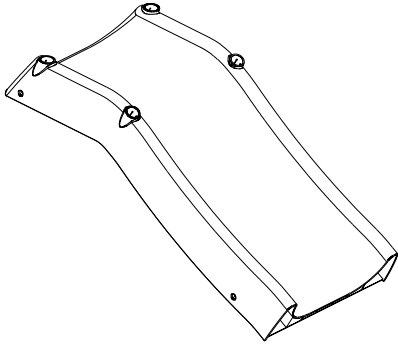
**NAVODILA SHRANITE**

SESTAVNI DELI (nadaljevanje)

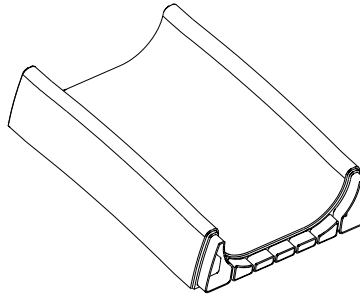
Preden montirate izdelek, si vzemite nekaj minut, da preverite vsebino embalaže in se seznanite z vsemi sestavnimi deli.

Komponente strojne opreme

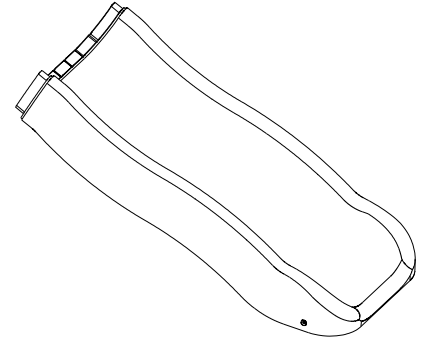
Prepričajte se, da so vsi deli in podsklopi priloženi, in skrbno razporedite dele v skladu s spodnjimi risbami.



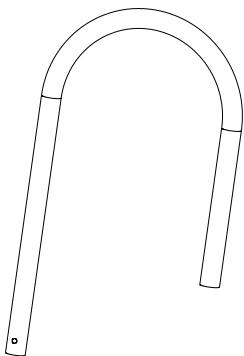
[A1] Zgornji drsni del



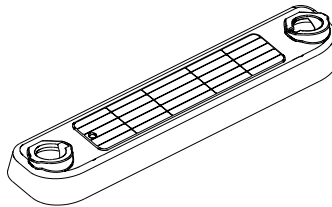
[A2] Srednji drsni del



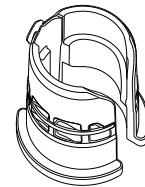
[A3] Spodnji drsni del



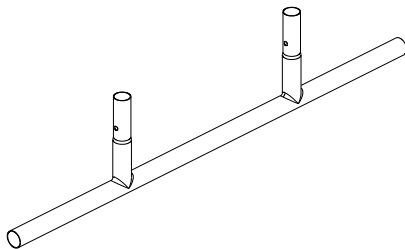
[B] Zgornja ograja



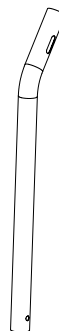
[C] Klin



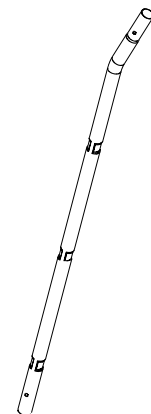
[C1] Sidro za stopnico



[E] Spodnja noga



[G] Podporna noga



[M & N] Zgornja noga

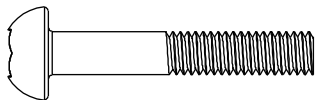
NAVODILA SHRANITE

SESTAVNI DELI (nadaljevanje)

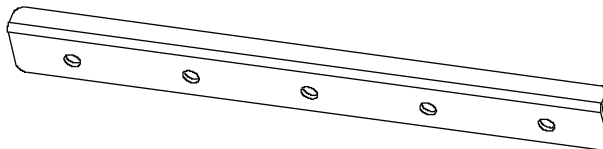
Praden montirate izdelek, si vzemite nekaj minut, da preverite vsebino embalaže in se seznanite z vsemi sestavnimi deli.

Komponente strojne opreme

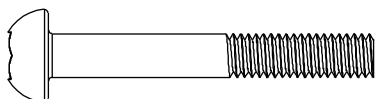
Prepričajte se, da so vsi deli in podsklopi priloženi, in skrbno razporedite dele v skladu s spodnjimi risbami.



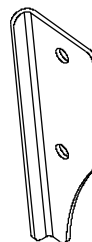
[S1] Kratek sornik M6 x 35mm



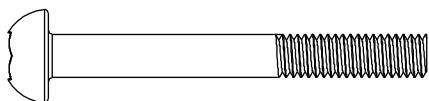
[K1] Podporna plošča



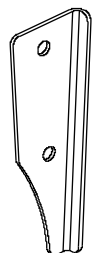
[S2] Srednji vijak M6 x 43mm



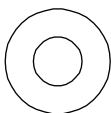
[K2] Podporna plošča A



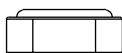
[S3] Dolg sornik M6 x 50mm



[K3] Podporna plošča B



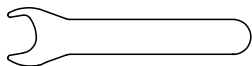
[S4] Ravna podložka Ø6 mm



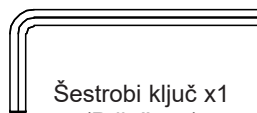
[S6] Matica M6

Orodja, potrebna za namestitev:

En (1) ključ in en (1) šestrobi ključ (priložena orodja); merilni trak in libela (orodja niso priložena).



Ključ x1
(Priloženo)



Šestrobi ključ x1
(Priloženo)

NAVODILA SHRANITE

NAMESTITEV

Priprava in zahteve mesta

- Izdelek postavite na ravna tla z najmanj 2 m (6 čevljev) razmika od katere koli konstrukcije ali ovire, kot so ograja, garaža, hiša, previsne veje, vrvi za perilo, stebel svetilke ali električne žice.
- Ustvarite mesto brez ovir, ki bi lahko povzročile poškodbe, kot so drevesni štori in/ali korenine, opeke, kamenje, brizgalne glave in beton.

PRIPRAVA ZA SESTAVLJANJE

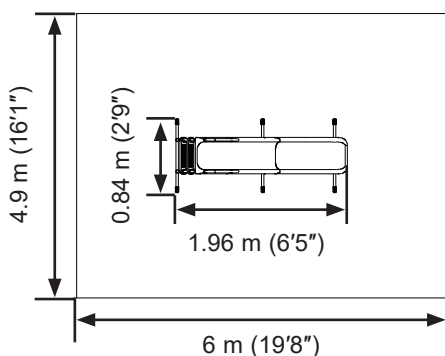
Izbira končne lokacije

- Mesto, kamor boste postavili tobogan, mora biti popolnoma ravno. Izdelka ne postavljajte na pobočje ali nagnjeno površino.

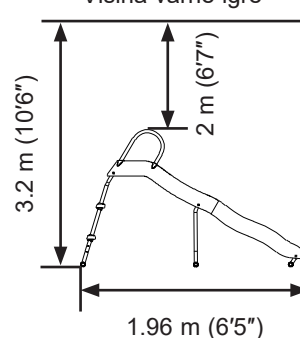
Splošne informacije:

- Maksimalna obremenitev: 110lbs (50kg).
- Za podrobne mere glejte naslednje:
Največja višina padca (44106): 1.2 m (4'). Največja višina padca (44107): 1.47 m (4'8").

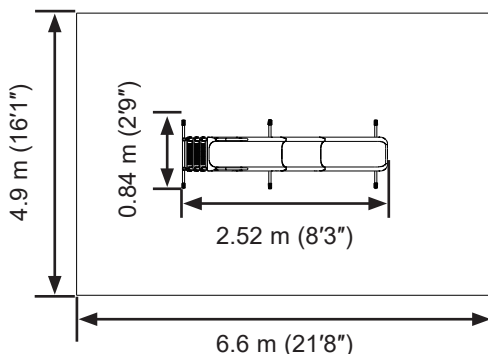
44106:



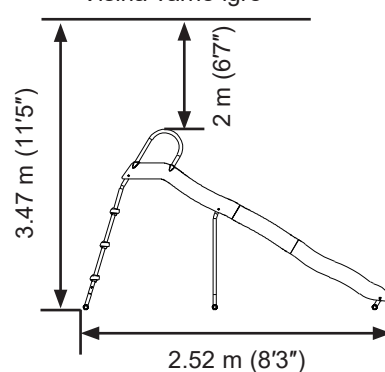
Višina varne igre



44107:



Višina varne igre



Priprava tobogana za sestavljanje

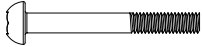


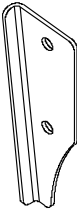

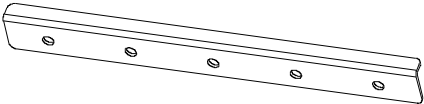
- Prenesite karton na končno mesto namestitve.
- Izdelek morata sestaviti najmanj dve odrasli osebi.

Opomba: Za pravilno sestavljanje sledite navodilom korak za korakom. Če tega ne storite, lahko pride do nepravilne sestave.

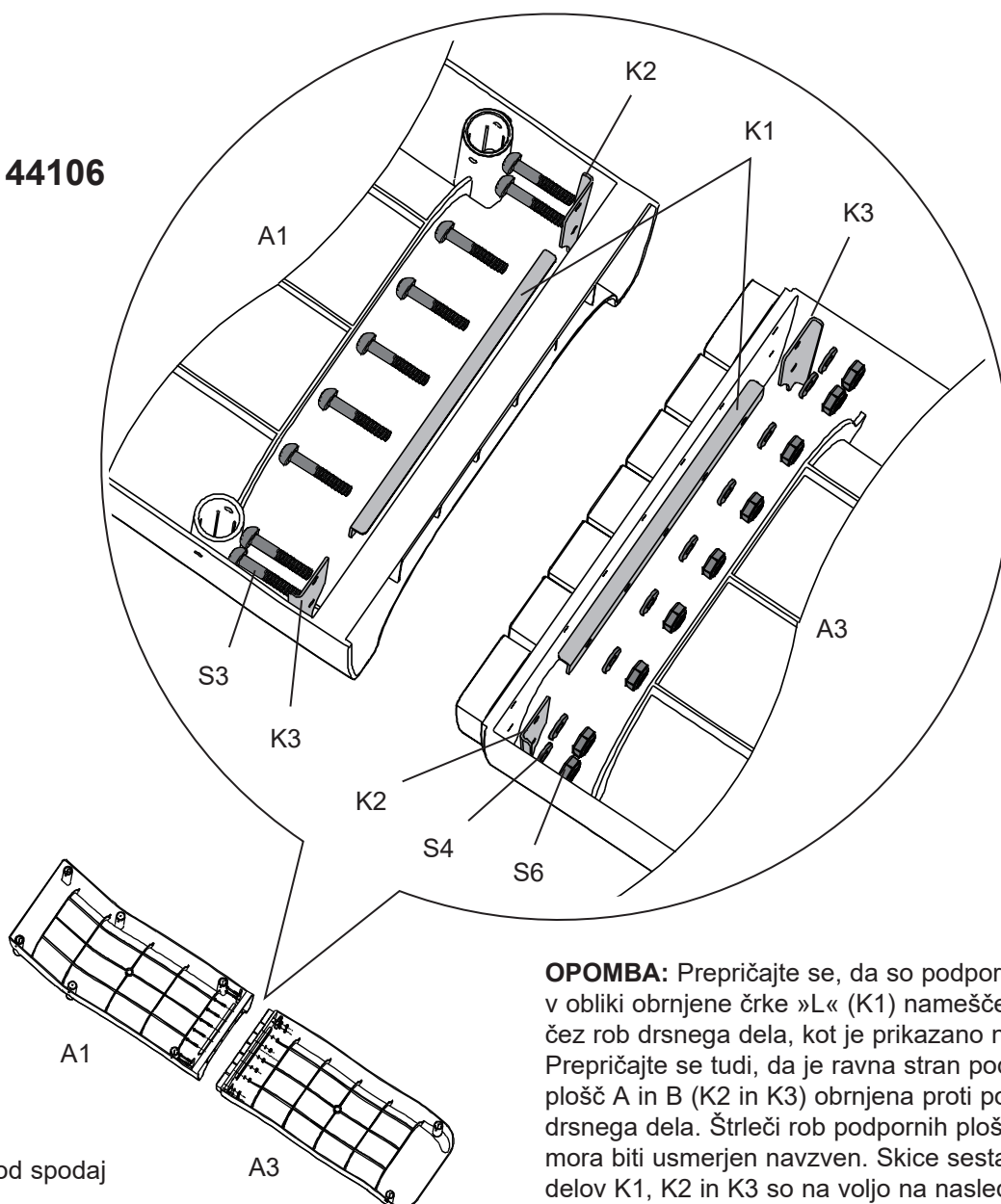
NAVODILA SHRANITE

NAMESTITEV (nadaljevanje)

SESTAVLJANJE DRSNIH DELOV

S3 (x9) 	S4 (x9) 	S6 (x9) 	K2 (x2) 	K3 (x2) 
K1 (x2) 				

Za 44106



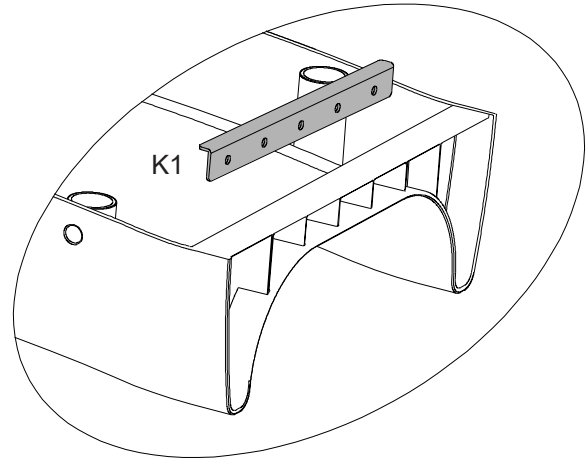
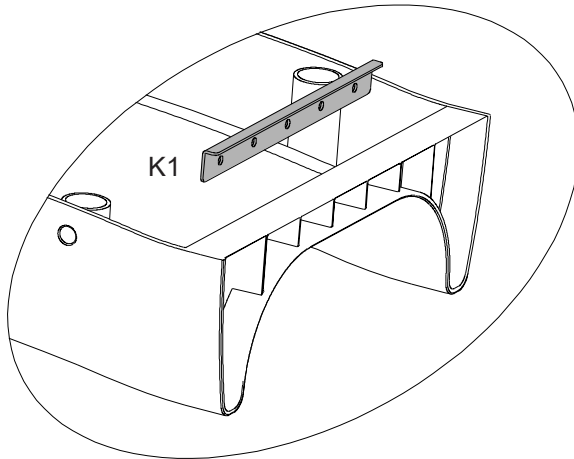
Pogled od spodaj

OPOMBA: Prepričajte se, da so podporne plošče v obliki obrnjene črke »L« (K1) nameščene čez rob drsnega dela, kot je prikazano na sliki. Prepričajte se tudi, da je ravna stran podpornih plošč A in B (K2 in K3) obrnjena proti površini drsnega dela. Štrleči rob podpornih plošč A in B mora biti usmerjen navzven. Skice sestavljanja delov K1, K2 in K3 so na voljo na naslednji strani.

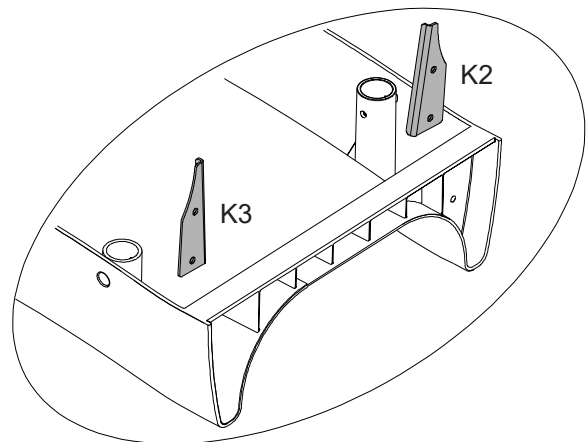
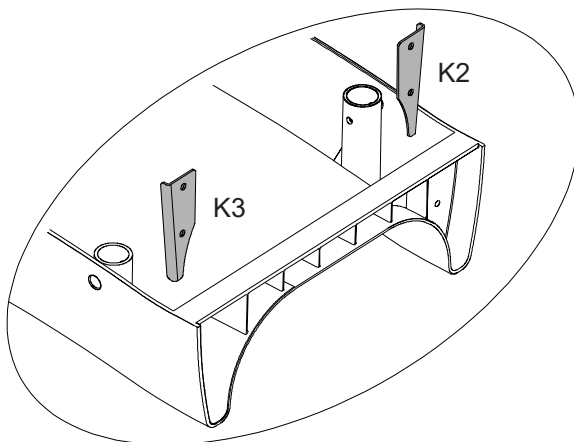
NAVODILA SHRANITE

NAMESTITEV (nadaljevanje)

SESTAVLJANJE DRSNIH DELOV - K1



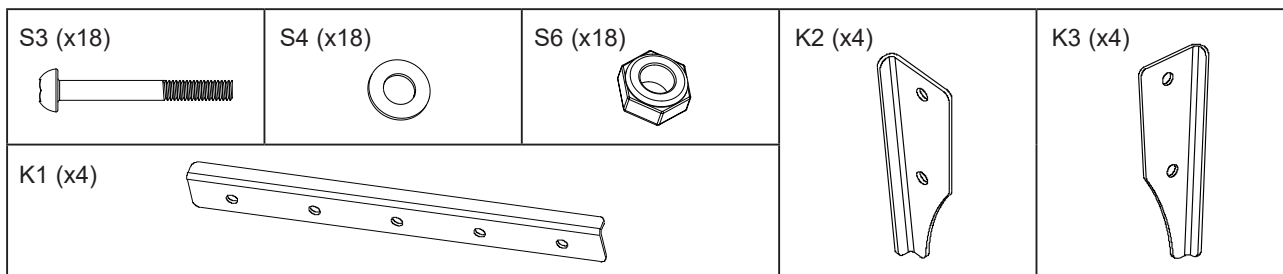
SESTAVLJANJE DRSNIH DELOV - K2 & K3



NAVODILA SHRANITE

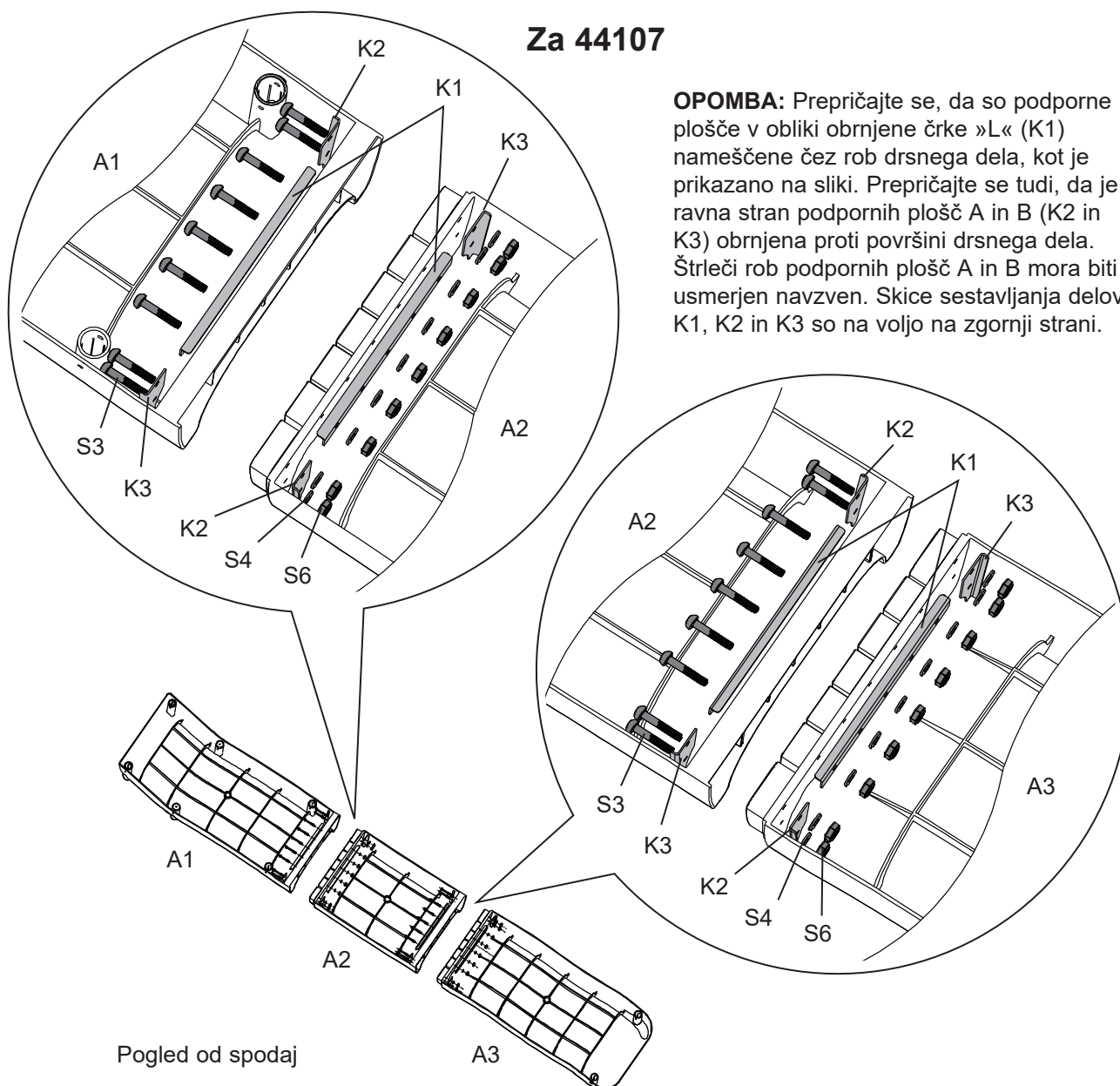
NAMESTITEV (nadaljevanje)

SESTAVLJANJE DRSNIH DELOV



Za 44107

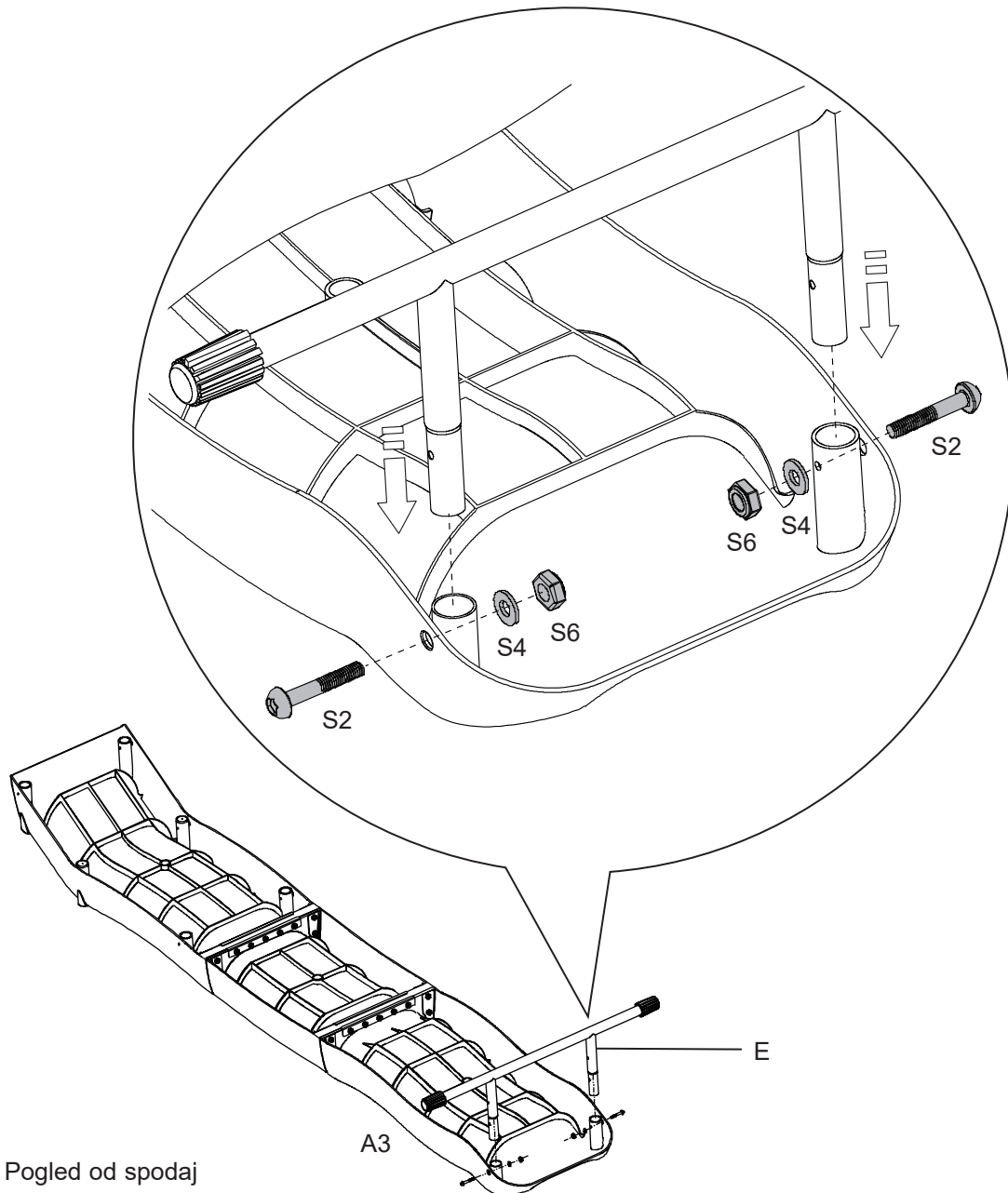
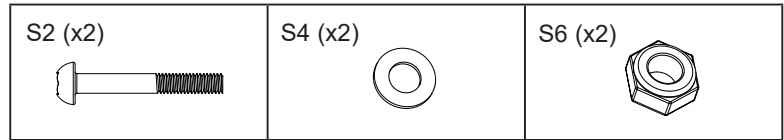
OPOMBA: Prepričajte se, da so podporne plošče v obliki obrnjene črke »L« (K1) nameščene čez rob drsnega dela, kot je prikazano na sliki. Prepričajte se tudi, da je ravna stran podpornih plošč A in B (K2 in K3) obrnjena proti površini drsnega dela. Štrleči rob podpornih plošč A in B mora biti usmerjen navzven. Skice sestavljanja delov K1, K2 in K3 so na voljo na zgornji strani.



NAVODILA SHRANITE

NAMESTITEV (nadaljevanje)

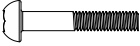


SESTAVLJANJE DRSNIH DELOV IN SPODNJE NOGE

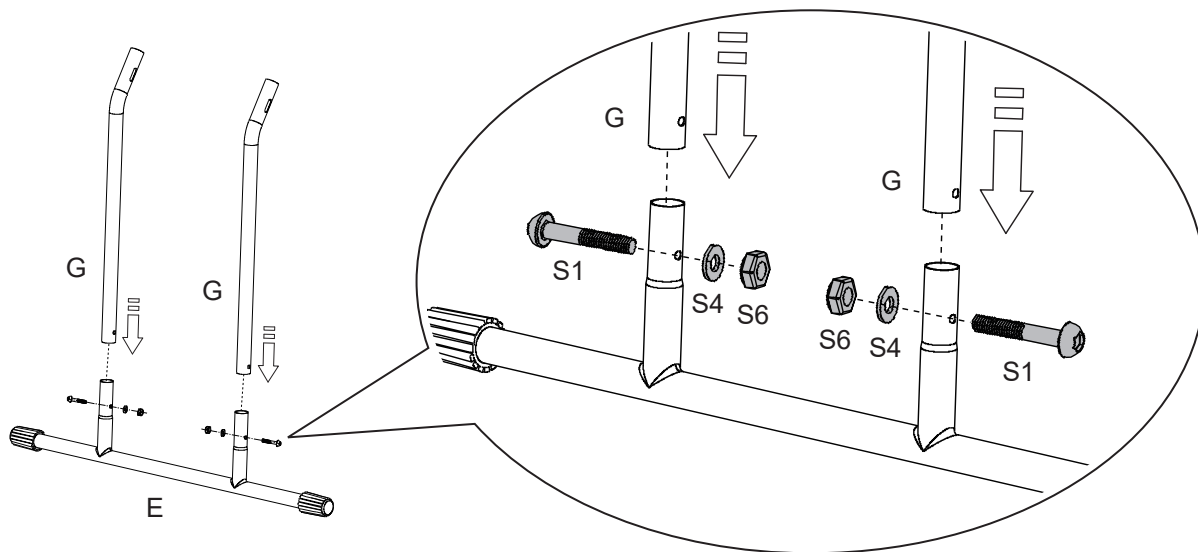


NAVODILA SHRANITE

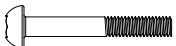


NAMESTITEV (nadaljevanje)

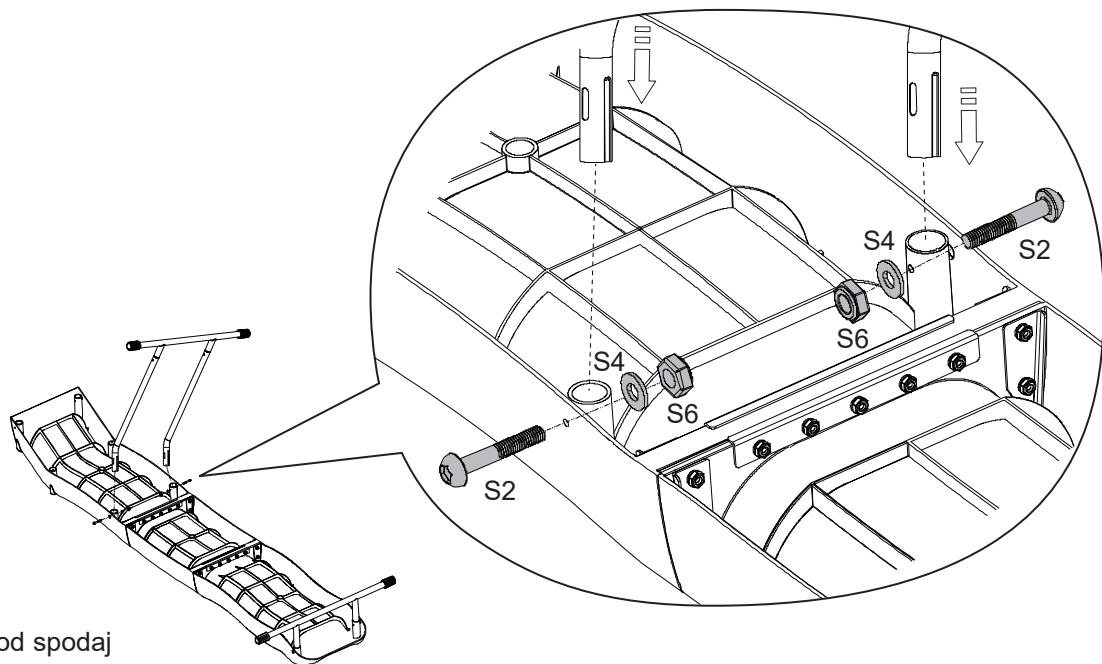
SESTAVLJANJE PODPORNH NOG IN SPODNJE NOGE

S1 (x2) 	S4 (x2) 	S6 (x2) 
--	--	--



SESTAVLJANJE PODPORNH NOG IN DRSNH DELOV

S2 (x2) 	S4 (x2) 	S6 (x2) 
--	--	--

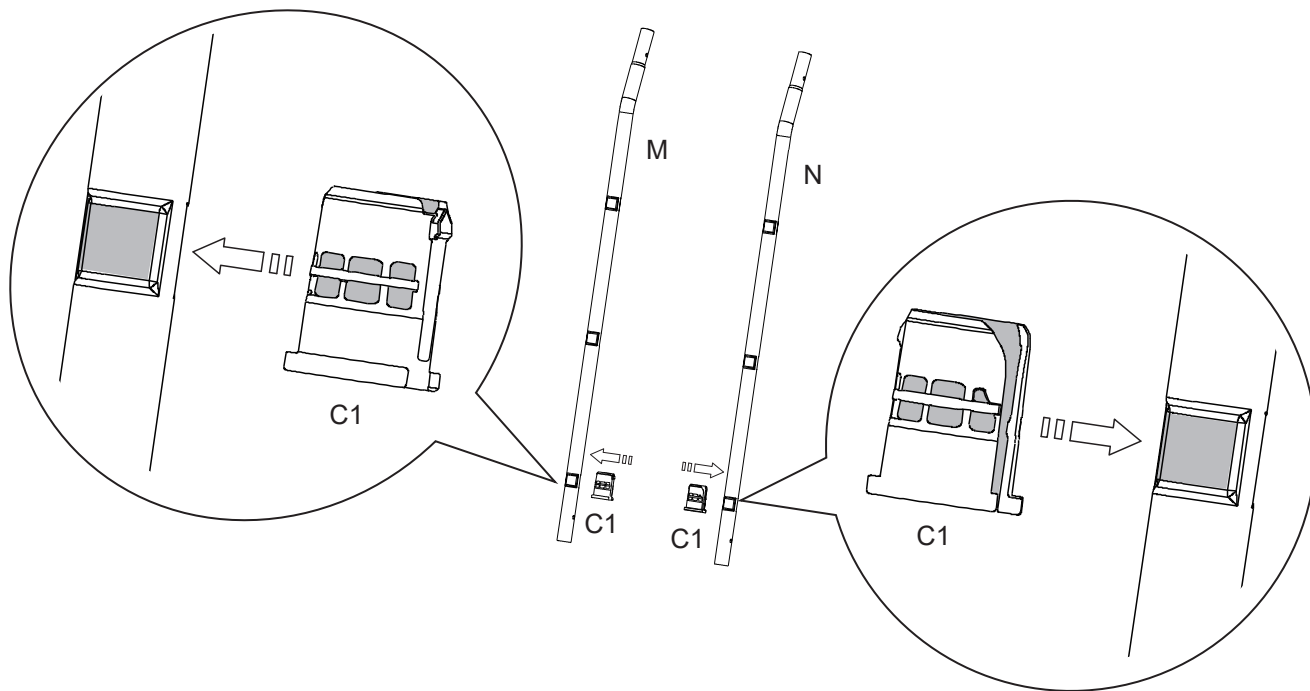


Pogled od spodaj

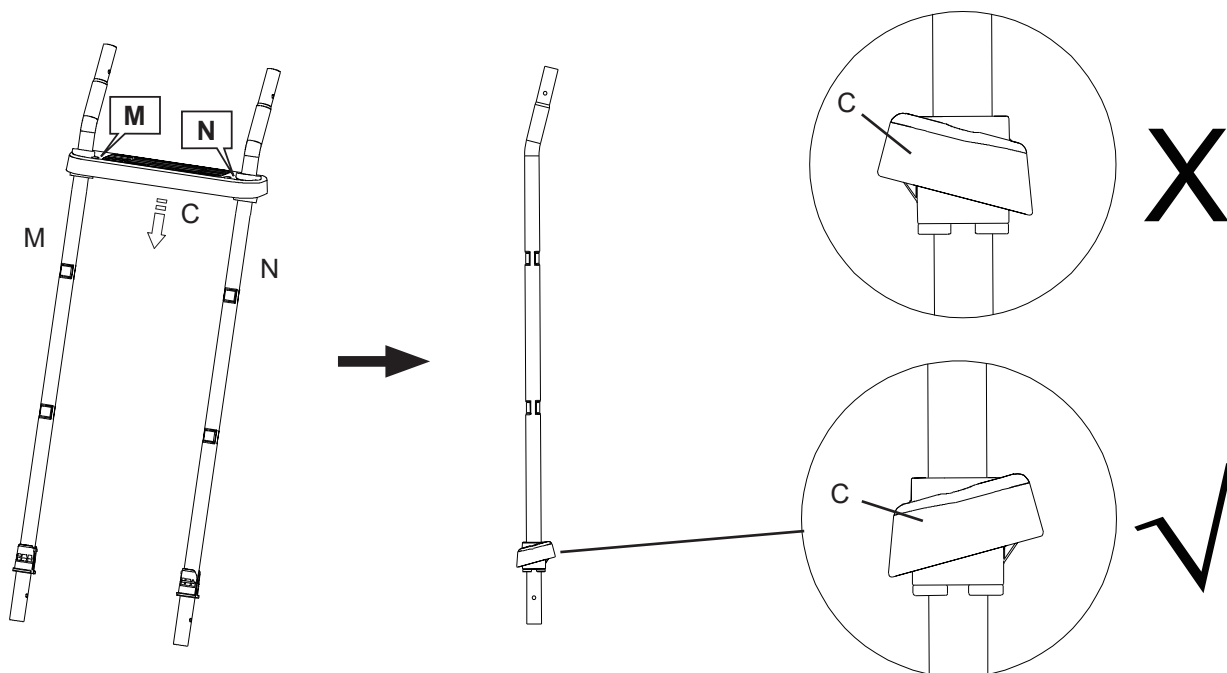
NAVODILA SHRANITE

NAMESTITEV (nadaljevanje)

SESTAVLJANJE ZGORNJIH NOG - Sidro za stopnico (C1)



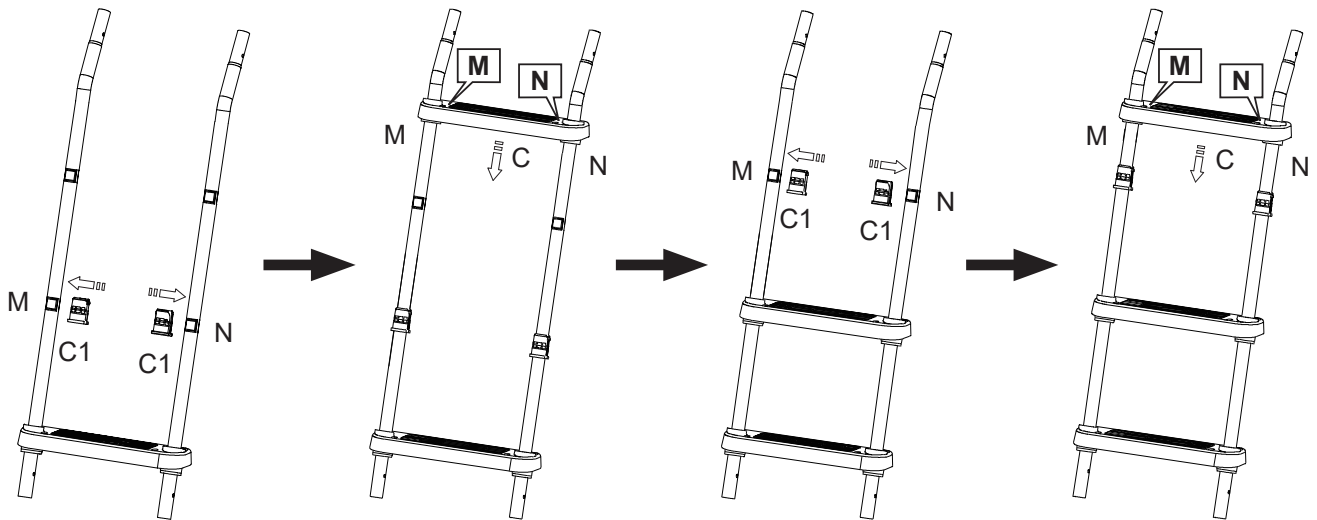
SESTAVLJANJE ZGORNJIH NOG - Klin (C)



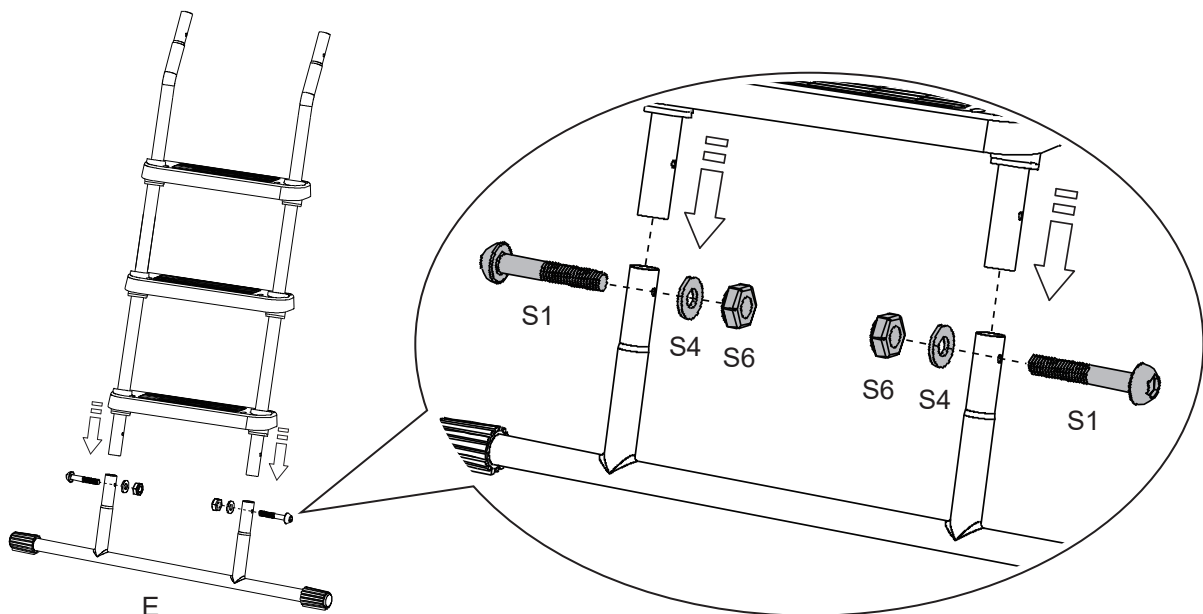
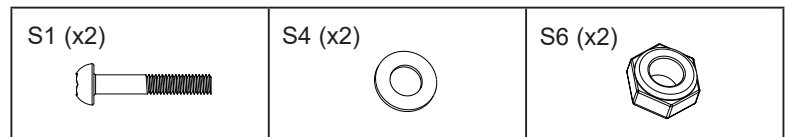
NAVODILA SHRANITE

NAMESTITEV (nadaljevanje)

SESTAVLJANJE ZGORNJIH NOG (nadaljevanje)






SESTAVLJANJE ZGORNJIH NOG IN SPODNJE NOGE

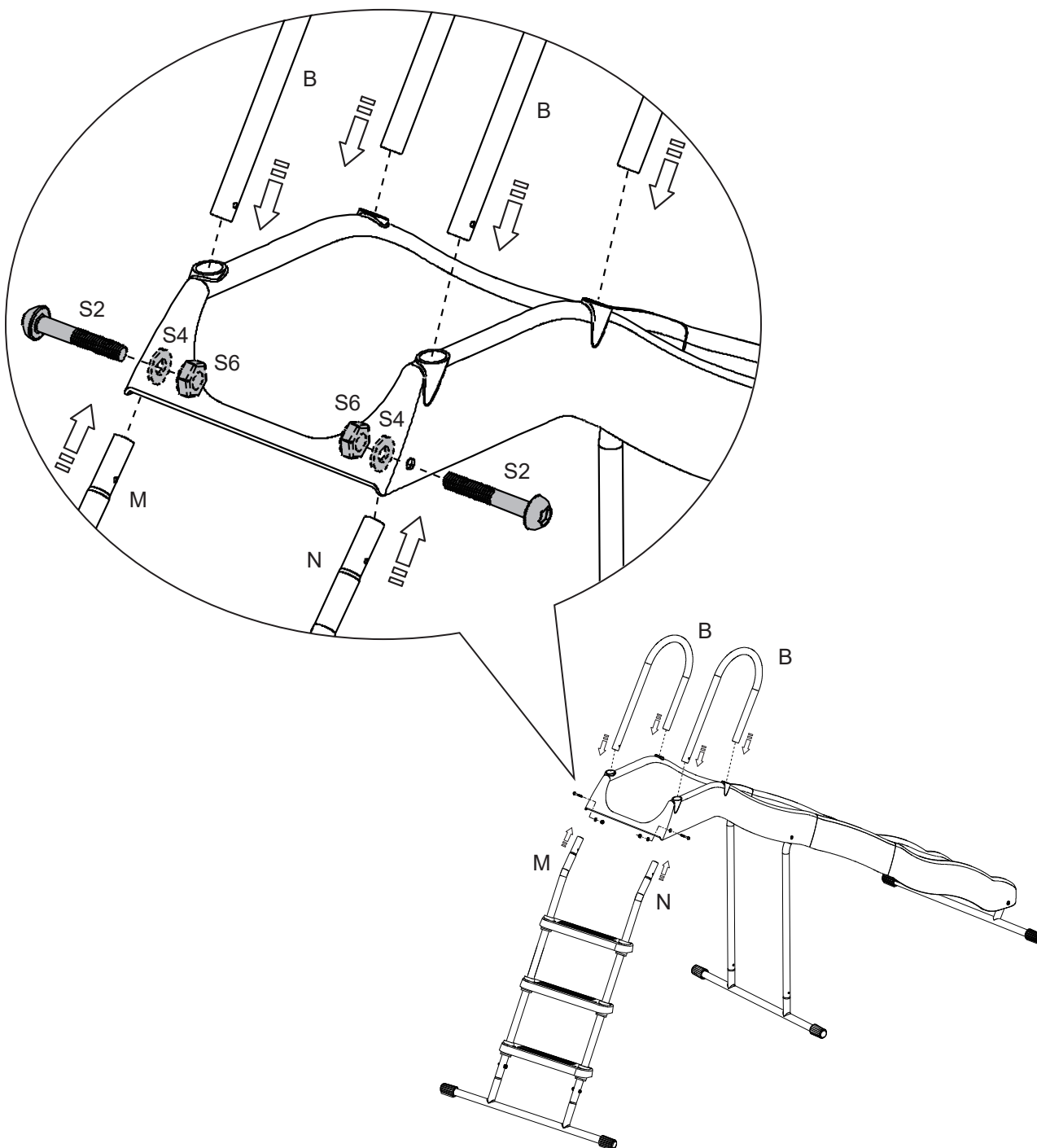


NAVODILA SHRANITE

NAMESTITEV (nadaljevanje)

SESTAVLJANJE ZGORNJIH NOG, DRSNIH DELOV IN ZGORNJIH OGRAJ

S2 (x2) 	S4 (x2) 	S6 (x2) 
--	--	--



NAVODILA SHRANITE

VZDRŽEVANJE

NA ZAČETKU IN MED SEZONO JE TREBA PREVERITI IN PRIVITI VSO OKOVJE.

Na začetku vsake igralne sezone:

- Privijte vso okovje.
- Preverite vse zaščitne obloge na sornikih, ceveh, robovih in vogalih. Zamenjajte jih, če so zrahljani, počeni ali manjkajo.
- Preverite kovinske dele za rjo. Če jo odkrijete, prizadete dele pobrusite in ponovno pobarvajte z barvo, ki ne vsebuje svinca in izpolnjuje zahteve 16 CFR 1303.

Dvakrat na mesec v igralni sezoni:

- Privijte vso okovje.
- Preverite vse zaščitne obloge na sornikih, ceveh, robovih in vogalih. Zamenjajte jih, če so zrahljani, počeni ali manjkajo.

Za ohranjanje čitljivosti opozorilnih nalepk so odgovorni lastniki.

Navodila za odstranjevanje:

- Opremo igrišča odstranite in zavržite na način, da v času, ko opremo zavržete, ne bo nepotrebnih nevarnosti. Upoštevajte vse lokalne zahteve glede odstranjevanja.
- Popolnoma razstavite celoten okvir. Delno razstavljenih delov ne puščajte na mestih, ki so dostopna otrokom.
- Če želite jeklene cevi reciklirati, odnesite okvir v lokalni center za recikliranje.
- Vse plastične dele je mogoče reciklirati, odnesite jih v lokalni center za recikliranje.
- Otroci naj se ne igrajo z razstavljenimi deli, namenjenimi odstranjevanju, kot so cevi, vijaki, matice, vijaki itd.
- Vse zarjavele dele in sornike je treba ustrezno odstraniti. Ne uporabljajte jih ponovno.

Ta navodila in informativni list shranite, da jih boste uporabili v primeru, da ne bo mogoče stopiti v stik s proizvajalcem.

NAVODILA SHRANITE

OMEJENA GARANCIJA

Vaš izdelek Intex Samostoječi Tobogan je izdelan iz najkakovostnejših materialov in po najkakovostnejših postopkih. Pri vseh izdelkih Intex se opravi pregled in potrdi brezhibnost, preden zapustijo tovarno. Ta omejena garancija velja le za izdelek Intex Samostoječi Tobogan.

Ta omejena garancija je dodatek k vašim zakonskim pravicam in pravnim sredstvom a tega ne nadomešča. V kolikor ta garancija ni v skladu s katerimi koli vašimi zakonskimi pravicami, imajo slednje prednost. Če na primer potrošniška zakonodaja v Evropski uniji zakonsko predpisuje pravice iz garancije poleg garancijskega kritja te garancije: za informacije v zvezi s potrošniškim pravom po EU glejte spletno stran Evropskega potrošniškega centra http://ec.europa.eu/consumers/ecc/contact_en/htm.

Ta omejena garancija velja le za prvotnega kupca in ni prenosljiva. Ta omejena garancija velja v spodaj navedenem obdobju od datuma prvega maloprodajnega nakupa ali dostave. Shranite originalni račun skupaj s temi navodili, saj ga bomo zahtevali kot dokazilo o nakupu in nam ga morate dostaviti skupaj z zahtevo za uveljavljanje garancije, sicer le-ta ni veljavna.

Garancija za Samostoječi Tobogan – 2 Leti

Če v času veljavnosti jamstva, navedenega zgoraj, pri izdelku Samostoječi Tobogan odkrijete proizvodno napako, to sporočite ustreznemu servisnemu centru Intex, ki ga najdete na posebnem listu s seznamom pooblaščenih servisnih centrov. Če izdelek vrnete v skladu z navodili servisnega centra Intex, bo osebje v servisnem centru izdelek pregledalo in odločilo o veljavnosti zahtevka. Če za izdelek veljajo določbe jamstva, vam bodo izdelek brezplačno popravili ali zamenjali z enakim ali primerljivim izdelkom (po odločitvi Intexa).

Razen te garancije in katerih koli drugih zakonskih pravic, ki veljajo v vaši državi, druge garancije niso nakazane. Intex v nobenem primeru ni odgovoren vam ali tretji osebi za neposredno ali posledično škodo, ki nastane zaradi uporabe izdelka Intex Samostoječi Tobogan, ali dejanj predstavnikov in zaposlenih v podjetju Intex (vključno s proizvodnjo izdelka), in sicer do obsega, ki je mogoč v vaši državi. Nekaterе države ali sodne oblasti ne dovolijo izključitve ali omejitve nenamerne ali posledične škode, tako da zgornja omejitev ali izključitev v vašem primeru morda ne velja.

Upoštevajte, da ta omejena garancija ne velja v naslednjih primerih:

- Če je izdelek Intex Samostoječi Tobogan predmet malomarnega ravnanja, neobičajne uporabe, nesreče, neprimerne uporabe, neprimerne vzdrževanja ali skladiščenja.
- Če je izdelek Intex Samostoječi Tobogan izpostavljen poškodbam, ki so posledica okoliščin, na katere Intex ne more vplivati, vključno z, vendar ne omejeno na škodo zaradi ognja, poplave, zmrzovanja, dežja ali drugih okoljskih dejavnikov.
- Za dele in komponente, ki jih ne prodaja Intex.
- Za nepooblaščne spremembe, popravila ali razstavljanje Izdelka Intex Samostoječi Tobogan, ki ga ne opravi osebje v servisnem centru Intex.

Prav tako ta garancija ne pokriva škode, nastale na lastnini in poškodbe oseb, ki bi nastale z uporabo izdelka.

Natančno preberite uporabniški priročnik in upoštevajte vsa navodila v zvezi s pravilno uporabo in vzdrževanjem izdelka Samostoječi Tobogan. Izdelek pred uporabo vedno preglejte. Če ne boste upoštevali navodil, se omejena garancija izniči.

NAVODILA SHRANITE