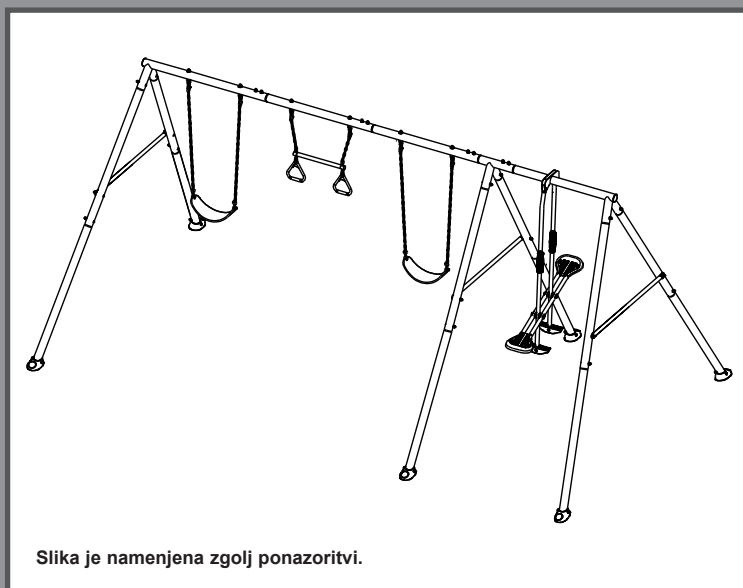


POMEMBNA VARNOSTNA PRAVILA

Preden izdelek sestavite in začnete uporabljati, natančno preberite in upoštevajte vsa navodila ter se prepričajte, da jih razumete. Shranite za v prihodnje.

Komplet Gugalnic S Štirimi Funkcijami



Slika je namenjena zgolj ponazoritvi.

Preizkusite še druge izvrstne izdelke podjetja Intex: bazene, pripomočke za bazene, napihljive bazene in igrače za v stanovanje ter napihljiva ležišča in čolne, ki so na voljo pri trgovcih na drobno ali na naši spletni strani.

Podjetje Intex si zaradi nenehnega izboljševanja izdelkov pridržuje pravico do spremembe tehničnih podatkov in videza, kar lahko povzroči posodobitve navodil za uporabo brez predhodnega obvestila.

INTEX®

©2024 Intex Marketing Ltd. - Intex Development Co. Ltd. - Intex Recreation Corp. All rights reserved/Tous droits réservés/Todos los derechos reservados/Alle Rechte vorbehalten. Printed in China/Imprimé en Chine/Impreso en China/Gedruckt in China.

®™ Trademarks used in some countries of the world under license from/®™ Marques utilisées dans certains pays sous licence de/Marcas registradas utilizadas en algunos países del mundo bajo licencia de/Warenzeichen verwendet in einigen Ländern der Welt in Lizenz von/Intex Marketing Ltd. to/à/a/an Intex Development Co. Ltd., Hong Kong & Intex Recreation Corp., P.O. Box 1440, Long Beach, CA 90801 • Distributed in the European Union by/Distribué dans l'Union Européenne par/Distribuido en la unión Europea por/Vertrieb in der Europäischen Union durch/Intex Trading B.V., Ettenseweg 46, 4706 PB Roosendaal – The Netherlands • Distributed in the UK by Unitex Service (UK) Limited, 21 Holborn Viaduct, London EC1A 2DY, UK.
www.intexcorp.com

KAZALO VSEBINE

Opozorilo.....	3-4
Sestavni deli.....	5-8
Namestitev.....	9-19
Priprava za sestavljanje.....	9
Sestavljanje zgornjih tramov in kavljev za hitro vpenjanje.....	10-11
Sestavljanje nog.....	12-13
Sestavljanje drsnika.....	14-17
Sestavljanje verige gugalnic in trapezne gugalnice.....	18
Montaža sidra.....	19
Vzdrževanje.....	20
Garancija.....	21

NAVODILA SHRANITE

POMEMBNA VARNOSTNA PRAVILA

Upoštevanje naslednjih trditev in opozoril zmanjša verjetnost resnih ali smrtnih telesnih poškodb. Z otroki redno pregledujte ta varnostna pravila.

PREBERITE IN UPOŠTEVAJTE VSA NAVODILA

OPOZORILO

- Preden sestavite ta izdelek, poiščite ravno podlago, ki je najmanj 2 m (6 čevljev) oddaljena od katere koli konstrukcije ali ovire. Ta izdelek mora imeti 2 m (6 čevljev) prostora na vseh straneh.
- Ta izdelek je namenjen samo družinski uporabi na prostem. Ni namenjen za uporabo v dnevnem varstvu, vrtcih, komercialnih ali na drugih javnih mestih.
- Otroci morajo biti pri uporabi tega izdelka ali gibanju v njegovi okolici pod stalnim in ustreznim nadzorom odrasle osebe. Otrok brez nadzora nikoli ne puščajte brez nadzora.
- Ta izdelek je zasnovan za uporabo pri otrocih, starih od 3 do 10 let, pod nadzorom odrasle osebe. Otroci, mlajši od 10 let, imajo večje tveganje za ukleščenje in telesne poškodbe.
- Največje število uporabnikov, za katere je ta izdelek zasnovan, je 5 otrok z največjo težo 50 kg (110 lbs) na otroka oziroma s skupno težo, ki ne presega 250 kg (550 lbs). Ne prekoračite predvidene omejitve teže ali največjega števila uporabnikov za ta izdelek.
- Samo za domačo uporabo. Ta izdelek lahko sestavljajo in razstavljajo samo odrasle osebe.
- Ta izdelek je treba pred uporabo pritrditi. Glejte razdelek o sidranju.
- Da preprečite resne telesne poškodbe, otrokom ne dovolite uporabe tega izdelka, dokler ni popolnoma sestavljen in pravilno pritrjen.
- Opreme za domače otroško igrišče ne namestite na beton, asfalt, zbito zemljo, travo, preprogo ali katero koli drugo trdo površino. Padec na trdo površino lahko povzroči resne telesne poškodbe ali smrt uporabnika opreme.
- Otroke opozorite, naj ne hodijo blizu, pred, za ali med premikajočimi deli.
- Otrokom ne dovolite, da bi zvižali gugalne verige ali vrvi oziroma jih zavijali čez zgornjo podporno palico, saj lahko to zmanjša trdnost verige ali vrvi.
- Verige ali vrvi nikoli ne podaljšujte. Priložene verige ali vrvi so največje dolžine, zasnovane za nihajne elemente.
- Otrokom ne dovolite, da gugajo prazne sedeže.
- Otroke naučite in poučite, naj sedijo na sredini gugalnic s celotno težo na sedežih.
- Otrokom skrbno pomagajte pri uporabi tega izdelka, dokler ne pridobijo zadostne moči, spretnosti in ravni udobja za varno uporabo brez pomoči.
- Ne dovolite, da bi otroci uporabljali ta izdelek na način, ki ni predviden.
- Otroke opozorite, naj ne stopijo z gugalnic ali vozičkov, medtem ko so v gibanju.
- Poskrbite, da bodo otroci primerno oblečeni. Nošenje ohlapnih čevljev in oblačil, kot so šali in ponči, je med uporabo tega izdelka potencialno nevarno.
- Kadar je izdelek moker oziroma v slabem vremenu, npr. v primeru dežja, snega, ledu, lahko izdelek postane spolzek. Otrokom ne dovolite uporabe tega izdelka v takšnih pogojih.
- Prepričajte se, da so viseča gugalnica in verige pritrjene na obeh koncih in jih ni mogoče oviti nazaj.
- Otrokom ne dovolite, da na ta izdelek pritrdijo predmete, ki niso posebej zasnovani za uporabo skupaj z opremo, kot so med drugim skakalne vrvi, vrvi za perilo, povodci za hišne ljubljence, kabli in verige, saj lahko povzročijo nevarnost zadavljenja.
- Otroke opozorite, naj pred uporabo tega izdelka snamejo kolesarsko ali drugo športno čelado.
- Otrokom ne dovolite, da se gugajo previsoko ali pod kotom.
- Otrokom ne dovolite, da bi viseli ali plezali z katerega koli strukturnega dela tega izdelka.
- Tega izdelka ne spreminjajte in/ali uporabljajte dodatkov, ki jih ni dobavil proizvajalec.
- Redno preverjajte opozorilno nalepko, da zagotovite njeno čitljivost.

NEUPOŠTEVANJE TEH OPOZORIL LAHKO POVZROČI PREMOŽENJSKO ŠKODO, RESNE TELESNE POŠKODBE ALI SMRT.

NAVODILA SHRANITE

X2. ODDELEK 4 PRIROČNIKA KOMISIJE ZA VARNOST POTROŠNIŠKIH IZDELKOV O VARNOSTI NA ZUNANJIH DOMAČIH IGRIŠČIH⁷

X2.1 *Izberite zaščitno površinsko oblogo* - ena najpomembnejših stvari, s katero lahko zmanjšate verjetnost hudih poškodb glave, je namestitev zaščitne površinske obloge, ki absorbira udarce, pod igralno opremo in okoli nje. Zaščitna površinska obloga mora biti v skladu s specifikacijo ASTM F1292 nameščena do globine, ki ustreza višini opreme. Izbirate lahko med različnimi vrstami površinskih oblog. Upoštevajte naslednje smernice ne glede na to, kateri izdelek izberete:

X2.1.1 *Sipki polnilni materiali:*

X2.1.1.1 Pri opremi, visoki do 2438 mm (96 palcev), je treba ohraniti najmanj 229 mm (9 palcev) sipkih polnilnih materialov, kot so lesna zastirka/sekanci, umetna lesna vlakna (EWF) ali zdrobljen/recikliran gumijast mulč, pri opremi, visoki do 1524 mm (60 palcev), pa 229 mm (9 palcev) peska ali drobnejšega gramoza.

OPOMBA: Začetni nivo polnila 305 mm (12 palcev) se sčasoma stisne na približno 229 mm (9 palcev) globine površinske obloge. Površinska obloga se tudi stisne, premakne in usede, zato jo morate občasno dopolniti, da ohranite globino vsaj 229 mm (9 palcev).

X2.1.2 Za igralno opremo, ki je manjša od 1219 mm (48 palcev), uporabite najmanj 152 mm (6 palcev) zaščitne površinske obloge. Pri ustreznem vzdrževanju bi to moralo zadostovati (Pri globinah, manjših od 152 mm (6 palcev), se zaščitni material prelahko premakne ali stisne.)

OPOMBA: Opreme za domače otroško igrišče ne nameščajte na beton, asfalt ali katero koli drugo trdo površino. Padec na trdo površino lahko povzroči hude telesne poškodbe uporabnika opreme. Trava in umazanija nista zaščitna površinska obloga, saj lahko obraba in okoljski dejavniki zmanjšajo njuno učinkovitost pri blaženju udarcev. Preproge in tanke preproge na splošno niso ustrezna zaščitna površinska obloga. Zaščitna površinska obloga ni potrebna za opremo na tleh, kot so peskovnik, stena za dejavnosti, hišica za igranje ali druga oprema, ki nima dvignjene igralne površine.

⁷ Te informacije so povzete iz publikacij CPSC z naslovom »Površinske obloge za otroška igrišča – tehnični informativni vodnik« in »Priročnika za varnost na javnih igriščih«. Kopije teh poročil lahko dobite tako, da pošljete razglednico na naslov Office of Public Affairs, U.S. Consumer Product Safety Commission, Washington, D.C., 20207 ali pokličite brezplačno telefonsko številko 1-800-638-2772.

X2.1.3 Uporabite načine za omejevanje, na primer izkopavanje po obodu in/ali zaključne obrobe za krajinsko oblikovanje. Ne pozabite poskrbeti za odvajanje vode.

X2.1.3.1 Preverjajte in vzdržujte globino sipkega polnilnega materiala za površinsko oblogo. Za vzdrževanje prave količine sipkih polnilnih materialov označite pravilen nivo na podpornih stebrih igralne opreme. Tako boste zlahka ugotovili, kdaj je treba površinsko oblogo dopolniti in/ali ponovno razporediti.

X2.1.3.2 Površinskih oblog iz sipkih polnilnih materialov **ne** nameščajte na trde površine, kot je beton ali asfalt.

X2.1.4 *Površinske obloge, vliete na mestu, ali vnaprej izdelane gumijaste plošče* – morda vas poleg sipkih polnilnih materialov zanima uporaba drugih površinskih oblog, kot so gumijaste plošče ali površinske obloge, vliete na mestu.

X2.1.4.1 Za namestitev teh površinskih oblog je običajno potreben strokovnjak in ne gre za projekte »naredi sam«.

X2.1.4.2 Pred nakupom te vrste površinskih oblog preglejte specifikacije površine. Monterja/proizvajalca prosite za poročilo, iz katerega je razvidno, da je bil izdelek preizkušen v skladu z naslednjim varnostnim standardom: ASTM F1292 Standardna specifikacija za ublažitev udarcev materialov površinskih oblog v območju uporabe opreme otroškega igrišča. V tem poročilu mora biti navedena specifična višina, za katero je površina namenjena zaščiti pred hudimi poškodbami glave. Ta višina mora biti enaka ali večja od višine padca – navpične razdalje med določeno igralno površino (dvignjeno površino, na kateri se stoji, sedi ali pleza) in zaščitno površino pod njo – vaše igralne opreme.

X2.1.4.3 Pogosto preverjajte obrabo zaščitne površinske obloge.

X2.1.5 Namestitev – pravilna namestitev in vzdrževanje zaščitnih površinskih oblog sta ključnega pomena. Poskrbite za naslednje:

X2.1.5.1 Površinska obloga naj se za vsaj 1829 mm (72 palcev) razteza v vse smeri opreme.

X2.1.5.2 Pri gugalnicah raztegnite zaščitno površinsko oblogo pred in za gugalnico do razdalje, ki je enaka dvakratni višini zgornjega droga, na katerem je gugalnica obešena.

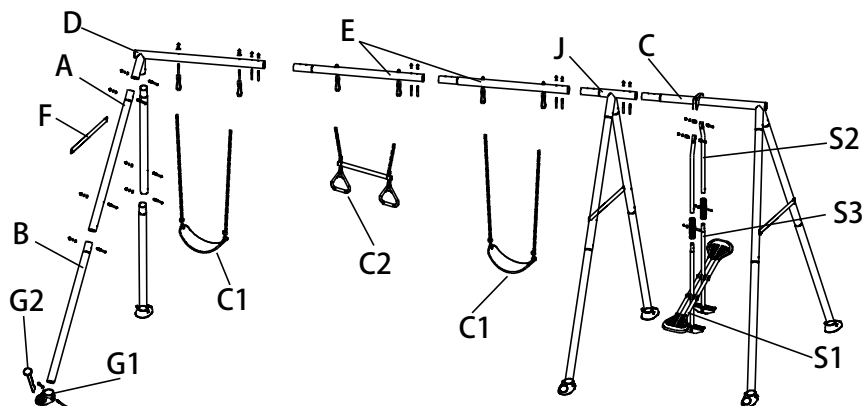
X2.1.5.3 Pri gugalnicah iz pnevmatik raztegnite površinsko oblogo v krogu, katerega polmer je enak višini viseče verige ali vrvi ter 6 čevljev v vse smeri.

SESTAVNI DELI

Slovenian

362
A

Preden montirate izdelek, si vzemite nekaj minut, da preverite vsebino embalaže in se seznanite z vsemi sestavnimi deli.

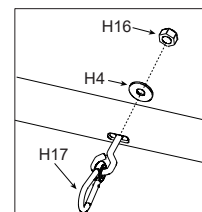


OPOMBA: Slike so namenjene zgolj ponazoritvi. Dejanski izdelek se lahko razlikuje. Mere na sliki morda niso točne.

REF. ŠT.	OPIS	KOL.	Modeli 44130	Modeli 44131
			ŠTEVILKA REZERVNEGA DELA	
A	Zgornja noga	6	13380A	13380G
B	Spodnja noga	6	13381B	13381G
C	Konec drsnega trama	1	13377A	13377G
D	Konec nihajnega trama	1	13376A	13376G
E	Osrednji nihajni tram	2	13378A	13378G
F	Prečni drog	3	13382A	13382G
G1	Podstavek za sidrno nogo	6	13303B	13303G
G2	Sidrna palica	6	13302B	13302G
J	4-smerni priključek	1	13360A	13360G
HS10	Komplet dolgih sornikov (H1+H4+H16)	6	13481	13481
HS11	Komplet kratkih sornikov (H15+H16+H4)	26	13482	13482
HS3	Komplet dolgih valjastih matic (H4+H6+H8+H9)	2	13304D	13304D
HS4	Komplet kratkih valjastih matic (H4+H7+H8+H9)	4	13304C	13304C
HS12	Kavelj za hitro vpenjanje s kompletom sornikov (H16+H4+H17)	6	13483	13483
C1	Gugalnica z verigo	2	13386	13386
C2	Trapezna gugalnica	1	13387	13387
S1	Sklop drsnega sedeža	1	13385	13385
S2	Zgornja noga drsnika	2	13383	13383
S3	Spodnja noga drsnika	2	13384	13384
S4	Ročaj za palico	2	13317	13317
S5	Končni pokrovček (predhodno nameščen v S2)	2	13318	13318
S8	Vstavitveni ležaj	4	13320	13320
S9	Komplet tesnil (S6+S7)	6	13319	13319

Identifikacija strojne opreme

Referenčna številka je natisnjena na škatli strojne opreme. Med sestavljanjem morate samo preveriti referenčno številko številke dela, kot je navedeno v vsakem koraku. Tako boste lažje našli pravo strojno opremo.



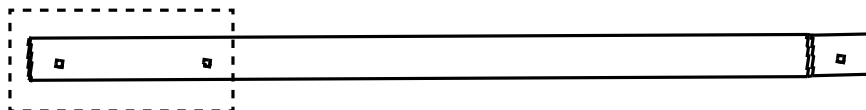
NAVODILA SHRANITE

SESTAVNI DELI (nadaljevanje)

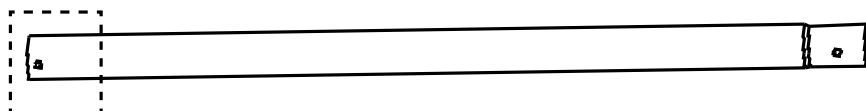
Preden montirate izdelek, si vzemite nekaj minut, da preverite vsebino embalaže in se seznanite z vsemi sestavnimi deli.

Komponente strojne opreme (A-okvir)

Prepričajte se, da so vsi deli in podsklopi priloženi, in skrbno razporedite dele v skladu s spodnjimi risbami.



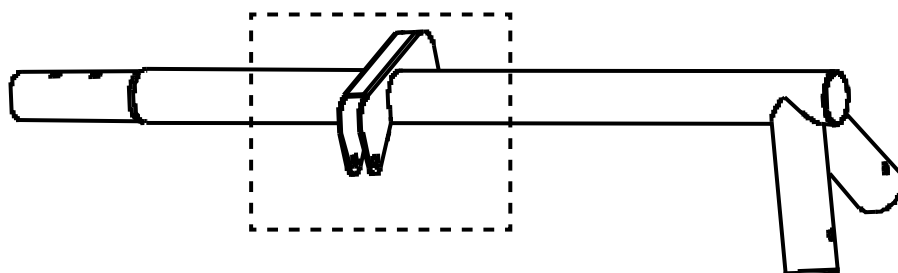
[A] Zgornja noga (x6)



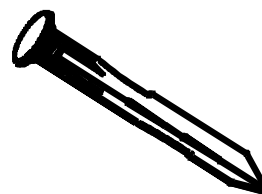
[B] Spodnja noga (x6)



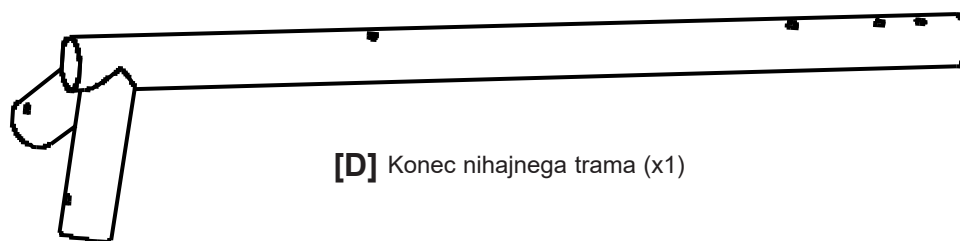
[G1] Podstavek za sidrno nogo (x6)



[C] Konec drsnega trama (x1)



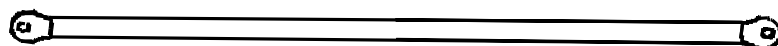
[G2] Sidrna palica (x6)



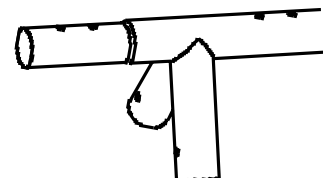
[D] Konec nihajnega trama (x1)



[E] Osrednji nihajni tram (x2)



[F] Prečni drog (x3)



[J] 4-smerni priključek (x1)

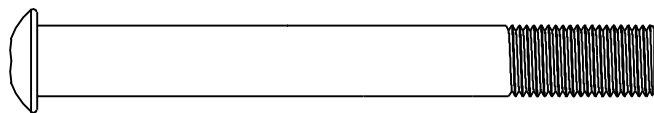
NAVODILA SHRANITE

SESTAVNI DELI (nadaljevanje)

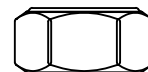
Prešen montirate izdelek, si vzemite nekaj minut, da preverite vsebino embalaže in se seznanite z vsemi sestavnimi deli.

Komponente strojne opreme

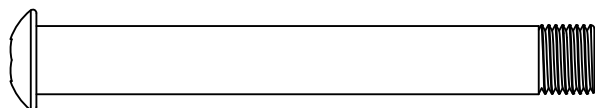
Prepričajte se, da so vsi deli in podsklopi priloženi, in skrbno razporedite dele v skladu s spodnjimi risbami.



[H1] Dolg sornik M10 x 80mm (x6)



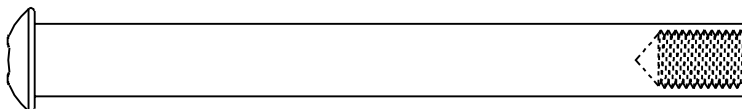
[H16] Matica
M10 x 9mm (x38)



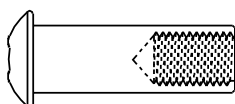
[H15] Kratek sornik M10 x 70mm (x26)



[H4] Ravna podložka
Ø10 mm (x42)



[H6] Dolga valjasta matica 5/16" x 18-98 (x2)



[H7] Kratka valjasta matica 5/16" x 18-30 (x4)



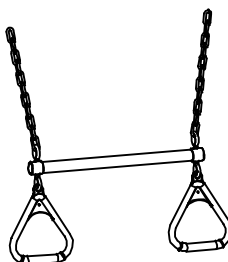
[H8] Sornik 5/16" x 18-10 (x6)



[H9] Razcepna podložka Ø8 mm (x6)



[H17] Kavelj za hitro
vpenjanje s sornikom (x6)



[C2] Trapezna gugalnica (x1)



[C1] Gugalnica z verigo (x2)

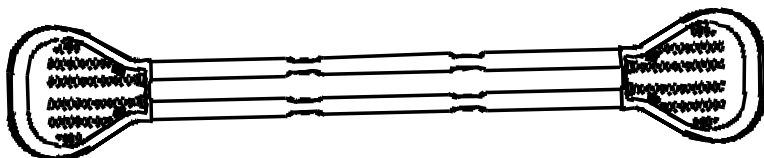
NAVODILA SHRANITE

SESTAVNI DELI (nadaljevanje)

Preden montirate izdelek, si vzemite nekaj minut, da preverite vsebino embalaže in se seznanite z vsemi sestavnimi deli.

Komponente strojne opreme (Drsnik)

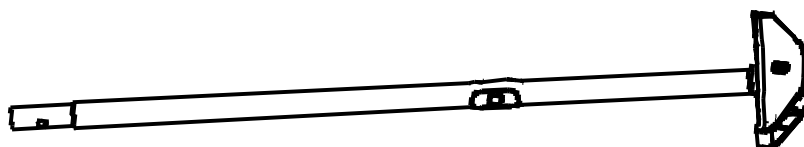
Prepričajte se, da so vsi deli in podsklopi priloženi, in skrbno razporedite dele v skladu s spodnjimi risbami.



[S1] Sklop drsnega sedeža (x1)



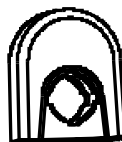
[S2] Zgornja noga drsnika (x2)



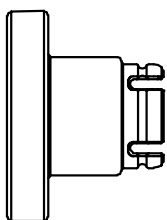
[S3] Spodnja noga drsnika (x2)



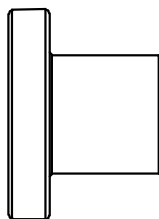
[S4] Ročaj za palico (x2)



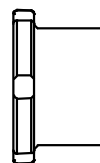
[S5] Končni pokrovček (x2)



[S6] Tesnilo A (x6)



[S7] Tesnilo B (x6)



[S8] Vstavitveni ležaj (x4)

NAVODILA SHRANITE

NAMESTITEV

Priprava in zahteve mesta

- Izdelek postavite na ravna tla z najmanj 2 m (6 čevljev) razmika od katere koli konstrukcije ali ovire, kot so ograja, garaža, hiša, previsne veje, vrvi za perilo, steber svetilke ali električne žice.
- Ustvarite mesto brez ovir, ki bi lahko povzročile poškodbe, kot so drevesni štori in/ali korenine, opeke, kamenje, brizgalne glave in beton.
- Gugalnice morajo biti na sprednji in zadnji strani še bolj oddaljene od konstrukcij – razdalja mora enaka dvakratni višini zgornje palice, na kateri je gugalnica obešena.

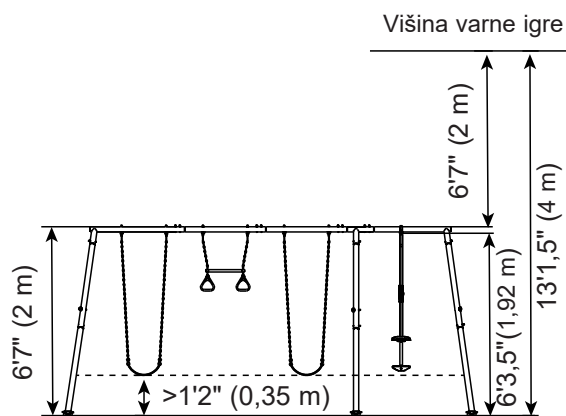
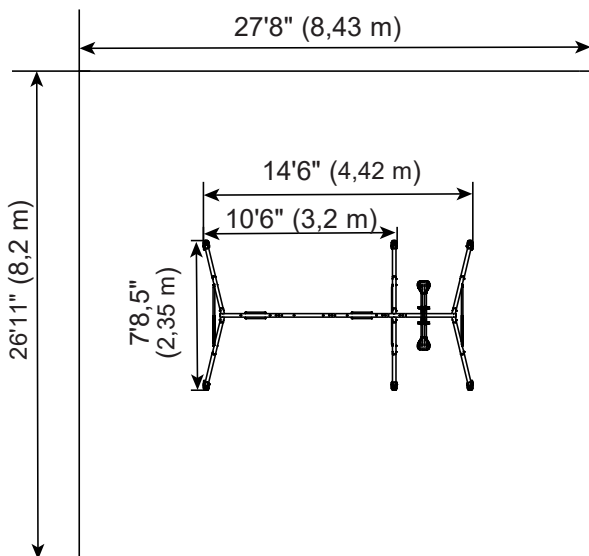
PRIPRAVA ZA SESTAVLJANJE

Izbira končne lokacije gugalnice

- Površina, na kateri nameravate postaviti gugalnico, mora biti popolnoma ravna in enakomerna. Izdelka ne postavljajte na pobočje ali nagnjeno površino.
- Poleg minimalne vodoravne oddaljenosti okoli kompleta 2 m (6') mora biti vaše mesto najmanj 4 m (13') navpično oddaljeno od tal. Ta zahteva glede višine zahteva 2 m (6') navpičnega prostora nad vrhom gugalnice.

Splošne informacije:

- Največje število uporabnikov, za katere je ta izdelek zasnovan, je 5 otrok z največjo težo 50 kg (110 lbs) na otroka oziroma s skupno težo, ki ne presega 250 kg (550 lbs).
- Talne mere: 14'6" (4,42 m) X 7'8,5" (2,35 m); varno igralno območje: 27'8" (8,43 m) X 26'11" (8,2 m).
Višina varne igre: 13'1,5" (4 m); največja višina: 6'7" (2 m); največja višina padca: 6'3,5" (1,92 m).

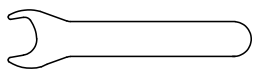


Priprava gugalnice za sestavljanje

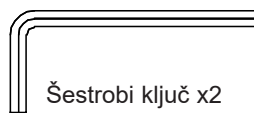
- Prenesite karton na končno mesto namestitve.
- Za sestavljanje kompleta gugalnice sta potrebni najmanj dve odrasli osebi.
Opomba: Za pravilno sestavljanje sledite navodilom korak za korakom. Če tega ne storite, lahko pride do nepravilne sestave.

Orodja, potrebna za namestitev:

En (1) ključ in dva (2) šestroba ključa (priložena orodja); kladivo, merilni trak in libela (orodja niso priložena).



Ključ x1
(Priloženo)

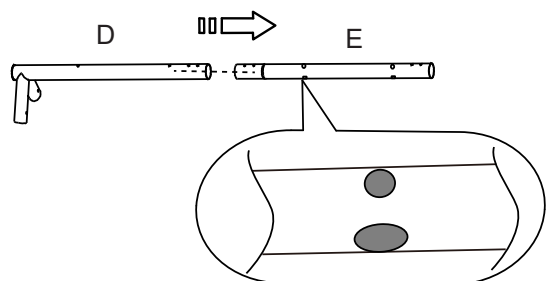


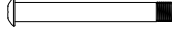
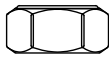
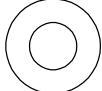
Šestrobi ključ x2
(Priloženo)

NAVODILA SHRANITE

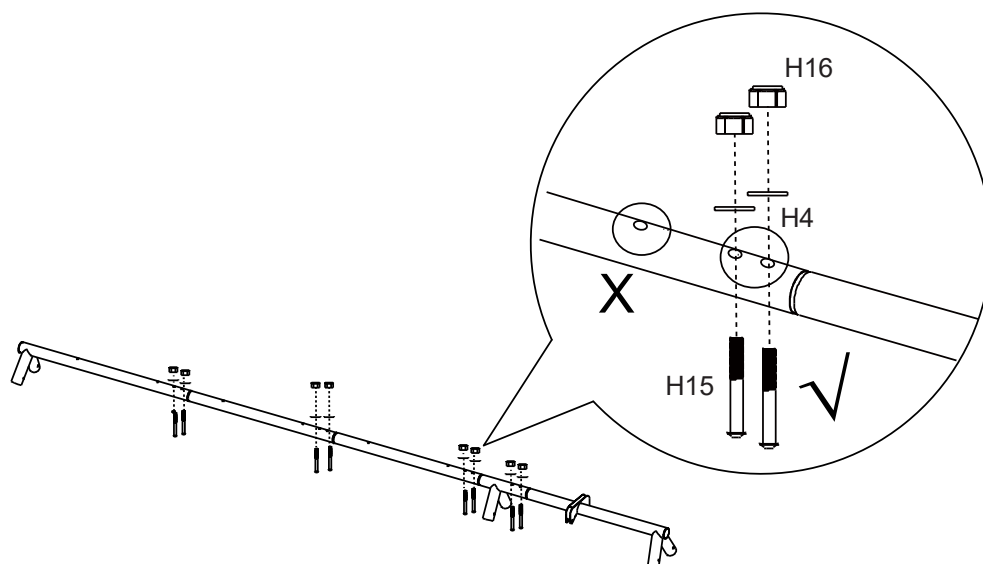
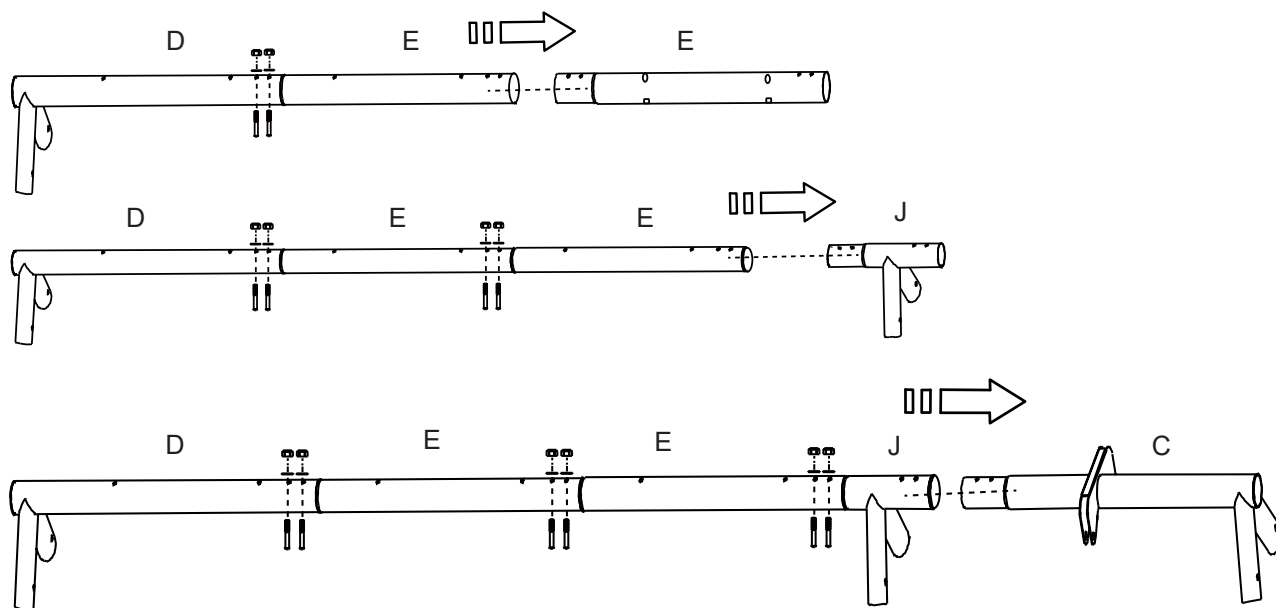
NAMESTITEV (nadaljevanje)

SESTAVLJANJE VRHNJIH TRAMOV



H15 (x8) 	H16 (x8) 
H4 (x8) 	

Pomembno: Sestavite osrednje nihajne tramove (E), tako da se okrogle luknje nahajajo na vrhu in ovalne odprtine na dnu!




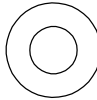

NAVODILA SHRANITE

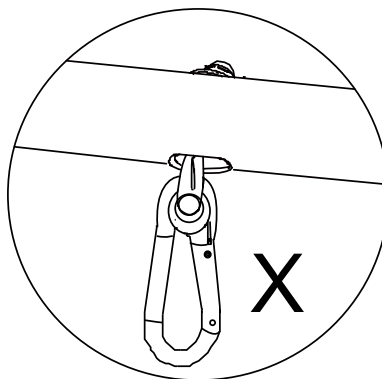
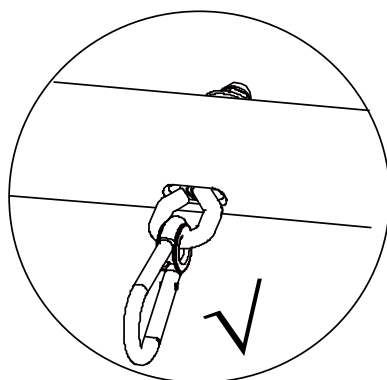
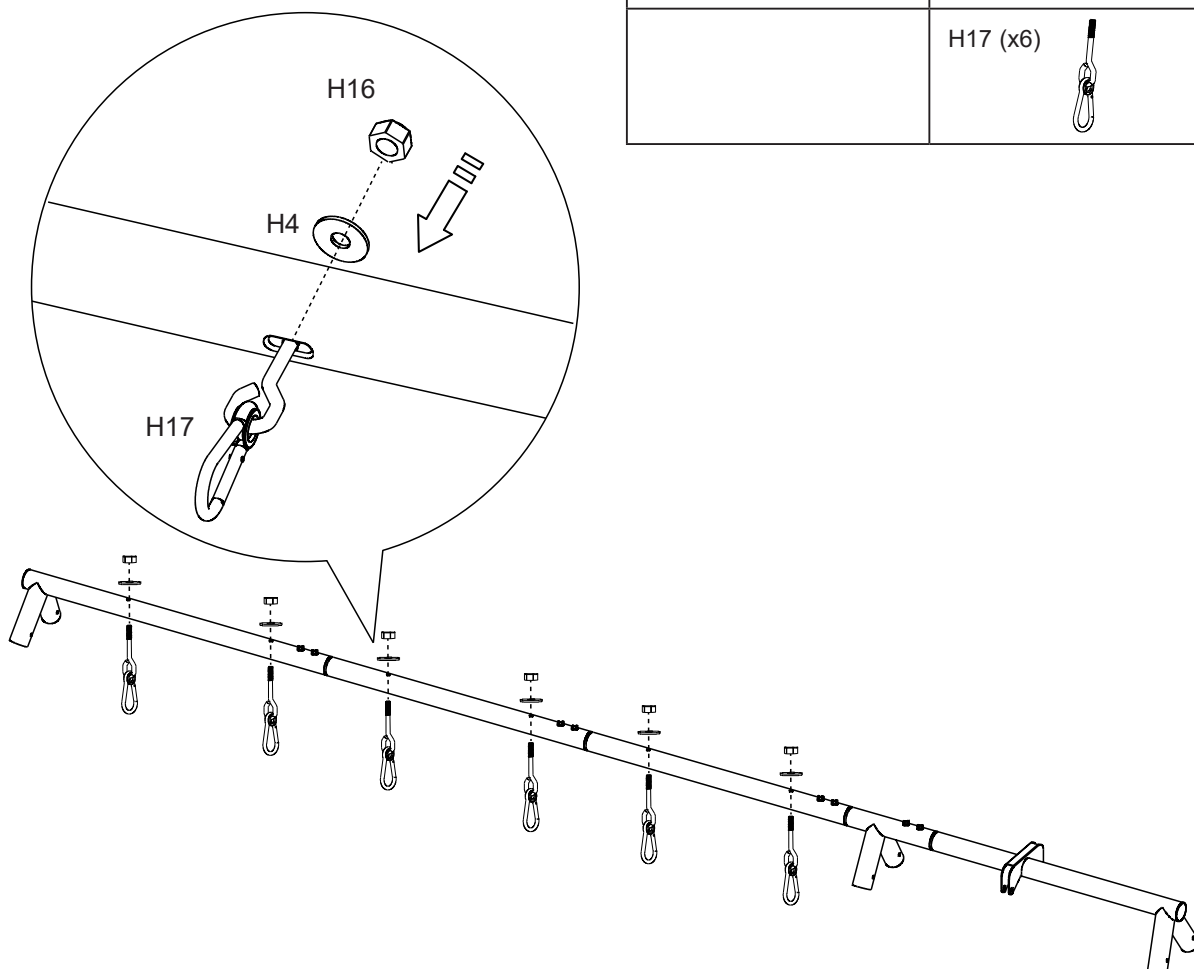
Slovenian

362
A

NAMESTITEV (nadaljevanje)

SESTAVLJANJE KAVLJEV ZA HITR OVPENJANJE


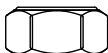
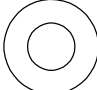
H16 (x6) 	H4 (x6) 
	H17 (x6) 

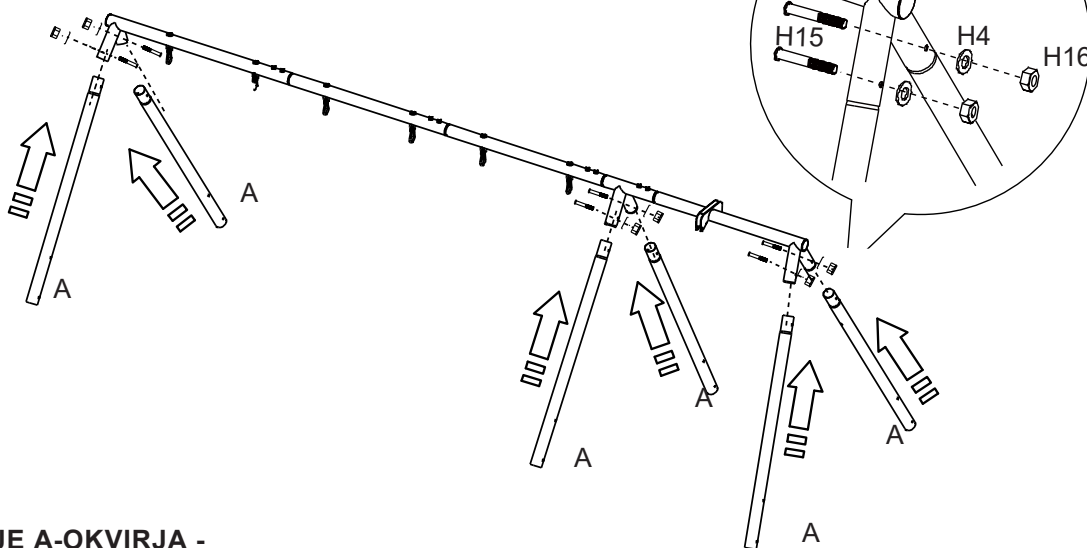
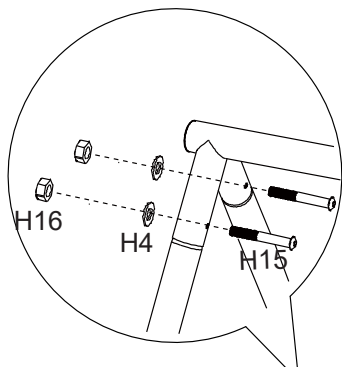


NAVODILA SHRANITE

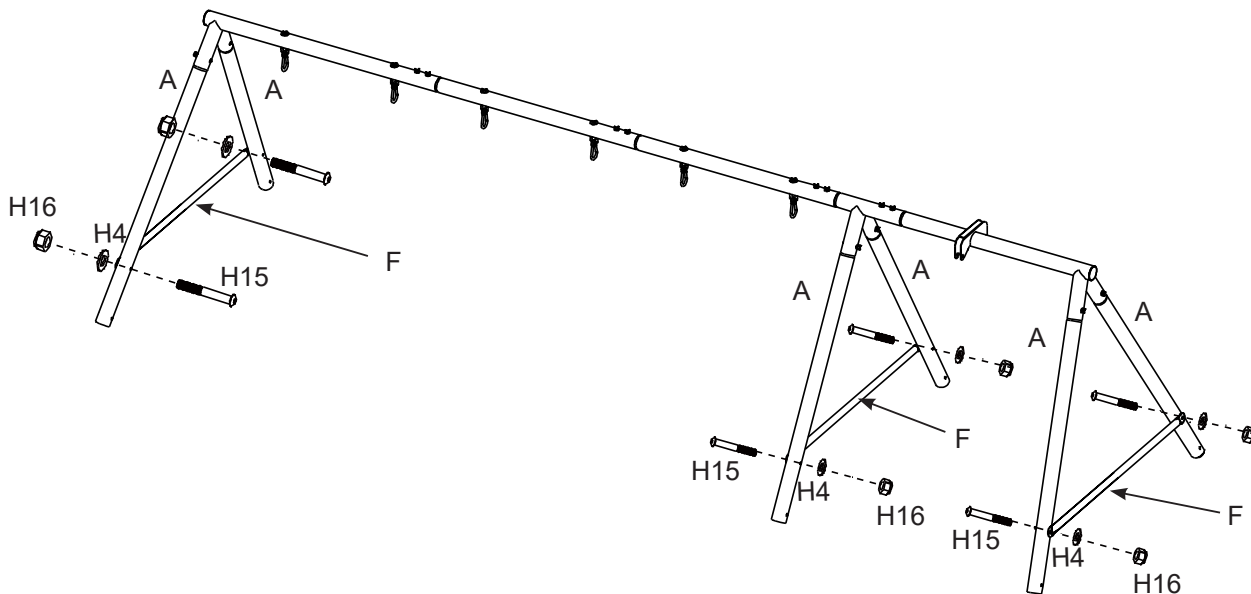
NAMESTITEV (nadaljevanje)

SESTAVLJANJE A-OKVIRJA - Zgornje noge (A)

H15 (x12) 	H16 (x12) 
H4 (x12) 	



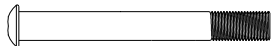
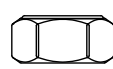
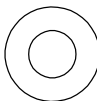
SESTAVLJANJE A-OKVIRJA - Prečne palice (F)

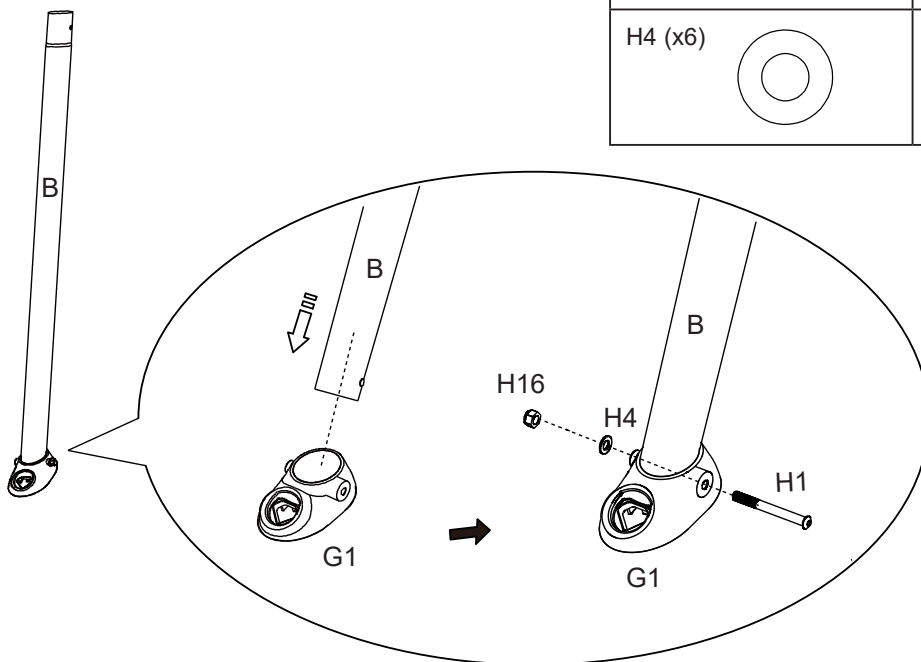


NAVODILA SHRANITE

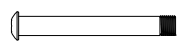

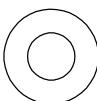
NAMESTITEV (nadaljevanje)

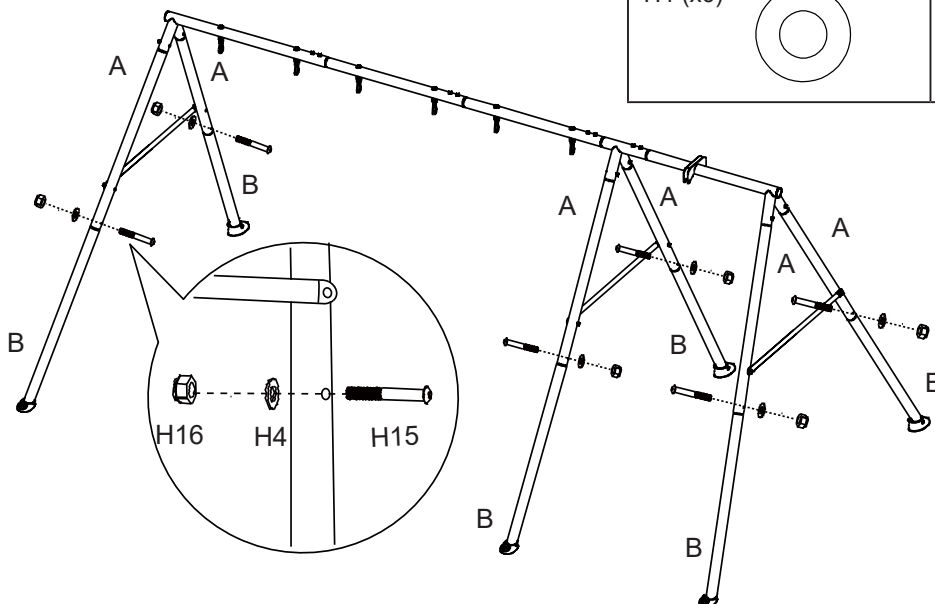
SESTAVLJANJE A-OKVIRJA - Podstavki za sidrne noge (G1)

H1 (x6) 	H16 (x6) 
H4 (x6) 	



SESTAVLJANJE A-OKVIRJA - Spodnje noge (B)

H15 (x6) 	H16 (x6) 
H4 (x6) 	



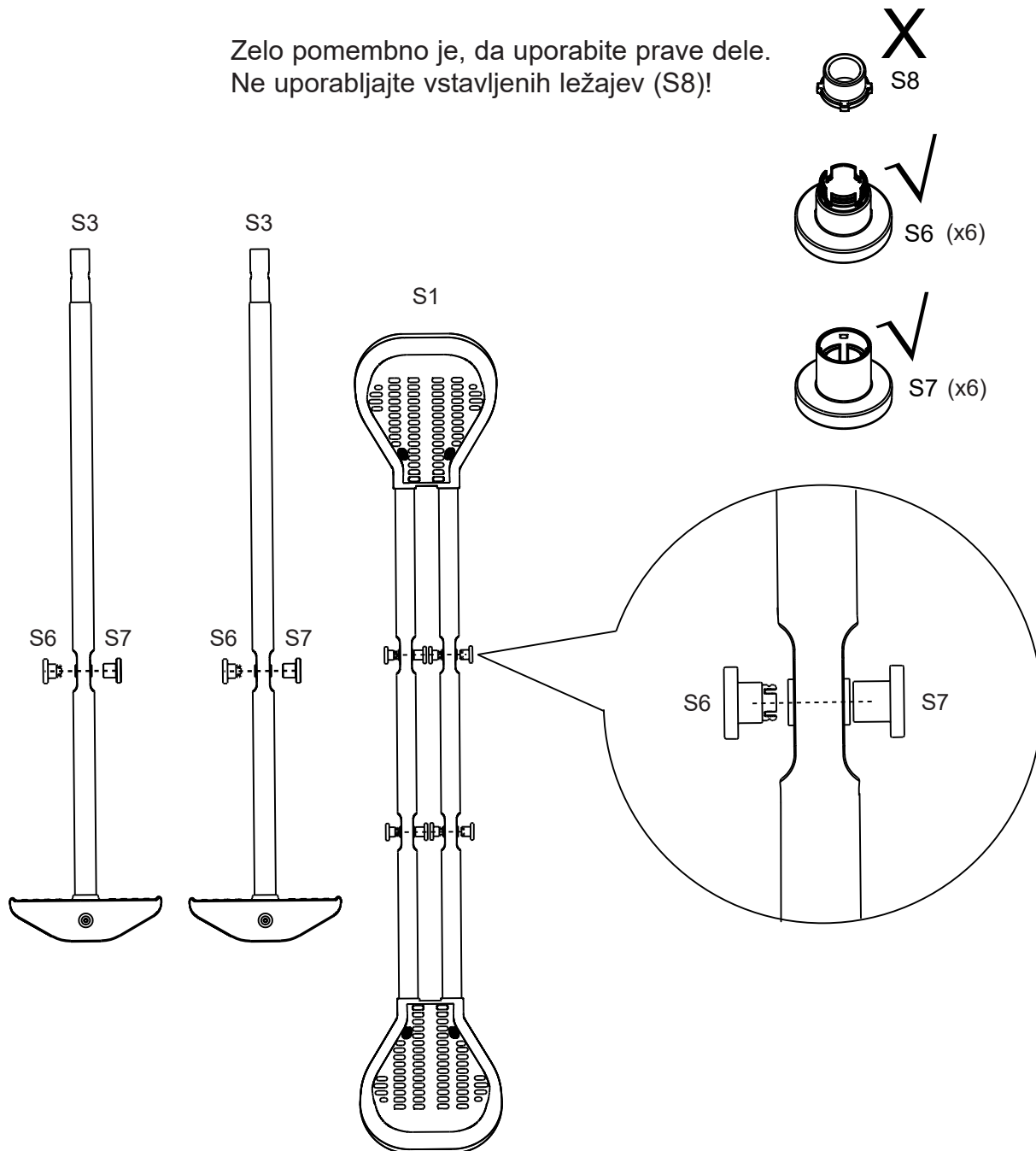
NAVODILA SHRANITE

NAMESTITEV (nadaljevanje)

SESTAVLJANJE DRSNIKA -

Spodnje noge drsnika (S3) in sklop drsnega sedeža (S1).

Zelo pomembno je, da uporabite prave dele.
Ne uporabljajte vstavljenih ležajev (S8)!

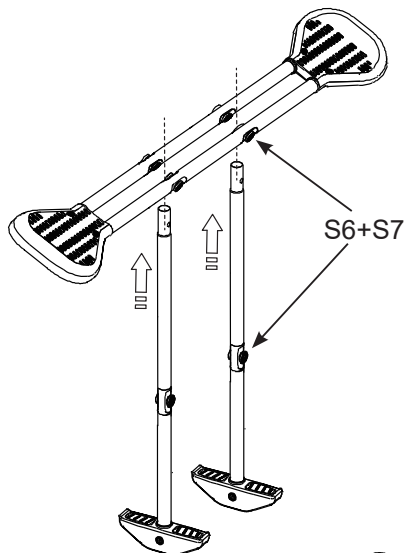


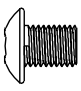
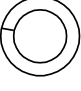
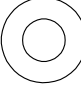

NAVODILA SHRANITE

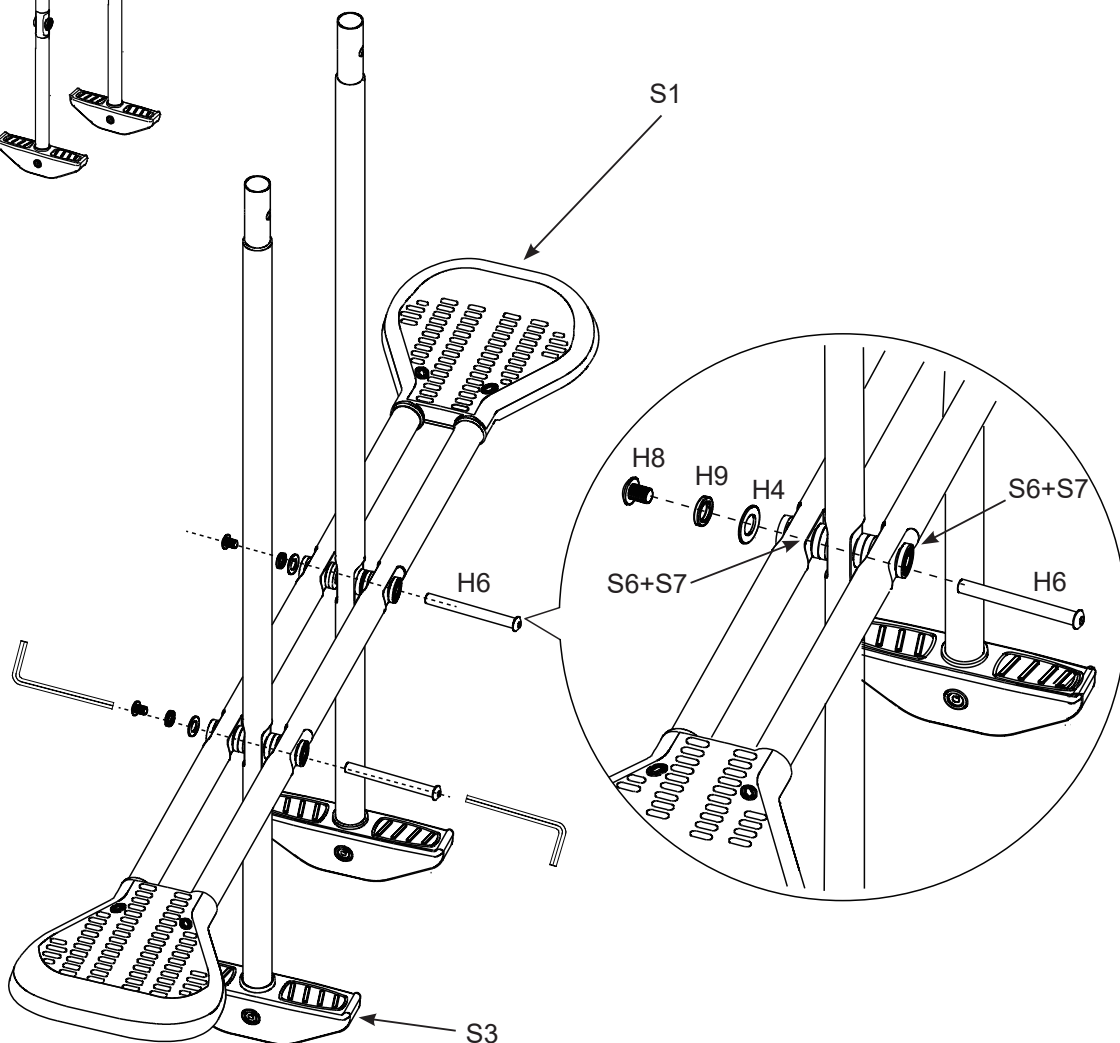
NAMESTITEV (nadaljevanje)

SESTAVLJANJE DRSNIKA -

Dolgo valjasto matico (H6) potisnite v luknje, prek katerih je spodnja noga drsnika (S3) pritrjena na sklop drsnega sedeža (S1).



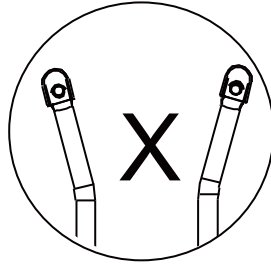
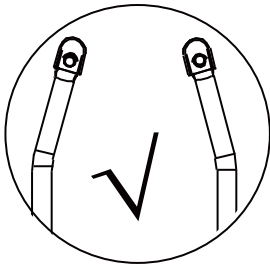
H8 (x2) 	H9 (x2) 
H4 (x2) 	H6 (x2) 



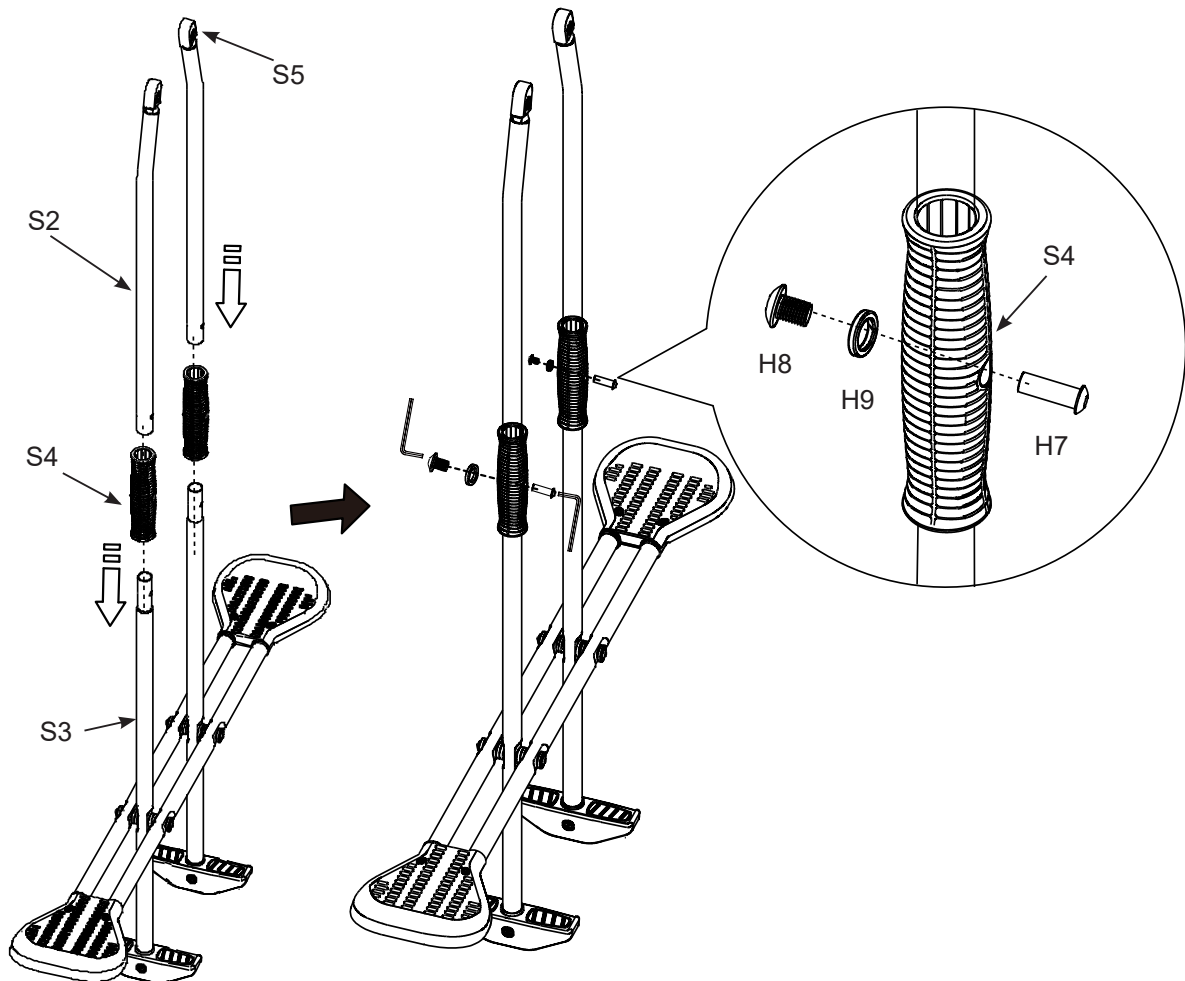
NAVODILA SHRANITE

NAMESTITEV (nadaljevanje)

SESTAVLJANJE DRSNIKA - Zgornje noge drsnika (S2)



H8 (x2) 	H9 (x2)
H7 (x2) 	

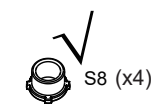
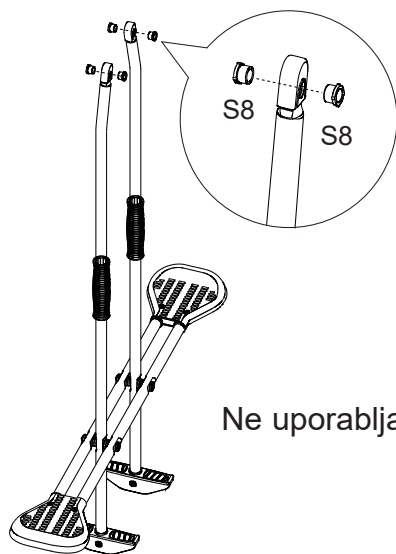


NAVODILA SHRANITE

NAMESTITEV (nadaljevanje)

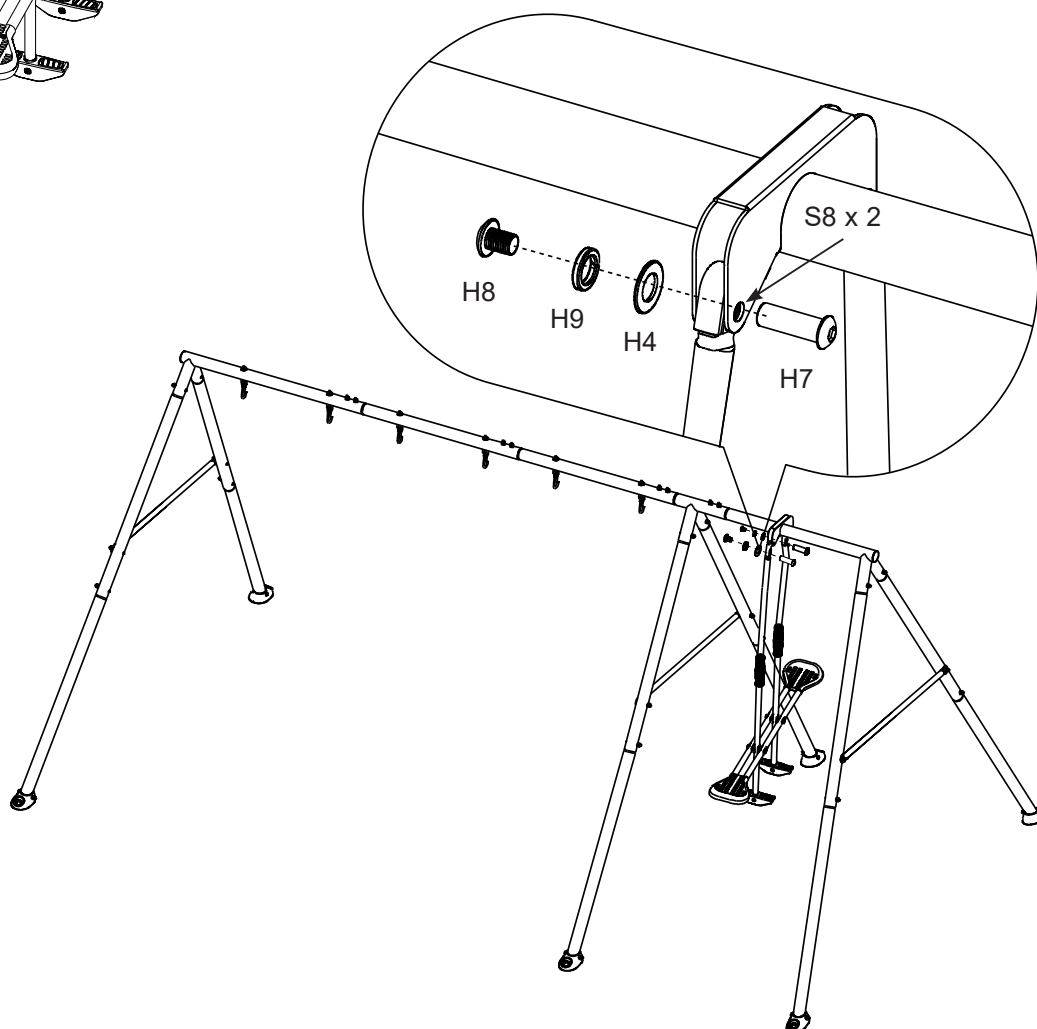
SESTAVLJANJE DRSNIKA -

Sklop drsnika držite do nosilca na zgornjem tramu. Prepričajte se, da so vstavljeni ležaji (S8) na svojem mestu in pritrdite drsnik na nosilec trama s pomočjo kratke valjaste matice (H7).



Ne uporabljajte tesnila A (S6) in tesnila B (S7) !

H8 (x2)	H9 (x2)
H7 (x2)	H4 (x2)

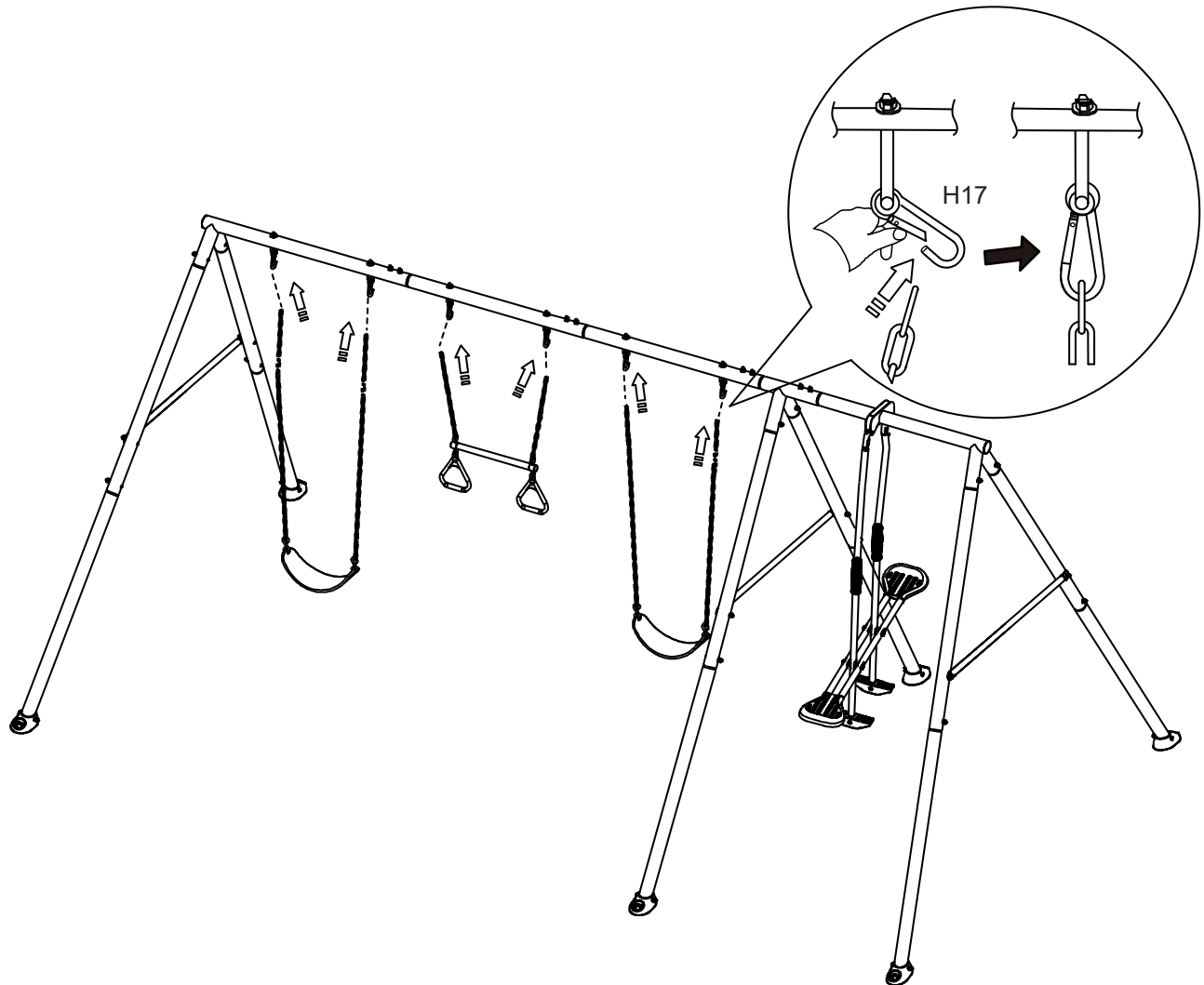


NAVODILA SHRANITE

NAMESTITEV (nadaljevanje)

SESTAVLJANJE VERIGE GUGALNIC IN TRAPEZNE GUGALNICE -

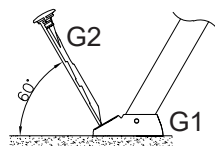
Gugalnice z verigami (C1) in trapezne gugalnice (C2) obesite na kavlje za hitro vpenjanje (H17).



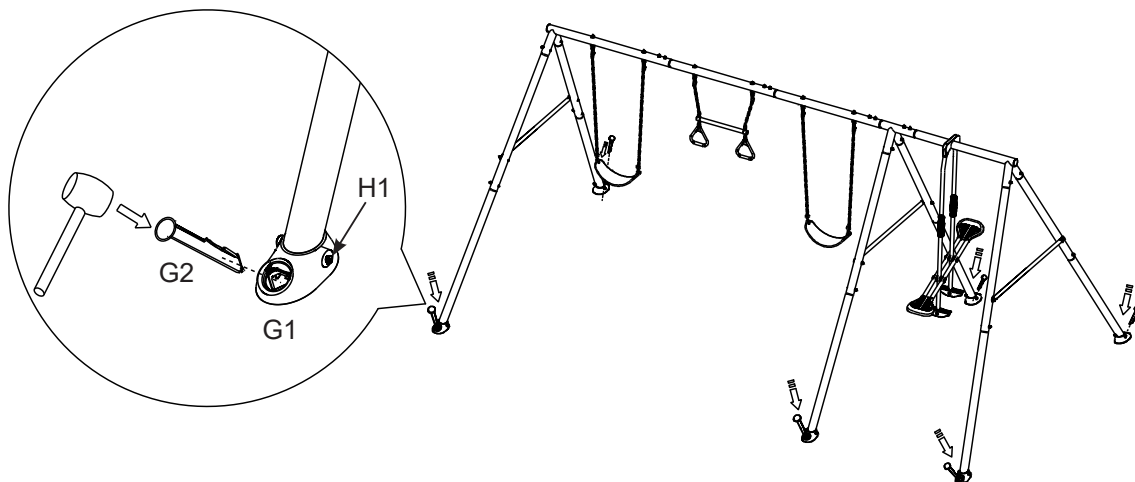
NAVODILA SHRANITE

NAMESTITEV (nadaljevanje)

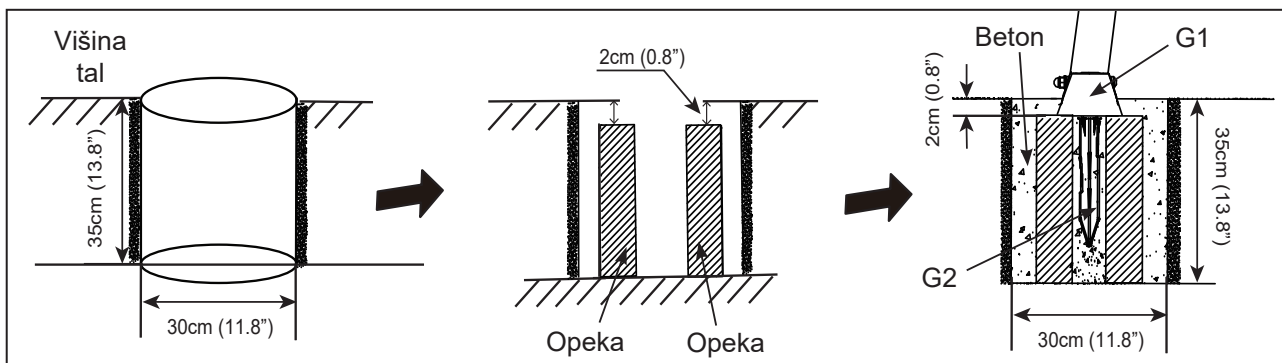
MONTAŽA PODSTAVKOV SIDRNIH NOG -



Kot med vodoravnimi tlemi in sidrno palico (G2)



1. Zavarujte podstavek sidrnih nog v beton (ni vključeno). Poravnajte komplet gugalnic in označite lokacije podstavka sidrne noge. Izkoplajte luknje s premerom 30 cm (11,8") in globino 35 cm (13,8").
2. V luknjo postavite dve opeki, da oblikujete trden podstavek.
3. Podstavke sidrne noge (G1) postavite na opeki, sidrne palice (G2) pa vstavite skozi podstavke sidrne noge. Vse luknje zapolnite z betonom do vnaprej nastavljene poravnane višine.
4. Sidra morajo biti poravnana s tlemi oziroma nameščena v tla, da se zmanjša nevarnost za spotikanje. Okvarjene dele zamenjajte v skladu s proizvajalčevimi navodili.
5. Pred uporabo izdelka pustite, da se beton dovolj strdi v skladu z navodili proizvajalca betona.



NAVODILA SHRANITE

VZDRŽEVANJE

NA ZAČETKU IN MED SEZONO JE TREBA PREVERITI IN PRIVITI VSO OKOVJE.

Na začetku vsake igralne sezone:

- Privijte vso okovje.
- Namažite vse kovinske gibljive dele.
- Preverite vse zaščitne obloge na sornikih, ceveh, robovih in vogalih. Zamenjajte jih, če so zrahljani, počeni ali manjkajo.
- Preverite vse gibljive dele, vključno z gugalnimi sedeži, vrvmi, kabli in verigami, glede obrabe, rje ali drugih poškodb. Po potrebi jih zamenjajte.
- Preverite kovinske dele za rjo. Če jo odkrijete, prizadete dele pobrusite in ponovno pobarvajte z barvo, ki ne vsebuje svinca in izpolnjuje zahteve 16 CFR 1303.
- Ponovno namestite vse plastične dele, kot so sedeži gugalnice ali kateri koli drugi predmeti, ki ste jih odstranili v hladnem delu leta.
- Zgrabite in preverite globino razsutega polnila zaščitnih površinskih materialov, da preprečite zbijanje in ohranite ustrezno globino. Po potrebi zamenjajte.

Dvakrat na mesec v igralni sezoni:

- Privijte vso okovje.
- Preverite vse zaščitne obloge na sornikih, ceveh, robovih in vogalih. Zamenjajte jih, če so zrahljani, počeni ali manjkajo.
- Zgrabite in preverite globino razsutega polnila zaščitnih površinskih materialov, da preprečite zbijanje in ohranite ustrezno globino. Po potrebi zamenjajte.

Enkrat mesečno v igralni sezoni:

- Namažite vse kovinske gibljive dele.
- Preverite vse gibljive dele, vključno z gugalnimi sedeži, vrvmi, kabli in verigami, glede obrabe, rje ali drugih poškodb. Po potrebi jih zamenjajte.

Ob koncu vsake sezone ali ko temperatura pade pod 0 °C (32 °F)

- Odstranite plastične gugalnice in druge predmete, kot je določil proizvajalec, in jih odnesite v zaprt prostor ali jih ne uporabljajte.
- Zgrabite in preverite globino razsutega polnila zaščitnih površinskih materialov, da preprečite zbijanje in ohranite ustrezno globino. Po potrebi zamenjajte.

Za ohranjanje čitljivosti opozorilnih nalepk so odgovorni lastniki.

Navodila za odstranjevanje:

- Opremo igrišča odstranite in zavržite na način, da v času, ko opremo zavržete, ne bo nepotrebnih nevarnosti. Upoštevajte vse lokalne zahteve glede odstranjevanja.
- Popolnoma razstavite celoten okvir. Delno razstavljenih delov ne puščajte na mestih, ki so dostopna otrokom.
- Če želite jeklene cevi reciklirati, odnesite okvir v lokalni center za recikliranje.
- Vse plastične dele je mogoče reciklirati, odnesite jih v lokalni center za recikliranje.
- Otrokom ne dovolite, da se igrajo z razstavljenimi deli, namenjenimi za odlaganje, kot so verige, cevi, sorniki, matice, vijaki itd.
- Vse zarjavele dele in sornike je treba ustrezno odstraniti. Ne uporabljajte jih ponovno.

Ta navodila in informativni list shranite, da jih boste uporabili v primeru, da ne bo mogoče stopiti v stik s proizvajalcem.

NAVODILA SHRANITE

OMEJENA GARANCIJA

Vaš izdelek Intex Komplet Gugalnic S Štirimi Funkcijami je izdelan iz najkakovostnejših materialov in po najkakovostnejših postopkih. Pri vseh izdelkih Intex se opravi pregled in potrdi brezhibnost, preden zapustijo tovarno. Ta omejena garancija velja le za izdelek Intex Komplet Gugalnic S Štirimi Funkcijami.

Ta omejena garancija je dodatek k vašim zakonskim pravicam in pravnim sredstvom a tega ne nadomešča. V kolikor ta garancija ni v skladu s katerimi koli vašimi zakonskimi pravicami, imajo slednje prednost. Če na primer potrošniška zakonodaja v Evropski uniji zakonsko predpisuje pravice iz garancije poleg garancijskega kritja te garancije: za informacije v zvezi s potrošniškim pravom po EU glejte spletno stran Evropskega potrošniškega centra http://ec.europa.eu/consumers/ecc/contact_en/htm.

Ta omejena garancija velja le za prvotnega kupca in ni prenosljiva. Ta omejena garancija velja v spodaj navedenem obdobju in začne veljati na dan, ko je črpalka prvič kupljena v trgovini. Shranite originalni račun skupaj s temi navodili, saj ga bomo zahtevali kot dokazilo o nakupu in nam ga morate dostaviti skupaj z zahtevo za uveljavljanje garancije, sicer le-ta ni veljavna.

Garancija za Komplet Gugalnic S Štirimi Funkcijami – 2 Leti

Če v času veljavnosti jamstva, navedenega zgoraj, pri izdelku Komplet Gugalnic S Štirimi Funkcijami odkrijete proizvodno napako, to sporočite ustreznemu servisnemu centru Intex, ki ga najdete na posebnem listu s seznamom pooblaščenih servisnih centrov. Če izdelek vrnete v skladu z navodili servisnega centra Intex, bo osebje v servisnem centru izdelek pregledalo in odločilo o veljavnosti zahtevka. Če za izdelek veljajo določbe jamstva, vam bodo izdelek brezplačno popravili ali zamenjali z enakim ali primerljivim izdelkom (po odločitvi Intexa).

Razen te garancije in katerih koli drugih zakonskih pravic, ki veljajo v vaši državi, druge garancije niso nakazane. Intex v nobenem primeru ni odgovoren vam ali tretji osebi za neposredno ali posledično škodo, ki nastane zaradi uporabe izdelka Intex Komplet Gugalnic S Štirimi Funkcijami, ali dejanj predstavnikov in zaposlenih v podjetju Intex (vključno s proizvodnjo izdelka), in sicer do obsega, ki je mogoč v vaši državi. Nekatere države ali sodne oblasti ne dovolijo izključitve ali omejitve nenamerne ali posledične škode, tako da zgornja omejitev ali izključitev v vašem primeru morda ne velja.

Upoštevajte, da ta omejena garancija ne velja v naslednjih primerih:

- Če je izdelek Intex Komplet Gugalnic S Štirimi Funkcijami predmet malomarnega ravnanja, neobičajne uporabe, nesreče, neprimerne uporabe, neprimerne vzdrževanja ali skladiščenja.
- Če je izdelek Intex Komplet Gugalnic S Štirimi Funkcijami izpostavljen poškodbam, ki so posledica okoliščin, na katere Intex ne more vplivati, vključno z, vendar ne omejeno na škodo zaradi ognja, poplave, zmrzovanja, dežja ali drugih okoljskih dejavnikov.
- Za dele in komponente, ki jih ne prodaja Intex.
- Za nepooblaščen spremembe, popravila ali razstavljanje Izdelka Intex Komplet Gugalnic S Štirimi Funkcijami, ki ga ne opravi osebje v servisnem centru Intex.

Prav tako ta garancija ne pokriva škode, nastale na lastnini in poškodbe oseb, ki bi nastale z uporabo izdelka.

Natančno preberite uporabniški priročnik in upoštevajte vsa navodila v zvezi s pravilno uporabo in vzdrževanjem izdelka Komplet Gugalnic S Štirimi Funkcijami. Izdelek pred uporabo vedno pregledajte. Če ne boste upoštevali navodil, se omejena garancija izniči.

NAVODILA SHRANITE

A-Frame Brace (13464) Installation / A-Installation de l'entretoise du cadre (13464) / Instalación de la abrazadera del armazón en A (13464) / A-Gestell-Befestigung (13464) / Installazione della fascette (13464) sulla struttura ad A / Installatie van A-framesteun (13464) / Instalação da braçadeira da estrutura A (13464) / Montering af beslaget på A-rammen (13464) / Montaż usztywnienia ramy w kształcie litery A (13464) / Установка кронштейна A-образной рамы (13464) / A フレーム留め具 (13464) の取り付け / A 型支架 (13464) 安装 / A - Ramstag (13464) installation / Installasjon av A-Frame Brace (13464) / A-rungon poikkittuen (13464) asennus / Εγκτάσταση άγκιστρου πλαίσιου σχήματος A (13464) / Instalace výztuhy rámu A (13464) / Postavljanje poprečne prečke A-okvira (13464) / A veida rāmja stiprinājums (13464) / Uzdādīšana / A formos karkaso (13464) montavimas / Įstaliacia vystuhy rāmu A (13464) / Nameštitev opornika A-okvirja (13464) / Instalarea brațului pentru cadrul A (13464) / Инсталлиране на скобата за рамка A (13464) / Postavljanje poprečne prečke A-okvira (13464) / A-keret merevítő (13464) felszerelése / A Šasi Destek Kolu (13464) Montajı

