

POMEMBNA VARNOSTNA PRAVILA

Preden izdelek sestavite in začnete uporabljati,
natančno preberite in upoštevajte vsa navodila
ter se prepričajte, da jih razumete.
Shranite za v prihodnje.

PureSpa™ SB-H20



Slika je namenjena zgolj ponazoritvi.

Preizkusite še druge izvrstne izdelke podjetja Intex: bazene, pripomočke za bazene, napihljive bazene in igrače za v stanovanje ter napihljiva ležišča in čolne, ki so na voljo pri trgovcih na drobno ali na naši spletni strani.

Podjetje Intex si zaradi nenehnega izboljševanja izdelkov pridržuje pravico do spremembe tehničnih podatkov in videza, kar lahko povzroči posodobitve navodil za uporabo brez predhodnega obvestila.

INTEX®

©2020 Intex Marketing Ltd. - Intex Development Co. Ltd. - Intex Recreation Corp.
All rights reserved/Tous droits réservés/Todos los derechos reservados/Alle
Rechte vorbehalten. Printed in China/Imprimé en Chine/Impreso en China/
Gedruckt in China.

®™ Trademarks used in some countries of the world under license from/®™ Marques utilisées dans certains pays sous licence de/Marcas registradas utilizadas en algunos países del mundo bajo licencia de/Warenzeichen verwendet in einigen Ländern der Welt in Lizenz von/Intex Marketing Ltd. to/à/a/an Intex Development Co. Ltd., G.P.O Box 28829, Hong Kong & Intex Recreation Corp., P.O. Box 1440, Long Beach, CA 90801 • Distributed in the European Union by/Distribué dans l'Union Européenne par/Distribuido en la unión Europea por/Vertrieb in der Europäischen Union durch/Intex Trading B.V., Venneveld 9, 4705 RR Roosendaal – The Netherlands
www.intexcorp.com

KAZALO VSEBINE

Opozorilo.....	3-6
Deli.....	7-8
Namestitev.....	9-14
Delovanje.....	15
Preglednica kod LED.....	16
Nasveti, kako čim bolj zmanjšati toplotne izgube in porabo energije.....	17
Vzdrževanje in kemikalije.....	18-22
Shranjevanje.....	22
Odpravljanje težav.....	23-24
Razstavljanje motorja filtrirne črpalke.....	25
Garancija.....	26

POMEMBNA VARNOSTNA NAVODILA

Med nameščanjem in uporabo te električne opreme vedno upoštevajte osnovne varnostne ukrepe, vključno z naslednjimi.

PREBERITE IN UPOŠTEVAJTE VSA NAVODILA

⚠ NEVARNOST

- Tveganje nenamerne utopitve (zlasti pri otrocih, mlajših od 5 let). Bodite izredno previdni, da preprečite nepooblaščen dostop otrok do masažne kadi. To lahko dosežete tako, da odrasla oseba varuje dostopno pot do masažne kadi ali pa namestite varovalo, ki onemogoča dostop do masažne kadi. V izogib nesrečam med uporabo masažne kadi naj bodo otroci pod stalnim nadzorom.
- Tveganje utopitve. Redno pregledujte pokrov masažnega bazena glede puščanja, prezgodnje obrabe, poškodb ali znakov uničenja. Nikoli ne uporabljajte obrabljenega ali poškodovanega pokrova: ta ne bo zagotavljal ravni zaščite, potrebne za preprečitev nenadzorovanega dostopa otrok v masažni bazen.
- Tveganje poškodbe. Sesalni priključki na masažni kadi po velikosti povsem ustrezajo vodnemu pretoku, ki ga ustvari črpalka. Če morate zamenjati sesalne priključke ali črpalko, se prepričajte o kompatibilnosti vodnega pretoka. Masažne kadi ne uporabljajte, če so sesalni priključki pokvarjeni ali manjkajo. Sesalnega priključka nikoli ne nadomestite s takšnim, ki ne ustreza vodnemu pretoku, označenem na originalnem sesalnem priključku.
- Tveganje poškodbe. Poškodovan kabel takoj zamenjajte. Kabla ne zakopljite. Preden odstranite.
- Nevarnost električnega udara. V območju 3,5 m (11,5 čevljev) od masažnega bazena ali masažnega bazena z vročo vodo naj ne bo nobenih električnih naprav, kot so luč, telefon, radioali televizor.
- Nevarnost električnega udara. Če dežuje, grmi ali se bliska, masažnega bazena ne uporabljajte.

⚠ OPOZORILO

- Napajanje električnega masažnega bazena mora biti zaščiteno z zaščitnim stikalom na diferenčni tok (FID), katerega nazivni delovni tok je manjši od 30 mA.
- Električni masažni bazen je opremljen s prenosnim stikalom na diferenčni tok (PRCD), katerega nazivni delovni tok je manjši od 10 mA. Če stikalo PRCD zazna uhajavi tok, ki je večji od 10 mA, se stikalo PRCD sproži in izklopi napajanje. V takem primeru takoj izključite masažni bazen in ga prenehajte uporabljati. Obrnite se na lokalni servisni center za pomoč in/ali popravilo izdelka.
- Deli, ki vsebujejo dele pod napetostjo, razen tisti z napajalno varnostno izredno nizko napetostjo pod 12 V, ne smejo biti dosegljivi za osebe v masažnem bazenu.
- Električna napeljava mora biti skladna z zahtevami lokalnih državnih standardov.
- Deli, ki vključujejo električne komponente, razen naprave za daljinsko upravljanje, morajo biti nameščeni ali pritrjeni tako, da ne morejo pasti v masažni bazen.
- Da zmanjšate tveganje poškodbe, otrokom ne dovolite uporabe tega izdelka, razen če so stalno pod skrbnim nadzorom.
- Otroci brez nadzora odrasle osebe ne smejo uporabljati masažnih bazenov ali masažnih bazenov z vročo vodo.
- Da zmanjšate tveganje utopitve otroka, stalno nadzorujte otroke. Po vsaki uporabi namestite in zaklenite pokrov masažnega bazena.
- Za zmanjšanje tveganja poškodbe/bolezni:
 - a) Voda v masažnem bazenu z vročo vodo nikoli ne sme presegati 40 °C (104 °F). Temperature vode med 38 °C (100 °F) in 40 °C (104 °F) se štejejo kot varne za zdravo odraslo osebo. Nižje temperature vode so priporočljive za mlade otroke in pri uporabi masažnega bazena, ki je daljša od 10 minut. Pred uporabo priporočamo posvet z zdravnikom.
 - b) Ker pri previsokih temperaturah vode obstaja velika možnost za povzročitev poškodbe ploda v začetnih mesecih nosečnosti, naj noseče ali morda noseče ženske omejijo temperaturo vode in trajanje uporabe masažnega bazena ter se pred uporabo posvetujejo z zdravnikom.

▲ OPOZORILO

- c) Uporabnik naj pred uporabo masažnega bazena preveri temperaturo vode.
- d) Uporaba alkohola, drog ali zdravil pred ali med uporabo masažnega bazena lahko povzroči nezavest z možnostjo utopitve.
- e) Osebe z zdravstvenimi težavami naj se pred uporabo masažnega bazena posvetujejo z zdravnikom.
- f) Osebe, ki jemljejo zdravila in/ali imajo zgodovino zdravstvenih težav, naj se pred uporabo masažnega bazena posvetujejo z zdravnikom, saj lahko nekatera zdravila povzročijo zaspanost, nekatera pa lahko vplivajo na srčni utrip, krvni tlak in obtok.
- g) Izogibajte se potapljanju glave pod vodo in požiranju vode iz masažnega bazena.
- Osebe z nalezljivimi boleznimi naj ne uporabljajo masažnega bazena ali masažnega bazena z vročo vodo.
 - Da preprečite telesno poškodbo, bodite med vstopom v masažni bazen ali masažni bazen z vročo in med izstopom iz njega previdni.
 - Noseče ali morda noseče ženske naj se pred uporabo masažnega bazena ali masažnega bazena z vročo vodo posvetujejo z zdravnikom.
 - Temperatura vode, višja od 38 °C, lahko škoduje vašemu zdravju.
 - Masažnega bazena ali masažnega bazena z vročo vodo ne uporabljajte takoj po naporni fizični vadbi.
 - Daljše namakanje v masažnem bazenu ali masažnem bazenu z vročo vodo lahko škoduje vašemu zdravju.
 - Če ste noseči, lahko daljše namakanje v vroči vodi škoduje vašemu plodu. Pred vstopom izmerite temperaturo vode. Če je temperatura vode višja od 38 °C (100 °F), ne vstopite v masažni bazen. V masažnem bazenu ne ostanite več kot 10 minut.
 - Vročina masažnega bazena v povezavi z alkoholom, drogami ali zdravili lahko povzroči nezavest.
 - Če se počutite nelagodno, ste omotični ali zaspani, takoj izstopite iz masažnega bazena. Vročina masažnega bazena lahko povzroči hipertermijo in nezavest.
 - Vzroke, simptome in učinke hipertermije je mogoče opisati tako: Hipertermija se pojavi, ko notranja telesna temperatura doseže raven nekaj stopinj nad normalno telesno temperaturo 37 °C (98,6 °F). Simptomi hipertermije vključujejo povišano notranjo telesno temperaturo, omotico, lenobnost, zaspanost in omedlevanje. Učinki hipertermije vključujejo nezmožnost zaznavanja vročine, nezmožnost prepozna vanja potrebe po izstopu iz masažnega bazena ali masažnega bazena z vročo vodo, nezavedanje grozeče nevarnosti, poškodbo ploda pri nosečnicah, fizično nezmožnost izstopa iz masažnega bazena ali masažnega bazena z vročo vodo in nezavest, ki povzroči nevarnost utopitve.
 - Uporaba alkohola, drog ali zdravil v masažnem bazenu ali masažnem bazenu z vročo vodo lahko znatno poveča tveganje hipertermije s smrtnim izidom.
 - Vedno dodajajte kemikalije vodi, nikoli ne dodajajte vode kemikalijam. Dodajanje vode kemikalijam lahko povzroči močne hlape ali reakcije in nevarno kemično mešanico.
 - Nikoli se ne potaplajte in ne skačite v masažni bazen ali druga plitva vodna telesa.
 - Napravo lahko sestavljajo in razstavljajo samo odrasli.
 - To napravo lahko uporabljajo otroci, starejši od 8 let, ter osebe z zmanjšanimi fizičnimi, čutnimi ali duševnimi zmožnostmi, oziroma osebe s pomanjkanjem izkušenj in znanja, če so pod nadzorom odgovorne osebe, če so prejele vsa navodila glede varne uporabe naprave in če razumejo nevarnosti, povezane z uporabo te naprave. Otroci se ne smejo približevati tej napravi ali električnim kablom. Otroci se ne smejo igrati s to napravo in je ne smejo čistiti ali vzdrževati brez nadzora.
 - Med uporabo ne sme biti nad kadjo nobenega dela električne naprave.
 - Vtič tega izdelka naj bo od masažnega bazena oddaljen vsaj 4 m in naj bo na višini vsaj 1,2 m.
 - Izdelek pred odstranjevanjem, čiščenjem, popravilom ali kakršnim koli prilagajanjem ter ob deževnih dneh vedno izključite iz električne vtičnice.
 - Električnega kabla ne zakopljite. Kabel napeljite tako, da ga ne boste poškodovali s kosilnico, škarjami za živo mejo in drugimi napravami.

⚠ OPOZORILO

- Če je napajalni kabel poškodovan, ga mora zamenjati proizvajalec, njegov servisni zastopnik ali podobno usposobljene osebe, da preprečite nevarnost. Ob servisiranju uporabite samo enake nadomestne dele.
- **Vtikač naj bo vedno suh. Priključitev izdelka z mokrim vtikačem je strogo prepovedana!**
- Vtič masažnega bazena morate neposredno priključiti na ozemljeno vtičnico na nepremični električni inštalaciji.
- Pri priklopljanju naprave na električno napajanje ne uporabite podaljškov in ognju, časovnih stikal, vtičnih adapterjev ali pretvornikov za vtikač, da zmanjšate nevarnost električnega udara; poskrbite, da bo v bližini vtičnica.
- Izdelka ne priklopljajte ali izklopljajte, ko stojite v vodi ali imate mokre roke.
- Masažnega bazena ne pustite praznega za daljše časovno obdobje. Masažnega bazena ne izpostavljajte direktni sončni svetlobi.
- Kadar naprave dalj časa ne uporabljate, npr. pozimi, jo morate razstaviti in shraniti v notranjih prostorih.
- Vode v masažnem bazenu ne pustite zmrzniti. Če je voda zmrznjena, ne vklopite masažnega bazena.
- Masažnega bazena ne uporabljajte, če se je ta poškodoval pri dostavi in/ali na kakršen koli način neustrezno deluje. Za nadaljnja navodila se obrnite na servisni center podjetja Intex.
- Masažnega bazena nikoli ne uporabljajte sami in ne dovolite drugim, da masažni bazen uporabljajo sami.
- Vode, ki ima temperaturo višjo od 40 °C (104 °F), nikoli ne nalijte direktno v masažni bazen.
- Da preprečite poškodbe, nikoli ne puščajte hišnih živali v bližino masažnega bazena.
- Vodi v masažnem bazenu ne dodajajte kopalnega olja ali kopalne soli.
- Masažni bazen je treba namestiti na ravno, plosko in gladko površino, ki lahko zdrži maksimalno obremenitev napolnjenega masažnega bazena s štirimi odraslimi osebami v njem; teža 1136 kg (2500 lbs); 6 odrasle osebe: 1592 kg (3500 lbs); 8 odrasle osebe: 1999 kg (4400 lbs).
- Poskrbite, da je okrog masažnega bazena urejen ustrezen drenažni sistem za odvečno vodo in pljuske.
- Zaradi varnosti uporabljajte zgolj dodatke, ki jih dobavi proizvajalec masažne kadi.
- Ni primerno za javno/komercialno uporabo in/ali uporabo v okoljih, kjer se najema bivališča.
- Za informacije o namestitvi, čiščenju in vzdrževanju si oglejte spodnje odstavke v priročniku.

Pred namestitvijo in uporabo masažne kadi pazljivo preberite in upoštevajte ta navodila za uporabo ter vse informacije, ki jih vsebujejo. Ta opozorila, navodila in varnostne smernice obravnavajo določena običajna tveganja rekreacije v vodi, vendar ne morejo pokriti vseh tveganj in nevarnosti v vseh primerih. Med uživanjem v vodnih aktivnostih bodite vedno previdni ter uporabljajte zdravo pamet in razumno presojo. Ta navodila shranite za prihodnjo uporabo.

Varnost neplavalcev

- Slabe plavalce in neplavalce, zlasti v telovadnih masažnih kadeh, mora primerna odrasla oseba stalno, aktivno in pazljivo ves čas nadzorovati (ob tem se je treba zavedati, da obstaja največje tveganje za utopitev pri otrocih, mlajših od pet let).
- Določite primerno odraslo osebo za nadzorovanje masažne kadi ob vsaki uporabi.
- Ko masažne kadi ne uporabljate oz. njena uporaba ni nadzorovana, iz nje in njene okolice odstranite vse igrače, da se s tem izognete privabljanju otrok v masažno kad.

Varnostne naprave

- Uporabljajte varnostna pokrivala ali druge zaščitne naprave ali pa dostop do masažne kadi preprečite tako, da zavarujete vsa okna in vrata (kjer je možno).

⚠ OPOZORILO

- Ograde, prevleke, alarmi in podobne varnostne naprave so koristne, vendar niso nadomestilo za stalen in primeren nadzor odrasle osebe.

Varnostna oprema

- Blizu masažne kadi naj bo vedno delujoč telefon in seznam številka za klic v sili.

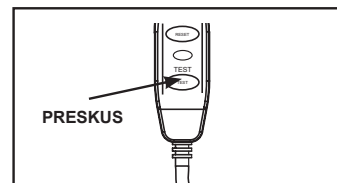
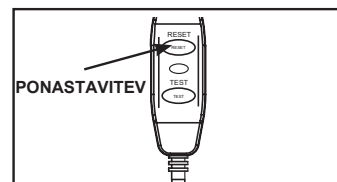
Varna uporaba masažne kadi

- Vse uporabnike, zlasti otroke, spodbudite, naj se naučijo plavati.
- Naučite se temeljnih postopkov oživljanja (prve pomoči) in redno osvežujte znanje. To lahko v nujnem primeru nekemu reši življenje.
- Vse uporabnike masažne kadi, tudi otroke, poučite o ravnanju v primeru nevarnosti.
- Nikoli se ne potaplajte v plitvo vodo. To lahko privede do resnih poškodb ali smrti.
- Masažne kadi ne uporabljajte, ko uživate alkohol ali zdravila, ki lahko zmanjšajo vašo sposobnost varne uporabe masažne kadi.
- Ko uporabljate prevleko za masažno kad, jo pred uporabo masažne kadi povsem odstranite.
- Zaščitite uporabnike masažne kadi pred boleznimi, povezanimi z vodo, tako, da redno čistite vodo v masažni kadi in dobro skrbite za higieno. Upoštevajte smernice za čiščenje vode v navodilih za uporabo.
- Kemikalije shranjujte nedosegljive otrokom.
- Priložene varnostne oznake namestite na masažno kad ali na razdalji do 2 m od masažne kadi na dobro vidnem mestu.

⚠ OPOZORILO

- Ta izdelek je opremljen s stikalom FID, ki je nameščeno na koncu napajalnega kabla. Stikalo FID morate pred vsako uporabo testirati. Če stikalo FID ne deluje pravilno, masažnega bazena ne uporabljajte. Napajalni kabel naj bo odklopljen, dokler ne določite in odpravite okvare. Za odpravo napake se obrnite na usposobljenega električarja. Stikala FID ne zaobidite. Znotraj stikala FID ni delov, ki jih je mogoče servisirati. Z odprtjem stikala FID se garancija izniči.

1. Vključite enoto v ozemljeno električno vtičnico.
2. Pritisnite gumb **RESET** (PONASTAVITEV) na stikalu FID.
3. Vključite električno opremo masažnega bazena.
4. Pritisnite gumb **TEST** (PRESKUS) na stikalu FID. Indikator stikala FID E se mora ugasniti, električna oprema pa izklopiti. Če se indikator stikala FID ne ugasne, električna oprema pa ne izklopi, je stikalo FID okvarjeno. Ne uporabljajte masažnega bazena. Za odpravo napake se obrnite na usposobljenega električarja.
5. Pritisnite gumb **RESET** (PONASTAVITEV) na stikalu FID. Indikator na stikalu FID se mora prižgati. Če se indikator stikala FID ne prižge, je stikalo FID okvarjeno. Ne uporabljajte masažnega bazena. Za odpravo napake se takoj obrnite na usposobljenega električarja.

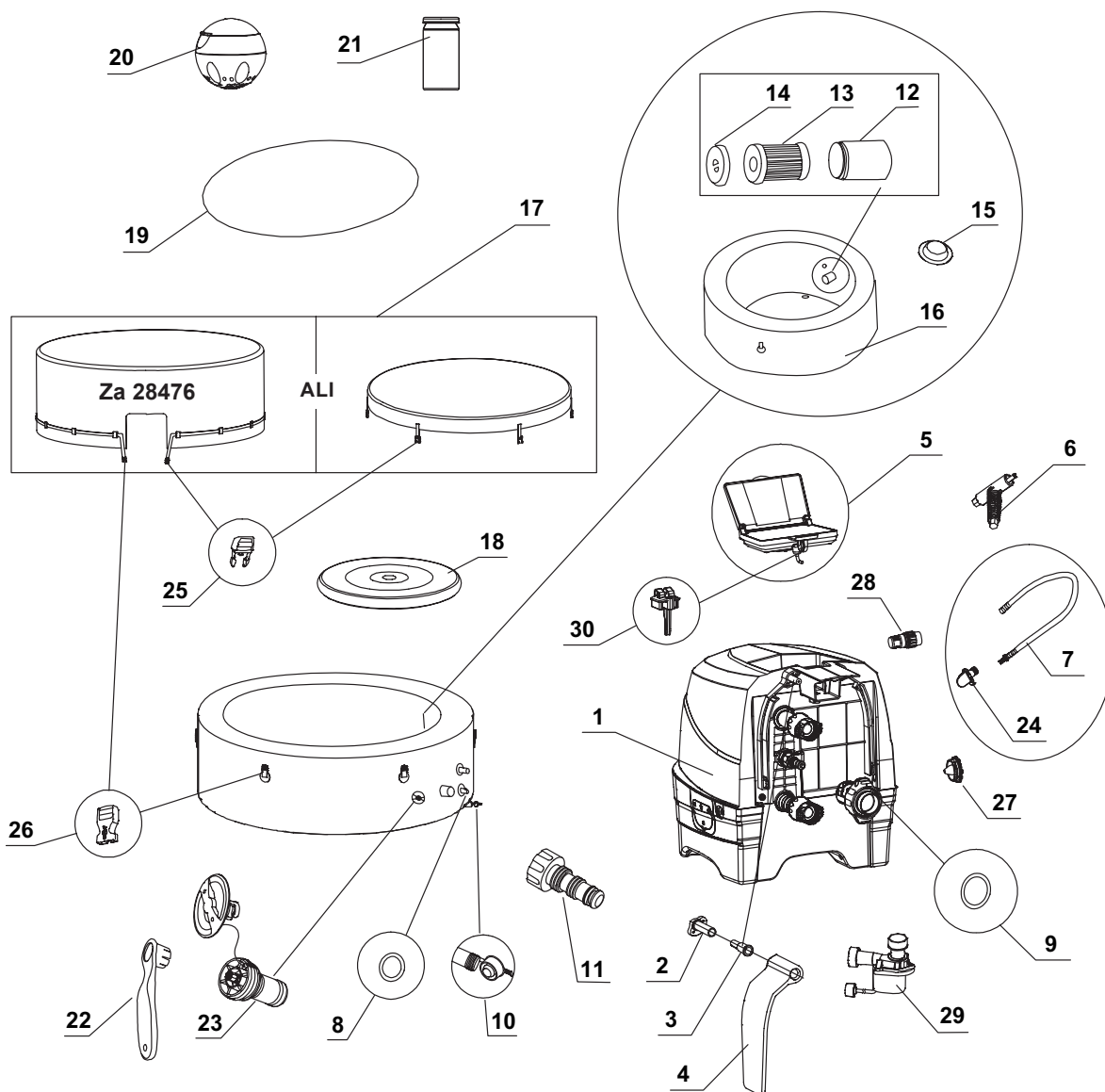


⚠ POZOR

- Da bi se izognili nevarnosti zaradi nenamerne ponastavitve toplotne varovalke, naprava ne sme biti napajana preko zunanje preklopne naprave, kot je časovnik, ali priključena na krogotok, ki ga drug pripomoček redno vklaplja in izklaplja.
- Kemične lastnosti vode naj bodo v skladu z navodili proizvajalca.

DELI

Pred sestavljanjem izdelka si vzemite nekaj minut časa, da pregledate vsebino embalaže in se seznanite z vsemi deli.



OPOMBA: Slike so namenjene zgolj ponazoritvi. Dejanski izdelek se lahko razlikuje. Mere na sliki morda niso točne.

DELI (nadaljevanje)

Pred sestavljanjem izdelka si vzemite nekaj minut časa, da pregledate vsebino embalaže in se seznanite z vsemi deli.

REF. ŠT.	OPIS	KOL.	ŠT. DELA					
			4 odrasle osebe			6 odrasle osebe		8 odrasle osebe
			28426	28430	28476	28428	28432	28412
1	KONTROLNA ENOTA	1	12836	12836B	12836	12836	12836B	12836
2	PODNOŽJE TEČAJEV STRANSKEGA POKROVA	2	12771D	12771D	12771D	12771D	12771D	12771D
3	PRITRILNI ELEMENT TEČAJEV STRANSKEGA POKROVA	2	12772D	12772D	12772D	12772D	12772D	12772D
4	STRANSKI POKROV KONTROLNEGA PODNOŽJA	2	12770W	12770B	12770W	12770W	12770B	12770W
5	KONTROLNA PLOŠČA	1	12840	12840B	12840	12840	12840B	12840
6	KLJUČ ZA VIJAK KONTROLNE PLOŠČE	1	11053	11053	11053	11053	11053	11053
7	CEV ZA NAPIHOVANJE MASAŽNEGA BAZENA/POKROVA	1	11830	11830	11830	11830	11830	11830
8	KONTROLNI O-OBROČ VHODA/IZHODA MASAŽNEGA BAZENA	2	11699	11699	11699	11699	11699	11699
9	KONTROLNI O-OBROČ ZA VHOD ZRAKA MASAŽNEGA BAZENA	1	11687	11687	11687	11687	11687	11687
10	ČEP DRENAŽE MASAŽNEGA BAZENA	1	11995	11995	11995	11995	11995	11995
11	ADAPTER DRENAŽNEGA VENTILA MASAŽNEGA BAZENA	1	13036	13036	13036	13036	13036	13036
12	OHIŠJE FILTRIRNEGA VLOŽKA	1	11798	11798	11798	11798	11798	11798
13	FILTRIRNI VLOŽEK	2	11692	11692	11692	11692	11692	11692
14	POKROV OHIŠJA FILTRIRNEGA VLOŽKA	1	11797	11797	11797	11797	11797	11797
15	ČEP VHODA/IZHODA	3	11739	11739	11739	11739	11739	11739
16	KAD MASAŽNEGA BAZENA	1	11842	12260	11842	12106	12258	12957
17	POKROV MASAŽNEGA BAZENA	1	11841	12261	12752	12107	12256	12958
18	NAPIHLJIVA BLAZINA POKROVA MASAŽNEGA BAZENA (PREDNAMEŠČENA V POKROVMASAŽNEGA BAZENA)	1	11689	11689	12753	12108	12108	12959
19	PODLOGA ZA TLA	1	11717	11717	11717	12109	12109	12960
20	DOZIRNIK ZA KEMIKALIJE	1	12735	12735	12735	12735	12735	12735
21	TESTIRNI TRAKOVI	1	11855	11855	11855	11855	11855	11855
22	KLJUČ	1	11742	11742	11742	11742	11742	11742
23	JEDRO VENTILA ZA IZPUST ZRAČNEGA TLAKA	1	12589	12589B	12589	12589	12589B	12589
24	ADAPTER ZA CEV (VNAPREJ NAMEŠČENO S #7)	1	12773	12773	12773	12773	12773	12773
25	DEL ZAPONKE Z ZATIČEM	6	11698	11698B	-	11698	11698B	11698
	DEL ZAPONKE Z ZATIČEM	1	-	-	11698	-	-	-
26	DEL ZAPONKE Z ODPRTINO	6	11799	11799B	-	11799	11799B	11799
	DEL ZAPONKE Z ODPRTINO	1	-	-	11799	-	-	-
27	POKROVČEK IZHODA ZA IZPUŠČANJE ZRAKA	1	12775W	12775B	12775W	12775W	12775B	12775W
28	ADAPTER CEVI ZA IZPUŠČANJE ZRAKA	1	12774	12774	12774	12774	12774	12774
29	MOTOR FILTRA MASAŽNEGA BAZENA	1	12778	12778	12778	12778	12778	12778
30	PRITRDILO ZA PLOŠČO	1	10064	10064B	10064	10064	10064B	10064

Pri naročanju delov navedite številko modela in številko dela.

SPECIFIKACIJE IZDELKA

Napetost/frekvenca/faza	220 - 240 V / 50 Hz / 1 PH		
Maksimalno število sedišč:	4 odrasle osebe	6 odrasle osebe	8 odrasle osebe
Kapaciteta vode:	795 l (210 gal) Notranji/zunanji	1098 l (290 gal) Notranji/zunanji	1340 L (354 gal) Notranji/zunanji
Premer:	145/196 cm (57/77 palcev)	165/216 cm (65/85 palcev)	185/236 cm (73/93 palcev)
Višina:	71 cm (28 palcev)		
Puhalo za zrak za mehurčke:	800 Watts		
Hitrost pretoka filtrirne črpalke:	1.741 l/h (460 gal/h)		
Moč grelnika:	2,200 Watts		
Temperaturni razpon:	20–40 °C (68–104 °F)		
Dvig temperature:	1,5–2,5 °C/h (3–4,5 °F/h)	1–2 °C/h (2–3,5 °F/h)	0,8-1,5°C/h (1,5°F – 3°F/h)
Število curkov z mehurčki:	120 (28426 / 28476) 140 (28430)	140 (28428) 170 (28432)	170
Priporočljiv delovni tlak za kad masažnega bazena:	0,083 bar (1,2 psi)		

Napihljiva kabelsko povezana masažna kad s črpalko, grelnikom, puhalom, vgrajeno funkcijo za obdelavo trde vode in kontrolno ploščo.

OPOMBA: oprema za masažni bazen vsebuje celovit sistem za ozemljitev, ki je lahko tudi v stiku z vodo v masažnem bazenu. Pri osebah se lahko nabere statična energija, ki se sproži ob dotiku vode. Ne glede na to naj vsak električni udar pred uporabo preveri usposobljen električar. Masažni bazen izklopite, dokler ne odkrijete vzroka in izvedete ustreznih ukrepov.

⚠ OPOZORILO

Nevarnost požara: Za ta izdelek je potrebnih najmanj 13 amp. Večina gospodinjskih tokokrogov je 13 do 16 amp. Če se sproži odklopnik, preverite, ali so morda na isti tokokrog priključene druge naprave ali druge večje obremenitve. Preden odstranite. Pred uporabo razvijte kabel. Vtiča nikoli ne polagajte na vnetljive materiale.

NAMESTITEV

Priprava in zahteve mesta

- Masažni bazen je mogoče namestiti v zaprtih prostorih ali na prostem. Samo za domačo uporabo.
- Poskrbite, da pod masažno kadjo ali okrog nje ni ostrih predmetov in da je območje vodoodporno in ravno.
- Poskrbite, da je primerno ozemljena električna vtičnica zaščitnega razreda vsaj IPX4 na ustreznem mestu za priklop masažne kadi, in omogočite enostaven dostop za redno testiranje stikala FID, nameščenega na kablu.
- Poskrbite, da je okrog masažnega bazena dovolj prostora za neomejen dostop do opreme za vzdrževanje in/ali servisiranje masažnega bazena.
- Med daljšim obdobjem hrambe masažnega bazena mora imeti območje ustrezno drenažo. Preverite lokalne in nacionalne predpise glede zahtev za odvajanje bazenske vode.
- V izogib hrupu masažne kadi ne namestite v neposredni bližini vertikalnih zidov.
- Območje naj bo blizu vira sladke vode v skladu s lokalnimi vodnimi predpisi, pred prvo uporabo pa parametre prilagodite v skladu s poglavjem o kemičnem ravnovesju bazenske vode.
- Preverite lokalne zakone in predpise glede notranje in/ali zunanje namestitve masažne kadi.

Dodatne zahteve za namestitev v zaprtih prostorih

- Prepričajte se, da lahko tla zdržijo polno težo napolnjenega masažnega bazena z maksimalnim številom oseb v njem. Za potrditev skladnosti s to zahtevo se posvetujte z usposobljenim pogodbenikom ali grad benim inženirjem.
- Prepričajte se, da so tla vodoodporna in nimajo spolzke površine. Masažnega bazena ne namestite na pre progo ali druge materiale, ki jih lahko uničita vlaga in kondenzacija.
- Masažnega bazena ne namestite v zaprt prostor v drugem nadstropju nad stanovanjskim delom, saj lahko nastane škoda zaradi vode in vlage.

NAMESTITEV (NADALJEVANJE)

- Vlaga je naraven stranski učinek pri namestitvi masažnega bazena v zaprt prostor. Prostor mora imeti ustrezno prezračevanje, ki omogoča uhajanje vlage. Namestite prezračevalni sistem, da preprečite prekomerno kondenzacijo in vlago v prostoru.

Dodatne zahteve za namestitev na prostem

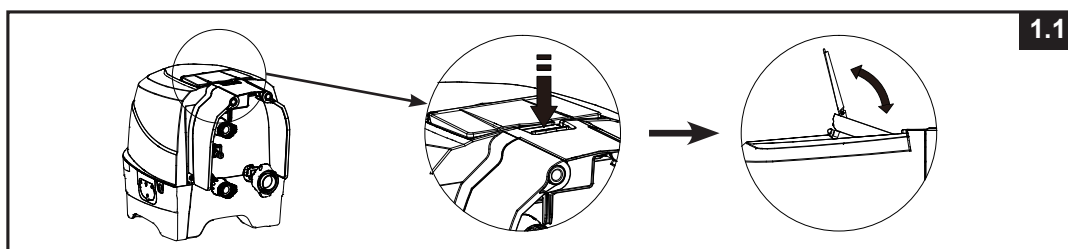
- Za lastnike masažnih bazenov lahko velja lokalna ali državna zakonodaja o ograjevanju, varnem za otroke, varovalnih ograjah, razsvetljavi in drugih varnostnih zahtevah. Za več informacij se obrnite na lokalni urad za izvrševanje gradbenih predpisov.
- Prepričajte se, da je površina dovolj ravna, ploska, gladka in trdna, da lahko zdrži polno težo napolnjenega masažnega bazena.
- Masažnega bazena ne namestite na travo ali umazano površino, saj se tako poveča količina nečistoč, ki zaidejo v masažni bazen, in poškoduje dno masažnega bazena.
- **Masažnega bazena ne izpostavljajte direktni sončni svetlobi za daljše časovno obdobje. Omogočite zaščito pred soncem v obliki senčnika, šotora, nadstreška ali paviljona.**
- Masažni bazen je mogoče namestiti in pustiti na prostem pri temperaturi, ki ni nižja od 4 °C (39 °F), če je temperatura znotraj masažnega bazena višja od 4 °C (39 °F) in če voda v obtočnem sistemu, črpalki in cevi ni zmrznjena. Med dno masažnega bazena in tla namestite "blazino za zadrževanje temperature", da preprečite izgubo toplote z dna masažnega bazena in zagotovite boljše ohranjanje vročine. Masažnega bazena ne smete uporabljati, če je temperatura okolice ali vode 4 °C ali manj.

Namestitev masažnega bazena naj izvajata vsaj 2 osebi.

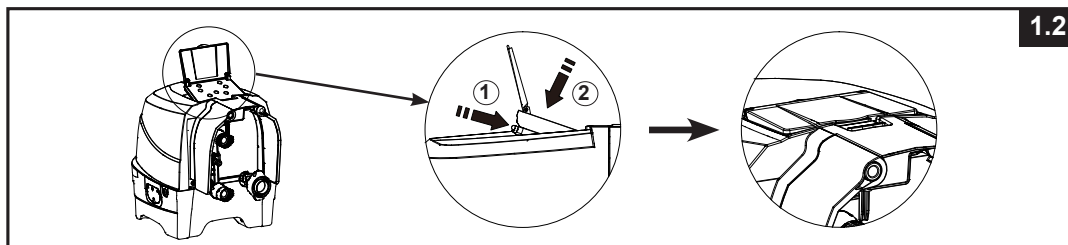
1. Celoten paket postavite na izbrano mesto. Kadi masažnega bazena ne vlecite po tleh, ker jo lahko oškodujete in povzročite puščanje. Škatlo odprite zelo previdno, saj jo lahko uporabite za shranjevanje masažnega bazena za daljše časovno obdobje ali v času, ko ga ne uporabljate.
2. Dele položite na tla in se prepričajte, da noben del ne manjka. Glede manjkajočih ali poškodovanih delov se obrnite na enega izmed servisnih centrov podjetja Intex, navedenih na posebnem listu "Pooblašteni servisni centri".

Nastavitev nadzorne plošče kopeli

1. Ročico potisnite navzdol, da se nadzorna plošča nagne navzgor in dvignete zaščito plošče. (glejte sliko 1.1).



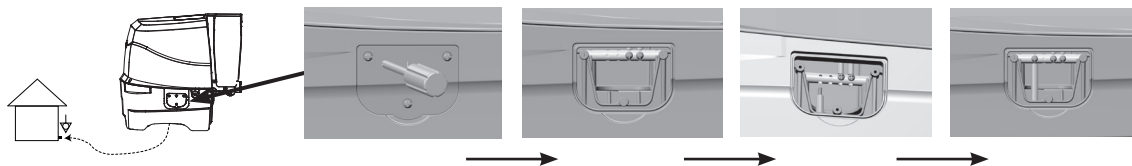
2. Če želite nadzorno ploščo pospraviti nazaj, pritisnite gumb na notranji hrbtni strani, hkrati pa potisnite nadzorno ploščo navzdol (glejte sliko 1.2).



NAMESTITEV (NADALJEVANJE)

Dodatni sistem za izenačitev potencialov

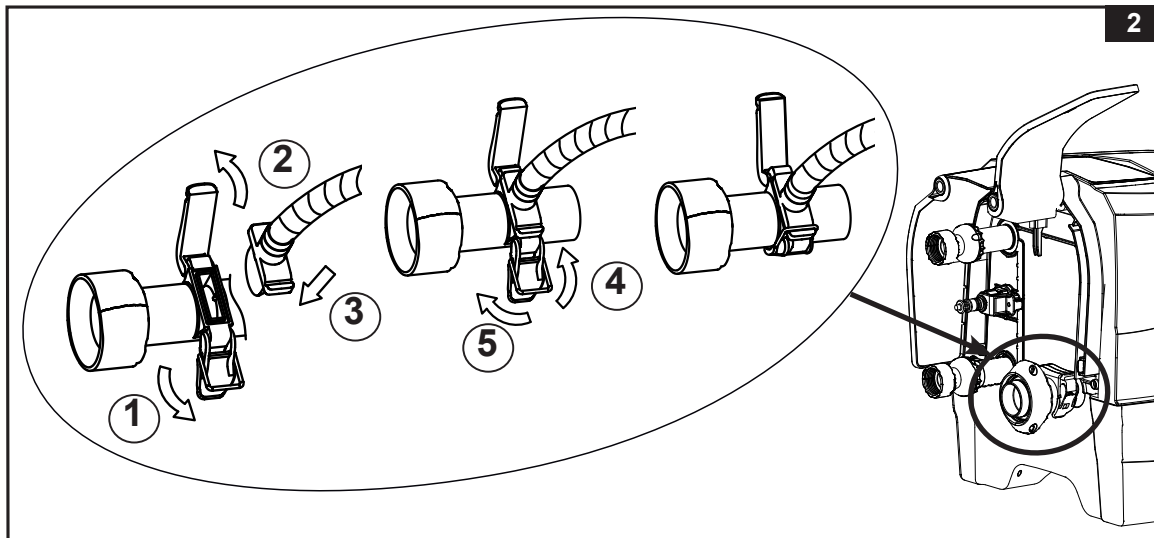
V odvisnosti od lokalnih gradbenih predpisov se obrnite na usposobljenega električarja za priklop priključka za izenačitev potencialov z vodnikom (žico), ki ima nominalno območje prečnega prereza od 2,5 mm² do 6 mm², na gospodinjski priključek za izenačitev potencialov. (Žica ni priložena.)



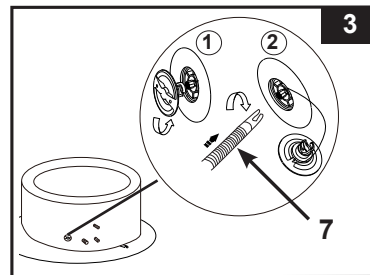
Napuhovanje

Napuhnite steno kadi masažnega bazena




1. Iz škatle vzemite podlogo za tla (**19**) in jo razgrnite na očiščeno območje. Nato na podlogo za tla razgrnite prevleko masažnega bazena tako, da bo drenažni ventil usmerjen proti ustreznemu drenažnemu območju. **Opomba:** Podlogo za tla razgrnite tako, da bodo mehurčki obrnjeni navzdol proti očiščenemu območju, na katerega želite postaviti masažni bazen.
2. Dvignite stranski pokrov kontrolnega podnožja (**4**), da boste lahko dostopali do izhoda za napuhovanje na puhalu. Izvlecite zapah, da odprete zaščito, vnesite adapter za cev (**24**) s cevjo in pritrdite zapah na adapter za cev ter ga varno namestite (glejte sliko 2).

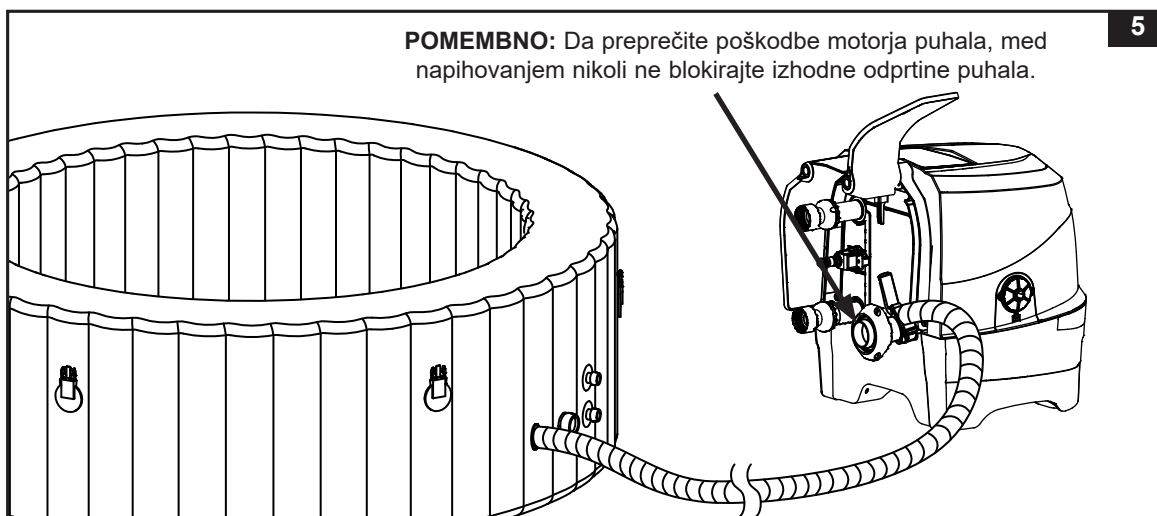
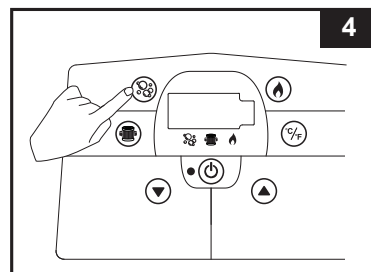


3. Na kadi masažnega bazena odvijte pokrovček ventila za zrak, da se pokaže nastavek v pokončnem položaju za napuhovanje. Drug konec cevi za napuhovanje (**7**) vstavite v ventil in ga obrnite v desno stran, da se pritrdi na mesto (glejte sliko 3)

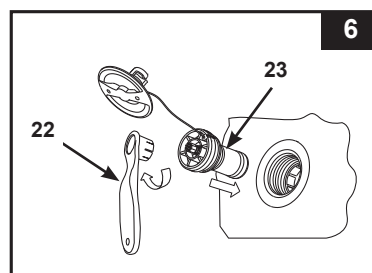


NAMESTITEV (NADALJEVANJE)


4. Pritisnite gumb  za vklop kontrolne plošče. Pritisnite gumb , da steno kadi masažnega bazena polnite 8 do 10 minut, dokler ni na dotik čvrsta, vendar ne trda (**glejte sliko 4 & 5**).
POMEMBNO: Stene ne napihnite preveč in za napihovanje ne uporabljajte visokotlačnega zračnega kompresorja.
5. Za izklop znova pritisnite gumb .



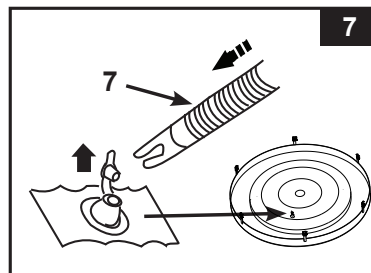
6. Znova namestite pokrovček ventila za zrak.
Pokrovček je izdelan tako, da ga je mogoče priviti in odviti. Nikoli ga ne obračajte na silo, saj se lahko zgodi, da celoten notranji sistem za napihovanja ventila odstopi. Za vzdrževanje ventila glejte razdelek "Pritrjevanje ventila za zrak kadi masažnega bazena".
OPOMBA: Če je treba jedro ventila za izpust zračnega tlaka (23) zaradi obrabe zamenjati, uporabite priloženi ključ (22), da odvijete jedro iz puše ventila. Vstavite nadomestno jedro in ga privijte s ključem. Prepričajte se, da je jedro dobro zategnjeno (**glejte sliko 6**).



Napihnite zračno blazino pokrova masažnega bazena

1. Odprite ventil za napihovanje in vstavite cev za napihovanje (7) v ventil; pritisnite , da blazino napihnete toliko, da je na dotik čvrsta, ne pa trda (**glejte sliko 7**).
2. Cev za napihovanje (7) odklopite z izhoda za napihovanje puhalca za zrak in z ventila.
3. Znova namestite pokrovček za napihovanje kontrolne plošče; zaprite in potisnite ventil za napihovanje navznoter.

OPOMBA: Če je treba po že opravljeni namestitvi v steno kadi ali zračno blazino pokrova masažnega bazena dodati zrak, glejte zgornja razdelka "Napihnite steno kadi masažnega bazena" in "Napihnite zračno blazino pokrova masažnega bazena". Zračna blazina pokrova je prednameščena v pokrov masažnega bazena. Če jo je treba ponovno namestiti, nenapihnjeno zračno blazino pred napihovanjem položite v pokrova masažnega bazena.



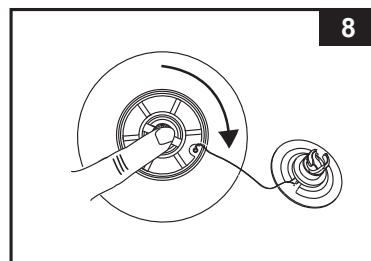
NAMESTITEV (NADALJEVANJE)

Izpuščanje zraka

Za steno kadi masažnega bazena:

1. Odvijte pokrovček, da se pokaže nastavek, nato nastavek potisnite navznoter in ga obrnite za 90 stopinj v desno, da je nameščen v spodnjem položaju (glejte sliko 8).
2. Ko je izpuščanje zraka zaključeno, nastavek potisnite navznoter in ga obrnite za 90 stopinj v levo, da je znova nameščen v položaju za napihovanje.
3. Znova namestite pokrovček.

OPOMBA: Informacije o izpuščanju zraka iz masažne kadi pred skladiščenjem si preberite poglavje "SKLADIŠČENJE".



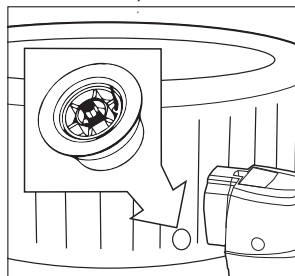
Za zračno blazino pokrova:

1. Izvlecite pokrovček ventila in stiskajte ventil ob njegovem robu toliko časa, da je zrak izpuščen.
2. Zaprite in znova potisnite ventil navznoter.

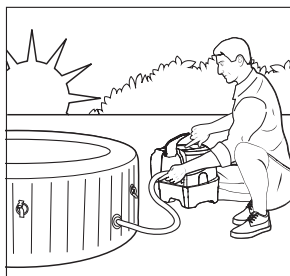


POMEMBNO

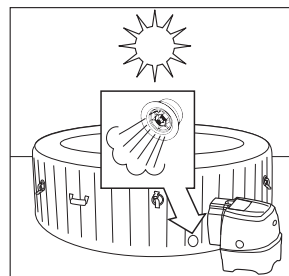
Ventil kadi masažnega bazena za napihovanje/izpuščanje zraka vključuje funkcijo »izpusta zračnega tlaka«, ki samodejno izpusti prekomeren zrak, ko je notranji tlak kadi masažnega bazena od 1,5 do 2,5 psi (od 0,103 do 0,172 bar).



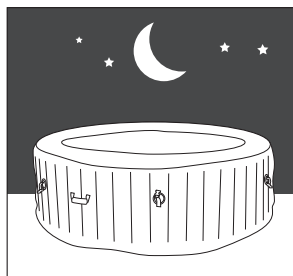
Ventil za izpust zračnega tlaka.



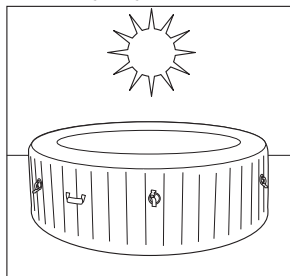
Polnjenje kadi masažnega bazena zjutraj.



Zrak se ob toplim vremenu čez dan segreje. Ventil za izpust zračnega tlaka se aktivira in sprosti presežek zraka.

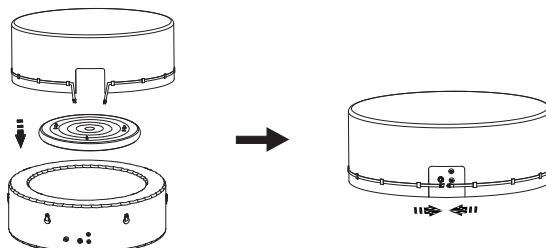


Zaradi hladnejših temperatur ponoči se lahko zdi, da je kad masažnega bazena manj napihnjena.



Zrak se ob toplim vremenu čez dan segreje in ustrezen zračni tlak se vzpostavi.

Za #28476:

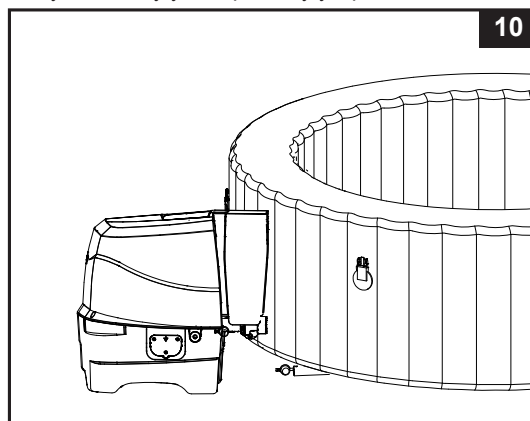
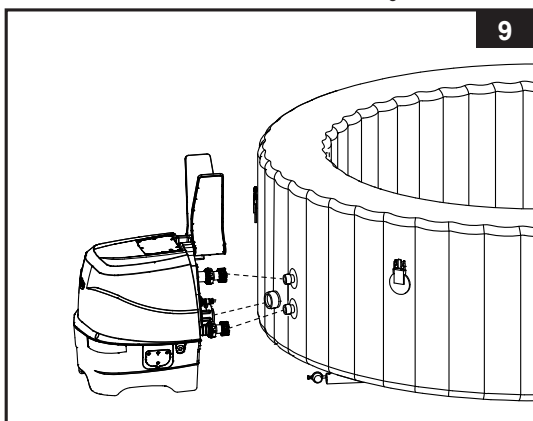


OPOMBA: Če se zračni mehur pokrivala masažne kadi zaradi prenapihnenosti ne prilega masažni kadi, izpihnite nekaj zraka, dokler ne dosežete boljšega prilagajanja.

NAMESTITEV (NADALJEVANJE)


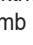
Namestitev kontrolne enote masažnega bazena

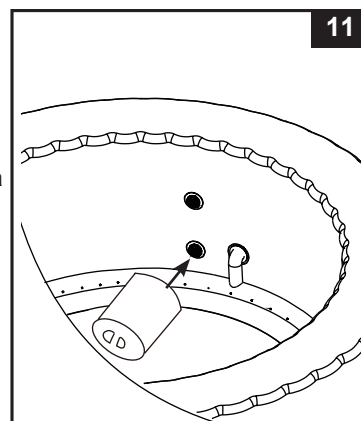
- Kontrolno enoto masažnega bazena priklopite na kad masažnega bazena (glejte sliko 9). Ročno zategnite priključke. Za zategnitev ne uporabite orodja.
OPOMBA: Na masažno kopel ali osnovno enoto za nadzor nikoli ne pritrdite dodatne opreme, ki ni bila priložena kompletu, saj s tem izničite garancijo.
- Zamenjajte stransko zaščito (4) osnovne enote (glejte sliko 10).
POZOR: Na kontrolno enoto masažnega bazena ne nameščajte, naslanjajte ali postavljajte predmetov.



- Sklop ohišja filtrirnega vložka pritrdite v notranjost mreže izhoda kadi masažnega bazena (nižji položaj) (glejte sliko 11). Pred nameščanjem nastavkov filtrirne črpalke najprej napihnite kad masažnega bazena.
- Pred polnjenjem z vodo poskrbite, da so pokrovčki spodnjega drenažnega ventila trdno zaprti tako znotraj kot zunaj.
- Kad masažnega bazena napolnite s sladko vodo do ravni med oznakama MIN in MAX na notranjosti stene masažnega bazena. Pazite, da masažnega bazena ne napolnite preveč. Nikoli ne premikajte kadi masažnega bazena, ki je napolnjena z vodo in/ali ima na masažnem bazenu nameščeno kontrolno enoto, saj se lahko kontrolna enota poškoduje.

OPOZORILO: Vode, ki ima temperaturo višjo od 40 °C (104 °F), nikoli ne nalijte direktno v masažni bazen. Za hitrejšo segrevanje in varčevanje z energijo je priporočljivo, da masažni bazen napolnite z mlačno vodo.

- Namestite pokrov in zračno blazino (prednameščeno v pokrov) masažnega bazena čez kad masažnega bazena in se prepričajte, da so zaponke pokrova masažnega bazena zatisnjene s pomočjo priloženega ključa tako, da močno povlečete trakove z zaponkami.
POMEMBNO: Redno pregledujte pokrov masažnega bazena glede puščanja, prezgodnje obrabe ali znakov uničenja. Nikoli ne uporabite poškodovanega pokrova masažnega bazena.
- Poskrbite, da je podnožje masažnega bazena priklučeno v ustrezno veliko električno vtičnico, ki se nahaja na ustreznem mestu in pritisnite gumb  za vklop kontrolne plošče. Pritisnite gumb  na kontrolni plošči, da aktivirate grelnik. Glejte poglavje o delovanju kontrolne plošče masažnega bazena.



Pokrov masažnega bazena

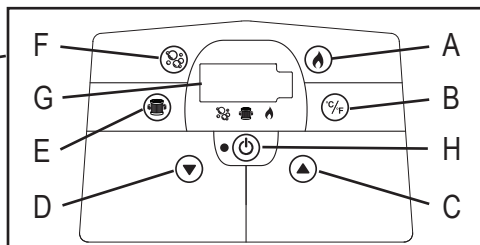
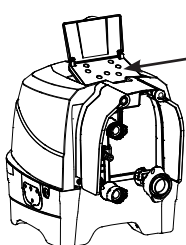
Pripenjalne zaponke pokrova so zaponke za zaklepanje. V plastični vrečki sta priložena dva ključa s priročnikom in drugimi pripomočki. Vsaka zaponka je za lažjo uporabo označena s simboloma "zaklenjen" in "odklenjen": ključ vtaknite v režo na zaponki in ga obrnite v ustrezen položaj za zaklepanje oz. odklepanje zaponke.

Da preprečite nepooblaščen dostop, ob neuporabi na masažno kad vedno namestite pokrov in zaklenite vse zaponke. Ključa shranjujte izven dosega otrok. Če ključa izgubite, lahko za zaklepanje ali odklepanje zaponk uporabite podobno velik ploski izvijač.

Ko uporabljate masažni bazen, naj bo pokrivalo shranjeno na čistem in suhem mestu, drugače se lahko naj primejo umazanija in bakterije. Pokrivalo ne odlagajte na lesene mize ali podstavke, saj lahko pobelijo les. Dvigalo za pokrivalo, namenska podpora ali podobne naprave so priporočljive za zagotavljanje, da pokrivalo, zlasti stran, ki se dotika vode, ne pride v stik s tlemi ali drugimi umazanimi površinami.

DELOVANJE

PLOŠČA KONTROLNE ENOTE MASAŽNEGA BAZENA



- A: Gumb za gretje
- B: Gumb za preklap med stopinjami Celzija/Fahrenheita
- C: Gumb za zvišanje temperature
- D: Gumb za znižanje temperature
- E: Gumb za filtriranje vode
- F: Gumb za mehurčke
- G: Prikaz LED
- H: Gumb za vklop/izklop



Gumb za vklop/izklop: Ko je enota priključena, uporabite ta gumb, da aktivirate gumbe plošče kontrolne enote. Lučka ob gumbu je v aktiviranem stanju zelena. Pritisnite ta gumb, da izklopite vse trenutno aktivirane funkcije.

OPOMBA: Gumb za vklop/izklop je lahko v obliki črnega gumba na sredini kontrolne plošče.

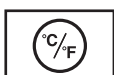


Gumb za gretje: Uporabite ta gumb, da aktivirate ogrevalni sistem. Črpalka bo grela vodo v masažnem bazenu, dokler ta ne doseže nastavljenе temperature. Ko temperatura vode v masažnem bazenu pade za 1–2 °C (1,8–3,6 °F) pod nastavljenę temperature, se ogrevalni sistem znova zažene. Ko je ikona s plamenom na prikazu rdeča, je ogrevalni sistem aktiviran. Ko se ikona s plamenom spremeni v zeleno, ima voda nastavljenę temperature. Ogrevalni sistem miruje, filtrirni sistem pa deluje neprekinjeno.

OPOMBA: Če želite zaustaviti filtrirni sistem, medtem ko je grelnik v načinu mirovanja, najprej pritisnite gumb s plamenom, nato pa gumb za filtriranje. Če gumb s plamenom, medtem ko je grelnik v načinu mirovanja, pritisnete samo enkrat, se bo izklopil samo ogrevalni sistem, filtrirni sistem pa bo deloval še naslednjih 24 ur, preden se bo samodejno izklopil.

POMEMBNO: Naslednji pogoji bodo povzročili počasno segrevanje vode.

- Temperatura okolja je nižja od 10 °C (50 °F).
- Hitrost vetra je nad 3,5–5,4 m/s (8–12 mph).
- Med segrevanjem vode v masažnem bazenu je aktivirana funkcija za zračne mehurčke.
- Masažni bazen med segrevanjem vode ni ustrezno pokrit s pokrovom.



Gumb za preklap med stopinjami Celzija/Fahrenheita: Temperatura je lahko prikazana v stopinjah Celzija ali Fahrenheita. Privzeta nastavitve sistema so stopinje Celzija.

OPOMBA: Privzeta temperatura je 20 °C (68 °F). Razpon nastavitve temperature sega od 20 °C (68 °F) do 40 °C (104 °F).



Gumba za nastavljanje temperature: Ob pritisku na gumba za zvišanje oz. znižanje temperature bo LED začela utripati. Med utripanjem lahko nastavite zeleno temperaturo. Če ta gumba držite pritisnjena, se bodo vrednosti hitro zvišale oz. znižale. Nova in zelena nastavitve temperature bo ostala na prikazu LED še 5 sekund, da lahko potrdite novo vrednost.



Gumb za filtriranje vode: S tem gumbom se vklopi oz. izklopi filtrirno črpalko. Če je ogrevalni sistem aktiviran, se bo filtrirni sistem samodejno zagnal. Ikona s filtrom za vodo na prikazu je v aktiviranem stanju zelena.



Gumb za mehurčke: Uporabite ta gumb, da aktivirate masažni sistem, ki ima funkcijo za samodejni izklop po 30 minutah. Ikona z mehurčki na prikazu je v aktiviranem stanju zelena.

POZOR: Ko je nameščen pokrov, ne zaženite sistema za mehurčke, saj se lahko znotraj masažnega bazena nabere zrak ter povzroči nepopravljivo škodo in telesne poškodbe.



Prikaz LED: Ko je priključen, prikaz LED samodejno prikazuje trenutno temperaturo vode.



OPOMBA: Vgrajena funkcija za obdelavo trde vode deluje samodejno v povezavi s filtrirnim sistemom.



OPOZORILO

NIKOLI ne uporabljajte masažnega bazena, če je prikazana temperatura vode višja od 40 °C (104 °F).

PREGLEDNICA KOD LED

PRIKAZ LED	VZROK	REŠITEV
E90	Ni pretoka vode	<ul style="list-style-type: none"> Izklopite in odklopite kontrolno enoto. Poskrbite, da je mreža pokrova izhoda čista in brez ovir. Očistite ali zamenjajte vložek; glejte razdelek "Vzdrževanje inštranjevanje". Poskrbite, da vhodni/izhodni priključki na kadi masažnega bazena in filtrirni črpalke niso blokirani. Voda v masažnem bazenu mora biti vedno ustrezno dezinficirana, da je filtrirni vložek čist in nezamašen. Če težave ne odpravite, se obrnite na servisni center podjetja Intex.
E94	Prenizka temperatura vode	<ul style="list-style-type: none"> Če je temperatura okolja pod 4 °C (39 °F), uporabe masažnega bazenane priporočamo. Izklopite in odklopite kontrolno enoto, dodajte nekaj tople vode, da dvignete temperaturo vode nad 5 °C (41 °F), nato pritisnite gumb  a segrejte vodo na zeleno temperaturo. Če težave ne odpravite, se obrnite na servisni center podjetja Intex.
E95	Prenizka temperatura visoka	<ul style="list-style-type: none"> Izklopite in odklopite kontrolno enoto. Ko se voda ohladi, priklopite stikalo FID in izvedite ponovni zagon. Izklopite grelnik, nato pritisnite gumba za filtriranje in mehurčke, da znižate temperaturo vode. Če težave ne odpravite, se obrnite na servisni center podjetja Intex.
E96	Napaka sistema	<ul style="list-style-type: none"> Izklopite in odklopite kontrolno enoto. Priklopite stikalo FID in izvedite ponovni zagon. Če težave ne odpravite, se obrnite na servisni center podjetja Intex.
E97	Suha protipožarna zaščita	<ul style="list-style-type: none"> Obrnite se na servisni center podjetja Intex.
E99	Pokvarjen senzor za temperaturo vode	<ul style="list-style-type: none"> Obrnite se na servisni center podjetja Intex.
END (KONEC)	Po 72 urah nenehnega segrevanja črpalke samodejno preide v stanje mirovanja. Hitro segrevanje in filtracija vode sta onemogočena.	<ul style="list-style-type: none"> Pritisnite gumb , da ponovno aktivirate filtrirno črpalke.

NASVETI, KAKO ČIM BOLJ ZMANJŠATI TOPLOTNE IZGUBE IN PORABO ENERGIJE

- 1) Med ogrevanjem masažne kadi ali ko je ne uporabljate (ne pa tudi med samo uporabo), naj bo masažna kad vedno pokrita s pokrivalom), da se izognete toplotnim izgubam. Prepričajte se, da je pokrivalo v skladu s priporočili proizvajalca dobro nameščeno, da zagotovite maksimalno izolacijo. Priporočamo, da pokrivalo, ko ga ne uporabljate, zaradi čistoče hranite dvignjeno od tal (zlasti površino, ki pride v stik z vodo). Pokrivalo shranite na primernem mestu, kjer ne more priti do poškodb ali povzročiti škode.
- 2) Ko masažne kadi ne nameravate uporabljati, preverite nastavljeno temperaturo in jo po potrebi znižajte.
- 3) Če masažne kadi dlje časa ne boste uporabljali, lahko ob upoštevanju zunanjih pogojev za dlje časa povsem izključite grelec (kjer masažna kad to možnost omogoča, pri tem pa ohranja sterilnost in pH vrednost).
- 4) Upoštevajte, da je primeren temperaturni razpon med uporabo lahko nižji od najvišje varne temperature.
- 5) Za zmanjšanje toplotnih izgub skozi dno kadi uporabite priloženo izolirno plast, ki jo namestite pod kad.
- 6) Za ohranjanje primernih delovnih pogojev za črpalko redno čistite filtre in se izogibajte nepotrebnemu menjavanju in ogrevanju vode.

VZDRŽEVANJE IN KEMIKALIJE

⚠ OPOZORILO

Izdelek pred odstranjevanjem, čiščenjem, popravilom ali kakršnim koli prilagajanjem vedno izključite iz električne vtičnice.

Dezinfekcija vode

Lastnik masažnega bazena mora redno preverjati in dezinficirati vodo v masažnem bazenu v skladu s časovnim razporedom vzdrževanja (dnevno, če je potrebno). Dodajanje dezinfekcijskega sredstva in drugih kemikalij bo nadzorovalo bakterije in viruse, prisotne v vodi v masažnem bazenu. Vzdrževanje pravega ravnovesja vode z ustrezno uporabo dezinfekcijskih sredstev je najpomembnejši dejavnik za omogočanje čim daljše uporabnosti in čim boljšega videza kadi masažnega bazena ter zagotavljanje čiste, zdrave in varne vode. Pri testiranju in obdelavi vode v masažnem bazenu je pomembna uporaba ustrezne tehnike. Za vprašanja o kemikalijah, dezinfekcijskih sredstvih, kompletih za testiranje in postopkih testiranja se obrnite na strokovnjaka za bazene/masažne bazene.

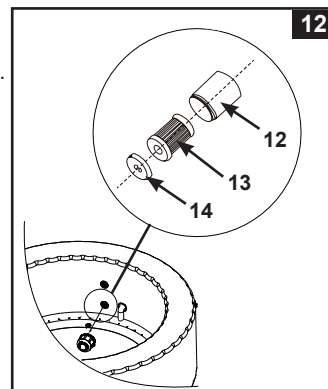
POZOR: VEDNO UPOŠTEVAJTE NAVODILA PROIZVAJALCEV KEMIKALIJ TER ZDRAVSTVENA IN VARNOSTNA OPOZORILA.

V masažni bazen ne dodajajte kemikalij, ko so v njem uporabniki. Kemikalije lahko povzročijo draženje kože ali oči. Koncentrirane klorove raztopine lahko poškodujejo kad masažnega bazena. Intex Recreation Corp., Intex Development Co. Ltd. in povezane družbe, pooblaščen zastopniki in servisni centri, trgovci na drobno ali zaposleni v nobenem primeru ne odgovarjajo za stroške kupca ali tretjih oseb zaradi izgube vode v masažnem bazenu, kemikalij ali škode, ki jo povzroči voda.

Vzdrževanje vode v masažnem bazenu in vložka

Vodo v masažnem bazenu redno čistite in dezinficirajte, da uporabnike zaščitite pred morebitnimi boleznimi, povezanimi z vodo. Stalno skrbite za dobro higieno. Da zagotovite ustrezno kakovost vode v masažnem bazenu, sledite naslednjim postopkom:

- Vsak dan pregledajte in očistite filtrirni vložek ter vsake 3 dni zamenjajte filtrirni vložek.
 - Sklop ohišja filtrirnega vložka odvijte s stene kadi masažnega bazena in odstranite vložek (glejte sliko 12).
 - Za spiranje vložka uporabite vrtno cev. Če vložek ostane umazan in razbarvan, ga je treba zamenjati. Vedno imejte pri roki rezervne vložke.
 - Ponovno namestite čisti vložek v ohišje vložka, sklop ohišja pa na steno kadi masažnega bazena.
- Vsake dva tedna zamenjajte vodo v masažnem bazenu. Za podrobnosti glejte razdelka "Drenaža kadi masažnega bazena" in "Čiščenja kadi masažnega bazena".
- Za ohranjanje ustreznih kemičnih lastnosti vode porablajte kemikalije za masažni bazen. Poškodb masažnega bazena, ki so posledica neustrezne uporabe kemikalij in neustreznega ravnanja z vodo v masažnem bazenu, garancija ne krije.
- Pred vstopom v bazen se morajo vsi uporabniki stuširati.




Ravnovesje kemičnih lastnosti vode

Voda v masažnem bazenu naj ima raven pH med 6,8 in 7,6, raven skupne alkalnosti med 60 in 120 ppm, raven prostega klora pa med 2 in 4 ppm. Testirajte kemične lastnosti vode s priloženimi testirnimi trakovi pred vsako uporabo masažnega bazena in ne manj kot enkrat na teden. S testirnimi trakovi je mogoče istočasno testirati ravni "prostega klora", "pH", "skupne alkalnosti" in "kalcijeve trdote":

- Celoten trak potopite v vodo in ga takoj izvlecite.
- Trak držite v ravnem položaju 15 sekund. Ne otesite odvečne vode s traku.
- Primerjajte trak z barvno lestvico na etiketi embalaže. Po potrebi prilagodite raven kemikalij v vodi v bazenu.

OPOMBA: Preverite rok uporabe kompleta za testiranje, saj so lahko rezultati testiranja pri uporabi kompleta s pretečenim rokom netočni. Nizek pH poškoduje kad masažnega bazena in črpalko. Poškodb, ki so posledica kemičnega neravnovesja, garancija ne krije. Za dodajanje klora v vodo v masažnem bazenu uporabite priloženi plavajoči dozirniki za kemikalije [velikost tablete s kemikalijami: premer manj kot 2,5 cm (1")]. V dozirnik dodajte 1 tableto. Vedno upoštevajte navodila proizvajalca kemikalij. Med uporabo masažnega bazena plavajoči dozirnik odstranite. Pazite, da klor ne pride v stik s kadjo masažnega bazena, če ni popolnoma raztopljen.

Eno uro na dan vklopite funkcijo mehurčkov, da splaknete vse cevi z obdelano vodo.

POMEMBNO: Pritisnite gumb  na kontrolni plošči masažnega bazena, da vklopite puhalo za zrak za mehurčke, ki pomagata raztopiti kemikalije v vodi.

Kemikalij nikoli ne mešajte. Kemikalije dodajajte vodi v masažnem bazenu vsako posebej. Vsako kemikalijo temeljito raztopite, preden vodi dodate drugo.

KEMIČNE LASTNOSTI IN RAVNOVESJE VODE V MASAŽNEM BAZENU

Parameter	Vrednost ^a
Jasnost vode	Jasen pogled do dna kadi
Skupna alkalnost (TA) v mg/l	60 to 120
Trdota vode (CaCO ₃) v mg/l	150 to 250
Barva vode	ne sme priti do obarvanosti ^{b, c}
Motnost v FNU/NTU	najv. 1.5 (najbolje manj kot 0,5)
Koncentracija nitratov nad koncentracijo vode za polnjenje v mg/l	Max. razlika z 20 v primerjavi s koncentracijo polnjenja vode
Skupna količina organskega ogljika (TOC) v mg/l ^d	najv. 4.0
Redoks potencial proti Ag/AgCl 3,5 m KCl v mV	najm. 650
pH vrednost ^{e, f}	6.8 to 7.6
Prost aktivni klor (brez cianurjeve kisline) v mg/l	0.3 to 1.5 ^g
Brom v mg/l	2.0 to 4.0 ^h

Pri uporabi alternativnih/dodatnih razkužil lahko upoštevate druge primerne parametre.

- a Pri odstopanjih upoštevajte nacionalne predpise.
b Uporaba naravnih vodnih virov lahko povzroči obarvanost vode.
c Namenska obarvanost vode je izključena.
d Ta vrednost je lahko ob uporabi organskih spojin višja.
e Izpostavljen (morebitnim) uporabljenim flokulantom.
f Če je pH večji od 7,5, je prostega aktivnega klora manj kot 50 %.
g Običajna priporočena koncentracija prostega klora v vodnih okoljih je od 0,3 do 1,5 mg/l. Vendar pa je za zagotavljanje vodne higijene v masažnih kadeh, kjer je voda ogrevana, količina vode na uporabnika pa nizka, povsem sprejemljivo, da to koncentracijo z ročnim doziranjem presežete, če pri tem ne ogrožate zdravja uporabnikov. Zato ameriška agencija za nadzor nad boleznimi in agencija za varovanje okolje dovoljujeta tudi koncentracijo od 2,0 do 4,0 mg/l. Ne uporabljajte cianurjeve kisline.
h Začasna prekoračitev zaradi ročnega doziranja in nizke količine vode na uporabnika je dovoljena, če s tem ni ogroženo zdravje uporabnikov.

Posebej bodite pozorni na kemično obdelavo vode, zlasti na omejitve glede uporabe razkužil in nadzor pH vrednosti. Uporabo ozona ali UV žarkov, kjer je to primerno, vedno pospremite z naknadno dezinfekcijo z oksidiranim biocidom (kot je klor ali brom ali drug biocidni izdelek, skladien z navodili proizvajalca). Nepravilna uporaba kemikalij lahko povzroči razgradnje, škodo in druge nepravilnosti na površini masažne kadi ali sestavnih delov masažne kadi (kot je razbarvanost materiala, korozija kovinskih delov itd.).

Prosti klor: Je preostali klor, prisoten v vodi v masažnem bazenu.

Prenizek rezultat – Neustrezna raven dezinfekcije.

Previsok rezultat – Povzroča neprijeten vonj, draženje kože in oči, korozijo kovin in drugih materialov.

pH: Vrednost, ki kaže, kako kislina ali bazična je voda v masažnem bazenu.

Prenizek rezultat – Korozija kovin, draženje oči in kože, uničenje skupne alkalnosti.

Previsok rezultat – Nastajanje vodnega kamna, motna voda, krajše delovanje filtra/grelnika, draženje oči in kože, slaba učinkovitost klora.

Skupna alkalnost (TA): Kaže stopnjo odpornosti vode na spremembo pH. Določa hitrost in lahkoto spremembe pH, zato pred prilagajanjem ravni pH vedno prilagodite skupno alkalnost.

Prenizek rezultat – Korozija kovin, draženje oči in kože. Nizka alkalnost povzroča nestabilnost pH.

Previsok rezultat – Nastajanje vodnega kamna, motna voda, krajše delovanje filtra/grelnika, draženje oči in kože, velika potreba po kloru.

KEMIČNE LASTNOSTI IN RAVNOVESJE VODE V MASAŽNEM BAZENU (NADALJEVANJE)

Kalcijeva trdota (CaCO₃): Se nanaša na količino kalcija in magnezija, raztopljenih v vodi.

Prenizek rezultat – Težavno uravnovešanje vode, korozija kovinskih delov, draženje oči in kože ter penjenje vode.

Previsok rezultat – Nastajanje vodnega kamna, motna voda, draženje oči in kože, težavno uravnovešanje vode in neučinkovitost filtra/grelnika.

Indeks saturacije (SI): Temperatura, koncentracija kalcijeve trdote, skupna alkalnost in pH predstavljajo glavne faktorje, ki vplivajo na nastajanje vodnega kamna. Naravnost vode k nastajanju vodnega kamna ali korozije nakazuje indeks saturacije (SI):

$$SI = pH + TF + CF + AF - 12,1$$

*Pri čemer je: TF = Faktor Temperature; CF = Faktor Kalcijeve Trdote; AF = Faktor Skupne Alkalnosti

Temperatura vode		TF	Kalcijeva trdota (ppm)	CF	Skupna alkalnost (ppm)	AF
(°C)	(°F)					
8	46	0,2	75	1,5	50	1,7
12	54	0,3	100	1,6	75	1,9
16	61	0,4	150	1,8	100	2,0
19	66	0,5	200	1,9	150	2,2
24	75	0,6	250	2,0	200	2,3
29	84	0,7	300	2,1	300	2,5
34	93	0,8	400	2,2	400	2,6
40	104	0,9	500	2,3	--	--

Testirajte ravni pH, temperature, kalcijeve trdote in skupne alkalnosti vode. Uporabite faktorje ekvivalence v enačbi SI.

SI = 0, ravnovesje

Če SI > 0, nastajanje vodnega kamna ali motna voda.

Če SI < 0, korozija kovin ali draženje oči in kože.

SI je zadovoljiv, če je vrednost znotraj razpona od -0,3 do +0,3. Ničla je idealna vrednost.

Prilagajanje vode v masažnem bazenu

Kako prilagoditi kemične lastnosti vode v masažnem bazenu, ko so ravni izven razpona.

POZOR: Vedno upoštevajte navodila proizvajalcev kemikalij ter zdravstvena in varnostna opozorila.

Prilagoditev skupne alkalnosti (TA)

Odstranite pokrov masažnega bazena, da prezračite vodo, nato uporabite priložene testirne trakove za preverjanje ravni kemičnih lastnosti.

Najprej poskrbite, da je raven klora v vodi med 2 in 4 ppm, saj klor vpliva na rezultat testiranja TA.

Če je nivo TA (in ne pH) višji od 120 ppm, z dodajanjem primernih kemičnih izdelkov znižajte nivo TA.

Če je nivo TA nižji od 60 ppm, z dodajanjem primernih kemičnih izdelkov zvišajte nivo TA.

OPOMBA: 24 ur po prilagoditvi ponovno testirajte vodo in po potrebi znova izvedite prilagoditev.

Prilagoditev pH

Če je skupna alkalnost znižana na 120 ppm ali zvišana na 80 ppm, pH pa je še vedno visok ali nizek, ga lahko prilagodite na vrednost med 6,8 in 7,6 z dodajanjem primernih kemičnih izdelkov.

Prilagoditev kalcijeve trdote


Uporabite priložene testne trakove za preverjanje nivoja trdote vode, nato jo prilagodite s primernimi kemičnimi izdelki.

OPOZORILO

Z vsemi kemikalijami ravnajte previdno in nosite posebno osebno zaščitno opremo, vključno z očali in rokavicami. Zelo pomembno je, da se kislina ne razprši na kožo, oblačila ali v oči.

VZDRŽEVANJE

VZDRŽEVANJE

1. Izklopite kontrolno enoto masažnega bazena.
2. Adapter drenažnega ventila priklopite na vrtno cev, drugi konec vrtno cevi pa usmerite proti ustreznemu drenažnemu območju.
3. Odstranite pokrovček drenažnega ventila z zunanje strani kadi masažnega bazena, nato priklopite adapter drenažnega ventila na drenažni ventil (glejte sliko 13).
4. Z notranje strani kadi masažnega bazena odprite pokrovček drenažnega ventila in iz vrtno cevi bo začela teči voda.
5. Ko voda preneha iztekati, odklopite kontrolno enoto masažnega bazena s stene kadi masažnega bazena. Dvignite steno kadi masažnega bazena s strani nasproti odtoka, tako da preostala voda odteče in se masažni bazen popolnoma izprazni (glejte sliko 14).
6. Cev za napihovanje (7) priklopite na izhod za napihovanje puhala za zrak in kontrolno enoto.
7. Vključite masažni bazen in pritisnite gumb , nato usmerite cev za napihovanje proti vhodu/izhodu na kadi masažnega bazena in kontrolni enoti masažnega bazena, da osušite morebitno vodo v cevovodu (glejte sliko 15 in 16).
8. Uporabite čisto brisačo, da obrišete morebitno preostalo vodo in vlago na kadi in kontrolni enoti masažnega bazena.
9. Poskrbite, da sta kad in kontrolna enota masažnega bazena temeljito osušeni.
OPOMBA: Priložene čepe (15) je mogoče uporabiti tako, da z njimi pokrijete priključke vhoda in izhodov za vodo z notranje strani kadi masažnega bazena, s čimer preprečite iztekanje vode.

Čiščenje kadi masažnega bazena

Če je v vodi opaziti umazanijo ali voda postane motna, ustrezne kemikalije za vodo pa je ne očistijo, vodo zamenjajte in očistite kad masažnega bazena.

Za navodila o tem, kako izpustiti vodo iz kadi masažnega bazena, glejte razdelek "Drenaža kadi masažnega bazena". Ko je kad izpraznjena, odstranite ohišje vložka iz notranjosti stene kadi masažnega bazena, nato očistite in/ali zamenjajte filtrirni vložek. Uporabite gobico in blago milnico, da obrišete morebitno umazanijo ali madeže na notranji strani stene kadi masažnega bazena. Pred ponovnim polnjenjem temeljito sperite s čisto vodo.

POMEMBNO: Ne uporabljajte jeklene volne, grobih krtač ali abrazivnih čistil.

Odstranitev biofilma

Glede izdelkov in nasvetov za odstranjevanje biofilma se posvetujte z lokalnim strokovnjakom.

Pritrjevanje ventila za zrak kadi masažnega bazena

Pred uporabo preverite ventil za zrak kadi masažnega bazena glede puščanja in trdnosti. Če iz ventila pušča zrak, uporabite priloženi ključ (22) za zategnitev ventila za zrak:

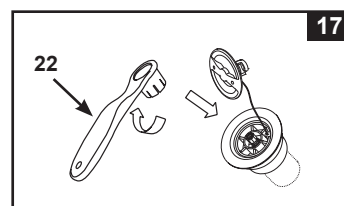
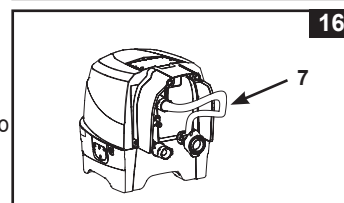
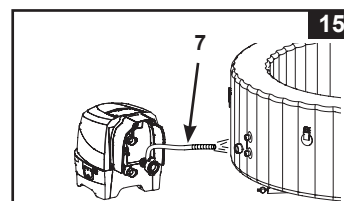
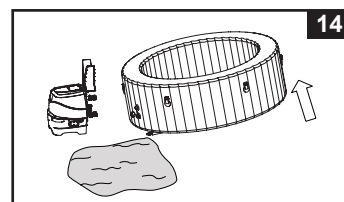
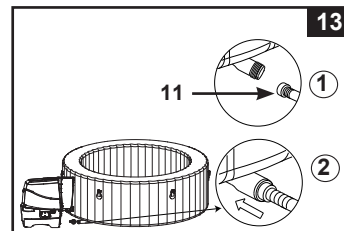
1. Poskrbite, da je iz kadi masažnega bazena izpuščen zrak, nato odprite pokrovček ventila za zrak in vstavite ključ (22) v ohišje ventila za zrak (glejte sliko 17).
2. Z eno roko z notranje strani stene kadi masažnega bazena držite zadnjo stran spodnjega dela ventila za zrak in obrnite ključ (22) v smeri urinega kazalca.

POMEMBNO: Nikoli ne prilagajajte spodnjega dela ventila za zrak, ko je masažni bazen v uporabi ali napolnjen z vodo. Ključ za ventil za zrak uporabite samo če je ventil za zrak razmajan ali če okrog spodnjega dela ventila za zrak opazite puščanje. Ventila za zrak ne zategnite preveč, saj ga lahko tako poškodujete. Vendar pa pazite, da je ventil za zrak trdno nameščen in ne pušča.

Pokrov masažnega bazena

Redno pregledujte pokrov masažnega bazena glede puščanja, prezgodnje obrabe, poškodb ali znakov uničenja. Nikoli ne uporabljajte obrabljenega ali poškodovanega pokrova: ta ne bo zagotavljal ravni zaščite, potrebne za preprečitev nenadzorovanega dostopa otrok v masažni bazen.

Pokrivalo redno znotraj in zunaj čistite s gobo in primerno raztopino, ki vsebuje dovolj razkužila (10 mg na liter prostega klora). Ne uporabljajte jeklene volne, grobih krtač ali abrazivnih čistil.



VZDRŽEVANJE (NADALJEVANJE)

Okolica masažne kadi

Območje za sproščanje in boso hojo okoli bazena redno čistite. Voda za čiščenje ne sme priti v masažno kad ali cikel masažne kadi. Umazanijo in čistila je treba previdno sprati v odtok v okolici masažne kadi.


Popravilo kadi in zračne blazine pokrova masažnega bazena

Za popravljanje morebitnih lukenj uporabite priloženi obliž za popravila:

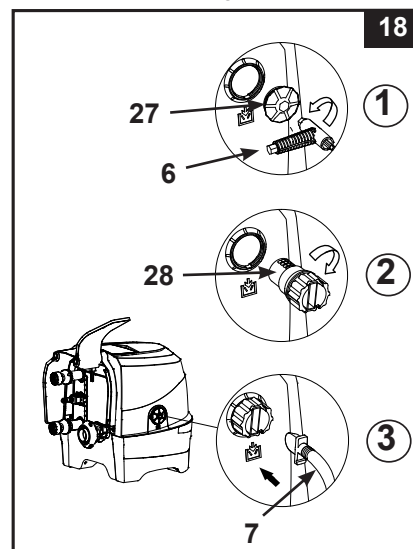
- Temeljito očistite in osušite območje, ki ga je treba popraviti.
- Odstranite zadnji papir obliža in jo trdo pritisnite prek luknje. Zgladite površino, da odstranite morebitne zračne mehurčke pod obližem.

SHRANJEVANJE

Na območjih, kjer prihaja do zmrzali, masažno kad in vse sestavne dele pri temperaturah, nižjih od 4 °C, spraznite, očistite, razstavite in primerno shranite v zaprtem prostoru.

1. Izčrpajte vodo iz masažnega bazena in ga očistite v skladu z navodili v razdelkih "Drenaža kadi masažnega bazena" in "Čiščenje kadi masažnega bazena".
2. Za izpust zraka ter razstavljanje kadi, kontrolne enote in zračne blazine pokrova masažnega bazena sledite navodilom za namestitve v obratnem vrstnem redu.
3. Za izpust zraka iz kadi in zračne blazine pokrova:
 - a) Odprite pokrovček izhoda za izpuščanje zraka (27) s priloženim ključem (6) (glejte sliko 18).
 - b) Adapter cevi za izpuščanje zraka (28) vstavite v izhod za izpuščanje zraka.
 - c) Cev za napihovanje (7) namestite prek adapterja cevi za izpuščanje zraka (28).
 - d) Drugi konec cevi za napihovanje vstavite v ventil za zrak kadi ali ventil zračne blazine pokrova.
 - e) Za izpust zraka pritisnite gumb z zračnimi mehurčki .
 - f) Ko je izpuščanje zraka zaključeno, izvedite zgornje korake v obratnem vrstnem redu in poskrbite, da je pokrovček izhoda za izpuščanje zraka (27) trdno nameščen.

Pozor: Uporabljajte samo v namene, opisane v tem priročniku. Ko je aktivirana funkcija izpuščanja zraka, naj cev za napihovanje leži stran od vode ali majhnih predmetov, da preprečite poškodbe motorja puhal.
4. Poskrbite, da so pred shranjevanjem vsi sestavni deli in pripomočki masažnega bazena temeljito očiščeni in osušeni. Kad masažnega bazena naj se eno uro pred zlaganjem suši na zraku in soncu.
5. Kad masažnega bazena nalahno zložite, ob tem pa se izogibajte ostrim vogalom, da preprečite poškodbe ali puščanje prevleke kadi masažnega bazena.
6. Za naslednjo uporabo pripravite dodatne nove vložke.
7. Masažno kopalnico in dodatke shranite znotraj, na suho mesto za shranjevanje z uravnano temperaturo med 0 in 40 °C.
8. Za shranjevanje lahko uporabite originalno embalažo.



ODPRAVLJANJE TEŽAV

TEŽAVA	VZROK	REŠITEV
NI PRIKAZA/ KONTROLNA ENOTA MASAŽNEGA BAZENA NE DELUJE	<ul style="list-style-type: none"> Masažni bazen je odklopljen ali izklopljen. Vtič kabla kontrolne plošče ni trdno priklopljen. Prekinitev napajanja. Stikalo FID se je sprožilo. Stikalo FID je okvarjeno. 	<ul style="list-style-type: none"> Poskrbite, da je masažni bazen priklopljen in vklopljen. Poskrbite, da je vtič kabla kontrolne enote trdno priklopljen v vtičnico kontrolne enote. Preverite vir napajanja. Ponastavite stikalo FID. Obrnite se na servisni center podjetja Intex.
GOSPODINJSKI	<ul style="list-style-type: none"> Moč odklopnika je prenizka. Odklopnik je preobremenjen. Električna napaka v napeljavi. 	<ul style="list-style-type: none"> Poskrbite za ustrezno moč odklopnika. Zagotovite ustrezen odklopnik, ki je namenjen samo električni vtičnici masažnega bazena. Za odpravo električne napake se obrnite na usposobljenega električarja.
ODKLOPNIK SE JE SPROŽIL	<ul style="list-style-type: none"> Temperatura je nastavljena prenizko. Umazan filtrirni vložek. Temperatura vode v načinu pripravljenosti grelnika se znižuje. Okvara grelnega elementa. 	<ul style="list-style-type: none"> Zvišajte temperaturo in namestite pokrov masažnega bazena. Pravočasno očistite ali zamenjajte filtrirni vložek. Če je grelnik v načinu pripravljenosti, dvakrat pritisnite gumb s plamenom, da se voda segreje na nastavljeno temperaturo. Obrnite se na servisni center podjetja Intex.
PUHALO ZA ZRAK ZA MEHURČKE NE DELUJE	<ul style="list-style-type: none"> Črpalka puhala za zrak je prevroča. 	<ul style="list-style-type: none"> Izklopite in odklopite masažni bazen. Počakajte, da se ohladi, nato ga znova zaženite. Če težave ne odpravite, se obrnite na servisni center podjetja Intex.
FILTRIRNA ČRPALKA NE DELUJE	<ul style="list-style-type: none"> Umazan filtrirni vložek. Zamašen vhod in/ali izhod za filtriranje. Okvara motorja filtrirne črpalke. 	<ul style="list-style-type: none"> Pravočasno očistite ali zamenjajte filtrirni vložek. Redno preverjajte ter čistite vhod in izhod za filtriranje. Obrnite se na servisni center podjetja Intex.
VODA NI ČISTA	<ul style="list-style-type: none"> Sklop vložka ni ustrezno nameščen. Prekratek čas filtriranja. Umazan filtrirni vložek. Neustrezno vzdrževanje vode. Zamašen vhod in izhod za filtriranje. 	<ul style="list-style-type: none"> Poskrbite, da je sklop vložka ustrezno nameščen. Podaljšajte čas filtriranja. Pravočasno očistite ali zamenjajte filtrirni vložek. Voda v masažnem bazenu mora biti vedno ustrezno dezinficirana. Glejte navodila proizvajalca kemikalij. Redno preverjajte ter čistite vhod in izhod za filtriranje.
PRIKLJUČKI ČRPALKE NISO PORAVNANI S PRIKLJUČKI MASAŽNEGA BAZENA	<ul style="list-style-type: none"> Ena izmed lastnosti PVC-ja je, da spreminja obliko, kar je normalno. 	<ul style="list-style-type: none"> Z lesom ali drugim izoliranim materialom dvignite črpalke tako, da bodo priključki črpalke poravnani s priključki masažnega bazena.
KAD IMA ČUDNO OBLIKO	<ul style="list-style-type: none"> Razširjen notranji zračni tlak zaradi močnega sonca. 	<ul style="list-style-type: none"> Izdelka ne izpostavljajte direktni sončni svetlobi. Preverite zračni tlak in po potrebi izpuscite zrak. V času zelo vročega vremena morate preverjati, ali treba izpustiti kaj zraka. Tako boste preprečili morebitne poškodbe kadi.

ODPRAVLJANJE TEŽAV (NADALJEVANJE)

TEŽAVA	VZROK	REŠITEV
ZRAČNI TLAK KADI SE ZNIŽA	<ul style="list-style-type: none"> Pokrovček ventila za zrak ni trdno nameščen. Spodnji del ventila za zrak ni trdno nameščen. Luknja, zareza ali raztrganina na kadi masažnega bazena 	<ul style="list-style-type: none"> Poskrbite, da je pokrovček ventila za zrak trdno zaprt. Kad masažnega bazena napolnite z zrakom, nato poskrbite, da je spodnji del ventila za zrak trdno nameščen; glejte razdelek "Pritrjevanje ventila za zrak kadi masažnega bazena". Milnico in vodo dajte v razpršilnik in razpršite po šivih. V primeru puščanja se bodo pojavili mehurčki. Ko najdete mesto puščanja, zadevno območje očistite in osušite, nato namestite obliž za pop ravilo, ki je priložen vašemu bazenu.
PUŠČANJE MED PRIKLJUČKI KADI MASAŽNEGA BAZENA IN PRIKLJUČKI KONTROLNE ENOTE	<ul style="list-style-type: none"> Priključki vhoda/izhodov kontrolne enote masažnega bazena niso trdno namešчени. O-obroč vhoda/izhoda kontrolne enote masažnega bazena manjka/je umazan. 	<ul style="list-style-type: none"> Zategnite vhodne in izhodne priključke. O-obroč premažite z vazelinom, da zagotovite vodoodpornost. Z izvijačem odstranite mrežo iz notranjosti masažnega bazena, poskrbite, da je O-obroč vhoda/izhoda na ustreznem mestu, čist in nepoškodovan.
MASAŽNI BAZEN JE PREGLASEN (SAMO V NAČINU FILTRIRANJA)	<ul style="list-style-type: none"> Sestavni deli kontrolne enote niso trdno namešчени. Podlaga kontrolne enote ni ravna in trdna. Okvara motorja filtra masažnega bazena. 	<ul style="list-style-type: none"> Poskrbite, da so kontrolna plošča, zadnji pokrov in vsi vhodi/izhodi trdno priključeni. Poskrbite, da je podlaga ravna, trdna in gladka. Okvarjen motor filtra nadomestite z novim.
MED NAPIHOVANJEM JE ZRAČNI TLAK NIZEK.	<ul style="list-style-type: none"> Manjka o-obroč adapterja za cev. Adapter za cev za napihovanje ni čvrsto privit. Povezava med adapterjem za cev in izhodom za napihovanje na puhalu ter povezava med cevjo za napihovanje in ventilom za napihovanje sta zrahljani. Okvara puhala. 	<ul style="list-style-type: none"> Prepričajte se, ali je o-obroč na svojem mestu. Privijte/ponovno namestite adapter za cev. Ročno privijte med napihovanjem. Če težave ne odpravite, se obrnite na servisni center podjetja Intex.
ZRAČNI MEHURČKI NISO ENAKO MOČNI KOT NA ZAČETKU	<ul style="list-style-type: none"> Med izhodom zraka na kontrolnem podnožju in vhodnih priključkih za zrak na kadi masažnega bazena manjka o-obroč. Priključna matica ni dovolj privita. Prehodni kanal za zračne mehurčke v kadi je počen ali pušča. Okvara puhala. 	<ul style="list-style-type: none"> Prepričajte se, ali je o-obroč na svojem mestu. Ročno privijte vse matice. Za popraviljanje morebitnih lukenj uporabite priloženo zaplato za popravila. Če težave ne odpravite, se obrnite na servisni center podjetja Intex.

POMEMBNO

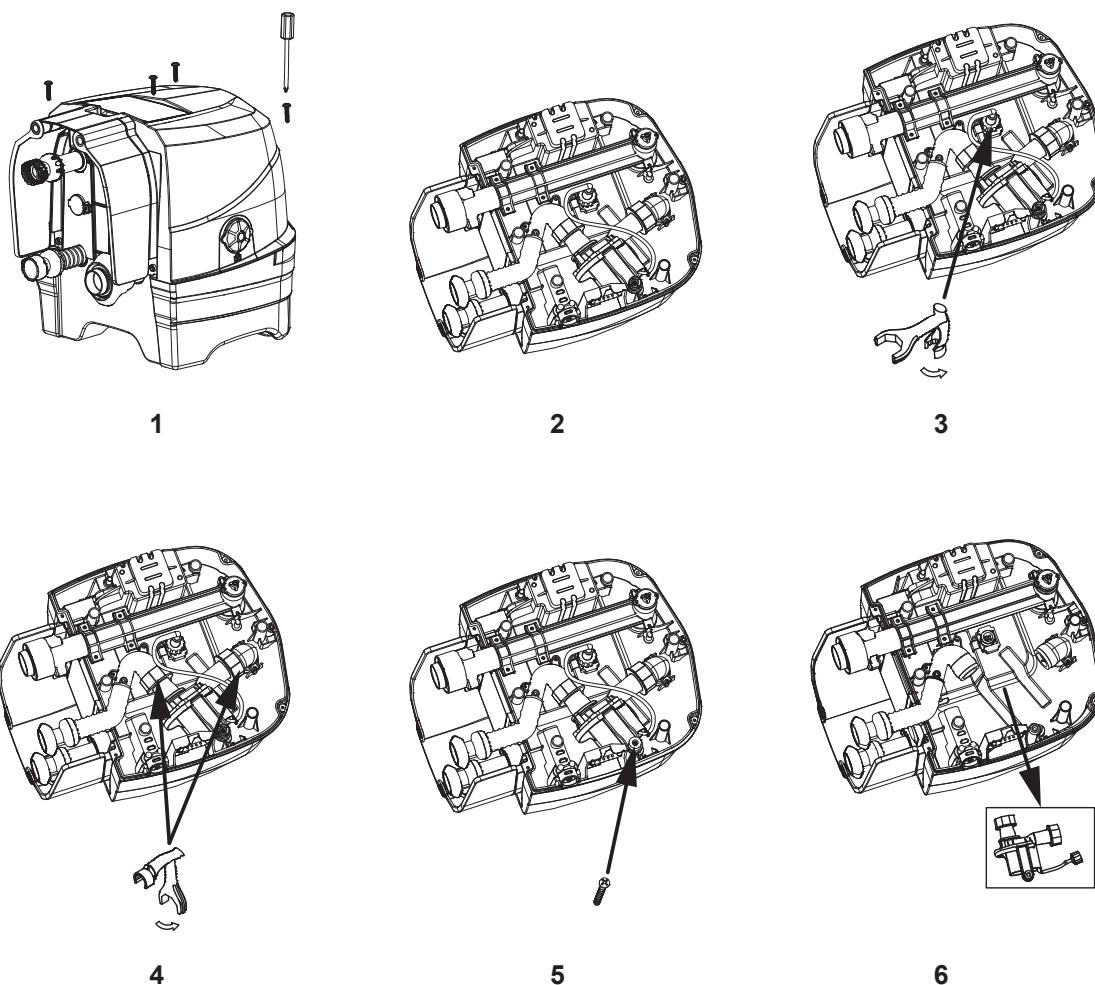
Če se težave pogosto ponavljajo, se obrnite na naš svetovalni center za stranke. Seznam kontaktov se nahaja na zadnji strani.

RAZSTAVLJANJE MOTORJA FILTRIRNE ČRPALKE

Če morate zamenjati motor filtra (to lahko stori le usposobljen serviser), pri razstavljanju upoštevajte naslednje korake:

POMEMBNO: Pred menjavanjem katerih koli delov, morate izpustiti morebitno preostalo vodo v cevju kontrolne enote.

POTREBNO ORODJE: En nastavljiv ključ in en (1) izvijač Phillips.



OPOMBA: »Poseben ključ« je priložen z nadomestnemu delu motorja filtrirne črpalke in ne kompletu masažnega bazena.

GARANCIJA

Vaša solarna PureSpa je izdelana iz najkakovostnejših materialov in po najkakovostnejših postopkih. Vsi izdelki Intex so bili pred odpremo iz tovarne podrobno pregledani in na njih niso bile ugotovljene nikakršne napake ali pomanjkljivosti. Ta omejena garancija velja samo za solarno PureSpa.

Ta omejena garancija je dodatek k vašim zakonskim pravicam in pravnim sredstvom a tega ne nadomešča. V kolikor ta garancija ni v skladu s katerimi koli vašimi zakonskimi pravicami, imajo slednje prednost. Če na primer potrošniška zakonodaja v Evropski uniji zakonsko predpisuje pravice iz garancije poleg garancijskega kritja te garancije: za informacije v zvezi s potrošniškim pravom po EU glejte spletno stran Evropskega potrošniškega centra http://ec.europa.eu/consumers/ecc/contact_en/htm.

Ta omejena garancija velja le za prvotnega kupca in ni prenosljiva. Ta omejena garancija je veljavna eno (1) leto od dneva prvega nakupa pri trgovcu. Shranite originalni račun skupaj s temi navodili, saj ga bomo zahtevali kot dokazilo o nakupu in nam ga morate dostaviti skupaj z zahtevo za uveljavljanje garancije, sicer le-ta ni veljavna.

Garancija za masažni bazen PureSpa – 1 leto

Če v garancijskem obdobju pri PureSpa naletite na napako v izdelavi, se obrnite na ustrezno Intexova servisno službo, navedeno na ločenem seznamu »pooblaščenih servisnih služb«, če izdelek vrnete v skladu z navodili servisnega centra Intex, bo osebje v servisnem centru izdelek pregledalo in odločilo o veljavnosti zahtevka. Če za izdelek veljajo določbe jamstva, vam bodo izdelek brezplačno popravili ali zamenjali z enakim ali primerljivim izdelkom (po odločitvi Intexa).

Razen te garancije in katerih koli drugih zakonskih pravic, ki veljajo v vaši državi, druge garancije niso nakazane. Intex v nobenem primeru vam in tretjim osebam ne odgovarja za neposredno ali posredno škodo, ki nastane zaradi uporabe izdelka PureSpa ali zaradi aktivnosti Intexa ali njegovih predstavnikov ali zaposlenih (vključno z izdelavo izdelka). Nekatere države ali sodne oblasti ne dovolijo izključitve ali omejitve nenamerne ali posledične škode, tako da zgornja omejitev ali izključitev v vašem primeru morda ne velja.

Upoštevajte, da ta omejena garancija ne velja v naslednjih primerih:

- Če z izdelkom PureSpa ravnate malomarno, ga ne uporabljate pravilno, če pride do nesreče, v primeru nepravilnega delovanja, neprimerne napetosti ali toka, ki ne ustreza navodilom za uporabo, če vzdrževanje in skladiščenje nista primerna.
- Če se izdelek PureSpa poškoduje v okoliščinah, ki so zunaj nadzora podjetja Intex, vključno z običajno obrabo ter poškodbami, do katerih pride zaradi izpostavljenosti ognju, poplavam, zmrzali, dežju ali drugim zunanjim okoljskim vplivom, toda neomejeno na vse to.
- Če izdelek PureSpa uporabljate za komercialne namene.
- Za dele in komponente, ki jih ne prodaja Intex; In/ali
- V primeru nedovoljenega spreminjanja, popravil ali razstavljanja izdelka PureSpa s strani osebe, ki ni serviser podjetja Intex.

Ta garancija ne krije stroškov, povezanih z izgubo vode iz bazena, kemikalijami ali škodo zaradi vode. Ta garancija ne krije telesnih poškodb ali materialne škode.

Pažljivo prečitajte Upute za uporabo i sledite sve upute u vezi pravilne uporabe i održavanja vašeg PureSpa. Vedno preverite vaš izdelek pred uporabo. Zaradi neupoštevanja navodil lahko pride do razveljave garancije.