

## POMEMBNI VARNOSTNI NAPOTKI

Pred inštalacijo in uporabo izdelka je treba navodila natančno prebrati, razumeti in jih upoštevati. Shranite za kasnejšo uporabo.

# PureSpa™ SC-WF20-1



Simbolična fotografija.

Ne pozabite preizkusiti tudi drugih izvrstnih izdelkov Intex: bazenov, bazenske opreme, napihljivih bazenov in igrac za domačo uporabo, zračnih postelj in čolnov, ki so na voljo v strokovnih prodajalnah ali pa obiščite našo spletno stran.

Zaradi politike nenehnih izboljšav izdelkov si podjetje INTEX pridržuje pravico do spremembe podatkov, slik, posodobitev (specifi kacij izdelkov), in sicer kadarkoli brez predhodne najave!

# INTEX®

©2022 Intex Marketing Ltd. - Intex Development Co. Ltd. - Intex Recreation Corp. All rights reserved/Tous droits réservés/Todos los derechos reservados/Alle Rechte vorbehalten. Printed in China/Imprimé en Chine/Impreso en China/Gedruckt in China.

®™ Trademarks used in some countries of the world under license from/®™ Marques utilisées dans certains pays sous licence de/Marcas registradas utilizadas en algunos países del mundo bajo licencia de/Warenzeichen verwendet in einigen Ländern der Welt in Lizenz von/Intex Marketing Ltd. to/à/a/an Intex Development Co. Ltd., Hong Kong & Intex Recreation Corp., P.O. Box 1440, Long Beach, CA 90801 • Distributed in the European Union by/Distribué dans l'Union Européenne par/Distribuido en la unión Europea por/Vertrieb in der Europäischen Union durch/Intex Trading B.V., Ettensweg 46, 4706 PB Roosendaal – The Netherlands • Distributed in the UK by Unitex Service (UK) Limited, 21 Holborn Viaduct, London EC1A 2DY, UK.  
[www.intexcorp.com](http://www.intexcorp.com)

## KAZALO VSEBINE

Opozorilo.....	3-6
Referenca delov.....	7-8
Informacije o izdelku in tehnični podatki.....	9
Navodila za sestavljanje.....	9-14
Informacije o količini soli.....	15
Upravljanje.....	16-23
Tabela s kodami LED.....	24
Vzdrževanje in čiščenje.....	25-31
Skladiščenje.....	31
Navodila za odpravljanje napak.....	32-36
Odstranitev motorja filtrirne črpalke.....	37
Garancija.....	38

**POMEMBNI VARNOSTNI PREDPISI**

Pri inštalaciji in uporabi električnih naprav, morate vedno upoštevati osnovna varnostna določila, vključno s temi, ki sledijo.

**PREBERITE IN UPOŠTEVAJTE VSA NAVODILA****⚠ POZOR**

- Nevarnost nezgode ob kopanju (posebej za otroke, mlajše od 5 let). Paziti je treba na to, da je otrokom prepovedan nepooblaščen dostop do spa. To zagotovite tako, da dostop do kopalnega območja nadzoruje odrasla oseba tako, da namesti zaščitno pripravo za varnost kopanja. Za preprečevanje nezgod med uporabo spa morajo otroci biti nenehno pod nadzorom.
- Nevarnost utopitve. Redno preverjajte pokrov masažnega bazena na netesna mesta, predčasno obrabo, poškodbe ali znake staranja. Nikoli ne uporabljajte obrabljenega ali poškodovanega pokrova, saj ta ne zagotavlja zaščite, ki je potrebna za onemogočanje nenadzorovane uporabe masažnega bazena npr. otrokom.
- Nevarnost poškodb. Sesalni priključki tega spa so po velikosti in s tehničnega vidika natančno usklajeni s predvideno količino pretoka vode v črpalki. Če je treba sesalne priključke ali črpalko zamenjati, potem pazite na to, da se podatki o pretočni količini ujemajo. Pri okvarjenih ali manjkajočih priključkih spa ni dovoljeno uporabljati. Sesalnega priključka ni dovoljeno zamenjati z nadomestnim delom, katerega vrednosti so nižje od navedb na originalni sesalni armaturi.
- Nevarnost poškodb. Takoj zamenjajte poškodovane kable. Kablov ne zakopavajte. Ne uporabljajte kabelskih podaljškov.
- Nevarnost električnega udara. V radiju 3,5 m okoli masažnega bazena ne uporabljajte nobenih električnih naprav, kot so luč, telefon, radio ali televizor.
- Nevarnost električnega udara. Nevarnost pred električnim udarom. Masažnega bazena ne uporabljajte v dežju, ob bliskanju ali grmenju.

**⚠ OPOZORILO**

- Masažni bazen je treba zavarovati s stikalom za zaščito pred okvarnim tokom (FI). Nazivni tok sprožilne napake ne sme presežati 30 mA.
- Električna naprava masažnega bazena vsebuje prenosno stikalo za zaščito pred okvarnim tokom (FI) z nazivnim tokom sprožilne napake najv. 10 mA. Če je zaznan odvodni tok več kot 10 mA, se vklopi FI in prekine napajanje s tokom. V takšnem primeru vtič masažnega bazena izklopite iz napajanja in takoj prenehajte z uporabo. Za pomoč in/ali popravilo se morate obrniti na službo za stranke na sami lokaciji.
- Osebe, ki uporabljajo masažni bazen, ne smejo dostopati do delov pod električno napetostjo, navedeno ne velja za dele pod nizko napetostjo z 12V.
- Električna inštalacija bi morala izpolnjevati zahteve državnih standardov.
- Dele z električnimi komponentami, razen daljinskih upravljalcev, morate odstraniti ali trdno pričvrstiti tako, da ne morejo pasti v masažni bazen.
- Da zmanjšate tveganje za poškodbe, otrokom brez neprekinjenega nadzora ne dovolite uporabe tega izdelka.
- Otroci naj spa ali masažnega bazena ne uporabljajo brez nadzora odrasle osebe.
- Da zmanjšate tveganje utopitve otrok, jih v času uporabe bazena ves čas nadzorujte. Po vsaki uporabi, masažni bazen zavarujte in zaprite s pokrovom.
- **ZA ZMANJŠEVANJE NEVARNOSTI POŠKODB/BOLEZEN:**
  - a) Voda v termalnem bazenu naj nikoli ne presega 40 °C (104 °F). Temperature vode med 38°C (100°F) in 40°C (104°F) se za odraslo osebo smatrajo kot varne temperature. Za majhne otroke in če masažni bazen uporabljate več kot 10 minut priporočamo izbiro nižjih temperatur vode. Pred uporabo se posvetujte z zdravnikom.
  - b) Ker visoke temperature vode v prvih mesecih nosečnosti predstavljajo močno tveganje za nerojenega otroka, nosečnice ali ženske, ki menijo, da so noseče, temperaturo vode v masažnem bazenu ne bi smele nastaviti previsoko, morale bi omejiti čas uporabe in se predhodno posvetovati s svojim zdravnikom.

## ⚠ OPOZORILO

- c) Pred vstopom v masažni bazen bi bilo treba preveriti temperaturo vode.
- d) Uživanje alkohola, drog ali drugih zdravil pred in med uporabo masažnega bazena lahko pripelje do nezavesti ali nevarnosti utopitve.
- e) Pred uporabo masažnega bazena si morajo oboleli pridobiti medicinski nasvet.
- f) Osebe, ki so pod vplivom zdravil in/ali so bile v preteklosti obolele, se morajo pred uporabo masažnega bazena posvetovati z zdravnikom, saj lahko določena zdravila pripeljejo do omotice, medtem ko imajo druga učinek na srčni utrip, krvni tlak in na sistemski obtok.
- g) Ne potaplajte se z glavo pod vodo in bazenske vode ne pogoltnite.
- Osebe z nalezljivimi boleznimi naj ne uporabljajo masažnega bazena.
  - V izogib poškodbam bodite med vstopanjem in izstopanjem iz bazena še posebej pazljivi.
  - Nosečnice ali ženske, ki mislijo, da bi lahko bile noseče, naj se pred uporabo spa ali masažnega bazena posvetujejo z osebnim zdravnikom.
  - Temperatura vode, ki je višja od 38 °C lahko škoduje zdravju.
  - Masažnega bazena ne uporabljajte neposredno po telesni aktivnosti.
  - Daljše zadrževanje v spa ali masažnem bazenu lahko škoduje zdravju.
  - Če ste noseči, lahko daljše zadrževanje v masažnem bazenu škoduje fetusu. Pred uporabo izmerite temperaturo vode. Masažnega bazena ne uporabljajte, če je temperatura vode višja od 38°C. V masažnem bazenu se ne zadržujte dlje kot 10 minut.
  - Topla voda v masažnem bazenu lahko v povezavi z alkoholom, drogami ali zdravili povzroči nezavest.
  - Nemudoma zapustite masažni bazen, če se počutite neprijetno, se vam vrti ali ste zaspani. Topla voda masažnega bazena lahko povzroči hipertemijo ali nezavest.
  - Vzroke, simptome in vpliv hipertemije na telo lahko opišemo, kot sledi: Hipertemija se pojavi, ko se telesna temperatura notranjih organov za nekaj stopinj dvigne nad običajno telesno temperaturo 37 °C. Simptomi hipertemije so: povišanje temperature notranjih organov, vrtoglavica, letargija, zaspanost in nezavest. Zaradi hipertemije napačno zaznavamo toploto in napačno ocenimo nujnost, da zapustimo spa ali masažni bazen; posledično ne zaznamo prežee nevarnosti, kar pa je za nosečnice lahko usodno; telesno se počutimo nesposobni zapustiti spa ali masažni bazen, sledi lahko nezavest in s tem nevarnost utopitve.
  - Uživanje alkohola, drog ali zdravil lahko bistveno poveča tveganje smrtne hipertemije v spa ali masažnem bazenu.
  - Kemikalije vedno dodajajte vodi in ne vode kemikalijam. Dodajanje vode kemikalijam lahko sproži sproščanje močnih hlapov ali silovite reakcije.
  - Nikoli ne skačite v masažni bazen. V masažnem bazenu ali drugih plitkih vodah se nikoli ne potaplajte.
  - Montažo in demontažo naj izvedejo samo odrasle osebe.
  - To napravo lahko uporabljajo otroci, starejši od 8 let in osebe z zmanjšanimi telesnimi, senzornimi ali mentalnimi sposobnostmi ali s pomanjkanjem izkušenj in znanja samo, če so pod nadzorom ali pa podučeni o varni uporabi naprave in s tem povezanimi tveganji. Otroci se ne smejo igrati z napravo. Čistilna in vzdrževalna dela morajo opravljati odrasle osebe, ki so bile seznanjene z nevarnostjo električnega udara.
  - Med uporabo spa bazena ni dovoljena uporaba električnih naprav v/ali oz. njegovi neposredni bližini.
  - Vtič priključnega kabla tega izdelka, naj bo od masažnega bazena oddaljen za več kot 4 m oz. ga namestite na min. višino 1,2 m.
  - Pred čiščenjem, odstranjevanjem, vzdrževanjem bazena in izvajanjem drugih prilagoditev in ob deževnih dneh vedno izvalcite omrežni vtič.
  - Prepovedano je zakopavanje kabla za električno. Kabel namestite tako, da ga ne morejo poškodovati kosilnice za travo, škarje za živo mejo in ostale naprave.

## ⚠ OPOZORILO

- Če je priključni kabel te naprave poškodovan, potem ga mora proizvajalec ali druga usposobljena oseba zamenjati, da tako prepreči tveganje. Med vzdrževalnimi deli uporabljajte zgolj nadomestne dele, ki so identični originalnim delom.
- Električni vtič mora biti ves čas suh. Mokrega vtiča pod nobenim pogojem ne vtaknite v vtičnico!
- Omrežni vtič masažnega bazena smete povezati samo neposredno z ozemljeno vtičnico fiksne električne inštalacije.
- Da bi zmanjšali tveganje električnega udara in požara, masažnega bazena na električno napajanje ne priključujte z uporabo podaljškov, časovnih stikalnih ur, adapterjev ali vtičnih adapterjev. Uporabite pravilno nameščeno vtičnico.
- Omrežnega vtiča ne poskušajte priklopiti ali izklopiti med tem, ko ste v vodi ali imate mokre roke.
- Bodite pozorni, da masažnega bazena ne boste pustili stati brez vode dlje časa. Spa bazena za daljše časovno obdobje ne izpostavljajte vplivom sončnih žarkov.
- Če izdelka dalj časa ne uporabljate, npr. pozimi, potem ga odstranite in ga hranite v notranjem prostoru.
- Voda v masažnem bazenu ne sme zmrzniti. Če je voda v masažnem bazenu zmrznjena, bazena ne priklaplajte.
- Masažnega bazena ne uporabite, če je bil med dostavo poškodovan in/ali so na njem vidne kakršne koli druge napake in/ali nepravilno delovanje. V takšnih primerih nemudoma stopite v kontakt s servisnim centrom Intex. Povedali vam bodo, kaj morate storiti.
- Masažnega bazena nikoli ne uporabljajte sami. Tudi drugim osebam ne dovolite, da bi masažni bazen uporabljale same.
- V masažni bazen nikoli neposredno ne dolivajte vode s temperaturo, ki je višja od 40 °C.
- V izogib škodi, naj se bazenu ne približujejo živali.
- V vodo masažnega bazena ne dodajajte kopalnega olja ali kopalne soli.
- Masažni bazen mora biti postavljen na ravno, plosko in gladko površino, ki mora prenesti maksimalno obremenitev z vodo napolnjenega bazena s štirimi odraslimi uporabniki; teža lahko doseže 1136 kg (2500 lbs).
- Da ne boste imeli težav z vodo, ki teče čez rob, je treba okoli masažnega bazena zagotoviti zadostno odvajanje vode.
- Iz varnostnih razlogov uporabljajte samo opremo proizvajalca masažnega bazena.
- Ni namenjeno za javno/industrijsko uporabo in/ali za oddajanje v najem v zasebne namene.
- Naslednji odstavki v priložnem vseh vsebujejo posamezne informacije za inštalacijo, čiščenje in vzdrževanje.
- Na vdolbeni kanal kontrolnega podnožja nikoli ne postavljajte kovinskih predmetov.

Pred uporabo izdelka preberite in upoštevajte vsa navodila! Ta opozorila, navodila in varnostne smernice obravnavajo nekaj splošnih tveganj pri sproščanju v vodi, vendar pa ne morejo zajeti vseh tveganj in rizikov v vseh primerih. Bodite previdni, med kopanjem sta pomembna zdrav človeški razum in pravilna sposobnost ocene situacije.

### Varnost neplavalcev

- Nепrekinjen, aktiven in pozoren nadzor nevajenih plavalcev in neplavalcev mora nenehno izvajati kompetentna odrasla oseba (v mislih imejte, da obstaja pri otrocih, mlajših od pet let, nevarnost utopitve).
- Določite kompetentno odraslo osebo, ki bo ob vsaki uporabi nadzirala masažni bazen.
- Če masažnega bazena ne uporabljate ali pa ni nadzorovan, potem odstranite vse igračke iz masažnega bazena in njegove okolice, da ne bi preusmerjale pozornosti otrok na masažni bazen.

### Varnostne naprave

- Da bi preprečili nepooblaščen dostop do masažnega bazena, je treba uporabiti zaščitno pregrinjalo ali drugo zaščitno opremo. Alternativno je treba zapreti vsa vrata in okna (če so nameščena) in jih zavarovati.

## ⚠ OPOZORILO

- Zapore, ponjave za bazen, alarm za bazen ali podobna varnostna oprema so dobri pripomočki, vendar ne predstavljajo nadomestila za neprekinjen in kompetenten nadzor odrasle osebe.

### Varnostna oprema

- V bližini spa imejte na voljo delujoč telefon in seznam števil za klic v sili.

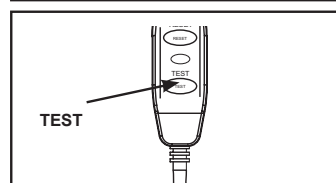
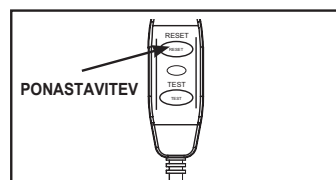
### Varna uporaba spa

- Spodbujajte vse uporabnike, še posebej otroke, da se naučijo plavati.
- Naučite se ukrepov za takojšnje reševanje življenja (oživljanje) in svoje znanje redno obnavljajte. To lahko v nujnem primeru reši življenje.
- Vse uporabnike spa, vključno z otroci, poučite o tem, kaj je treba storiti v nujnem primeru.
- Nikoli ne skačite v plitvo vodo. To lahko pripelje do težkih poškodb ali do smrti.
- Spa ne uporabljajte, če uživate alkohol ali zdravila; to lahko vpliva na sposobnost varne uporabe spa.
- Kadar uporabljate ponjave za pokrivanje spa, jih v celoti odstranite z vodne površine, preden vstopite v spa.
- Zaščitite uporabnike bazena pred boleznimi, ki se prenašajo z vodo, tako da bazensko vodo obdelate in ste pozorni na dobro higieno.
- Kemikalije hranite izven dosega otrok.
- Zraven dobavljene varnostne oznake namestite neposredno na spa ali na dobro vidno mesto, oddaljeno 2 m od spa.
- Ta naprava vsebuje baterije, ki jih ni mogoče zamenjati.

## ⚠ OPOZORILO

- Izdelek je opremljen z zaščitno napravo za okvarni tok oz. z zaščitnim stikalom FI, ki se nahaja na koncu napajalnega kabla. Zaščitno stikalo FI morate pred vsako uporabo preveriti na brezhibnost delovanja. Ne uporabljajte masažnega bazena, če zaščitno stikalo FI ne deluje pravilno. Izklopite iz električnega napajanja dokler ne najdete in odpravite napake. Stopite v stik z usposobljenim električarjem, ki bo odpravil napako. Ne premostite zaščitnega stikala FI. V samem zaščitnem stikalu FI ni delov, ki bi jih lahko servisirali. Če boste odprli zaščitno stikalo FI, garancija preneha veljati.

1. Priključite napravo v ozemljeno električno vtičnico.
2. Pritisnite **RESET** na stikalu za zaščito pred okvarnim tokom.
3. Vključite elektronsko enoto.
4. Pritisnite gumb **TEST** na zaščitnem stikalu FI. Zaščitno stikalo FI bi se naj izklopilo, prav tako bi naj prenehala delovati električna deluje, je zaščitno stikalo FI v okvari. Masažnega bazena ne uporabljajte. Stopite v stik z usposobljenim električarjem, ki bo odpravil napako.
5. Pritisnite tipko **RESET**, ki je na zaščitnem stikalu FI. Prikaz na zaščitnem stikalu FI naj bo vklopljen. Če zaščitno stikalo FI ne sveti, je pokvarjeno. Masažnega bazena ne uporabljajte. Stopite v stik z usposobljenim električarjem, ki bo odpravil napako.

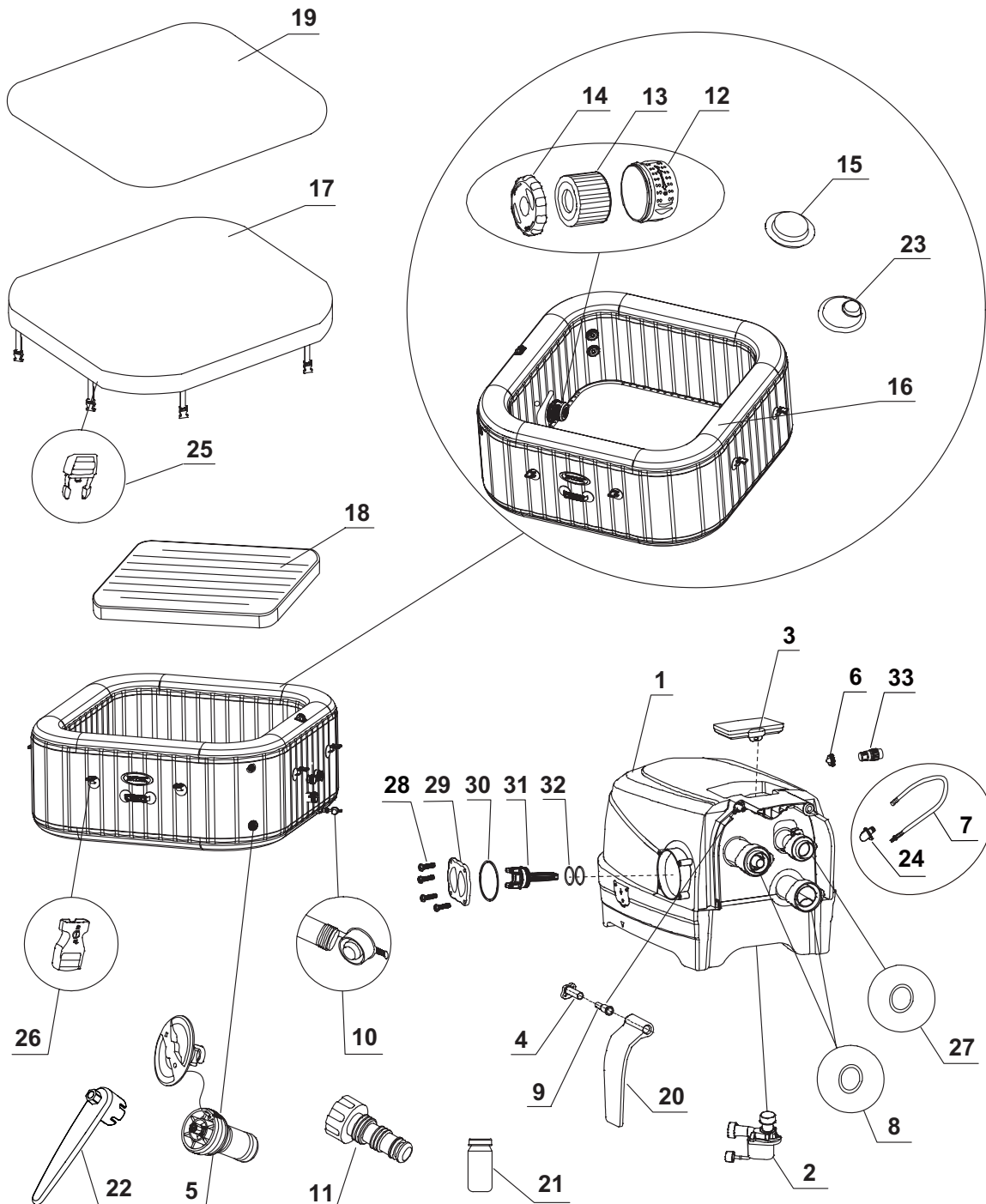


## ⚠ POZOR

- Da bi preprečili tveganja zaradi pomotne ponastavitve termovarovalke, napajanje te naprave ni dovoljeno preko zunanje stikalne naprave, kot je na primer programska ura, in je ni dovoljeno priključiti na tokokrog, katerega redno vkloplja in izkloplja elektrarna.
- Sredstva za nego vode uporabljajte skladno z navodili proizvajalca.

## REFERENCA DELOV

Preden začnete s sestavljanjem vašega izdelka si vzemite nekaj minut časa, da se seznanite z različnimi posameznimi deli in razumete povezavo med njimi.



**NAPOTEK:** Risbe so samo za namene predstavitve. Mogoča so morebitna odstopanja od izdelka. Ni v skladu z merilom.

**REFERENCA DELOV (nadaljevanje)**

Preden začnete s sestavljanjem vašega izdelka si vzemite nekaj minut časa, da se seznanite z različnimi posameznimi deli in razumete povezavo med njimi.

ŠTEVILKA DELA	OPIS	KOLICINA	ŠTEVILKA NADOMESTNEGA DELA
1	KRMILNA ENOTA MASAŽNEGA BAZENA	1	13208
2	MOTOR FILTRA MASAŽNEGA BAZENA	1	12778
3	KRMILNO POLJE	1	13023C
4	STRANSKI POKROV PODLAGE TEČAJEV	2	12771D
5	RAZBREMENILNI VENTIL ZRAČNEGA TLAKA	1	12589
6	POKROVČEK IZHODA ZA IZPUŠČANJE ZRAKA	1	12775W
7	CEV ZA NAPIHOVANJE MASAŽNEGA BAZENA	1	11830
8	KRMILJENJE SPA O-OBROČ DOVOD/IZPUST	2	11788
9	STRANSKI POKROV PRITRDITVE TEČAJEV	2	12772D
10	IZPUSTNI VIJAK MASAŽNEGA BAZENA	1	13076
11	ADAPTER IZPUSTNEGA VENTILA	1	13036
12	OHIŠJE FILTRIRNIH KARTUŠ	1	11798
13	FILTRIRNA KARTUŠA	3	11692
14	POKROV OHIŠJA FILTRIRNIH KARTUŠ	1	11797
15	ČEP VHODA	1	11739
16	MASAŽNI BAZEN	1	13210
17	POKROV MASAŽNEGA BAZENA	1	13107C
18	NAPIHLJIV POKROV MASAŽNEGA BAZENA (PREDHODNO NAMEŠČEN V POKROV MASAŽNEGA BAZENA)	1	13109
19	TALNA ZAŠČITNA PONJAVA	1	13111
20	STRANSKI POKROV KRMILNE ENOTE	2	12770W
21	TESTNI TRAKOVI	1	11855
22	VIJAČNI KLJUČ	1	11742A
23	ČEP IZHODA	2	11782
24	ADAPTER ZA CEV	1	12773
25	VTIČNA ZAPONKA	8	11698
26	ZAPONKA	8	11799
27	UPRAVLJANJE SPA - O-OBROČ DOVOD ZRAKA	1	11687
28	VIJAK POKROVA ELEKTROLITSKE CELICE	4	11712
29	POKROV ELEKTROLITSKE CELICE	1	11890
30	O-OBROČ POKROVA ELEKTROLITSKE CELICE	1	11897
31	ELEKTROLITSKA CELICA	1	13113
32	O-OBROČ ELEKTROLITSKE CELICE	2	13099
33	ADAPTER CEVI ZA IZPUŠČANJE ZRAKA	1	12774

Pri naročilu delov upoštevajte, da je treba navesti številko modela in številko dela.



## SPECIFIKACIJE IZDELKA

Napetost/frekvenca/faze:	220 – 240 V / 50 Hz / 1 PH
Največja kapaciteta sedežnih mest:	4 odrasle osebe
Kapaciteta vode:	210 galon (795 litrov)
Notranja/zunanja velikost:	63/83 in (160/211 cm)
Višina:	28 in (71 cm)
Brizgalna črpalka:	650 W
Zračno puhalo:	800 W
Pretok fi ltrirne črpalke:	460 galon/uro (1,741 litrov/uro)
Ogrevalna zmogljivost:	2,200 W
Temperaturno območje:	10°C – 40°C (50°F – 104°F)
Dvig temperature:	1.5-2.5°C/uro (3°F – 4.5°F/uro)
Število vodnih šob:	4
Število zračnih šob:	140
Priporočen zračni tlak:	0.083 barov (1.2 psi)

Radiofrekvenčni frekvenčni pas: 2408~2476MHz Moč prenosa: 10dBm  
Wififrekvenčni frekvenčni pas: 2412~2484MHz Največja moč oddajnika: 100mW

### Podatki o izpostavljenosti radiofrekvenčnemu sevanju:

Ta oprema je skladna z omejitvami izpostavljenosti sevanju, določenimi za nekontrolirano okolje. Pri nameščanju in upravljanju te opreme mora biti med grelcem in vašim telesom najmanj 20 cm razdalje. Oddajnika ne smete postaviti ali upravljati skupaj z drugimi antenami ali oddajniki.

Napihljiv kabelsko povezan masažni bazen s črpalko, grelnikom, vodnim curkom, puhalom, kontrolno ploščo, vgrajeno funkcijo za obdelavo trde vode in sanitarnim sistemom.

**Napotek:** Naprava masažnega bazena ima kompleten ozemljitveni sistem, ki prihaja v stik tudi z vodo masažnega bazena. Zgodi se lahko, da pri določeni osebi nastaja elektrostatičen naboj, ki se sprostí, ko se oseba dotakne vode. Kljub temu mora vsak električni udar pred uporabo masažnega bazena preveriti usposobljen električar. Masažni bazen izklopite iz vira elektrike, dokler ni ugotovljen vzrok in težava ni odpravljena.

S tem podjetje Intex Development Company Limited izjavlja, da je ta izdelek SC-WF20-1 v skladu z bistvenimi zahtevami in drugimi zadevnimi določbami Direktive 2014/53/EU.

## ⚠ OPOZORILO

Nevarnost požara: Izdelek za delovanje zahteva najmanj 13 amperov. Večina gospodinjstevskih tokokrogov ima moč toka od 13 do 16 amperov. Preden se sproži zaščitno stikalo se prosimo prepričajte, da na isti električni tokokrog niso priključene nobene druge naprave ali večje obremenitve. Ne uporabljajte kabelskih podaljškov. Pred uporabo razvijte omrežni kabel. Vtikača nikoli ne polagajte na gorljive materiale.

## NAVODILA ZA SESTAVLJANJE

### Priprava mesta postavitve in zahteve

- Masažni bazen lahko postavite v zunanji ali notranji prostor. Samo za domačo uporabo.
  - Prepričajte se, da je območje neobčutljivo za vodo, ravno in plosko in, da se pod ali na območju postavitve bazena Spa ne nahajajo nobeni predmeti z ostrimi robovi.
  - Ozemljeno vtičnico zagotovite z minimalno zaščito IPX4 ali višjo za priključek bazena Spa na mestu samem. Priključek mora biti preprosto dostopen za redno preverjanje preobremenitvenega stikala, nameščenega na kابلu.
  - Zagotovite, da bo okoli masažnega bazena dovolj prostora, saj je v primeru vzdrževalnih ali servisnih del na opremi masažnega bazena treba zagotoviti dostop.
  - Na mestu postavitve se naj nahaja odtok, prek katerega boste lahko masažni bazen v primeru daljšega skladiščenja varno izpraznili. Glede predpisov za odlaganje vode upoštevajte regionalna in nacionalna določila.
  - Za znižanje obremenitve s hrupom bi bilo treba bazen Spa postaviti v neposredni bližini do navpičnih sten.
  - Območje bi moralo imeti preprosto dostop do sveže vode in ustrezati lokalnim določilom za dobavo vode. Nazivne vrednosti za dovod vode morajo biti urejene v skladu z določili v poglavju priročnika o vodnih kemikalijah za bazen Spa in kemično ravnotežje je potrebno uskladiti pred prvo uporabo bazena Spa.
  - Pri namestitvi bazena Spa na prostem in/ali v stavbah je treba upoštevati lokalne zakone in predpise.
- OPOMBA:** Preden namestite in napolnite bazen z vodo, se prepričajte, da je bazen nameščen znotraj območja delovanja vašega brezžičnega usmerjevalnika. Na tem območju ne sme biti kovinskih sten/mrež in drugih predmetov, ki lahko motijo ali zmanjšajo brezžični signal.

## NAVODILA ZA SESTAVLJANJE (nadaljevanje)

### Dodatne zahteve za inštalacijo v notranjem prostoru

- Zagotovite, da bo podlaga, na katero boste postavili masažni bazen lahko zdržala težo polnega bazena z maks. številom oseb. Da boste zadostili zahtevam, vam predlagamo, da vse preverite s kvalificiranim podjetjem ali statikom.
- Prepričajte se, da tla ne prepuščajo vode in je površina nedrsna. Masažni bazen ne nameščajte na preprogo ali druge materiale, ki jih lahko poškoduje vlaga ali kondenzacija vodne pare.
- Masažnega bazena ne inštalirajte v notranje prostore v drugem nadstropju, nad bivalne prostore, saj lahko pride do škode zaradi vode ali vlage.
- Naraven stranski učinek masažnega bazena, nameščenega v notranjih prostorih, je voda. Prostor mora biti dobro prezračen, da se ne vlaga ne more nabirati. Če se želite izogniti odvečni kondenzaciji vodne pare in vlage, v prostor namestite prezračevalni sistem.
- Pri odstranjevanju masažnega bazena iz komore/stavbe bodite previdni, da ne uničite dela zgrajene konstrukcije. Če uporabljate neporozne talne obloge, poskrbite, da so opremljene z odtočnim sistemom, ki omogoča čiščenje in lažje odstranjevanje. Če uporabljate masažni bazen v zaprtih prostorih, bodite pozorni na območja z visoko gladino podtalnice, saj so nagnjena k poplavljanju.

### Dodatne zahteve za postavitve v zunanjem prostoru

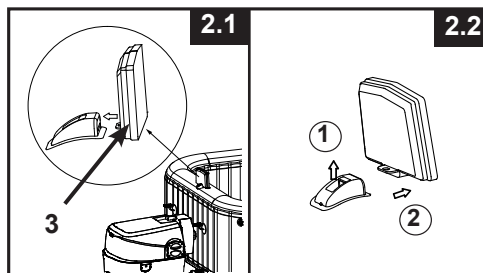
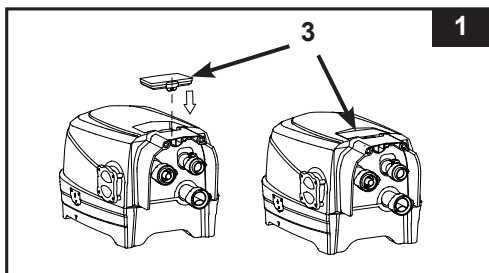
- Lastniki masažnih bazenov morajo upoštevati lokalne in državne predpise v zvezi z varnostjo otrok, zaščitno ograjo, osvetlitvijo in druge varnostne zahteve. Prosimo, da se o tem podrobneje seznanite na lokalnem gradbenem uradu.
- Bodite pozorni, da bo podlaga, na katero boste postavili masažni bazen ravna, ploska, gladka in dovolj močna, da bo lahko zdržala težo polnega masažnega bazena.
- Masažnega bazena ne postavljajte na travo ali umazano podlago, saj to lahko vpliva na čistost samega masažnega bazena in vode v njemu.
- **Masažnega bazena za daljši čas ne izpostavljajte neposrednemu vplivu sončnih žarkov. Zagotovite zaščito pred soncem, npr. s senčenjem kot je šotor, zaščitno ponjavo ali paviljonom.**
- Masažni bazen lahko uporabljate pri zunanji temperaturi vsaj 4°C (39°F). Pogoji za to je, da je temperatura vode masažnega bazena višja od 4°C (39°F), in da voda v sistemu, črpalki, ceveh itd. ni zamrznjena. Med podlago, na katero boste postavili bazen, in dno bazena položite izolirno blazino, s čimer boste zmanjšali toplotne izgube oz. zagotovili boljšo ohranitev toplote. Masažnega bazena ne uporabljajte, kadar je temperatura okolice ali vode 4°C (39°F) ali manj.
- Pri namestitvi masažnega bazena upoštevajte lokalne okoljske razmere, kot so gladina podtalnice in nevarnost zmrzali. Strokovnjak za namestitev se mora o teh pogojih pogovoriti z naročnikom.

### Masažni bazen postavite ob pomoči najmanj 2 oseb.

1. Celoten paket odložite na izbrano mesto. Masažnega bazena ne vlecite po tleh, saj to lahko povzroči škodo - luknje in netesna mesta. Karton pazljivo odprite, saj ga lahko ponovno uporabite, če boste želeli masažni bazen skladiščiti dlje časa.
2. Vse dele položite na tla in se prepričajte, da imate resnično vse dele. V primeru manjkajočih ali poškodovanih delov, se obrnite na pristojni servisni center podjetja INTEX, ki je naveden v ločenem seznamu „pooblaščenih servisnih centrov“.

### Polnjenje in namestitev kontrolne plošče masažnega bazena

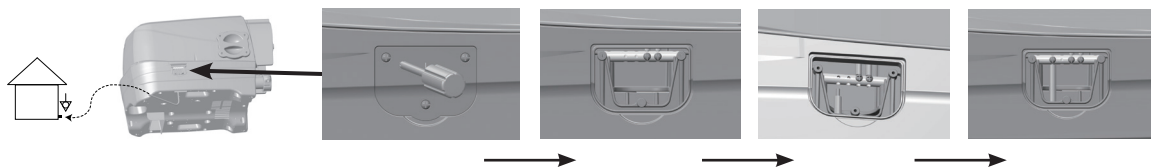
1. Poskrbite, da sta hrbtna stran kontrolne plošče (3) in površina vdolbenega kanala kontrolnega podnožja čisti in suhi.
2. Poskrbite, da je kontrolno podnožje priključeno v električno omrežje in je naprava na diferenčni tok preizkušena. Kontrolno ploščo (3) postavite na vdolbeni kanal kontrolnega podnožja za polnjenje vgrajene baterije (**lejte sliko 1**). Za več podrobnosti glejte poglavje o delovanju kontrolne plošče masažnega bazena.
3. Batera nadzorne plošče se popolnoma napolni v približno 3 urah. Ko je baterija kontrolne plošče popolnoma napolnjena, lahko kontrolno ploščo namestite na vrh stene kadi masažnega bazena (**lejte sliko 2.1**). Če želite kontrolno ploščo odstraniti iz kadi masažnega bazena, dvignite zapah, medtem ko kontrolno ploščo povlečete stran od podpornega stojala (**lejte sliko 2.2**).



## NAVODILA ZA SESTAVLJANJE (nadaljevanje)

### Opcijski sistem za izravavo potencialov (ozemljitev)

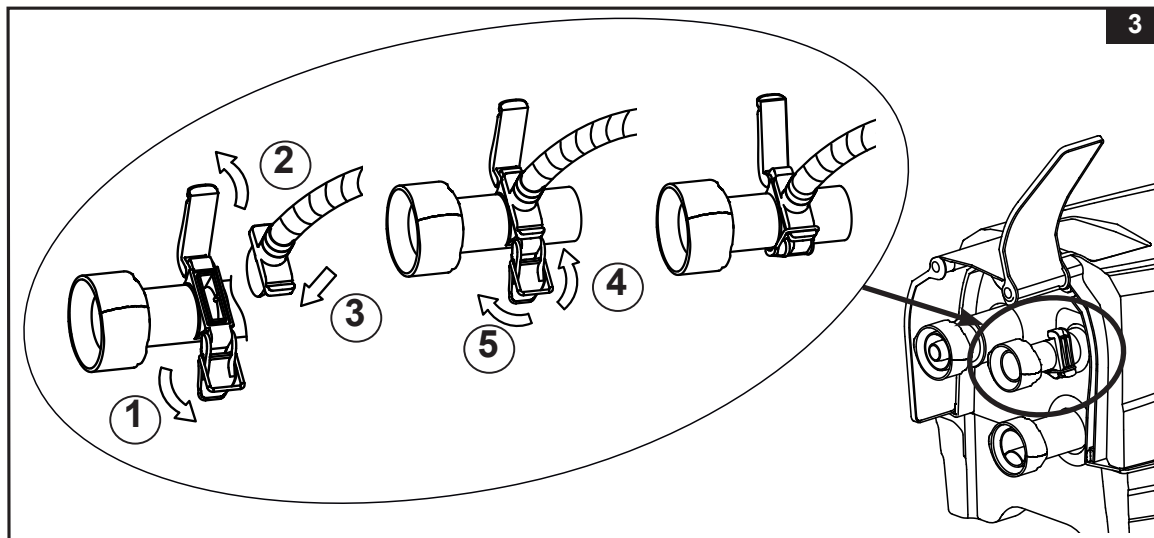
Odvisno od nacionalnih določil in predpisov si pridobite podporo električarja za priklop masažnega bazena s kablom (2,5 mm<sup>2</sup> - 6 mm<sup>2</sup> prečni prerez) na vaš ozemljitveni sistem. (Kabel ni vsebovan).



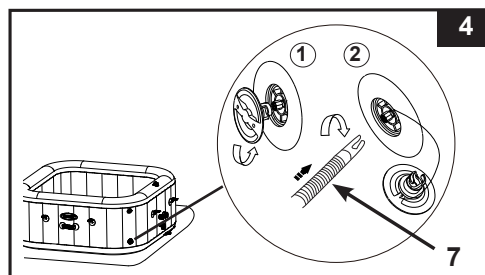
### Polnjenje z zrakom

#### Polnjenje stene masažnega bazena z zrakom



1. Odstranite talno zaščitno ponjavo (19) in jo razprostrite na prosti površini. Nato bazensko folijo razprostrite preko talne zaščitne ponjave in pri tem obrnite izpustni ventil v smeri ustreznega odtoka.  
**Napotek:** Podlogo za tla razgrnite tako, da bodo mehurčki obrnjeni navzdol proti očiščenemu območju, na katerega želite postaviti masažni bazen.
2. Odprite stranski pokrov kontrolne enote (20), da razkrijete izhod puhalca za zrak za napihovanje. Povlecite zapah, da odprete pokrov, vstavite adapter za cev (24) s cevjo in ponovno pritrдите zapah na adapter za cev, da ga pritrдите na mesto (glejte sl. 3).



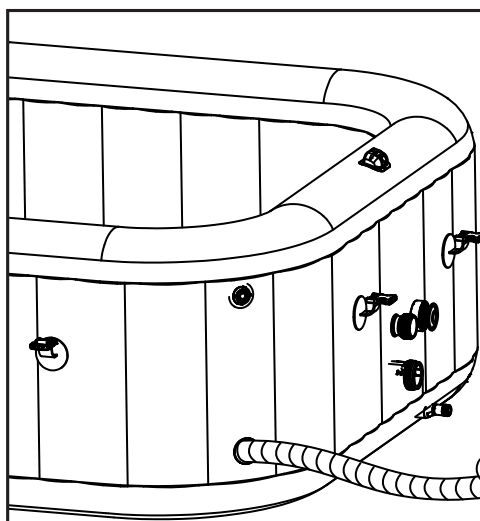
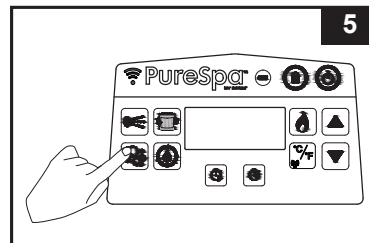
3. Odvijte pokrovček ventila za zrak na masažnem bazenu, da se pokaže nastavek v pokončnem položaju za napihovanje. Drug konec cevi za napihovanje (7) vstavite v ventil in ga obrnite v desno stran, da se zaklene (glejte sl. 4).



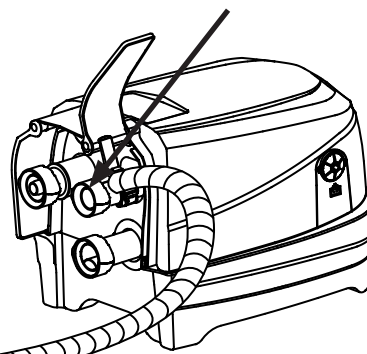
## NAVODILA ZA SESTAVLJANJE (nadaljevanje)


4. Pritisnite gumb , da vklopite nadzorno ploščo. Za približno od 8 do 10 minut pritisnite gumb , da napihnete steno kadi masažnega bazena toliko, da je na dotik čvrsta, ne pa pretrda (glejte sl. 5 & 6).

**POMEMBNO:** Masažnega bazena ne napihnite preveč in za napihovanje ne uporabljajte kompresorja.



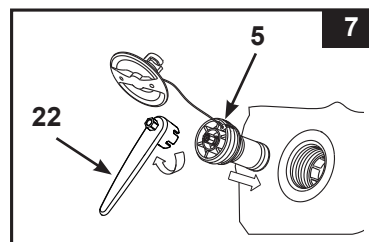
**POMEMBNO:** Da bi preprečili poškodbe motorja zračnega puhalca, med polnjenjem nikoli ne zamašite odprtine za izpust zraka iz puhalca.




5. Za prekinitev napihovanja ponovno pritisnite tipko .
6. Znova namestite pokrovček ventila za zrak.

Pokrovček je izdelan tako, da ga je mogoče priviti in odviti. Nikoli ga ne obračajte na silo, saj se lahko zgodi, da celoten notranji sistem za napihovanja ventila odstopi. Informacije o vzdrževanju ventila najdete v razdelku »Pritrjevanje ventila za zrak kadi masažnega bazena«.

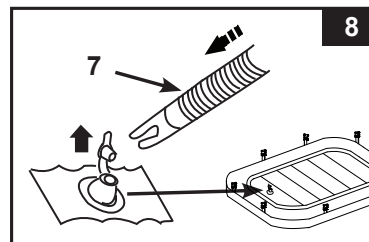
**Napotek:** Če je treba zaradi obrabe zamenjati jedro ventila za sprostitve zračnega tlaka (5), s priloženim ključem (22) odvijajte jedro s podstavka ventila. Vstavite nadomestno jedro in ga privijte s ključem. Prepričajte se, da je jedro dobro privito (glejte sl. 7).



### Polnjenje napihljivega pokrivala bazena z zrakom

1. Odprite ventil za napihovanje in vstavite cev za napihovanje (7) v ventil; pritisnite , da blazino napihnete toliko, da je na dotik čvrsta, ne pa trda (glejte sl. 8).
2. Cev za napihovanje (7) odklopite z izhoda za napihovanje puhalca za zrak in z ventila.
3. Znova namestite pokrovček za napihovanje kontrolne plošče; zaprite in potisnite ventil za napihovanje navznoter.

**Napotek:** Če je treba po že opravljeni namestitvi v steno kadi ali zračno blazino pokrova masažnega bazena dodati zrak, glejte zgornja razdelka "Napihnite steno kadi masažnega bazena" in "Napihnite zračno blazino pokrova masažnega bazena". Izolirni pokrov je oz. je že bil prednameščen v pokrivalo. Če se pojavi potreba po tem, da bi to na novo inštalirali, dajte v nenapihnjen del v pokrivalo in tega pazljivo napihnite.



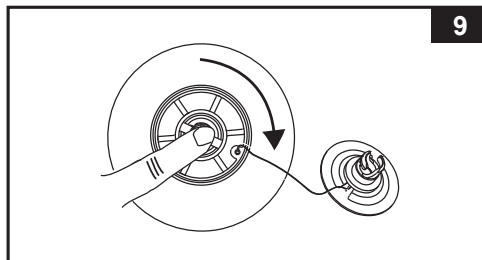
## NAVODILA ZA SESTAVLJANJE (nadaljevanje)

### Izpuščanje zraka

#### Za steno masažnega bazena:

1. Odvijte pokrovček, da se pokaže nastavek, nato nastavek potisnite navznoter in ga obrnite za 90 stopinj v desno, da je nameščen v spodnjem položaju (glejte sl. 9).
2. Ko je izpuščanje zraka zaključeno, nastavek potisnite navznoter in ga obrnite za 90 stopinj v levo, da je znova nameščen v položaju za napihovanje.
3. Znova namestite pokrovček.

**Napotek:** Za odzračevanje upoštevajte poglavje "SKLADIŠČENJE" in tudi za shranjevanje Spa.



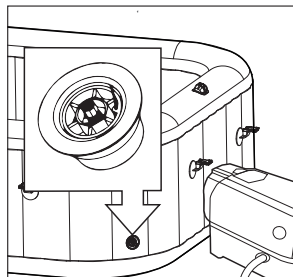
#### Za napihljiv pokrov masažnega bazena:

1. Izvlecite pokrovček ventila in stiskajte ventil ob njegovem robu toliko časa, da je zrak izpuščen.
2. Zaprite ventil in ga ponovno pritisnite nazaj v izhodiščni položaj.

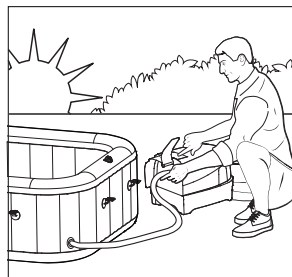


## POMEMBNO

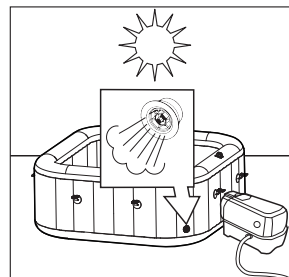
Vaš masažni bazen je predviden z novim „Razbremenilnim ventilom za zračni tlak“, ki samodejno izpušča zrak, kadar se notranji tlak masažnega bazena nahaja med 0,103 in 0,172 bara (1,5 – 2,5 psi) in hkrati izpolnjuje prvotne funkcije za polnjenje ali praznjenje zraka.



Nadtlačni ventil.



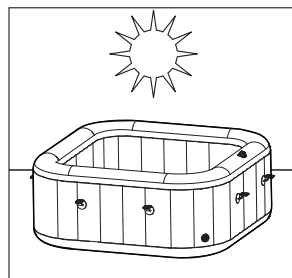
Polnjenje bazena Spa zjutraj.



V opoldanski vročini se zrak razteza. Nadtlačni ventil oddaja prekomeren zrak.



Hladne temperature ponoči pripeljejo do tega, da je spa videti bolj prazen.



V opoldanski vročini se zrak razteza in pravilen zračni tlak je ponovno vzpostavljen.

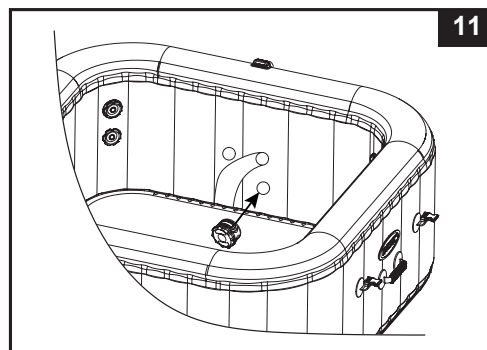
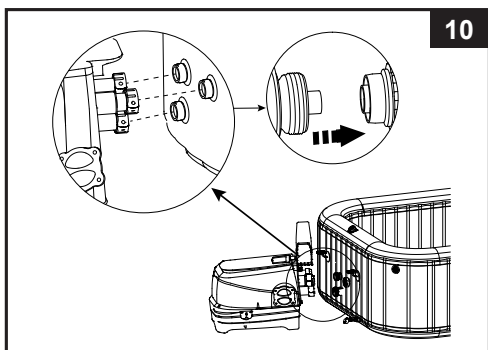
## NAVODILA ZA SESTAVLJANJE (nadaljevanje)

### Namestitev kontrolne enote masažnega bazena

1. Kontrolno enoto masažnega bazena priklopite na kad masažnega bazena (**glejte sl. 10**). Ročno zategnite priključke. Za zategnitev ne uporabite orodja. Zamenjajte stranska pokrova kontrolne enote (**20**).

**Napotek:** Na kontrolno enoto ali kad masažnega bazena nikoli ne priklopite zunanje dodatne opreme, ki ni priložena kompletu, saj boste s tem izničili veljavnost garancije.

**POZOR:** Na kontrolno enoto masažnega bazena ne nameščajte, naslanjajte ali postavljajte predmetov.





2. Nameščeno ohišje za filtrirno kartušo na izpustni rešetki namestite na notranjo stran kadi masažnega bazena (**glejte sl. 11**). Masažni bazen napolnite z zrakom preden namestite filtrirno črpalko.
3. Preden masažni bazen napolnite z vodo zagotovite, da je izpustni ventil na dnu znotraj in zunaj bazena zaprt.

4. Kopalno kad Spa bazena napolnite s sladko vodo do višine med označbama MIN in MAK, ki sta na notranji strani stene kadi Spa. Pazite, da kadi ne prenapolnite. Masažnega bazena nikoli ne premikajte dokler se v njem nahaja voda, saj ga lahko poškodujete ali pa poškodujete kontrolno postajo.

**OPOZORILO:** V masažni bazen nikoli neposredno ne dolivajte vode s temperaturo, ki je višja od 40 °C. Za zagotavljanje hitrejšega segrevanja vode in varčevanja z energijo, vam predlagamo, da masažni bazen napolnite z mlačno vodo.

5. Pokrov masažnega bazena in napihljivo pokrivalo (predhodno nameščeno v pokrivalo masažnega bazena) položite preko masažnega bazena in se prepričajte, da so zapirala trdno zaprta tako, da uporabite zraven dobavljeni ključ, po tem ko so zapiralni pasovi trdno zategnjeni.

**POMEMBNO:** Redno preverjajte pokrov masažnega bazena na netesna mesta, predčasno obrabo, poškodbe ali znake staranja. Nikoli ne uporabljajte poškodovanega pokrova.

6. Prepričajte se, da je spodnji del Spa vstavljen v pravilno ozemljeno vtičnico s pravilno napetostjo in pritisnite tipko , za vklop upravljalnega polja. Pritisnite  tipko na upravljalnem polju za vklop ogrevanja; glejte poglavje „upravljalno polje masažnega bazena“.

### Prekrivalo masažnega bazena

Bodite pozorni, saj so pritrditvene zaponke pokrova namenjene zaklepanju masažnega bazena. Dva ključa bosta zraven dobavljena v plastični vrečki s priročnikom in drugo opremo. Vsaka zaponka je za enostavnejšo uporabo označena s simboli „zaklenjeno“ in „odklenjeno“. Ključ preprosto vstavite v zarezo sponke in ga zavrtite v ustrezen položaj, da se sponka tako zaklene ali odklene.

Da masažni bazen zavarujete pred nedovoljenim dostopom, nanj v času neuporabe vedno namestite pokrov in ga zaklenite z zaponkami. Otrokom naj ključ ne bodo v dosegu. Če založite ključ, lahko uporabite katero koli podobno velikost izvijača in z njim zaklenete ali odklenete zaponke.

Pri uporabi bazena Spa je treba pokrov skladiščiti na čistem in suhem mestu. V nasprotnem primeru se lahko nanj odlaga umazanija in bakterije. Pokrova ni dovoljeno odlagati na lesena mize ali lesena dna teras, saj obstaja nevarnost razbarvanja lesa. Priprava za dviganje, posebno držalo ali podobna priprava je priporočljiva, da pokrov, predvsem na strani obrnjeni proti vodi, nima stika s tlemi ali z drugimi onesnaženimi površinami.

## INFORMACIJE O KOLIČINI SOLI

V masažno kad je vgrajen sistem za prečiščevanje slane vode. Navadna sol (natrijev klorid) je sestavljena iz dveh elementov, natrija in klorida. Med namestitvijo naprave se v vodi masažne kadi raztopi izmerjena količina soli, da postane nekoliko slana. Voda masažne kadi teče skozi elektrolitsko celico sistema za prečiščevanje in tako proizvaja klor. Klor se raztopi v vodi in takoj začne uničevati bakterije in alge. Prav tako oksidira vse druge organske snovi.

### • Katere vrste soli so primerne:

Zaradi zaščite opreme je treba v bazenih uporabljati posebno vrsto soli. Pri nakupu soli preverite, ali sol ustreza standardu EN16401 za kemikalije za uporabo v bazenih. Če potrebujete pomoč pri preverjanju, ali je vaša sol ustrezna, se obrnite na lokalno prodajalno z bazeni ali na proizvajalca soli. **Ne uporabljajte jodirane soli, soli, ki vsebuje sredstvo proti strjevanju (E535), ali rumeno obarvane soli (natrijev heksacianoferrat).**

Ko izbirate sol, ki jo želite uporabiti v EU, upoštevajte, da Evropska komisija za kemikalije (ECHA) zahteva uporabo soli (natrijev klorid) registriranih/odobrenih proizvajalcev, ki so navedeni na seznamu ECHA Article 95, v skladu z Uredbo o biocidnih proizvodih (BPR, Uredba (EU) 528/2012). Za več informacij si oglejte spletno mesto ECHA na naslovu <https://echa.europa.eu/information-on-chemicals/active-substance-suppliers>.


### Uporabljajte samo sol iz natrijevega klorida

Uporabljajte samo sol iz natrijevega klorida (NaCl), ki je vsaj 99,4% čista. Prav tako lahko za mehčanje vode uporabite solne pelete (stisnjene oblike izhlapele soli). Upoštevajte, da se ti peleti topijo dalj časa. Sol se dodaja vodi masažne kadi, elektrolitska celica pa sol uporabi za ustvarjanje klora. Čistejša sol pomeni boljšo učinkovitost elektrolitske celice.


### • Optimalna količina soli

Idealna količina soli v vodi masažne kadi znaša med 2000 in 3000 ppm (delcev na milijon). Optimalna količina je 2500 ppm. Premalo soli zmanjša učinkovitost sanitarnega sistema in vodi v nizko proizvodnjo klora. Preveč soli lahko poškoduje napajanje in povzroči korozijo kovinskih delov in dodatkov.


### • Dodajanje soli

1. Vključite brizgalno črpalko za zagon kroženja vode.
2. Sanitarni sistem naj bo izklopljen.
3. Enakomerno razporedite 2 kg / 4.4 lbs (4 odrasle osebe) soli okoli notranjosti oboda masažne kadi.
4. Pomešajte po dnu masažne kadi, da pospešite postopek raztapljanja. Sol se ne sme nakopičiti na dnu masažne kadi. Zaženite brizgalno črpalko za eno uro, da temeljito raztopi sol.
5. Ko se vsa sol raztopi, pritisnite gumb za prečiščevanje , da aktivirate sanitarni sistem (glejte poglavje »Navodila za delovanje sanitarnega sistema«), utripati začne oznaka »003H«, nato nastavite sistem prečiščevanja na zelen čas delovanja. **Napotek:** NE pritiskajte drugih gumbov na kontrolni plošči, zagotovite, da je grelec izklopljen, med postopkom prečiščevanja pa pritrdite pokrov masažne kadi.

### • Odstranjevanje soli, če je količina soli previsoka

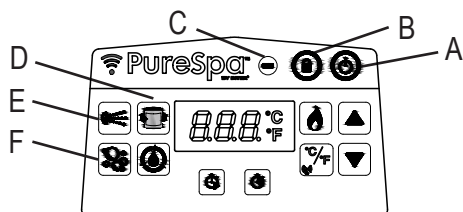
Če je bilo dodane preveč soli, bo enota zapiskala in prikazala se bo oznaka »E92« (glejte »Preglednica kod LED«). V tem primeru izklopite sanitarni sistem s pritiskom gumba za vklop/izklop , in izključite masažno kad. Zmanjšati boste morali količino soli. To lahko storite zgolj z zamenjavo dela vode masažne kadi z navadno vodo. Izpraznite in napolnite približno 25 % vode masažne kadi, da izgine koda »E92«.

### • Dodajanje soli, če je količina soli prenizka

Če ni bilo dodane dovolj soli, bo enota zapiskala in prikazala se bo oznaka »E91« (glejte »Preglednica kod LED«). V tem primeru izklopite sanitarni sistem s pritiskom gumba za vklop/izklop , izključite masažno kad in počakajte 10 sekund. Priključite in vključite masažno kad, dodajte 0,5 kg / 1,1 lbs soli, da koda »E91« izgine (glejte poglavje »Dodajanje soli«).

## UPRAVLJANJE

### NADZORNE PLOŠČE KOPELI



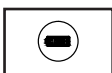
- A: Tipka vklop/izklop  
 B: Tipka za zaklepanje/odklepanje  
 C: Indikator za baterijo kontrolne plošče  
 D: Tipka vodni filter  
 E: Gumb za vodne šobe  
 F: Tipka za mehurčke



**Tipka vklop/izklop:** Takoj, ko boste napravo priklopili na napajanje z električno energijo, to tipko uporabite za vsako uporabo. Ta gumb pritisnite, če želite ponovno izklopiti vse trenutno aktivirane funkcije.



**Tipka za zaklepanje/odklepanje:** Za zaklepanje/odklepanje kontrolnih gumbov pritisnite in 3 sekunde pridržite ta gumb. Če pozabite zakleniti kontrolne gumbje na tipkovnici, jih sistem samodejno zaklene po 30 minutah neaktivnosti. Ko so gumbi zaklenjeni, ikona na zaslonu sveti zeleno.





**Indikator za baterijo kontrolne plošče:** Ko je baterija popolnoma napolnjena, indikator za baterijo sveti zeleno. Ko je potrebno polnjenje baterije, indikator sveti rdeče, kadar pa se baterija polni, indikator utripa rdeče.



**Tipka vodni filter:** Tipka vklopi in izklopi črpalko filtra. Ikona vodnega filtra na zaslonu sveti zeleno, kadar je filter aktiviran, in utripa napis 002H, kar je najkrajši prednastavljeni čas delovanja. Ponovno pritisnite za podaljšanje prednastavljenega časa z 002H, 004H na 006H. Če po prikazu najdaljšega števila ur (006H) pritisnete gumb, se črpalka za filter izklopi in LED-zaslon prikazuje temperaturo vode v masažnem bazenu. Če ste izbrali preveliko število ur, pritisčajte gumb, da se ponovi cikel. Ko je čas delovanja nastavljen, LED-zaslon preneha utripati po 10 sekundah in črpalka za filter začne delovati. Cikel se samodejno ponovi vsak dan ob istem času in traja izbrano število ur.

Če je aktiviran sistem ogrevanja, prekliče funkcijo prednastavljenega časa črpalke za filter.

Za ogled prednastavljenega časa med delovanjem črpalke za filter pritisnite gumb  in na zaslonu se bo za 10 sekund pojavilo število prednastavljenih ur, nato pa bo spet prikazano preostalo število ur delovanja. Če želite nastaviti prednastavljeni čas, dvakrat pritisnite gumb  da začne zaslon utripati, nato ponovite prejšnje korake.

**Napotek:** Vgrajena funkcija za obdelavo trde vode deluje samodejno v povezavi s filtrirnim sistemom.



**Gumb za vodne šobe:** Uporabite ta gumb, da aktivirate masažni sistem z vodnimi šobami. Po 30 minutah neprekinjene uporabe se bo masažni sistem z vodnimi šobami samodejno izklopil. Ikona z vodno šobo na prikazu je v aktiviranem stanju zelena. Kot brizgalnih šob na notranji steni masažne kadi lahko nastavite ročno.

**POZOR:** Ko je nameščen pokrov, ne zaženite sistema za vodne šobe, saj se lahko znotraj masažnega bazena nabere zrak ter povzroči nepopravljivo škodo in telesne poškodbe.



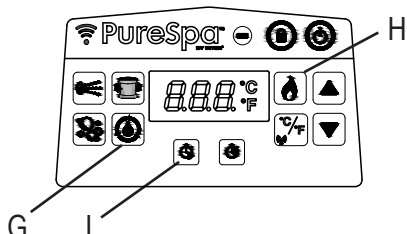
**Tipka za mehurčke:** To tipko uporabite, če želite vklopiti masažno funkcijo. Masažna funkcija se bo samodejno izklopila po 30 minutah delovanja. Če je aktivirana ta funkcija, lučka gumba za vrtnčenje vode sveti zeleno.

**POZOR:** Ne vklopite funkcije mehurčkov, če je na masažnem bazenu nemeščen pokrov. To je nevarno zaradi tega, ker lahko tako v notranjosti masažnega bazena ostaja zrak, ki lahko povzroči nepopravljivo škodo in telesne poškodbe.



## UPRAVLJANJE (nadaljevanje)

### NADZORNE PLOŠČE KOPELI



G: Tipka za prečiščevanje

H: Tipka za gretje

I: Tipka za vklop časovnika grelnika (HST)



**Tipka za prečiščevanje:** S tem gumbom vklopite in nastavite čas delovanja sanitarnega sistema.



**Tipka za gretje:** Uporabite ta gumb, da aktivirate ogrevalni sistem. Pritisnite ▲ ali ▼, da nastavite želeno temperaturo vode. Grelnik bo neprekinjeno grel, dokler temperatura vode ne doseže nastavljenе temperature, nato ohranja to temperaturo. To je mogoče zaradi samodejnega ponovnega vklopa grelnika, ko temperatura vode pade za 1–2 °C (1,8–3,6 °F) pod nastavljenę temperaturo. Ko je ikona s plamenom na prikazu rdeča, je ogrevalni sistem aktiviran. Ko se ikona s plamenom spremeni v zeleno, ima voda nastavljenę temperaturo. Ogrevalni sistem nato preneha delovati, toda filtrirni sistem neprekinjeno skrbi za kroženje vode, razen če ga ročno izklopite. Če ogrevalni sistem ponovno aktivirate, se istočasno zažene črpalka za filter.

**Napotek:** Če želite zaustaviti filtrirni sistem, medtem ko je grelnik v načinu mirovanja, najprej pritisnite gumb s plamenom, nato pa gumb za filtriranje. Če gumb za ogrevanje pritisnete, medtem ko je grelnik v načinu nedelovanja, se izklopi samo ogrevalni sistem, filtrirni sistem pa bo pred izklopom deloval še 1 minuto oziroma bo še naprej deloval v primeru prednastavljenih ur delovanja črpalke. Za izklop grelnika med ogrevanjem pritisnite gumb s plamenom.

**POMEMBNO:** Naslednji pogoji bodo povzročili počasno segrevanje vode.

- Temperatura okolja je nižja od 10 °C (50 °F).
- Hitrost vetra je nad 3,5–5,4 m/s (8–12 mph).
- Med segrevanjem vode v masažnem bazenu je aktivirana funkcija za zračne mehurčke.
- Masažni bazen med segrevanjem vode ni ustrezno pokrit s pokrovom.

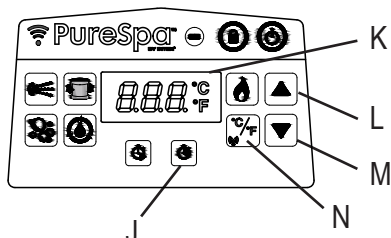


**Tipka za vklop časovnika grelnika (HST):** Ta gumb uporabite za izbiro časa zagona ogrevalnega sistema v prihodnosti. Pritisnite ta gumb in nato pritisnite ▲ ali ▼ za nastavitve števila ur, ki ga želite uporabiti za zamik zagona ogrevalnega sistema, in sicer od 000 do 120 ur. Ikona bo nekaj sekund utripala rdeče, nato bo svetila rdeče. Informacije, prikazane na LED-zaslonu se spreminjajo med preostalim številom ur pred zagonom grelnika in temperaturo vode. Ko je na časovniku prikazan čas 000, ogrevalni sistem začne delovati. Če želite kadar koli deaktivirati funkcijo, čas HST preprosto ponastavite nazaj na 000. Za ponovno nastavitve prednastavljenega števila ur dvakrat pritisnite gumb HST ter število ur nastavite z gumboma ▲ in ▼.

**Primer 1:** Ura je 21.00 v ponedeljek in želite, da je voda v masažnem bazenu topla v petek zvečer. Ob upoštevanju, da se voda v masažnem bazenu greje 24 ur (model za 4 osebe: približno 1,5–2,5 °C (3–4,5 °F) na uro), morate vklop grelnika nastaviti za četrtek zvečer. Ko je masažni bazen vklopljen, naprej pritisnite gumb za ogrevanje in nastavite želeno temperaturo. Pritisnite gumb HST in nato gumb ▲ ali ▼, dokler se ne prikaže napis 072 ur. Grelnik se bo vklopil čez 72 ur (v četrtek ob 21.00) in bo deloval, dokler ne bo dosežena zelena temperatura. Grelnik se bo nato vklopljal in izklopljal, da bo ohranjal nastavljeno temperaturo, dokler ga ne boste izklopili. Grelnik izklopite z gumbom s plamenom.

## UPRAVLJANJE (nadaljevanje)

### NADZORNE PLOŠČE KOPELI



J: Tipka za trajanje delovanja časovnika grelnika (HDT)

K: LED-zaslon

L: Tipka za zvišanje

M: Tipka za znižanje

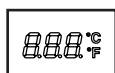
N: Tipka za preklap med stopinjami Celzija/Fahrenheita & Tipka za povezovanje z brezžičnim omrežjem



**Tipka za trajanje delovanja časovnika grelnika (HDT):** S tem gumbom izberite, kako dolgo želite, da ogrevalni sistem deluje. Pritisnite ta gumb in nato pritisnite ▲ ali ▼ za nastavev števila ur, za katerega želite, da grelnik deluje preden se samodejno izklopi, in sicer od 000 do 048 ur. Ikona bo nekaj sekund utripala rdeče, nato bo svetila rdeče. Ogrevalni sistem bo deloval le prednastavljeno število ur. Časovnik ima prednost pred temperaturo, zato se bo grelnik izklopil, ko bo pretekel čas HDT, ne glede na to ali je dosežena prednastavljena temperatura vode v masažnem bazenu. Med delovanjem funkcije HDT je na zaslonu prikazano preostalo število ur delovanja grelnika oziroma temperatura vode. Za reprogramiranje te funkcije ponovite prejšnje korake. Če želite funkcijo kadar koli deaktivirati, čas HDT preprosto nastavite nazaj na 000. Za ponastavitev prednastavljenega števila ur dvakrat pritisnite gumb HDT ter število ur nastavite z gumboma ▲ in ▼.

**Primer 2:** Imamo enak scenarij kot pri prvem primeru, toda tokrat želite, da se grelnik samodejno izklopi v nedeljo ob 21.00 in ga ne želite izklopiti ročno, ko končate. ko ponovite korake iz prvega primera, pritisnite gumb HDT in nato gumb ▲ ali ▼, da izberete 048 ur. Grelnik bo tako deloval od 21.00 v četrtek do 21.00 v soboto.

**Napotek:** Če sta nastavljeni oba časovnika (HST in HDT), LED-zaslon najprej izmenično prikazuje preostali čas pred zagonom časovnika in vodo temperature, dokler časovnik HST ne poteče in se aktivira grelnik. Nato LED-zaslon izmenično prikazuje preostali čas HDT in temperaturo vode, dokler ne poteče tudi časovnik HDT.



**LED-zaslon:** Po vklopu se bo na LED zaslonu samodejno prikazala temperatura vode. Če je nadzorna plošča (3) aktivirana in ni nameščena na polnilni postaji na nadzorni osnovi, se zaslon LED po 5 minutah izklopi. Za nadaljevanje delovanja kontrolne plošče pritisnite kateri koli gumb. Vedno preverite indikator stanja napolnjenosti baterije nadzorne plošče. Po vsaki uporabi ponovno napolnite nadzorno ploščo.

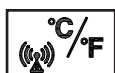


**Tipka za nastavev:** Za nastavljanje nastavev zelene funkcije pritisnite gumb za povečanje ali zmanjšanje. Če gumb pritisnete in pridržite, se bo število ur hitro zvišalo ali znižalo.



**Tipka za preklap med stopinjami Celzija/Fahrenheita:** Temperatura je lahko prikazana v stopinjah Celzija ali Fahrenheita. Privzeta nastavev sistema so stopinje Celzija.

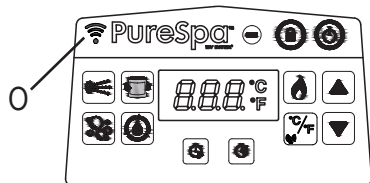
**Napotek:** Privzeta temperatura je 20 °C (68 °F). Razpon nastavev temperature sega od 10°C (50°F) do 40 °C (104 °F).



**Tipka za povezovanje z brezžičnim omrežjem:** Pritisnite in 5 sekund držite ta gumb, da sprožite povezovanje brezžičnega omrežja z vašim telefonom.

## UPRAVLJANJE (nadaljevanje)



### NADZORNE PLOŠČE KOPELI



O: Indikator LED za brezžično omrežje



#### Stanje indikatorja LED za brezžično omrežje:

- **VKLOP/Močan:** Izdelek je združen in uspešno povezan z domačim brezžičnim signalom.
- **Utripa počasi:** V načinu seznanjanja. Če se ne združi in poveže z domačim brezžičnim signalom v roku dveh minut, bo LED pokazatelj brezžičnega signala (WiFi) ugasnil. Za 5 sekund se dotaknite gumba za združevanje , da ponovite postopek združevanja.
- **Utripa hitro:** Wi-Fi-usmerjevalnik/težava z omrežjem. Za več informacij glejte poglavje "Reševanje težav z aplikacijo brezžičnega interneta".
- **IZKLOP:** Nadzorna plošča spa-ja se ni združila, ali pa se ni povezal z domačim signalom WiFi. Večkrat se dotaknite gumba za združevanje  za približno 10 sekund, da ponovite postopek združevanja. Če težava vztraja, se obrnite na poglavje "Reševanje težav z aplikacijo brezžičnega interneta" za več informacij.

#### Uporabniški priročnik za nastavitve aplikacije za upravljanje bazena Intex®

Nadzor aplikacije za brezžično omrežje vam omogoča, da po želji vključite/izključite bazen oziroma s svojim mobilnim programom programirate prihodnjo uporabo na daljavo, tudi če vas ni doma.



WiFi APP  
QR Code

#### Sistemske zahteve in zahteve za brezžični usmerjevalnik


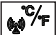
Strojna oprema nadzorne osnove bazena komunicira v omrežju 2,4 GHz in podpira brezžično tehnologijo 802,11 b/g/n. **Strojna oprema ne podpira omrežja 5 GHz.** Priporočamo, da med postopkom nastavitve in seznanjanja aplikacije za upravljanje bazenac izključite vaše omrežje 5 GHz.

#### Povezovanje z brezžičnim omrežjem

Za uspešno prvo seznanjanje med nadzorno ploščo za brezžično upravljanje bazena in vašim mobilnim telefonom se prepričajte:

- Da je brezžična nadzorna plošča na polnilni postaji nadzorne osnove bazena.
- Območje, kjer je nameščen bazen, mora biti znotraj razpona delovanja vašega brezžičnega usmerjevalnika. Na tem območju ne sme biti kovinskih sten/mrež in drugih predmetov, ki lahko motijo ali zmanjšajo brezžični signal.
- Najprej izključite funkcijo mobilnih podatkov (2G, 3G, 4G in LTE) na mobilnemu telefonu in se prepričajte, da je povezan z vašim brezžičnim usmerjevalnikom, preden napravo seznanite z nadzorno ploščo bazena. Preverite popolno moč brezžičnega signala tako, da z mobilnim telefonom poskušate brskati po spletu zgolj z brezžično povezavo in se prepričate, da je hitrost prenašanja spletnih strani hitra.

## UPRAVLJANJE (nadaljevanje)

- Sledite naslednjemu koračnemu zaporedju.
- 1) Za namestitev aplikacije preberite kodo QR za aplikacijo brezžičnega omrežja, ki se nahaja na tipski ploščici na nadzorni osnovi ali na tem priročniku. Iz trgovine z aplikacijami lahko prenesete tudi aplikacijo za upravljanje bazena Intex (Intex Link –Spa Management APP).
- 2) Pritisnite gumb  na nadzorni plošči bazena, da vključite bazen in se prepričajte, da se nadzorna osnova bazena vključi.
- 3) Odprite aplikacijo, ustvarite račun (če ste prvi uporabnik) in se prijavite v nadzorni meni brezžične aplikacije.
- 4) V razdelku „My Products“ (Moji izdelki) se dotaknite gumba „+“, da dodate masažni bazen na seznam vaših izdelkov. Glej sl. A.
- 5) Na upravljalni plošči masažnega bazena se dotaknite gumba za seznanjanje  in ga pridržite za 5 sekund, dokler ne začne indikator LED počasi utripati, kar pomeni, da omrežje WiFi vzpostavlja povezavo z vašo mobilno napravo. Glej sl. B – C.
- 6) Izberite svoj brezžični usmerjevalnik in vnesite geslo tega brezžičnega usmerjevalnika, nato pritisnite »Naprej« (Next). Glej sl. D.
- 7) Dotaknite se gumba „Add“ (Dodaj), da dodate masažni bazen na svoj seznam izdelkov. Glej sl. E.
- 8) Ikona za bazen\* se pojavi na zaslonu z naslednjim stanjem:



»BREZ POVEZAVE« (OFFLINE) z rdečo piko spredaj → Brezžična povezava ni uspela



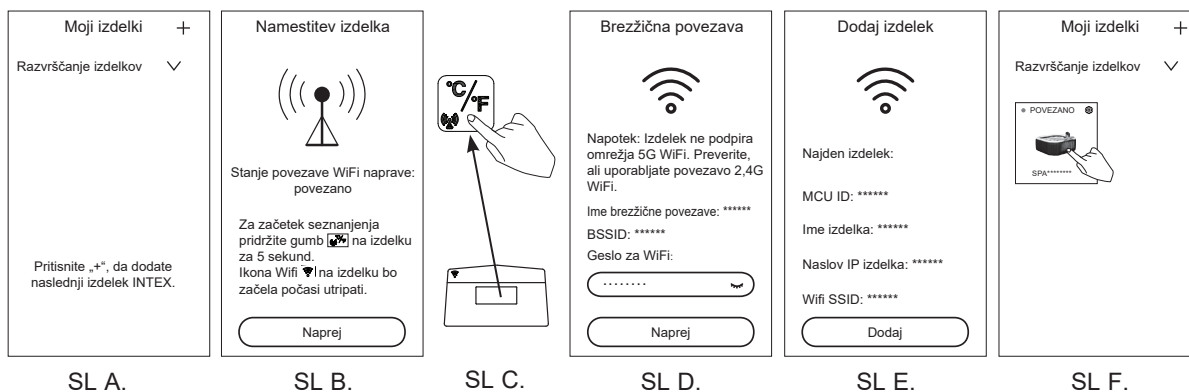
»POVEZANO« (ONLINE) z zeleno piko spredaj → Mobilna naprava in nadzorna plošča bazena sta se uspešno seznanili z enakim signalom brezžičnega usmerjevalnika.




»POVEZANO« (ONLINE) z modro piko spredaj → Mobilna naprava in nadzorna plošča bazena sta se uspešno seznanili, vendar ne z istim signalom brezžičnega usmerjevalnika.

- 9) Za začetek uporabe funkcije aplikacije za upravljanje bazena se dotaknite ikone za bazen\*. Glej sl. F.





**\*Napotek:** Vse slike so za ilustrativne namene; velikost, oblika in funkcije se lahko razlikujejo.



### Kako omogočite skupno rabo izdelka:

V razdelku „My Products“ (Moji izdelki) se dotaknite ikone za nastavitve (  ) v ikoni „Spa“ (Masažni bazen), nato ikone „+“ ob možnosti „Share product“ (Skupna raba izdelka), nato pa vnesite nov registriran elektronski naslov.

## UPRAVLJANJE (nadaljevanje)

Primeri nastavitve funkcije grelnika			
 Temperatura nastavljena na (°C/F)	 HST	 HDT	Dejanje
40/104	000H	000H	Funkciji HST in HDT sta izklopljeni. Ogrevni sistem aktivirajte ročno s pritiskom na gumb (  ). Za podrobnosti glejte poglavje o kontrolni plošči masažnega bazena. Grelnik bo neprekinjeno grel, dokler ni dosežena temperatura, nato pa bo temperaturo ohranjal.
40/104	000H	005H	Grelnik vklopite in nastavite čas delovanja ter točko, na kateri naj se grelnik samodejno izklopi. Grelnik bo neprekinjeno grel, dokler ni dosežena temperatura in nato ohranjal to temperaturo, dokler ne preteče 5 ur delovanja, ne glede na to ali je temperatura vode dosegla 40 °C/104 °F ali ne.
40/104	012H	005H	Vklop grelnika nastavite na določeni točki v prihodnosti, da nastavite temperaturo in čas delovanja ter točko, ko naj se grelnik samodejno izklopi. Grelnik se bo vklopil čez 12 ur in neprekinjeno grel, dokler ni dosežena temperatura, nato bo temperaturo ohranjal, dokler ne preteče 5 ur delovanja, ne glede na to ali je temperatura vode dosegla 40 °C/104 °F ali ne.
40/104	012H	000H	Vklop grelnika nastavite na določeni točki v prihodnosti (v urah) da nastavite temperaturo. Ogrevni sistem se bo vklopil čez 12 ur in neprekinjeno grel, dokler ni dosežena temperatura 40 °C/104 °F, nato bo temperaturo ohranjal. Ko temperatura vode v masažnem bazenu pade za 1–2 °C (1,8–3,6 °F) pod nastavljen temperaturo, se ogrevni sistem znova zažene. Ko je ikona s plamenom na prikazu rdeča, je ogrevni sistem aktiviran. Ko se ikona s plamenom spremeni v zeleno, ima voda nastavljen temperaturo. Ogrevni sistem miruje, filtrirni sistem pa deluje neprekinjeno.

**Zaščita pred zmrzovanjem:** grelnik masažnega bazena je programiran tako, da samodejno segreje vodo, če pade temperatura vode pod 4 °C (39 °F). Medtem ko je treba masažni bazen med zimskimi meseci shraniti, bo sistem zaščitil notranje sestavne dele v primeru občasnih izjemno nizkih temperatur. Masažni bazen mora biti priklopljen, stikalo GFCl pa ponastavljeno. Sistem bo vklopil filtrirno črpalko skupaj z grelnikom in oboje bo delovalo toliko časa, da temperatura doseže 10 °C (50 °F).

Če pričakujete daljše obdobje izjemno nizkih temperatur, razstavite masažni bazen in ga shranite čez zimo v skladu z navodili za shranjevanje.

Ko se program samodejnega gretja vklopi, ga ni mogoče izklopiti na nadzorni plošči, dokler temperatura vode ne doseže vsaj 5 °C (41 °F), razen če ga izključite.

## UPRAVLJANJE (nadaljevanje)

FUNKCIJA	VKLOP	IZKLOP	LED-zaslon izmenično prikazuje
	✓		Preostali čas delovanja črpalke za fi lter in temperatura vode
		✓	
		✓	
	✓	✓	Preostali čas HST in temperatura vode
	✓		
		✓	
	✓	✓	Preostali čas HST in temperatura vode (najprej), nato preostali čas HDT in temperatura vode
	✓		
	✓		
	✓	✓	Preostali čas HDT in temperatura vode
		✓	
	✓		
	✓		Temperatura vode in preostali čas sanitarnega čiščenja
	✓		
		✓	Temperatura vode in preostali čas sanitarnega čiščenja
	✓		

Zaradi omejitve moči je mogoče hkrati aktivirati naslednje funkcije:

Filtrirna črpalka	Grelnik	Zračni mehurček	Razkužilo	Vodni curek
✓	✓	✓	X	✓
✓	X	✓	✓	✓

Napotek: ✓ = se lahko aktivirajo hkrati; X = ni mogoče aktivirati hkrati.



### Nastavitev vodnih šob

TKoličino vode in tlaka iz brizgalnih šob lahko nastavite z obračanjem obroča vodne šobe v smeri urinega kazalca (največja količina izhodne vode) ali nasprotni smeri urinega kazalca (najmanj izhodne vode).


Če eno ali dve šobi zaprete, se bo vodni tlak preusmeril v ostale šobe.

**NAPOTEK:** Nadzorna plošča masažnega bazena naj bo v dosegu 5 m stran od kontrolne enote, da zagotovite dober brezžični prenosni signal.

## NAVODILA ZA DELOVANJE SANITARNEGA SISTEMA



Kontrolna plošča masažnega bazena je odporna na vodo, vendar ni zasnovana tako, da bi jo lahko popolnoma potopili. Kontrolne plošče ne potopite v vodo. Če ploščo potopite, lahko vodo vstopi vanjo in poškoduje elektroniko.

### 1. Vklop sanitarnega sistema:

Pritisnite gumb za prečiščevanje  na kontrolni plošči, kar vklopi sanitarni sistem in filtrirno črpalko. Ikona za prečiščevanje in ikona za filter se obarvata zeleno. Na prikazu LED kontrolne plošče začne utripati koda »003H«, kar pomeni, da je naprava pripravljena za programiranje.



### 2. Nastavljanje časa delovanja sanitarnega sistema:

Ko utripa najmanjše število vnaprej nastavljenih ur (koda »003H«), pritisnite gumb za prečiščevanje , da povečate čas z 003H, 005H na 008H ur (glejte poglavje »Preglednica kod LED«). Če pritisnete gumb  po največjem številu ur (koda »008H«), boste izklopili funkcijo prečiščevanja in na prikazu LED bo navedena temperatura vode masažne kadi. Če ste izbrali preveliko število ur, pritisnite gumb, da se ponovi cikel. Ko je čas delovanja nastavljen, bo prikaz LED prenehal utripati po 10 sekundah in sanitarni sistem bo začel delovati. Za prvo uporabo masažne kadi nastavite ure delovanja na »008H«. Med prečiščevanjem se na zaslonu LED izmenjujejo informacije o temperaturi vode masažne kadi in preostalem času prečiščevanja. Ko je cikel končan, zaslon LED prikazuje temperaturo vode. Vodo preskusite s priloženimi testnimi trakovi in preverite, ali je količina klora med 2 in 4 ppm.




**Napotek:** NE pritisnite drugih gumbov na kontrolni plošči, zagotovite, da je grelec izklopljen, med postopkom prečiščevanja pa pritrдите pokrov masažne kadi.

### 3. Znova nastavite čas delovanja, če je to potrebno:

Med postopkom prečiščevanja lahko po potrebi čas delovanja ponosno nastavite. Pritisnite gumb prečiščevanje, da začne utripati koda LED »003H«. Ponovite korak 2.

### 4. Po potrebi ročno izklopite sanitarni sistem:

Med postopkom prečiščevanja lahko ročno izklopite sanitarni sistem. Preprosto pritisnite gumb za vklop/izklop  na nadzorni plošči. Sanitarni sistem se ustavi in lučka za prečiščevanje izgine.

### 5. Ponovni zagon sanitarnega sistema:

Ko se programirani cikel konča, zaslon LED prikaže temperaturo vode, enota preneha s prečiščevanjem in lučka za prečiščevanje se ugasne. Če želite ponovno zagnati sanitarni sistem, sledite zgornjim korakom.

### 6. Redno testirajte vodo masažne kadi:

Količina prostega klora v vodi masažne kadi se lahko razlikuje glede na število kopalcev, lokalne vremenske pogoje in izpostavljenost intenzivni sončni svetlobi (zunanja uporaba). Med prvo uporabo masažne kadi vodo s priloženimi testnimi trakovi preverite vsaj 2-krat, da se količina prostega klora ohrani med 2 in 4 ppm. Ko se raven klora zdi stabilna, preverite vodo masažne kadi vsak teden, da ohranite optimalno raven prečiščevanja.

**Napotek:** Za eno uro na dan vklopite funkcijo mehurčkov in vodnega curka, da splaknete vse cevi z obdelano vodo.

**TABELA S KODAMI LED**

Prikaz LED	OPREDELITVE POJMOV
001H	Čas delovanja (ostane 1 ura)
002H	Čas delovanja (ostane 2 ur)
003H	Čas delovanja (ostane 3 ur)
004H	Čas delovanja (ostane 4 ur)
005H	Čas delovanja (ostane 5 ur)
006H	Čas delovanja (ostane 6 ur)
007H	Čas delovanja (ostane 7 ur)
008H	Čas delovanja (ostane 8 ur)
E81	Okvara signala prenosa
E90	Ni pretoka vode
E91	Opozorilna koda (nizka količina soli)
E92	Opozorilna koda (visoka količina soli)
E94	Prenizka temperatura vode
E95	Previsoka temperatura vode
E96	Sistemska napaka
E97	Suha zaščita pred požarom
E99	Okvara senzorja za merjenje temperature vode
KONEC	Po 72 urah neprekinjenega segrevanja vode, bo črpalka samodejno preklopila v stanje mirovanja. Funkcija hitrega ogrevanja je onemogočena.
PRAZNO	Baterija nadzorne plošče ni napolnjena. Nadzorno ploščo postavite nazaj na polnilno postajo, da baterijo napolnite in ponovno aktivirate.

**⚠ OPOZORILO**

Masažnega bazena NIKOLI ne uporabljajte, če je prikazana temperatura vode nad 40 °C (104 °F)!



## VZDRŽEVANJE IN ČIŠČENJE

### ⚠ OPOZORILO

Preden se lotite čiščenja, nadomeščanja delov ali vzdrževalnih del ipd., vedno izvlecite omrežni vtič.

#### Nega vode

Lastnik masažnega bazena mora redno preverjati vodno ravnovesje in ga uravnnavati (če je to potrebno, vsak dan). Z dodajanjem dezinfekcijskega sredstva uničimo viruse in bakterije. Vzdrževanje pravilnega razmerja snovi v vodi z uporabo ustreznih razkuževalnih sredstev je najpomembnejši faktor za zagotavljanje čiste, zdrave in neškodljive kopalne vode. Pravo ravnotežje snovi v vodi bo tudi podaljšalo življenjsko dobo vašega masažnega bazena. Pomembno je pravilno testiranje vode oz. pravilna obdelava bazenske vode. Z vprašanji glede kemikalij, kompletov za testiranje in testnih postopkov se prosimo obrnite na vašega specialista za plavalne in masažne bazene.

**POZOR: VEDNO UPOŠTEVAJTE NAVODILA PROIZVAJALCA KEMIKALIJ IN OPOZORILNE NAPOTKE.**

**Ko uporabljate bazen, ni dovoljeno dodajati nobenih kemikalij, saj lahko pride do draženja kože ali oči.** Koncentrirana raztopina klora lahko poškoduje masažni bazen. V nobenem primeru podjetje Intex in tudi hčerinska podjetja, servisni centri, prodajalci ali zaposleni ne morejo prevzeti odgovornosti v primeru dodatnih stroškov zaradi izgube vode, slabe kvalitete vode ali napačne uporabe kemičnih sredstev.

### KEMIČNA SREDSTVA IN URAVNOTEŽENOST VODE MASAŽNEGA BAZENA

Parametri	Vrednosti <sup>a</sup>
Čistost vode	Jasna vidljivost do dna bazena
Skupna alkalnost vode (TA) v mg/l	60 to 120
Kalcijeva trdnost (CaCO <sub>3</sub> ) v mg/l	150 to 250
Barva vode	Ne sme se kazati nikakršna obarvanost <sup>b, c</sup>
Motnost v FNU/NTU	maks. 1,5 (najbolje pod 0,5)
Koncentracija nitratov nad tisto, ki jo ima voda za polnjenje v mg/l	maks. Razlika 20 v primerjavi s koncentracijo vode za polnjenje
Celoten organski ogljik (TOC) v mg/l <sup>d</sup>	maks. 4.0
Redoks potencial v odvisnosti od Ag/AgCl 3,5 m KCl v mV	min. 650
pH vrednost <sup>e, f</sup>	6.8 to 7.6
Prosti aktivni klor (brez cianove kisline) v mg/l	0.3 to 1.5 <sup>g</sup>
Brom v mg/l	2.0 to 4.0 <sup>h</sup>

Ob uporabi alternativnih dezinfekcijskih sredstev veljajo morebiti drugi primerni parametri.

a Glede na odstopanja je treba upoštevati nacionalne predpise in smernice.

b Naravni vodni viri lahko sprožijo obarvanost vode.

c Namerno obarvane vode je izključeno.

d Ob uporabi organskih spojin, je ta vrednost morda višja.

e Odvisno od uporabljenih sredstev za kosmičenje (če jih uporabljate).

f Če je pH vrednost višja od 7,5, znaša učinkovita vsebnost klora manj kot 50 %.

g Splošno priporočena koncentracija prostega klora v vodi znaša 0,3 do 1,5 mg/l. Za ohranitev higiene v vodi bazena spa, v kateri se voda segreva in je razmerje prostornine vode glede na število uporabnikov nizko, je dovoljena začasna prekoračitev te koncentracije z ročnim doziranjem, če s tem ne ogrožate zdravja uporabnikov. Zaradi tega je sprejemljiva koncentracija med 2,0 in 4,0 mg/l. To priporoča tudi ameriška agencija za varstvo okolja (EP) in ameriško ministrstvo za zdravje in socialne službe (CDC). Ne uporabljajte cianove kisline.

h Dovoljena je začasna prekoračitev z ročnim doziranjem in nizkim razmerjem prostornine vode in števila uporabnikov, če to ne predstavlja tveganja za zdravje uporabnikov.

## KEMIČNA SREDSTVA IN URAVNOTEŽENOST VODE MASAŽNEGA BAZENA (nadaljevanje)

Posebna skrbnost je potrebna pri kemični obdelavi vode, še posebej upoštevanje mej dezinfekcijskih sredstev in kontrole pH-vrednosti. Uporaba ozona ali UV, če se uporablja, vedno skupaj s preostalo dezinfekcijo z oksidirnim biocidom (kot npr. klor ali brom ali drugimi biocidnimi izdelki v skladu s priporočili proizvajalca). Napačna uporaba kemikalij lahko pripelje do poslabšanja, poškodb ali drugih napak na površinah spa in drugih delih spa (praviloma pride do obarvanja materialov ali rje kovinskih delov).

**Prosti klor:** je vsebnost klora, ki je ostala in je prisotna v vodi masažnega bazena.

Prenizek rezultat – razkuževanje ni bilo zadostno.

Previsok rezultat – pojavlja se neprijeten vonj, draženje kože in oči, korozija kovinskih delov in drugih materialov.

**pH:** je vrednost, ki kaže stopnjo kislosti ali bazičnosti vode v masažnem bazenu.

Posledica, kadar je rezultat prenizek – zarjaveli kovinski deli, draženje oči in kože, uničenje skupne alkalnosti.

Posledica, kadar je rezultat previsok - nastajanje vodnega kamna v kotlu, motna voda, krajši cikli filtriranja/ogrevanja, draženje kože in oči, slab učinek kloriranja.

**Skupna alkalnost vode (TA):** Prikazuje nivo upora vode v primeru spremembe pH-vrednosti. Določa hitrost in lahkotnost sprememb pH-vrednosti, zaradi tega je vedno treba primerjati s stopnjo alkalnosti, preden pH-vrednost uravnavate na novo.

Prenizek rezultat – zarjaveli kovinski deli, draženje oči in kože. Nizka alkalnost vode vodi v nestabilno pH-vrednot.

Previsok rezultat – ustvarjanje vodnega kamna, motna voda, krajši cikli delovanja filtra/ogrevanja, draženje kože in oči, visoka potreba pododajanju klora.

**Kalcijeva trdnost (CaCO<sub>3</sub>):** Se nanaša na količino kalcija in magnezija, ki je raztopljen v vodi.

Prenizek rezultat – težave z ravnovesjem vrednosti vode, korozija kovinskih delov, draženje oči in kože ter peneča se voda.

Previsok rezultat – ustvarjanje vodnega kamna, motna voda, draženje kože in oči, težave z ravnovesjem vrednosti vode in neučinkovitost filtra/grelnega elementa.

**Indeks nasičenosti (SI):** Temperatura, kalcijeva trdnost in njegova koncentracija, stopnja alkalnosti vode in pH-vrednost so glavni dejavniki, ki vplivajo na nastanek vodnega kamna. Indeks nasičenosti (SI) nam pokaže, ali so v vodi ugodne razmere za nastanek vodnega kamna ali korozije:

$$SI = pH + TF + CF + AF - 12.1$$

\*Wo TF = dejavnik temperature; CF = dejavnik kalcijeva trdnost;

AF = dejavnik stopnje alkalnosti v celotnem bazenu

Temperatura vode		TF	Kalcijeva trdnost (ppm)	CF	Skupna alkalnost vode (ppm)	AF
(°C)	(°F)					
8	46	0.2	75	1.5	50	1.7
12	54	0.3	100	1.6	75	1.9
16	61	0.4	150	1.8	100	2.0
19	66	0.5	200	1.9	150	2.2
24	75	0.6	250	2.0	200	2.3
29	84	0.7	300	2.1	300	2.5
34	93	0.8	400	2.2	400	2.6
40	104	0.9	500	2.3	--	--

Preverite pH-vrednost, temperaturo, kalcijevo trdnost in stopnjo alkalnosti v celotni vodi bazena. Upoštevajte ustrezne dejavnike, navedene v enačbi SI.

SI = 0, uravnoteženo

Če je SI > 0, vodni kamen ali motna voda.

Če je SI < 0, korozija kovinskih delov ali draženje kože in oči.

Vrednost SI velja za zadovoljivo, če je vrednost med -0,3 in +0,3. Nič je odlično.

## KEMIČNA SREDSTVA IN URAVNOTEŽENOST VODE MASAŽNEGA BAZENA (nadaljevanje)

### Prilagoditev vode masažnega bazena

Če so vrednosti vode izven zelenega območja, tako ponovno kemično uravnesite vrednosti vode masažnega bazena.

**PREVIDNO:** Ves čas upoštevajte navodila proizvajalca kemičnih sredstev, zdravstvena opozorila in opozorila o tveganjih.

### Prilagoditev stopnje alkalnosti v celotnem bazenu (TA)

Za zračenje vode, snemite pokrov masažnega bazena in s priloženimi testnimi trakovi preverite kemične vrednosti vode. Najprej se prepričajte, da je vsebnost klora med 2 do 4 ppm, saj bo klor vplival na testni rezultat TA.

Če je vrednost TA (in ne pH) višja od 120 ppm, je treba za spust vrednosti TA dodati ustrezne kemikalije. Če je vrednost TA nižja od 60 ppm, je treba za zvišanje vrednosti TA dodati ustrezno kemikalijo.

**Napotek:** Po prilagoditvi vodo ponovno preverite po 24 urah in po potrebi še naprej uravnavajte kemične vrednosti vode.

### Prilagoditev pH-vrednosti

Če skupna alkalnost ni spuščena na 120 ppm ali zvišana na 80 ppm in je pH- vrednost še vedno visoka ali nizka, potem dodajte ustrezne kemikalije, da se pH-vrednost uravnesi na 6,8 do 7,6.

### Prilagoditev kalcijeve trdnosti

S priloženimi testnimi trakovi preverite trdoto vode in jo uravnajte z ustreznimi kemikalijami.

### OPOZORILO

Z vsemi kemikalijami delajte pazljivo in nosite dodatno osebno zaščitno opremo; med drugim zaščitna očala in rokavice. Zelo pomembno je, da kislina ne pride v stik z vašo kožo, oblačili ali vam brizgne v oči.

## MINIMIRANJE TOPLOTNIH IZGUB IN NASVET GLEDE PORABE ENERGIJE

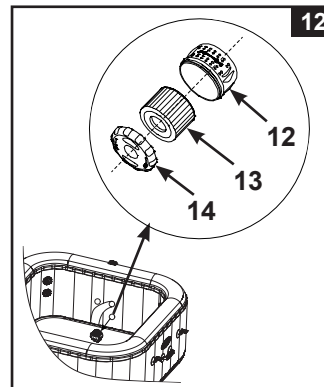
- 1) Vedno pustite pokrivalo na bazenčku, da tako po vsaki uporabi preprečite izgube toplote pri segrevanju spa (vendar ne med samo uporabo). Za največje povečanje toplotne izolacije zagotovite, da je pokrivalo fiksno nameščeno v skladu z navodili proizvajalca. Priporočamo, da pokrova ne odlagate na tla, če ga ne potrebujete, da ne pride do onesnaženosti (posebej površine, ki je obrnjena proti vodni površini vode v spa). Pokrivalo hranite na primernem mestu, na katerem se ne more poškodovati in tudi ne more povzročiti nikakršne škode.
- 2) Preverite predhodno nastavljeno temperaturo vode in načrtujte za čase, ob katerih bazena spa običajno ne uporabljate, znižanje temperature.
- 3) Glede na pogoje okolice bi morali ogrevanje morebiti v celoti izklopiti, kadar bazena Spa dalj časa ne uporabljate (če bazen Spa ponuja to možnost, pri čemer je treba upoštevati preostalo dezinfekcijo oz. pH-vrednosti).
- 4) Mislite na to, da je prijetno temperaturno območje nižje od najvišje varne temperature.
- 5) Uporabite zraven dobavljeno izolacijo tal, da bazen spa tako zaščitite pred toplotnimi izgubami.
- 6) Filtri naj bodo čisti, da ostane črpalka v optimalnem stanju obratovanja in s tem preprečite nepotrebno menjavanje in segrevanje vode.

## VZDRŽEVANJE

### Nega vode masažnega bazena in kartuša filtra

Vse uporabnike bazena boste pred možnimi boleznimi zaščitili z rednim zagotavljanjem čistosti in razkuževanjem bazenske vode. Poskrbite za redno nego! Za zagotavljanje odlične kakovosti bazenske vode, sledite tem navodilom:

- Vsak dan preverite in očistite filtrirno kartušo. Menjajte jo na vsake 3 dni.
  - Iz stene masažnega bazena demontirajte ohišje filtrirne kartuše in izvemite kartušo (**glejte sl. 12**).
  - Filtrirno kartušo očistite s curkom vode iz vrtno cevi. Če ostane umazana in se obarva, jo je treba zamenjati. Vedno imejte pripravljene nadomestne filtrirne kartuše.
  - Čisto filtrirno kartušo ponovno namestite v ohišje filtrirne kartuše in ohišje z očiščeno kartušo ponovno vgradite v steno masažnega bazena.
- Vodo v masažnem bazenu zamenjajte na vsaka dva tedna. Podrobneje preberite v poglavju „Praznjenje masažnega bazena“ in „Čiščenje masažnega bazena“.
- Za zagotavljanje zdrave kakovosti vode uporabite kemična sredstva za bazensko vodo. Garancija ne krije škode, ki bi lahko nastala zaradi kemikalij ali napačnih oz. nepravilno nastavljenih vrednosti vode.
- Uporabniki se morajo pred uporabo masažnega bazena stuširati.



## POMEMBNO

**Pred čiščenjem sistema izklopite napajalni kabel. Pokrijte dovod in odvod vode in s čepi, ki preprečujejo razlitje vode. Ko končate vsa opravila vzdrževanja, morate znova priključiti napajalni kabel in odstraniti čepe.**

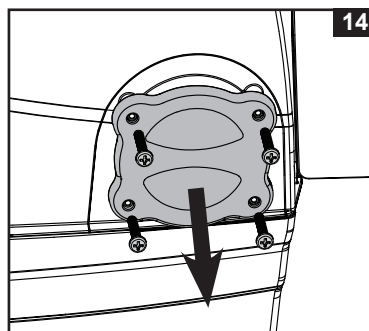
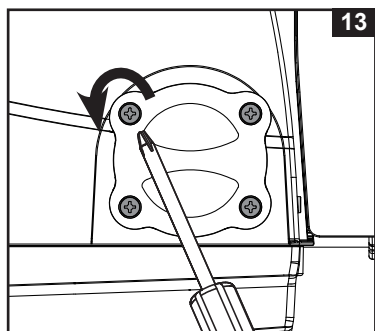
### Čiščenje elektrolitske celice

Elektrolitska celica ima funkcijo čiščenja vključeno v program elektronskega krmiljenja. V večini primerov funkcija čiščenja omogoča optimalno delovanje celice. V nekaterih območjih je voda masažne kadi trda (visoka vsebnost mineralov), kar je odvisno od stanja lokalne vode. To lahko povzroči nalaganja na titanskih ploščah in vpliva na učinkovitost prečiščevanja, zato bo celico morda treba redno ročno očistiti. Da bi ohranili maksimalno učinkovitost, priporočamo, da elektrolitsko celico odprete in jo pregledate vsaka dva tedna za vodo masažne kadi (kalcijeva trdota < 100 ppm) ali enkrat na teden za vodo masažne kadi (kalcijeva trdota > 350 ppm).

Naslednji koraki vas bodo vodili skozi čiščenje celice.

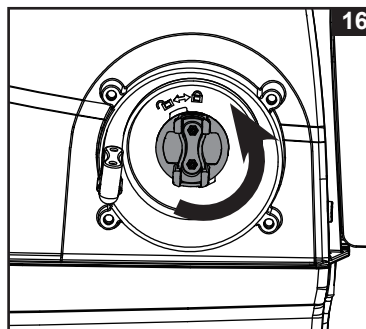
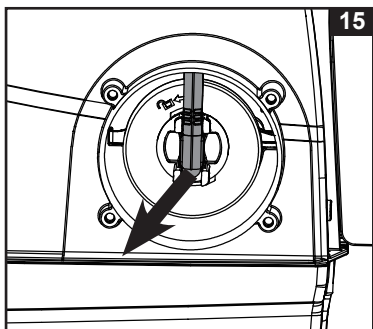
### Pregled in čiščenje:

- Izklopite masažno kado in odklopite napajalni kabel iz električne vtičnice.
- Odvijte sklop kartuše filtra s stene masažne kadi in uporabite priložene čepe (**15 & 23**), da pokrijete priključke za dovod oz. odvod vode iz notranjosti masažne kadi in tako preprečite odtekanje vode.
- S križnim izvijačem (ni priložen) odstranite štiri vijake s prozornega pokrova in odstranite pokrov s kontrolne enote masažne kadi (**glejte sl. 13-14**).

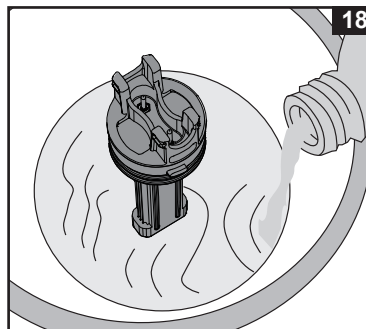
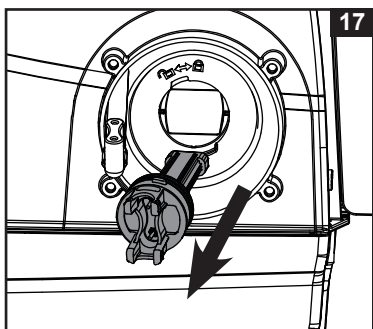


## VZDRŽEVANJE (nadaljevanje)

4. Izvlecite kabel elektrolitske celice. Odvijte matico elektrolitske celice v nasprotni smeri urinega kazalca (glejte sl. 15-16).



5. Izvlecite elektrolitsko celico in jo postavite v posodo, prilijte kuhinjski kis, da namočite titanske plošče. Počakajte približno eno uro, da se nalaganja raztopijo (glejte sl. 17-18).



6. Odstranite elektrolitsko celico in izperite titansko ploščo s svežo vodo. Bodite previdni: Posoda z elektrolitsko celico naj bo povsem suha, pazite tudi, da ne pride v stik s kisom in vodo.
7. Elektrolitsko celico namestite tako, da zgornje korake izvedete v obratnem vrstnem redu.  
**Napotek:** Prepričajte se, da je zarez na elektrolitski celici poravnana z jezičkom na ohišju elektrolitske celice.

## INTEX® TESTNI TRAKOVI (PRILOŽENI IZDELKU)

S testnimi trakovi je mogoče hkrati testirati ravni »prostega klora«, »pH«, »skupne alkalnosti« in »kalcijeve trdote«. Priporočamo, da kemijo vode preverjate vsak teden in ohranjate koncentracijo klora med 2 in 4 ppm.

### Navodila in uporaba

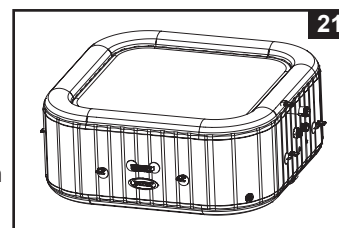
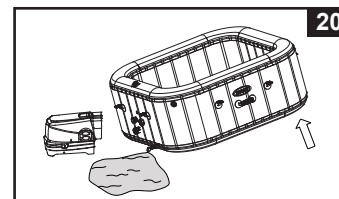
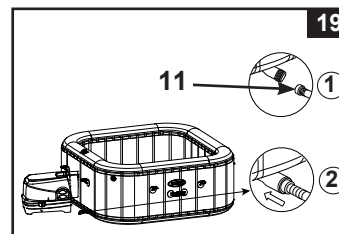
1. Celoten trak potopite v vodo in ga takoj izvlecite.
2. Trak držite v ravnem položaju 15 sekund. Ne otesite odvečne vode s traku.
3. Primerjajte trak z barvno lestvico na etiketi embalaže. Po potrebi prilagodite raven kemikalij v vodi v masažni kadi. Pri testiranju kemične ravni vode je zelo pomembno, da uporabite pravilno tehniko. Preberite in v celoti upoštevajte navodila, napisana na traku.

## VZDRŽEVANJE (nadaljevanje)

### Praznjenje masažnega bazena

1. Izklopite in odklopite kontrolno enoto masažne kadi.
2. Adapter izpustnega ventila priklopite na vrtno cev. Drug konec vrtno cevi namestite na ustrezno mesto, namenjeno izpustu vode.
3. Odstranite pokrov adapterja zunanega izpustnega ventila in pričvrstite adapter izpustnega ventila na izpustni ventil (glejte sl. 19).
4. Na notranji strani masažnega bazena odprite pokrov izpustnega ventila. Voda bo začela iztekati prek vrtno cevi.
5. Ko voda preneha odtekati, odklopite krmilno enoto spa s stene spa. Dvignite steno kopeli s strani nasproti odtoku, preostala voda vodi v odtok in zdravišče popolnoma izprazni (glejte sl. 20).
6. Obrnite masažno kad, da izpraznite preostalo vodo (glejte sl. 21).
7. S čisto brisačo obrišite preostalo vodo in vlago v masažni kadi in kontrolni enoti spa.
8. Poskrbite, da se masažna kad in nadzorna enota dobro posušite.

**Napotek:** Priloženi čepi (15 & 23) se lahko uporabljajo za prekrivanje priključkov za dovod in odtok vode z notranje strani spa-sobe, da se prepreči odtekanje vode.



### Čiščenje masažnega bazena

Če je v vodi vidna umazanija, ali če voda postane motna, kemična sredstva umazanije ne bodo razgradila. V takšnem primeru morate vodo zamenjati in očistiti masažni bazen. Glejte tudi „Praznjenje masažnega bazena“, kjer je razloženo, kako se voda spusti iz masažnega bazena.

Ko je masažni bazen izpraznjen, iz notranjosti masažnega bazena odstranite ohišje fi ltra in očistite ali zamenjajte fi ltrirno kartušo. Za odstranjevanje umazanije in madežev iz notranje strani masažnega bazena, uporabite gobico z blago milno raztopino. Preden ga napolnite s svežo vodo, ga dobro izperite.

**Pomembno:** Ne uporabljajte jeklene volne, trdih krtač ali abrazivnih sredstev.

### Odstranjevanje biofi lma

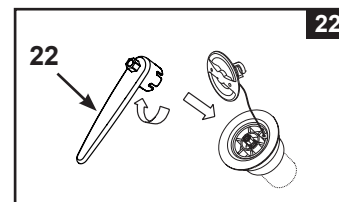
Izdelke in nasvete za odpravljanje biofi lma prejmete pri vašem lokalnem strokovnem prodajalcu izdelkov spa.

### Pritrditev zračnega ventila masažnega bazena

Pred uporabo zračni ventil masažnega bazena preverite na netesna mesta in trdnost. Če iz zračnega ventila uhaja zrak, uporabite vijaki ključ iz obsega dobave (22) in zračni ventil pritegnite, kot sledi:

1. Prepričajte se, da ste iz masažnega bazena spustili ves zrak, odprite pokrov zračnega ventila in izvijač položite (22) okrog telesa zračnega ventila (glejte sl. 22).
2. Hrbtno stran baznega elementa zračnega ventila z eno roko držite stran od notranje strani stene masažnega bazena in obrnite vijaki ključ (22) v smeri urinega kazalca.

**POMEMBNO:** Nikoli ne premikajte baznega elementa zračnega ventila, ko je masažni bazen v uporabi ali se polni z vodo. Ključ za zračni ventil uporabite samo, če zračni ventil pušča. Pazite, da ventila ne prenapnete preveč (to bi lahko poškodovalo ventil). Prepričajte se, da je dobro zaprt in ne pušča.



### Prekrivalo masažnega bazena

Redno preverjajte pokrov masažnega bazena na netesna mesta, predčasno obrabo, poškodbe ali znake staranja. Nikoli ne uporabljajte obrabljenega ali poškodovanega pokrova, saj ta ne zagotavlja zaščite, ki je potrebna za onemogočanje nenadzorovane uporabe masažnega bazena npr. otrokom.

Pokrov čistite redno z notranje in zunanje strani z gobico in primerno raztopino, ki zagotovite primerno razkuževanje (10 mg na liter prostega klora). Ne uporabljajte jeklene volne, trdih krtač ali abrazivnih sredstev.

## VZDRŽEVANJE (nadaljevanje)

### Obroba bazena Spa

Površina za hojo z bosimi nogami in območja za sproščanje okrog Spa je treba redno čistiti. V bazen in krogotok Spa ne sme pritekati čistilna voda. Umazanijo in sredstva čiščenja je treba brez izjeme odvesti preko obrobe Spa.


### Popravilo masažnega bazena in napihljivega pokrova masažnega bazena

Za popravilo majhnih vbodov in lukenj uporabite komplet za popravilo iz obsega dobave.

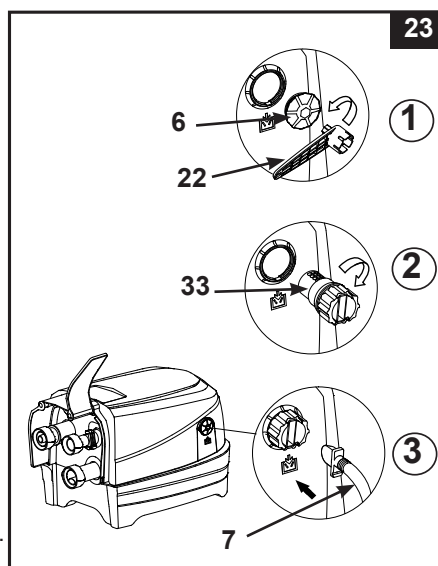
- Mesto, ki ga boste popravljali temeljito očistite in osušite.
- Odstranite spodnji papir kompleta za popravilo, nato pa zaplato z vso močjo pritisnite na luknjo. Poravnajte površino in tako odstranite možne zračne mehurčke pod zaplato.

## SKLADIŠČENJE

V območjih kjer obstaja nevarnost mraza je treba spa in vse pripadajoče dele odklopiti, očistiti in odstraniti v zaprtem prostoru in jih ustrezno skladiščiti, če temperatura pade pod 4°C.

1. Spraznite in očistite masažni bazen, kot je to opisano v poglavjih „Praznjenje masažnega bazena“ in „Čiščenje masažnega bazena“.
2. Navodilom postavitve sledite v nasprotnem vrstnem redu, če želite iz kopalne kadi masažnega bazena in napihljivega pokrova masažnega bazena izpustiti zrak in oboje, kot tudi krmilno enoto masažnega bazena, ponovno demontirati.
3. Za izpust zraka iz kadi in zračne blazine pokrova:
  - a) Odprite pokrovček izhoda za izpuščanje zraka (6) s priloženim ključem (22) (glejte sl. 23).
  - b) Adapter cevi za izpuščanje zraka (33) vstavite v izhod za izpuščanje zraka.
  - c) Cev za napihovanje (7) namestite prek adapterja cevi za izpuščanje zraka (33).
  - d) Drugi konec cevi za napihovanje vstavite v ventil za zrak kadi ali ventil zračne blazine pokrova.
  - e) Za izpust zraka pritisnite gumb  za zračne mehurčke.
  - f) Ko je izpuščanje zraka zaključeno, izvedite zgornje korake v obratnem vrstnem redu in poskrbite, da je pokrovček izhoda za izpuščanje zraka (6) trdno nameščen.

**POZOR:** Samo za namene opisane v tem priročniku. Cevi za polnjenje bazena z zrakom ne hranite v bližini vode ali majhnih predmetov, ko je aktivirana funkcija za izpust zraka, saj se s tem izognete možnim poškodbam motorja s pihalom.
4. Zagotovite, da so vsi deli masažnega bazena in dodatki temeljito očiščeni in suhi, preden masažni bazen skladiščite. Bazem približno eno uro sušite na zraku na soncu. Šele nato ga zložite skupaj.
5. Masažni bazen ohlapno zložite skupaj, preprečite ostre kote in se tako izognite možni poškodb, kot tudi otekanju vode na podložno folijo.
6. Za naslednjo uporabo pripravite nove fi ltrirne kartuše.
7. Masažni bazen in opremo skladiščite v hiši na suhem in temperiranem mestu 0° – 40°C (32° – 104°F).
8. Originalna embalaža se lahko uporablja tudi za skladiščenje.



## NAVODILA ZA ODPRAVLJANJE NAPAK


TEŽAVA	VZROK	REŠITEV
NAVODILA ZA ODPRAVLJANJE NAPAK	<ul style="list-style-type: none"> <li>Spa bazen je izklopljen.</li> <li>Vtič na upravljalnem polju je razrahljan.</li> <li>Izpad električne energije.</li> <li>Sproženo je bilo stikalo FI.</li> <li>Stikalno FI je pokvarjeno.</li> </ul>	<ul style="list-style-type: none"> <li>Prepričajte se, da je SPA bazen priključen in vklopljen.</li> <li>Prepričajte se, da je enota z upravljalnim poljem z omrežnim vtičem trdno nameščena na krmilno enoto.</li> <li>Preverite vir električnega toka.</li> <li>Ponastavite stikalo FI.</li> <li>Stopite v stik s servisnim centrom Intex.</li> </ul>
SPROŽENO JE BILO ZAŠČITNO STIKALO GOSPODINJSTVA (FI)	<ul style="list-style-type: none"> <li>Prenizek tok zaščitnega stikala (FI).</li> <li>Preobremenitev zaščitnega stikala.</li> <li>Električna okvara napeljave.</li> </ul>	<ul style="list-style-type: none"> <li>Preverite podatke odklopnikov FI.</li> <li>Nabavite lasten FI, ki oskrbuje samo vtičnico masažnega bazena.</li> <li>Stopite v stik z usposobljenim električarjem za odpravo motnje.</li> </ul>
ČRPALKA NE OGREVA PRAVILNO	<ul style="list-style-type: none"> <li>Nastavljena temperatura je prenizka.</li> <li>Filtrirna kartuša je onesnažena.</li> <li>Temperatura vode se med načinom pripravljenosti ogrevanja znižuje.</li> <li>Grelni element ne deluje pravilno.</li> </ul>	<ul style="list-style-type: none"> <li>Zvišajte temperaturo in namestite pokrov na masažni bazen.</li> <li>Filtrirno kartušo pravočasno očistite ali zamenjajte.</li> <li>Ko je grelnik v načinu STAND-BY, pritisnite tipko za plamen dvakrat, da vodo segrejete na prednastavljeno temperaturo.</li> <li>Stopite v stik s servisnim centrom Intex.</li> </ul>
FUNKCIJA ZRAČNIH MEHURČKOV NE DELUJE	<ul style="list-style-type: none"> <li>Brizgalna črpalka je prevroča.</li> </ul>	<ul style="list-style-type: none"> <li>Izklopite masažni bazen in izvlecite vtič.</li> <li>Počakajte, da se voda masažnega bazena ohladi in ga ponovno zaženite.</li> <li>Če s tem težave ne boste odpravili, stopite v stik s servisnim centrom Intex.</li> </ul>
IZHODI ZA ZRAČNE MEHURČKE SO ŠIBKI	<ul style="list-style-type: none"> <li>Nizka raven vode.</li> <li>Ovira v sesalnem vhodu na notranji strani masažne kadi.</li> <li>Šobe so zamašene ali umazane.</li> <li>Cevi, ki vodijo do šob, so poškodovane.</li> </ul>	<ul style="list-style-type: none"> <li>Dodajte vodo med ravno MIN in MAX.</li> <li>Prepričajte se, da sesalni vhod ni pokrit ali blokiran.</li> <li>Očistite vso umazanijo v šobah.</li> <li>Stopite v stik s servisnim centrom Intex.</li> </ul>
KONTROLNI GUMB ZA ZRAČNE MEHURČKE NE DELUJE	<ul style="list-style-type: none"> <li>Šobe so zamašene ali umazane.</li> <li>Cevi za zrak na notranji strani masažne kadi so poškodovane.</li> </ul>	<ul style="list-style-type: none"> <li>Očistite vso umazanijo v šobah.</li> <li>Stopite v stik s servisnim centrom Intex.</li> </ul>
FILTRIRNA ČRPALKA NE DELUJE	<ul style="list-style-type: none"> <li>Filtrirna kartuša je onesnažena.</li> <li>Mesto fi ltra za vstop oz. izstop vode je zamašeno.</li> <li>Motor črpalke se je izklopil.</li> </ul>	<ul style="list-style-type: none"> <li>Filtrirno kartušo očistite/zamenjajte pravočasno.</li> <li>Preverjajte in redno čistite mesto fi ltra za vstop/izstop vode.</li> <li>Stopite v stik s servisnim centrom Intex.</li> </ul>
VODA JE UMAZANA	<ul style="list-style-type: none"> <li>Ohišje kartuše ni pravilno nameščeno.</li> <li>Filtrski čas ne zadostuje.</li> <li>Filtrirna kartuša je onesnažena.</li> <li>Slaba nega vode.</li> <li>Mesto fi ltra za vstop oz. izstop vode je zamašeno.</li> </ul>	<ul style="list-style-type: none"> <li>Prepričajte se, da je bilo ohišje kartuše pravilno pritrjeno.</li> <li>Podaljšajte čas delovanja fi ltra.</li> <li>Filtrirno kartušo očistite/zamenjajte.</li> <li>Voda v masažnem bazenu naj bo v aseptičnem, tj. razkužena. Pomagajte si z navodili proizvajalca kemičnih izdelkov.</li> <li>Preverjajte in redno čistite mesto fi ltra za dovod/odvod fi ltra.</li> </ul>
PRIKLJUČKI ČRPALKE NISO NA ISTI RAVNI S PRIKLJUČKI MASAŽNEGA BAZENA	<ul style="list-style-type: none"> <li>Ena od lastnosti PVC materiala je ta, da spreminja svojo obliko. To je povsem običajno.</li> </ul>	<ul style="list-style-type: none"> <li>Lego črpalke povišajte s pomočjo kosa lesa ali drugega izoliranega materiala, če želite, da so priključki črpalke na enaki ravni, kot so priključki masažnega bazena.</li> </ul>
KOPALNA KAD MASAŽNEGA BAZENA JE NENAVADNE/ČUDNE OBLIKE	<ul style="list-style-type: none"> <li>Višji notranji tlak zaradi močnega vpliva sončnih žarkov.</li> </ul>	<ul style="list-style-type: none"> <li>Spa bazena ne izpostavljajte sončnim žarkom za daljše časovno obdobje.</li> <li>Prosimo, preverite zračni tlak in po potrebi spustite nekaj zraka. Ta postopanje je še posebej pomembno v vročem vremenu, saj se tako izognete poškodbam bazena!</li> </ul>




**NAVODILA ZA ODPRAVLJANJE NAPAK (nadaljevanje)**

TEŽAVA	VZROK	REŠITEV
IZ KOPALNE KADI UHAJA ZRAK	<ul style="list-style-type: none"> <li>Razrahljan pokrovček zračnega ventila.</li> <li>Razrahljan bazni element zračnega ventila.</li> <li>Luknja, zareza ali pretrganina v masažnem bazenu.</li> </ul>	<ul style="list-style-type: none"> <li>Prepričajte se, da je pokrovček zračnega ventila dobro zaprt.</li> <li>Spa bazen napolnite z vodo, nato se prepričajte, da je bazna enota zračnega ventila dobro pričvrščena. V zvezi s tem glejte poglavje »Pritrditev zračnega ventila spa bazena«.</li> <li>Na sumljivo mesto nanesite nekaj milnice, če je prišlo do pretrganine ali luknje, potem se na tem mestu ustvarjajo mehurčki. Ugotovite, kje točno se nahaja mesto puščanja, očistite ga in posušite skrbno in popravite to mesto s pomočjo zraven dobavljenega kompleta za popravilo.</li> </ul>
MASAŽNI BAZEN JE NETESEN MED PRIKLJUČKI MASAŽNEGA BAZENA IN PRIKLJUČKI KRMILNE ENOTE	<ul style="list-style-type: none"> <li>Priključki krmilne enote spa bazena (vhod/izhod) niso dobro pritrjeni.</li> <li>Na vhodu/izhodu krmilne enote spa bazena manjka O-obroč.</li> </ul>	<ul style="list-style-type: none"> <li>Močno pričvrstite povezave za vstop in izstop vode.</li> <li>O-obroč namažite z vazelinom, da bo postal oz. ostal neprepusten za vodo.</li> <li>Odstranite rešetko v notranjosti masažnega bazena z izvijačem in se prepričajte, da je O-obroč na mestu za vstop/izstop vode pravilno nameščen, očiščen in brezhiben.</li> </ul>
SPA BAZEN JE V NAČINU DELOVANJA S FILTROM PREGLASEN	<ul style="list-style-type: none"> <li>Komponente bazne postaje niso pravilno nameščene.</li> <li>Podlaga pod osnovno postajo ni ravna in trdna.</li> <li>Motor fi ltra masažnega bazena ne deluje.</li> </ul>	<ul style="list-style-type: none"> <li>Zagotovite, da so krmilno polje, zadnji pokrov in vsi dovodi in izpusti dobro in fi kso priključeni.</li> <li>Prepričajte se, da je podloga ravna, trdna in enakomerna.</li> <li>Okvarjen motor fi ltra črpalke nadomestite z novim.</li> </ul>
POMANJKANJE KLORA	<ul style="list-style-type: none"> <li>Sanitarni sistem ni dovolj dolgo deloval in/ali hkrati deluje tudi grelec.</li> <li>Izguba klora zaradi izpostavljenosti intenzivni sončni svetlobi.</li> <li>V masažni kadi je več kopalcev.</li> <li>Zamašena ali umazana elektrolitska celica.</li> </ul>	<ul style="list-style-type: none"> <li>Povečajte čas delovanja sanitarnega sistema in se prepričajte, da je med postopkom čiščenja grelec izklopljen. Glejte poglavje »Navodila za delovanje sanitarnega sistema«.</li> <li>Kadar masažnega bazena ne uporabljate in/ali med delovanjem sanitarnega sistema, pokrijte masažni bazen s pokrovom.</li> <li>Povečajte čas delovanja sanitarnega sistema in s testnimi trakovi preverite vodo. Glejte poglavje »Navodila za delovanje sanitarnega sistema«.</li> <li>Celico pregledajte in jo potrebi očistite. Glejte poglavje »Vzdrževanje«.</li> </ul>
ZRAČNO PUHALO NE DELUJE	<ul style="list-style-type: none"> <li>Črpalka je prevroča.</li> </ul>	<ul style="list-style-type: none"> <li>Izklopite masažni bazen in izvlecite vtič.</li> <li>Počakajte, da se voda masažnega bazena ohladi in ga ponovno zaženite.</li> <li>Če s tem težave ne boste odpravili, stopite v stik s servisnim centrom Intex.</li> </ul>
ZRAČNI TLAK JE ŠIBEK MED POSTOPKOM POLNJENJA Z ZRAKOM	<ul style="list-style-type: none"> <li>Manjka O-obroč adapterja cevi.</li> <li>Adapter polnilne cevi ni pravilno pritrjen.</li> <li>Povezava med cevnim adapterjem in izhodom puhalo in med polnilno cevjo in polnilnim ventilom je zrahljana.</li> <li>Izpad puhalo.</li> </ul>	<ul style="list-style-type: none"> <li>Preverjanje, ali se O-obroč nahaja na svojem mestu.</li> <li>Cevni adapter trdno privijte/ na novo pritrdite.</li> <li>Med polnjenjem z zrakom ročno trdno privijte.</li> <li>Če s tem težave ne boste odpravili, stopite v stik s servisnim centrom Intex.</li> </ul>
ZRAČNI MEHURČKI SO ŠIBEKŠI KOT PRED TEM	<ul style="list-style-type: none"> <li>O-obroč med zračnim izpustom in krmilno enoto in dovodnimi povezavami za zrak masažnega bazena manjka.</li> <li>Matica zračnega priključka ni trdno privita.</li> <li>Kanal za zračne mehurčke v bazenu je okvarjen ali netesen.</li> <li>Izpad puhalo.</li> </ul>	<ul style="list-style-type: none"> <li>Preverjanje, ali se O-obroč nahaja na svojem mestu.</li> <li>Vse matice z roko trdno privijte.</li> <li>S krpanjem popravite morebitne luknje.</li> <li>Če s tem težave ne boste odpravili, stopite v stik s servisnim centrom Intex.</li> </ul>


**NAVODILA ZA ODPRAVLJANJE NAPAK (nadaljevanje)**

KODA NA ZASLONU LED	TEŽAVA	REŠITEV
Koda na zaslonu LED in vklop alarma ( <b>Napotek:</b> pred čiščenjem in servisiranjem vedno odklopite napajanje).		
E81	<ul style="list-style-type: none"> <li>Okvara signala prenosa.</li> </ul>	<ul style="list-style-type: none"> <li>Ponastavite napravo na diferenčni tok izvedite ponovni zagon.</li> <li>Kontrolno ploščo postavite v območje 5 metrov (16 ft) od enote kontrolnega podnožja.</li> <li>Pritisnite in 5 sekund pridržite gumb za VKLOP/IZKLOP, da izklopite in ponovno napolnite ploščo.</li> <li>Če težave ne odpravite, se obrnite na servisni center podjetja Intex.</li> </ul>
E90	<ul style="list-style-type: none"> <li>Ni pretoka vode.</li> </ul>	<ul style="list-style-type: none"> <li>Izklopite in izvlecite vtič krmilne enote.</li> <li>Prepričajte se, da je prekrivna rešetka enote s filtrirno kartušo čista, in da na njej ni ovir.</li> <li>Očistite ali zamenjajte filtrirno kartušo Poglavje vzdrževanje in skladiščenje.</li> <li>Prepričajte se, da dostopni in izstopni priklopi masažnega bazena in filtrirne črpalke niso blokirani.</li> <li>Bodite pozorni na to, da bo voda v masažnem bazenu ustrezno razkužena, da bo filtrirni vstavek ostal čist in se ne bo zamašil.</li> <li>Če s tem težave ne boste odpravili, stopite v stik s servisnim centrom Intex.</li> </ul>
E91	<ul style="list-style-type: none"> <li>Umazanija ali vodni kamen na titanskih ploščah.</li> <li>Nizka raven soli/Ni soli.</li> <li>Kabel elektrolitske celice je razrahljan.</li> <li>Možna okvara elektrolitske celice.</li> </ul>	<ul style="list-style-type: none"> <li>Odstranite elektrolitsko celico za pregled. Po potrebi očistite. Glejte poglavje »Vzdrževanje«.</li> <li>Dodajte sol. Glejte poglavje »Informacije o količini soli«.</li> <li>Prepričajte se, da je kabel celice trdno priključen v posodo celice.</li> <li>Obrnite se na servisni center podjetja Intex. Po potrebi celico zamenjajte.</li> </ul>
E92	<ul style="list-style-type: none"> <li>Visoka količina soli.</li> </ul>	<ul style="list-style-type: none"> <li>Delno izpraznite bazen in ga napolnite s svežo vodo. Glejte poglavje »Informacije o količini soli«.</li> <li>Če težave ne odpravite, se obrnite na servisni center podjetja Intex.</li> </ul>
E94	<ul style="list-style-type: none"> <li>Prenizka temperatura vode.</li> </ul>	<ul style="list-style-type: none"> <li>Če je temperatura okolice pod 0°C (32°F), priporočamo, da masažnega bazena ne uporabljate.</li> <li>Izklopite in izvlecite vtič krmilne enote. Dolijte nekaj malega tople vode in tako zvišajte temperaturo masažnega bazena nad 1°C (34°F), nato pritisnite tipko  in segrejte vodo na zeleno temperaturo.</li> <li>Če s tem težave ne boste odpravili, stopite v stik s servisnim centrom Intex.</li> </ul>
E95	<ul style="list-style-type: none"> <li>Previsoka temperatura vode.</li> </ul>	<ul style="list-style-type: none"> <li>Izklopite in izvlecite vtič krmilne enote. Ko se voda ohladi, pritisnite FI in vse ponovno zaženite od začetka.</li> <li>Izklopite grelec; nato pritisnite na tipko s filtrom in tipko z mehurčki in tako znižajte temperaturo vode.</li> <li>Če s tem težave ne boste odpravili, stopite v stik s servisnim centrom Intex.</li> </ul>
E96	<ul style="list-style-type: none"> <li>Sistemska napaka.</li> </ul>	<ul style="list-style-type: none"> <li>Izklopite in izvlecite vtič krmilne enote. Vključite FI in vse ponovno zaženite od začetka.</li> <li>Če s tem težave ne boste odpravili, stopite v stik s servisnim centrom Intex.</li> </ul>
E97	<ul style="list-style-type: none"> <li>Suha zaščita pred požarom.</li> </ul>	<ul style="list-style-type: none"> <li>Stopite v stik s servisnim centrom Intex.</li> </ul>
E99	<ul style="list-style-type: none"> <li>Okvara senzorja za merjenje temperature vode.</li> </ul>	<ul style="list-style-type: none"> <li>Stopite v stik s servisnim centrom Intex.</li> </ul>
END (KONEC)	<ul style="list-style-type: none"> <li>Po 72 urah neprekinjenega segrevanja vode, bo črpalka samodejno preklpila v stanje mirovanja. Funkcija hitrega ogrevanja je onemogočena.</li> </ul>	<ul style="list-style-type: none"> <li>Za ponoven vklop filtrirne črpalke pritisnite tipko za vodni filter.</li> </ul>
BREZ PRIKAZOVALNIKA LED	<ul style="list-style-type: none"> <li>Prikazovalnik LED je izklopljen.</li> <li>Neuspešno polnjenje.</li> <li>Okvara nadzorne plošče.</li> </ul>	<ul style="list-style-type: none"> <li>Za ponovno aktivacijo kontrolne plošče pritisnite kateri koli gumb.</li> <li>Ponastavite napravo na diferenčni tok, opravite ponovni zagon in ponovno napolnite kontrolno ploščo.</li> <li>Prepričajte se, da je površina med hrbtnim delom kontrolne plošče in vdolbenim kanalom kontrolnega podnožja čista, suha in brez ovir.</li> <li>Če težave ne odpravite, se obrnite na servisni center podjetja Intex.</li> </ul>

**ODPRAVLJANJE TEŽAV BREŽIČNE APLIKACIJE**

TEŽAVA	VZROK	REŠITEV
MED PRVO NASTAVITVIJO SEZNANITEV Z WIFI NI USPELA	<ul style="list-style-type: none"> <li>Nadzorna osnova bazena ne podpira funkcije brezžične aplikacije, napačen model.</li> <li>Brezžična nadzorna plošča bazena ne podpira funkcije brezžične aplikacije.</li> </ul>	<ul style="list-style-type: none"> <li>Združljivo le z naslednjimi modeli: SB-HWF10, SB-HWF20, SC-WF10, SC-WF20, SB-HSWF10, SB-HSWF20, SC-WF10-1 ili SC-WF20-1, oznaka je navedena na tipski ploščici za električne komponente na nadzorni osnovi bazena.</li> <li>Prepričajte se, da je na brezžični nadzorni plošči bazena ikona za brezžični signal .</li> <li>Prepričajte se, da sta nadzorna osnova bazena in brezžična nadzorna plošča združljivi in obe podpirata funkcijo brezžične aplikacije.</li> <li>Obrnite se na servisno službo družbe Intex.</li> </ul>
	<ul style="list-style-type: none"> <li>Napačna različica mobilne naprave</li> </ul>	<ul style="list-style-type: none"> <li>Prepričajte se, da uporabljate pravo različico mobilne naprave:               <ol style="list-style-type: none"> <li>iOS - Apple iPhone 6, 6 Plus in novejši. Združljivost s tabličnimi računalniki ni optimizirana.</li> <li>Android – Vsi telefoni z operacijskim sistemom Android. Združljivost s tabličnimi računalniki ni optimizirana.</li> </ol> </li> </ul>
	<ul style="list-style-type: none"> <li>Nezdružljiv operacijski sistem mobilne naprave</li> </ul>	<ul style="list-style-type: none"> <li>Zagotovite ustrezno različico operacijskega sistema:               <ol style="list-style-type: none"> <li>Naprave Apple – iOS 12.3 in novejši.</li> <li>Naprave Android – Android 5.0 in novejši. Pri različici 6.0 in novejši morate pri prvem seznanjanju na mobilni napravi vključiti signal GPS. Ko ste uspešno seznanili bazen in ga shranili, lahko izključite signal GPS.</li> </ol> </li> </ul>
	<ul style="list-style-type: none"> <li>Napačni pas omrežja usmerjevalnika</li> </ul>	<ul style="list-style-type: none"> <li>Prepričajte se, da ste povezani z omrežjem 2,4 GHz in znova poskusite seznaniti mobilno napravo z nadzorno ploščo bazena.</li> </ul>
	<ul style="list-style-type: none"> <li>Napačno ime omrežja</li> </ul>	<ul style="list-style-type: none"> <li>Prepričajte se, da vzpostavljate povezavo s pravim signalom brezžičnega usmerjevalnika in znova poskusite seznaniti mobilno napravo z nadzorno ploščo bazena.</li> <li>Prepričajte se, da sta mobilna naprava in nadzorna plošča bazena povezani z enakim signalom brezžičnega usmerjevalnika.</li> </ul>
	<ul style="list-style-type: none"> <li>Napačno geslo za brezžično omrežje</li> </ul>	<ul style="list-style-type: none"> <li>Vnesite pravo geslo brezžičnega usmerjevalnika. Glejte poglavje o povezovanju brezžičnega omrežja.</li> </ul>
	<ul style="list-style-type: none"> <li>Bazen ste namestili zunaj območja, ki ga pokriva vaš brezžični usmerjevalnik</li> </ul>	<ul style="list-style-type: none"> <li>Prepričajte se, da je vaša mobilna naprava povezana z vašim brezžičnim usmerjevalnikom in da lahko dostopate do ter brskate po spletu.</li> <li>Odstranite brezžično nadzorno ploščo z nadzorne osnove in jo približajte vašemu brezžičnemu usmerjevalniku ter se prepričajte, da je manj kot 5 metrov od nadzorne osnove, da preprečite aktivacijo napake s kodo E81 (napaka signala prenosa). Nato poskusite seznaniti nadzorno ploščo bazena z vašo mobilno napravo. Če ju ne morete seznaniti, je bazen predaleč, zato ga morate prestaviti na območje, ki ga pokriva signal vašega brezžičnega usmerjevalnika.</li> <li>Če bazena ne morete premakniti, morate premakniti vaš brezžični usmerjevalnik in dodati repetitor/ojačevalnik signala, da lahko prejimate signale iz brezžičnega usmerjevalnika na mestu namestitve vašega bazena.</li> <li>Znova poskusite seznaniti mobilno napravo z nadzorno ploščo bazena.</li> </ul>
	<ul style="list-style-type: none"> <li>Prenos aplikacije ni uspel</li> </ul>	<ul style="list-style-type: none"> <li>Zasilno ustavite aplikacijo, jo ponovno zaženite in znova poskusite seznaniti nadzorno ploščo bazena z vašo mobilno napravo.</li> <li>Preverite, ali uporabljate pravo različico mobilnih naprav in operacijskega sistema.</li> <li>Odstranite aplikacijo za upravljanje bazena (Spa Management App) in jo znova namestite. Glejte poglavje o povezovanju brezžičnega omrežja.</li> </ul>
	<ul style="list-style-type: none"> <li>Izključen indikator LED brezžičnega omrežja</li> <li>Indikator LED brezžičnega omrežja utripa počasi</li> <li>Indikator LED brezžičnega omrežja utripa hitro</li> </ul>	<ul style="list-style-type: none"> <li>Ni povezave, seznanjanje z brezžičnim omrežjem ni uspelo po 2 minutah po dotiku gumba za seznanjanje z brezžičnim omrežjem na nadzorni plošči bazena.</li> <li>Ponovno poskusite seznaniti nadzorno ploščo vašega bazena z mobilno napravo. Glejte poglavje o povezovanju brezžičnega omrežja.</li> <li>Izključite nadzorno osnovo bazena in brezžično nadzorno ploščo iz napajanja, ponovno zaženite bazen in znova poskusite seznaniti nadzorno ploščo bazena.</li> <li>Če težava ni odpravljena, se obrnite na servisno službo družbe Intex.</li> </ul>
	<ul style="list-style-type: none"> <li>Napačno zaporedje seznanjenja z omrežjem WiFi</li> </ul>	<ul style="list-style-type: none"> <li>Glejte poglavje o povezovanju brezžičnega omrežja</li> </ul>

**ODPRAVLJANJE TEŽAV BREŽIČNE APLIKACIJE (nadaljevanje)**

TEŽAVA	VZROK	REŠITEV
BREZ POVEZAVE PO USPEŠNI PRVI NAMESTITVI IN SEZNANJANJU	<ul style="list-style-type: none"> <li>• Zaslon LED je izklopljen</li> <li>• E81</li> <li>• Napajanje nadzorne plošče ni uspelo</li> <li>• Napaka nadzorne plošče</li> </ul>	<ul style="list-style-type: none"> <li>• Za ponovno aktivacijo nadzorne plošče bazena pritisnite kateri koli gumb.</li> <li>• Ponastavite GFCI/RCD, znova zaženite sistem in se prepričajte, da je brezžična nadzorna plošča popolnoma napolnjena.</li> <li>• Prepričajte se, da je površina med hrbtno stranjo brezžične nadzorne plošče in polnilno postajo nadzorne osnove čista, suha in brez ovir.</li> <li>• Znova poskusite seznaniti mobilno napravo z nadzorno ploščo bazena.</li> <li>• Če težava ni odpravljena, se obrnite na servisno službo družbe Intex.</li> </ul>
	<ul style="list-style-type: none"> <li>• Napaka brezžičnega signala</li> <li>• Indikator LED brezžičnega omrežja je prazen</li> <li>• Indikator LED brezžičnega omrežja utripa hitro</li> </ul>	<ul style="list-style-type: none"> <li>• Ponovno zaženite brezžični usmerjevalnik tako, da ga za eno minuto izključite iz napajanja in ga nato znova vključite. Za nadaljnjo pomoč si oglejte navodila za odpravljanje težav vašega brezžičnega usmerjevalnika.</li> <li>• Prepričajte se, da sta vaša mobilna naprava in nadzorna plošča bazena povezani z enakim signalom brezžičnega usmerjevalnika ter da z mobilno napravo lahko dostopate do in brskate po spletu z mesta, kjer ste namestili bazen.</li> <li>• Če bazena ne morete premakniti, morate premakniti vaš brezžični usmerjevalnik in dodati repetitor/ojačevalnik signala, da lahko prejmete signale iz brezžičnega usmerjevalnika na mestu namestitve vašega bazena.</li> <li>• Izključite nadzorno osnovo bazena in brezžično nadzorno ploščo iz napajanja, ponovno zaženite bazen in znova poskusite seznaniti nadzorno ploščo bazena.</li> <li>• Poskusite vzpostaviti povezavo s funkcijo mobilnih podatkov (2G, 3G, 4G in LTE). Če to deluje, obstaja morda požarni zid, ki preprečuje komunikacije med mobilno napravo in masažnim bazenom.</li> <li>• Če težava ni odpravljena, se obrnite na servisno službo družbe Intex.</li> </ul>
	<ul style="list-style-type: none"> <li>• Aplikacija se ne prenese</li> </ul>	<ul style="list-style-type: none"> <li>• Zasilno ustavite aplikacijo, jo ponovno zaženite in znova poskusite seznaniti nadzorno ploščo bazena z vašo mobilno napravo.</li> <li>• Prepričajte se, da je vključena funkcija mobilnih podatkov in da z napravo lahko dostopate do in brskate po spletu.</li> <li>• Če funkcija mobilnih podatkov (2G, 3G, 4G in LTE) deluje, poskusite seznaniti nadzorno ploščo bazena z vašim brezžičnim omrežjem usmerjevalnika. Glejte poglavje o povezovanju brezžičnega omrežja.</li> </ul>
	<ul style="list-style-type: none"> <li>• Druge motnje</li> </ul>	<ul style="list-style-type: none"> <li>• Prepričajte se, da med bazenom in signalom brezžičnega usmerjevalnika ni večjih kovinskih sten ali predmetov.</li> <li>• Prepričajte se, da je površina med hrbtno stranjo brezžične nadzorne plošče in polnilno postajo nadzorne osnove čista, suha in brez ovir.</li> <li>• Po uporabi bazena ali ko ta ni v uporabi, brezžično nadzorno ploščo veno postavite na polnilno postajo nadzorne osnove bazena.</li> </ul>
	<ul style="list-style-type: none"> <li>• Funkcija Upravljanje iz kateregakoli omrežja je izključena</li> </ul>	<ul style="list-style-type: none"> <li>• Pod zavihkom »Moji izdelki« pritisnite ikono za nastavitve (  ) znotraj ikone »Bazen« (Spa) in za vklop možnosti »Upravljanje iz kateregakoli omrežja« povlecite spodnji del.</li> </ul>

**POMEMBNO**

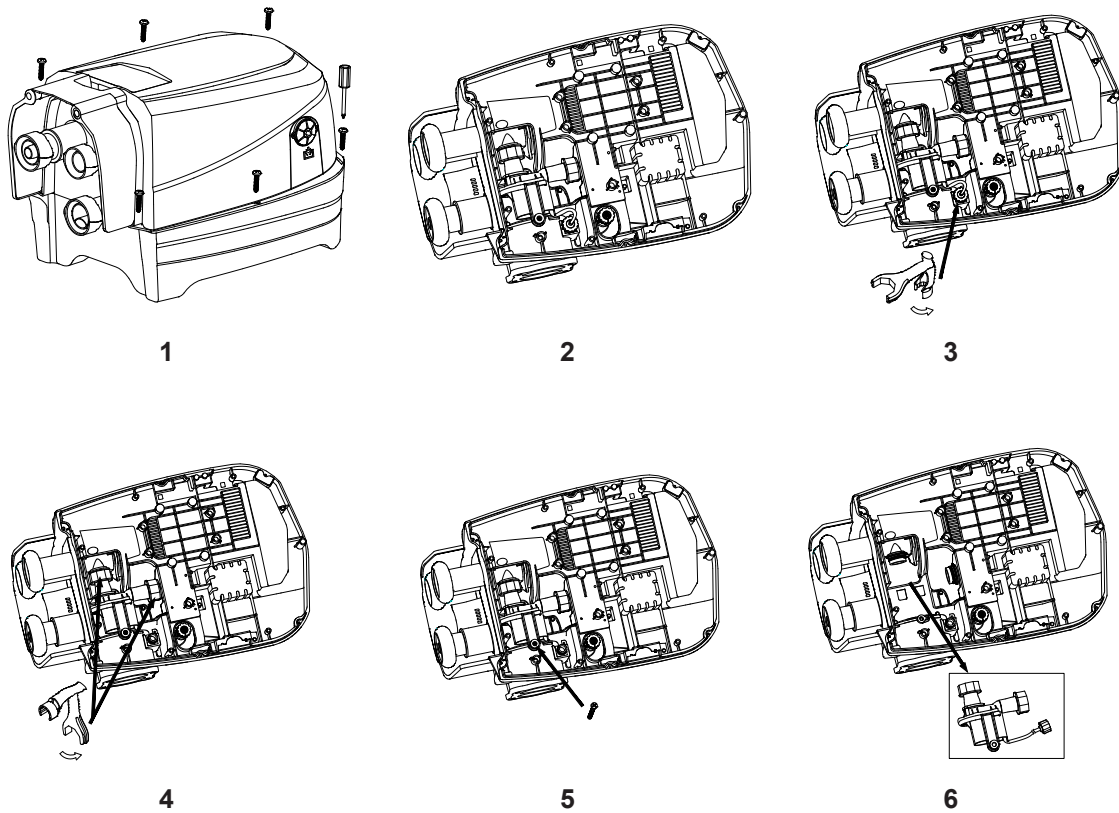
Če se težave pogosto ponavljajo, se obrnite na naš svetovalni center za stranke.  
Seznam kontaktov se nahaja na zadnji strani.

## ODSTRANITEV MOTORJA FILTRIRNE ČRPALKE

Ko je treba motor filtra zamenjati (to opravi samo usposobljen tehnik), potem je treba slediti naslednjim korakom za odstranitev:

**POMEMBNO:** Preostalo vodo v cevnem sistemu krmilne enote morate izprazniti, preden dele zamenjate.

**Potrebno orodje:** Nastavljiv izvijač in križni izvijač.



**NAPOTEK:** "Orodje s specialnim ključem" je vključeno v obseg dobave novega motorja nadomestne črpalke in ne pri kompletu Spa.

## GARANCIJA

Vaš bazen PureSpa je izdelan iz visoko kakovostnih materialov in z visoko kakovostno obdelavo. Vsi izdelki Intex so bili pregledani in ob zapuščanju obrata je bila njihova brezhibnost potrjena. Garancija velja samo za bazen PureSpa.

Ta omejena garancija ne velja namesto, temveč dodatno k zakonitim pravicam in pravnim sredstvom. Če ta garancija ni združljiva s katero vaših zakonitih pravic, imajo te pravice prednost. Primer: Zakoni o varstvu potrošnikov v celotni Evropski uniji zagotavljajo na področju, ki ga pokriva ta omejena garancija, dodatne zakonite garancijske pravice. Za informacije o zakonih o varstvu potrošnikov v EU obiščite Evropski center za varstvo potrošnikov na naslovu [http://ec.europa.eu/consumers/ecc/contact\\_en/htm](http://ec.europa.eu/consumers/ecc/contact_en/htm).

Določila te omejene garancije lahko uveljavlja samo prvi kupec izdelka in omejena garancija ni prenosljiva. Garancija velja za časovno obdobje enega (1) leta od datuma nakupa. Vaš blagajniški račun shranite skupaj s temi navodili za uporabo. Pri vseh garancijskih zahtevkih je treba predložiti potrdilo o nakupu ali pa je omejena garancija neveljavna.

Garancija za PureSpa – 1 leto

Če v obdobju zgoraj navedenih obdobij nastopi proizvodna napaka, se obrnite na pristojen servisni center INTEX, ki je naveden v ločenem seznamu „pooblaščenih servisnih centrov“. Če je bil izdelek vrnjen v skladu z navodili servisnega centra Intex, bo servisni center izdelek pregledal in ugotovil upravičenost vašega zahtevka. Če je izdelek še v garanciji, ga bodo brezplačno popravili ali brezplačno nadomestili z enakim ali primerljivim izdelkom (odločitev podjetja Intex).

Iz te garancije in drugih pravnih zahtevkov v vaši državi ni možno uveljavljati nobenih nadaljnjih garancij. Glede na možen obseg uveljavljanja v vaši državi, podjetje Intex v nobenem primeru ne jamči vam ali tretjim osebam za neposredno škodo ali za škodo, izhajajočo iz uporabe vašega masažnega bazena PureSpa, ki bi nastala zaradi neupoštevanja varnostnih napotkov ali za ravnanja podjetja Intex, njegovih pooblaščenih zastopnikov in sodelavcev (vključno s proizvodnjo izdelka). Nekatere države in upravne ureditve ne dovoljujejo izključitve ali omejitve škode pri namerni ali posledični škodi. Zgoraj navedena izključitev ali omejitev se v teh državah ne uporablja.

Naslednje pripelje do neveljavnosti omejene garancije za bazen PureSpa oz. ne sodi v omejeno garancijo:

- Če je bazen PureSpa izpostavljen malomarnosti, nepravilni uporabi, nesreči, zlonamerni uporabi, napačni napetosti ali drugačni moči toka, kot je navedeno v navodilih za uporabo, nepravilnemu vzdrževanju ali skladiščenju;
- Če je bazen PureSpa izpostavljen poškodbam, ki so izven področja vpliva podjetja Intex, med drugim običajni obrabi in izrabi ter škodi, ki je bila povzročena zaradi požara, poplave, zmrzali, dežja ali drugih zunanjih vplivov okolja;
- Če se bazen PureSpa uporablja v komercialne namene;
- Deli in elementi, ki jih podjetje Intex ni prodalo in/ali
- neodobrene spremembe, popravila ali demontaža, ki jo izvede nekdo drug in ne pooblaščen osebje servisnega centra Intex.

Garancija na zajema stroškov, ki izhajajo iz iztekanja vode iz bazena, kemikalij ali druge škode, povzročene zaradi izteka vode. Stvarna ali osebna škoda v to garancijo prav tako ni zajeta.

Prosimo, da izredno skrbno preberete in upoštevate navodila glede pravilne uporabe in vzdrževanja vašega bazena PureSpa. Pred uporabo izdelek vedno preverite. Ob neupoštevanju navodil za uporabo je garancija neveljavna.