

# PRIROČNIK ZA UPORABNIKA INTEX® NAPIHLJIVI ČOLN

## POMEMBNO

V TEJ KNJIŽICI SO POMEMBNE VARNOSTNE INFORMACIJE. PRED UPORABO IZDELKA JIH SKRBNO PREBERITE IN JIH SHRANITE ZA PRIHODNJO UPORABO.

ISO-6185 KATEGORIJA ZASNOVE ČOLNA D

Ker si v podjetju Intex prizadevamo, da bi bili naši izdelki vedno boljši, si pridržujemo pravico do sprememb specifikacij in videza, zaradi česar lahko brez predhodnega obvestila posodobimo navodila za uporabo.

**INTEX®**

©2019 Intex Marketing Ltd. - Intex Development Co. Ltd. - Intex Recreation Corp. All rights reserved/Tous droits réservés/Todos los derechos reservados/Alle Rechte vorbehalten. Printed in China/Imprimé en Chine/Impreso en China/Gedruckt in China.

®™ Trademarks used in some countries of the world under license from/®™ Marques utilisées dans certains pays sous licence de/Marcas registradas utilizadas en algunos países del mundo bajo licencia de/Warenzeichen verwendet in einigen Ländern der Welt in Lizenz von/Intex Marketing Ltd. to/à/a/an Intex Development Co. Ltd., G.P.O Box 28829, Hong Kong & Intex Recreation Corp., P.O. Box 1440, Long Beach, CA 90801 • Distributed in the European Union by/Distribué dans l'Union Européenne par/Distribuido en la Unión Europea por/Vertrieb in der Europäischen Union durch/Intex Trading B.V., Venneveld 9, 4705 RR Roosendaal - The Netherlands  
[www.intexcorp.com](http://www.intexcorp.com)

## VSEBINA

UVOD.....	3
POTRDILO PROIZVAJALCA.....	3
VARNOST IN OPOZORILO.....	3
PRIPOROČILO PROIZVAJALCA.....	4
OPIS.....	5-7
NAVODILA ZA NAPIHOVANJE.....	8
UPORABA VENTILA BOSTON.....	8
UPORABA DRŽALA ZA RIBIŠKO PALICO.....	9
NAMESTITEV SEDEŽA.....	9
MONTAŽA VESLA.....	9-10
NAMESTITEV VRVI ZA OPRIJEM.....	11
NAMESTITEV VRVI ZA PRIPOMOČKE.....	11
VARNOSTNA NAVODILA IN NAVODILA ZA UPORABO.....	11-12
NEGA IN VZDRŽEVANJE.....	12
RAZSTAVLJANJE IN SHRANJEVANJE.....	13
NAVODILA ZA ODPRVLJANJE NAPA.....	13
POPRAVILA.....	13
OMEJENA GARANCIJA.....	14

**SHRANITE TA NAVODILA**

Stran 2

## Uvod

Ta priročnik smo sestavili, da bi vam omogočili varno in udobno uporabo čolna. V njem najdete podrobnosti o čolnu, priloženi ali nameščeni opremi in njegovih sistemih ter informacije o uporabi in vzdrževanju čolna. Pred uporabo čolna skrbno preberite ta priročnik in se seznanite s čolnom.

Če je to vaš prvi čoln ali če boste začeli uporabljati drugo vrsto čolna, ki ga še ne poznate, vam priporočamo, da pred začetkom uporabe čolna zaradi lastnega udobja in varnosti pridobite izkušnje z vodljivostjo in uporabo. Za informacije o lokalni pomorski šoli ali usposobljenih inštruktorjih se obrnite na svojega prodajalca, nacionalno jadrarno zvezo ali jadralni klub.

TA PRIROČNIK SHRANITE NA VARNO MESTO IN GA PREDAJTE NOVEMU LASTNIKU, ČE BOSTE PRODALI ČOLN, »IDENTIFIKACIJSKO ŠTEVILKO TRUPA« (HIN), KI JE NATISNJENA NA TRUPU ČOLN, ZABELEŽITE V TO POLJE:

HIN: \_\_\_\_\_

## Potrdilo proizvajalca

Za čolne z dolžino trupa od 2,5 do 24 metrov oznaka **CE** (SAMO ZA EVROPO) pomeni, da je čoln skladen z evropskima direktivama za rekreacijska plovila 2013/53/EU, kot je bilo objavljeno s strani mednarodne organizacije za standardizacijo, ISO 6185.

Potrdilo **NMMA** (VELJA SAMO ZA ZDA) pomeni, da je čoln, ki je naprodaj v Združenih državah, ocenilo ameriško združenje NMMA (National Marine Manufacturers Association) in presodilo, da je skladno s standardi ameriške obalne straže in odbora ABYC (American Boat and Yacht Council) ter priporočenimi praksami.

## Varnost

**KATEGORIJA ZASNOVE ČOLNA D -"ZAPRTE VODE"-:** Čoln je zasnovan za potovanja po obalnih vodah v zavetju, majhnih zalivih, majhnih jezerih, rekah in kanalih, kadar je moč vetra do vključno 4 in znatna višina valov do vključno 0,3 m z občasnimi valovi, katerih višina je največ 0,5 m, na primer zaradi mimoidočih plovil.

## ⚠ OPOZORILO

- To ni reševalna naprava. Namenjeno uporabi samo pod ustreznim nadzorom. Nikoli ne dovolite skakanja v ta izdelek. Kadar izdelka ne uporabljate, ga nikoli ne pustite v vodi ali blizu bode. **Izdelka nikoli ne vlecite z nobenim vozilom.**
- Pred uporabo preberite celoten uporabniški priročnik in shranite priročnik na varno mesto za prihodnjo uporabo.
- Upoštevajte vsa varnostna navodila in navodila za uporabo v tem priročniku.
- TIP II, napihljivi čolni, na katere se lahko namesti zunajkrmni motor. Motorji ne smejo preseči maksimalne priporočene moči in teže.
- Propeler, ki se vrti, lahko povzroči hude poškodbe ali smrt. Izključite motor blizu oseb v vodi.
- Preberite navodila za montažo in uporabo zunajkrmnega motorja.
- **Pazite na morske vetrove in tokove.** Izdelka nikoli ne uporabljajte sami.
- Ne presežite največje priporočene nosilnosti. S preobremenitvijo kršite predpise.
- Vsi v čoln morajo nositi rešilni jopič.
- Pri vstopu ali plezanju v čoln bodite previdni. Za največjo stabilnost vstopite na sredino čoln.
- Porazdelite težo potnikov, opreme, škatle z opremo in pripomočkov, tako da je čoln izravnano spredaj in zadaj ter ob straneh.
- Čoln ne uporabljajte, če menite, da je preboden ali pušča.
- Odrasle osebe morajo napolniti prekate v oštevilčenem zaporedju.
- Ni namenjeno raftanju na divjih vodah ali katerim koli drugim ekstremnim športnim dejavnostim.
- Izdelek ni namenjen komercialni uporabi ali najemanju.
- Upoštevajte ta pravila, da preprečite utopitev, ohromelost ali druge hude telesne poškodbe.

## SHRANITE TA NAVODILA

## Priporočilo proizvajalca

98  
IO

Skupno število oseb in skupna teža ne smeta presežati omejitev, ki so natisnjene na čoln. Dejanske vrednosti za vaš čoln so navedene na nalepki na trupu čolna. Glejte tabelo A.

TABELA A								
MODEL	TIP	L <sub>h</sub>	W <sub>h</sub>	?	+ ? +			Unladen Craft Weight
		m	m	HP	Kg		bar (psi)	
CHALLENGER 3 / SET	II	2.95	1.37	1.5	320	3	0.035 (0.5)	9
SEAHAWK 2 / SET	II	2.36	1.14	1.5	240	2	0.069 (1.00)	6
SEAHAWK 3 / SET	II	2.95	1.37	1.5	360	3	0.069 (1.00)	11
SEAHAWK 4 / SET	II	3.51	1.45	1.5	480	4	0.069 (1.00)	17
EXCURSION 4 / SET	II	3.15	1.65	1.5	500	4	0.069 (1.00)	19
EXCURSION 5 / SET	II	3.66	1.68	1.5	600	5	0.069 (1.00)	22
MARINER 3 / SET	II	2.97	1.27	2	400	3	0.080 (1.14)	25
MARINER 4 / SET	II	3.28	1.45	3	500	4	0.080 (1.14)	32

## OBLIKA NALEPKE NA ČOLNU

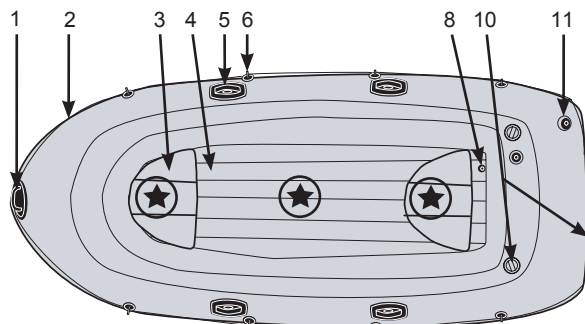
<p>① <b>ISO 6185 PART 1 TYPE _____</b></p> <p><b>CATEGORY D</b></p> <p>Do not overinflate or use high pressure air compressor to inflate. Adults should inflate the chambers with cold air in numbered sequence. Use the enclosed ruler to check while inflating.</p> <p>Nicht zu stark aufblasen und keinen Kompressor zum Aufblasen verwenden. Erwachsene sollten die Kammern in der angegebenen Reihenfolge mit kalter Luft aufblasen. Verwenden Sie das beigegefügte Lineal um die korrekte Füllung zu überprüfen.</p> <p>Ne pas surgonfler. Ne pas utiliser de compresseur pour le gonflage. Le gonflage doit être effectué par un adulte avec de l'air froid en suivant les étapes suivantes. Utiliser la règle jointe pour ajuster le gonflage de la chambre à air principale.</p>	<p>MAXIMUM CAPACITIES MAXIMUM-KAPAZITÄT CAPACITÉS MAXIMUM  + ? +  = ___ Kg ( ___ Lbs) ③</p>
	<p>MAXIMUM POWER MAXIMUM MOTORKRAFT PUISANCE MAXIMUM ? ___ kW ( ___ HP) / ___ Kg ( ___ Lbs) ④</p>
	<p>PERSONS PERSONEN PERSONNES  = ___ ⑤</p>
	<p>MANUFACTURER HERSTELLER FABRICANT <b>INTEX®</b> CHINA ⑥</p>
<p>② <b>CE</b> <b>BY INTEX®</b></p>	<p>MODEL MODELL MODÈLE _____ ⑦</p>
	<p>RECOMMENDED WORKING PRESSURE FOR EACH CHAMBER EMPFOHLENE ARBEITENDE DRUCK FÜR JEDE LUFTKAMMER RECOMMANDÉ FONCTIONNEL PRESSION POUR CHAQUE CHAMBRE À AIR  = ___ bar ( ___ psi) ⑧</p>
	<p>MAXIMUM CAPACITIES / CAPACITÉS MAXIMALES</p> <p>PERSONS OR ___ kg ( ___ Lbs) / PERSONNES OU ___ KG ___ POUNDS, PERSONS, GEAR / ___ KG, PERSONNES ET ÉQUIPEMENT</p> <p>DESIGN COMPLIANCE WITH NMMA REQUIREMENTS BELOW IS VERIFIED. MFGR. RESPONSIBLE FOR PRODUCTION CONTROL LA CONFORMITÉ DU DESIGN AVEC LES EXIGENCES NMMA EST VÉRIFIÉE. MFGR. RESPONSABLE DU CONTRÔLE PRODUCTION. ⑨</p> <p>LOAD CAPACITY (BASIC FLOTATION) CAPACITÉ DE CHARGE (FLOTATION DE BASE) ___ Kg ( ___ Lbs) MAX. Certified by the National Marine Manufacturers Association using ABYC standards Certifié par la National Marine Manufacturers Association en utilisant les normes ABYC</p>
	<p>⑩ <b>CN- XEE</b></p>

- ① ISO-6185 Kategorija zasnove čolna (nekateri modeli). ② Oznaka CE (samo za Evropo) (nekateri modeli).  
 ③ Največja nosilnost, ki jo priporoča proizvajalec. ④ Maksimalna moč in teža motorja.  
 ⑤ Največje dovoljeno število oseb. ⑥ Ime in država porekla proizvajalca.  
 ⑦ Ime in številka modela. ⑧ Delovni tlak, ki ga priporoča proizvajalec.  
 ⑨ Potrdilo NMMA (VELJA SAMO ZA ZDA) pomeni, da je čoln, ki je naprodaj v Združenih državah, ocenilo ameriško združenje NMMA (National Marine Manufacturers Association) in presodilo, da je skladno s standardi ameriške obalne straže in odbora ABYC (American Boat and Yacht Council) ter priporočenimi praksami.  
 ⑩ Identifikacijska številka trupa (HIN).

# SHRANITE TA NAVODILA

Stran 4

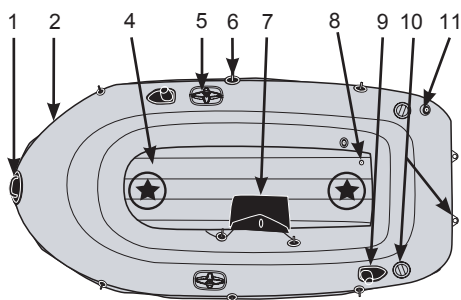
## Opis Challenger serije



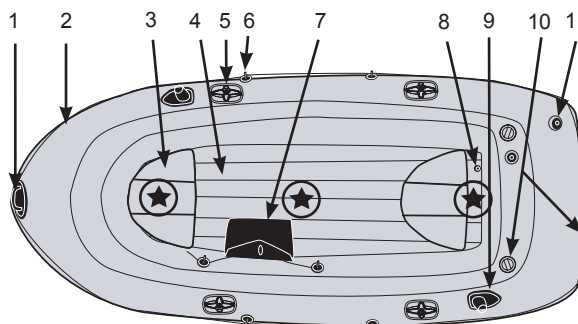
Challenger 3 / Set

"★" - Priporočena razporeditev sedežev za potnike.

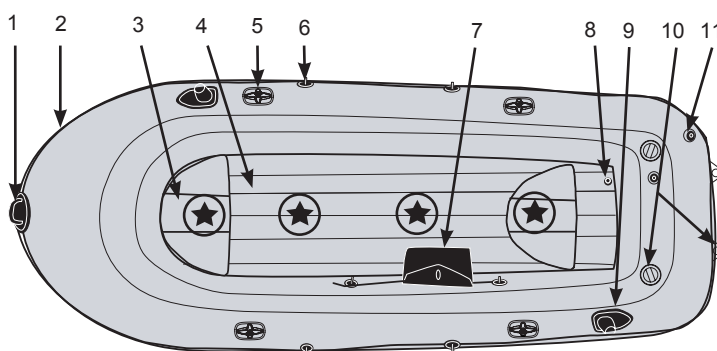
## Seahawk serije Seahawk



Seahawk 2 / Set



Seahawk 3 / Set

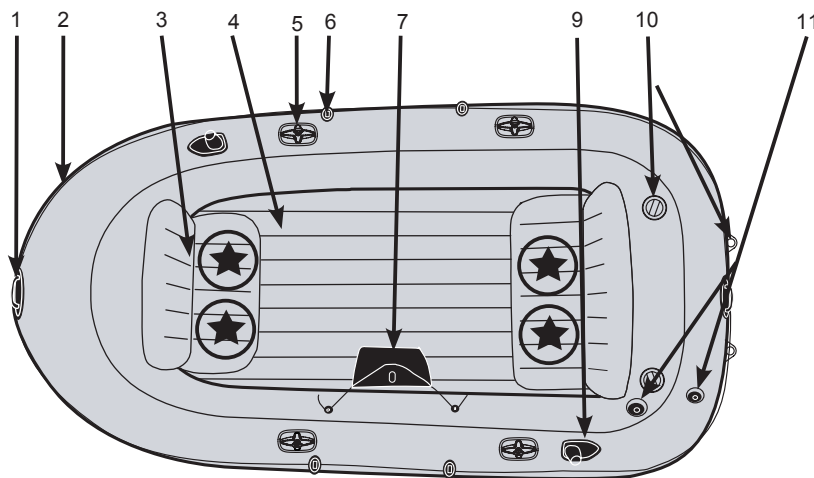


Seahawk 4 / Set

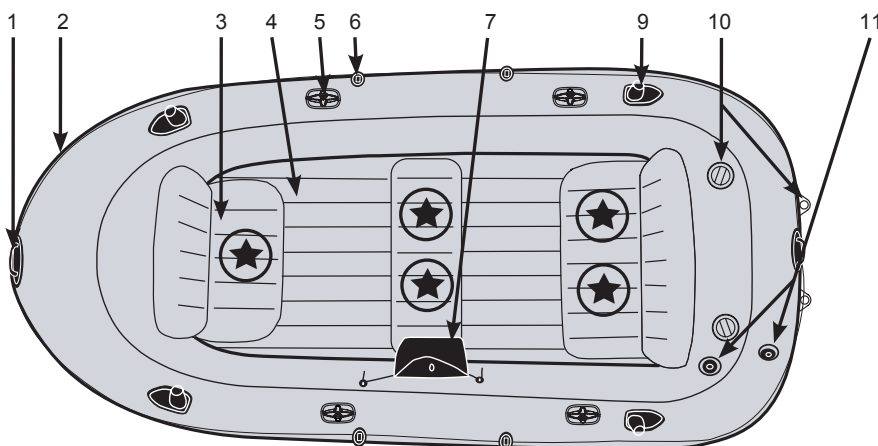
"★" - Priporočena razporeditev sedežev za potnike.

# SHRANITE TA NAVODILA

## Excursion serije



Excursion 4 / Set

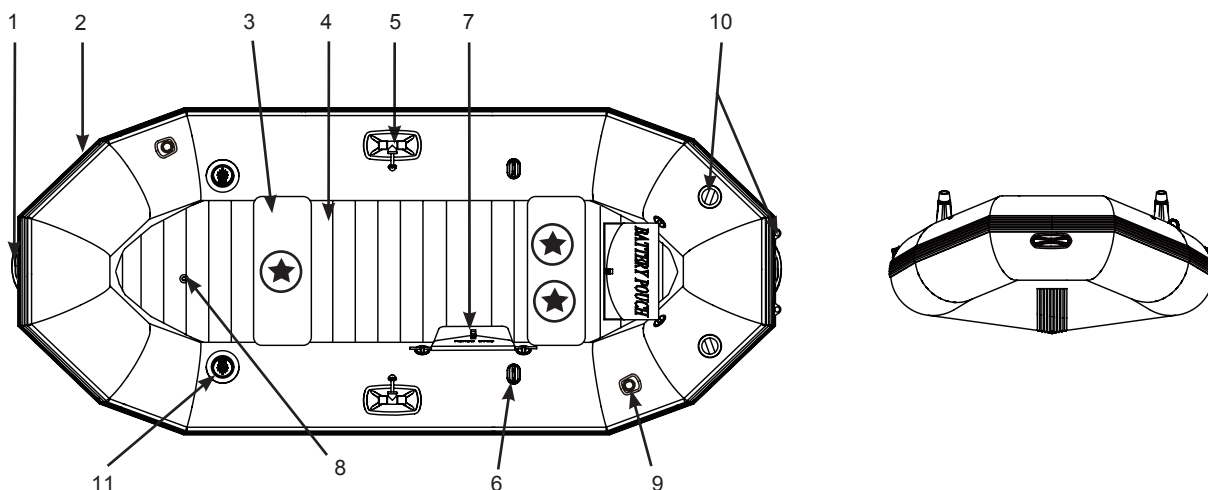
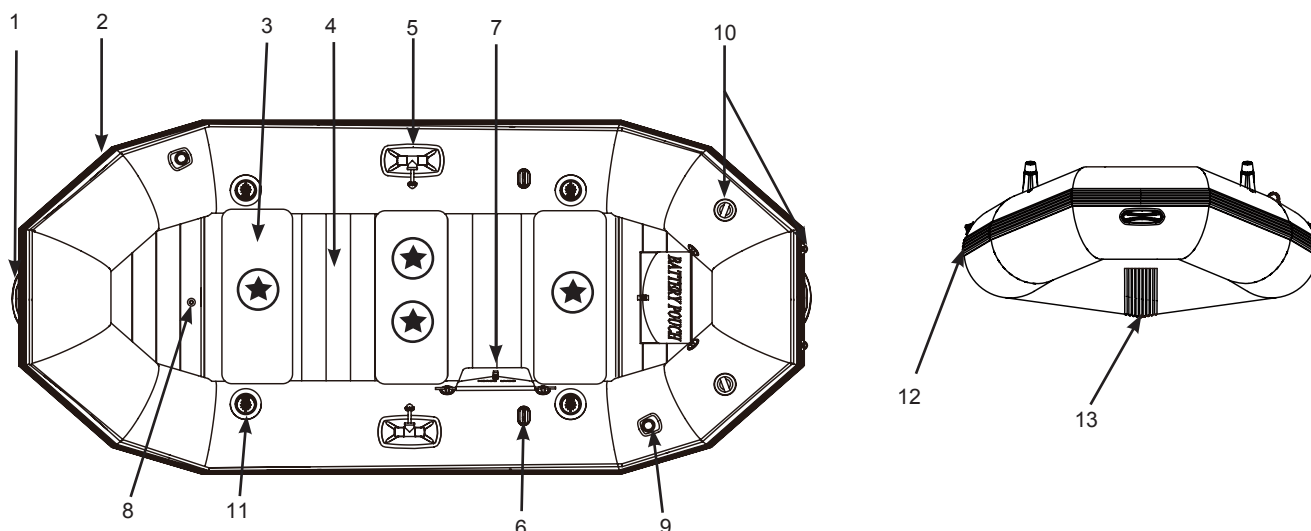


Excursion 5 / Set

"★" - Priporočena razporeditev sedežev za potnike.

# SHRANITE TA NAVODILA

Stran 6

**Mariner 3 / Set****Mariner 4 / Set**

"★" - Priporočena razporeditev sedežev za potnike.

Opis			
1	Ročaj	8	Ventil za napihovanje / gredeljni ventil
2	Vrv za oprijem	9	Držalo za ribiško palico
3	Sedež ali blazina sedeža	10	Nosilec za motor
4	Napuhljivo dno / tla iz snemljivih letvic	11	Ventil Boston
5	Varovalo za veslo	12	Varovalo pred skalami
6	Držalo za veslo	13	Napuhljivi gredelj
7	Torba za opremo ali pripomočke		

**POZOR:** Uporabljajte samo komplet za namestitev motorja Intex (#68624).  
Slika je le informativne narave. Lahko prihaja do odstopanj. Slika ne ustreza dejanskemu razmerju velikosti.

## SHRANITE TA NAVODILA

Stran 7

## Navodila za napihovanje

Pred začetkom napihovanja poiščite čisto površino, na katerem ni kamnov ali drugih ostrih predmetov. Razvijte čoln tako, da je sploščen, in poiščite tlačilko.

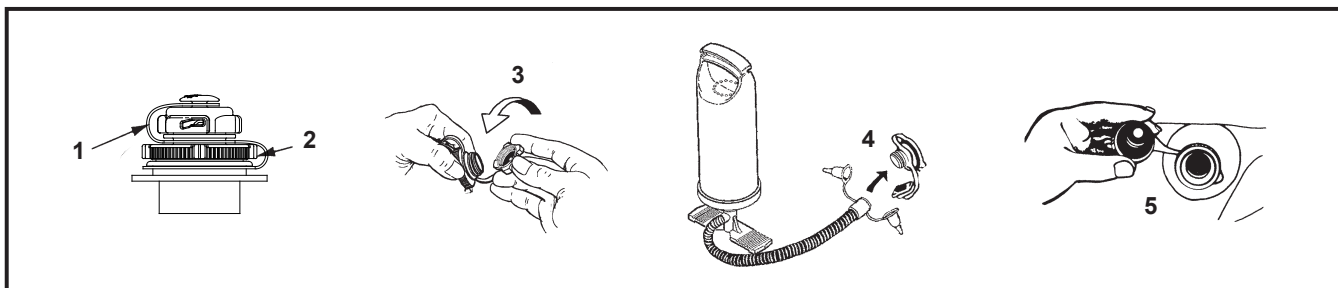
Za napihovanje čolna uporabite ročno ali nožno zračno tlačilko. Ne uporabite visokotlačnega kompresorja za zrak. Odrasle osebe morajo napihniti prekate v oštevilčenem zaporedju, ki je označeno na ventilih. Obvezno upoštevajte oštevilčeno zaporedje, saj v nasprotnem primeru čoln ne bo pravilno napihnjnjen. Posamezen prekat napolnite tako, da je trd na otip, vendar NI pretrd. S priloženim ravnilom preverite, ali je glavni prekat pravilno napolnjen. ČOLNA NE NAPOLNITE PREVEČ. Napolnite samo s hladnim zrakom.

**POMEMBNO:** Temperatura zraka in vremenski pogoji vplivajo na notranji zračni tlak napihljivih izdelkov. Izdelek v hladnem vremenu izgubi nekaj tlaka zaradi krčenja zraka. V takem primeru vam priporočamo, da v izdelek dodate nekaj zraka. V toplem vremenu pa se zrak razteza. Izpustite nekaj zraka, da preprečite poškodbe izdelka zaradi nadtlaka.

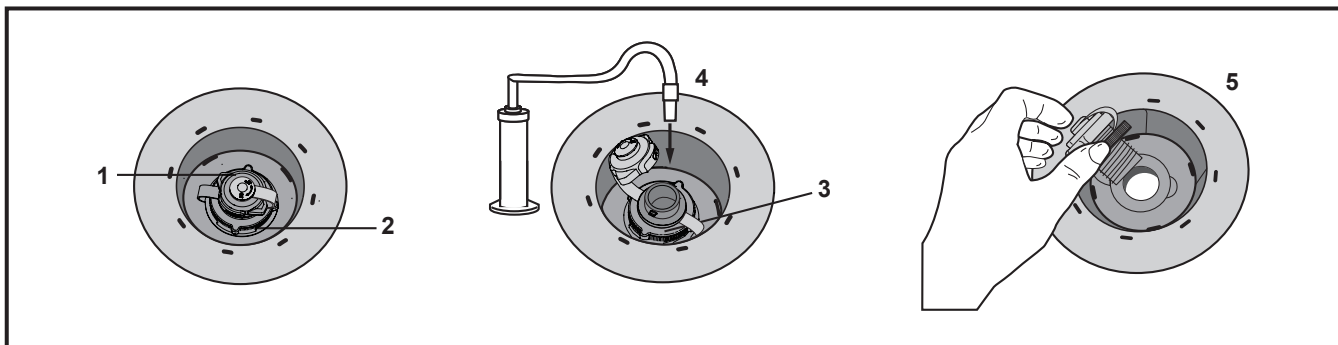
## Uporaba ventila boston:

1. Pokrovček dvojnega ventila (ventil omogoča dovod zraka, vendar ne odvoda zraka).
2. Pokrovček za hitro izpihovanje.
3. Odvijte pokrovček dvojnega ventila.
4. Vstavite izhodni konec zračne tlačilke v ventil in napolnite čoln. Čolna ne napihnite preveč in ne uporabite visokotlačnega kompresorja.
5. Za praznjenje: odvijte pokrovček za hitro izpihovanje. **POZOR:** Dvojni ventil ne deluje, če ta pokrovček ni nameščen. Tega pokrovčka ne odvijte, kadar je čoln ali napihljivi izdelek v vodi.

## **Challenger serije / Seahawk serije / Excursion serije:**



## **Mariner:**



**SHRANITE TA NAVODILA**



## Uporaba držala za ribiško palico (Nekateri modeli):

1. Končni čep vstavite v konec ribiške palice.
2. Vstavite ribiško palico v držalo.

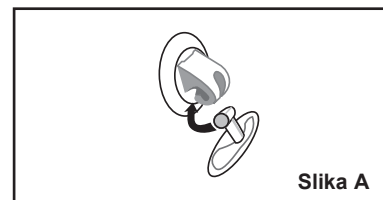
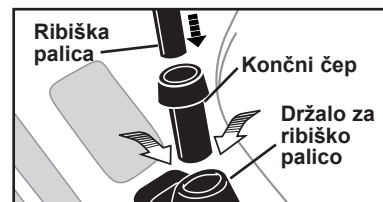
98  
IO

## Namestitev sedeža (Nekateri modeli):

### **Nekateri modeli:**

1. Vsako blazino sedeža počasi napolnite do približno 75% zmogljivosti.
2. Tečaj blazine sedeža pritrdite na tečaj na čolnu. Postopek ponovite na drugi strani za vse sedeže. Slika A.
3. Dokončajte napihovanje blazin sedežev, dokler niso trde na otip, vendar NISO pretrde. **BLAZIN SEDEŽEV NE NAPOLNITE PREVEČ!**
4. Sedeže razstavite tako, da najprej izpraznite sedeže in upoštevate navodila za namestitev v obratnem vrstnem redu.

**POZOR:** Nekatero blazine sedežev se po polnjenju zložijo neposredno v sprednji, srednji ali zadnji del kabine čoln. Ni tečajev.

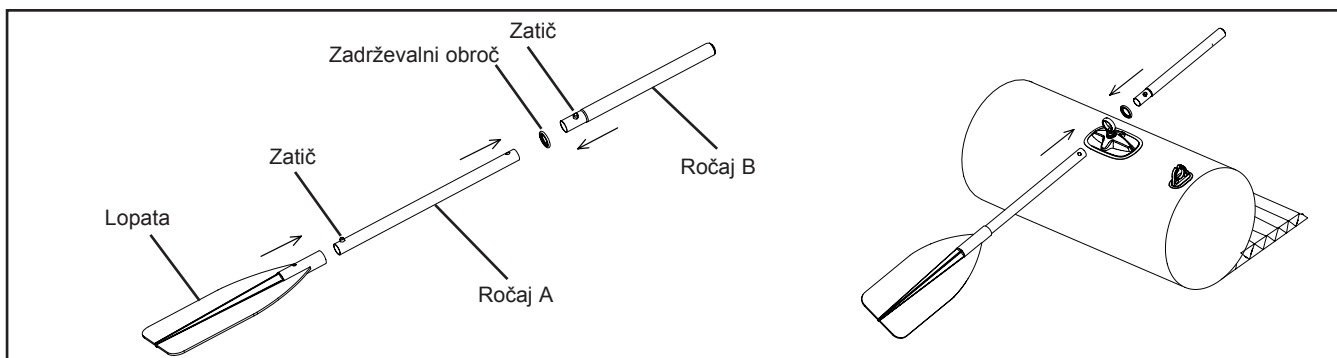
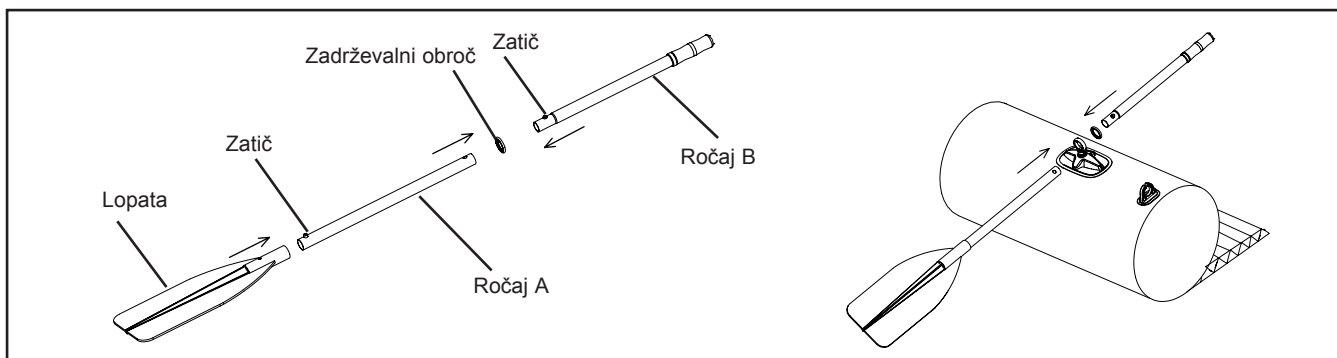


### **Mariner:**

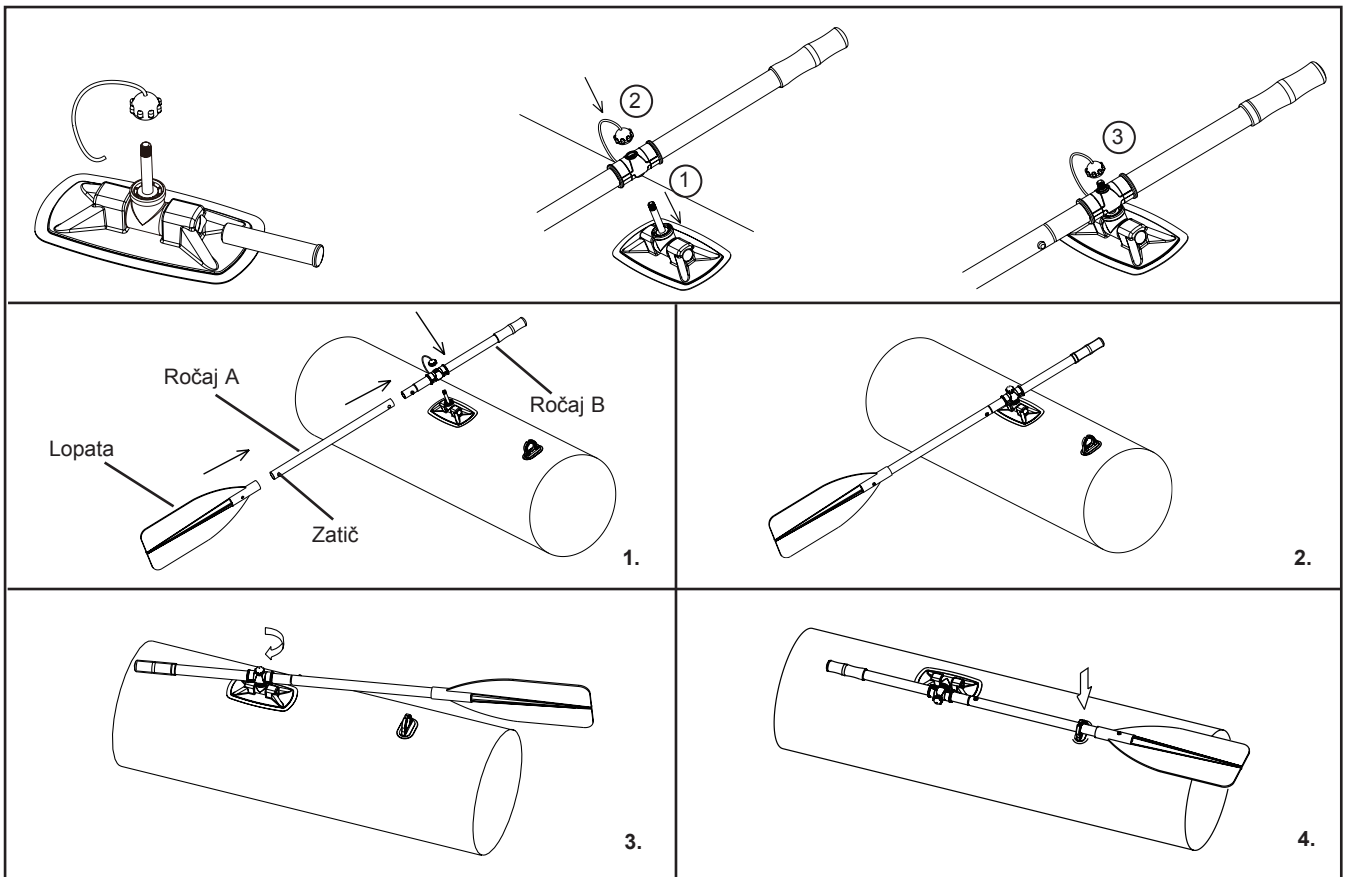
1. Vsako blazino sedeža počasi napolnite do približno 75 % zmogljivosti.
2. Blazine sedeža potisnite naprej, v sredino ali v zadnji del kabine čolna.
3. Dokončajte napihovanje blazin sedežev, dokler niso trde na otip, vendar NISO pretrde. **BLAZIN SEDEŽEV NE NAPOLNITE PREVEČ!**
4. Nekatero blazine sedežev se po polnjenju zložijo neposredno v sprednji, srednji ali zadnji del kabine čoln.
5. Sedeže razstavite tako, da najprej izpraznite sedeže in upoštevate navodila za namestitev v obratnem vrstnem redu.

## Montaža vesla:

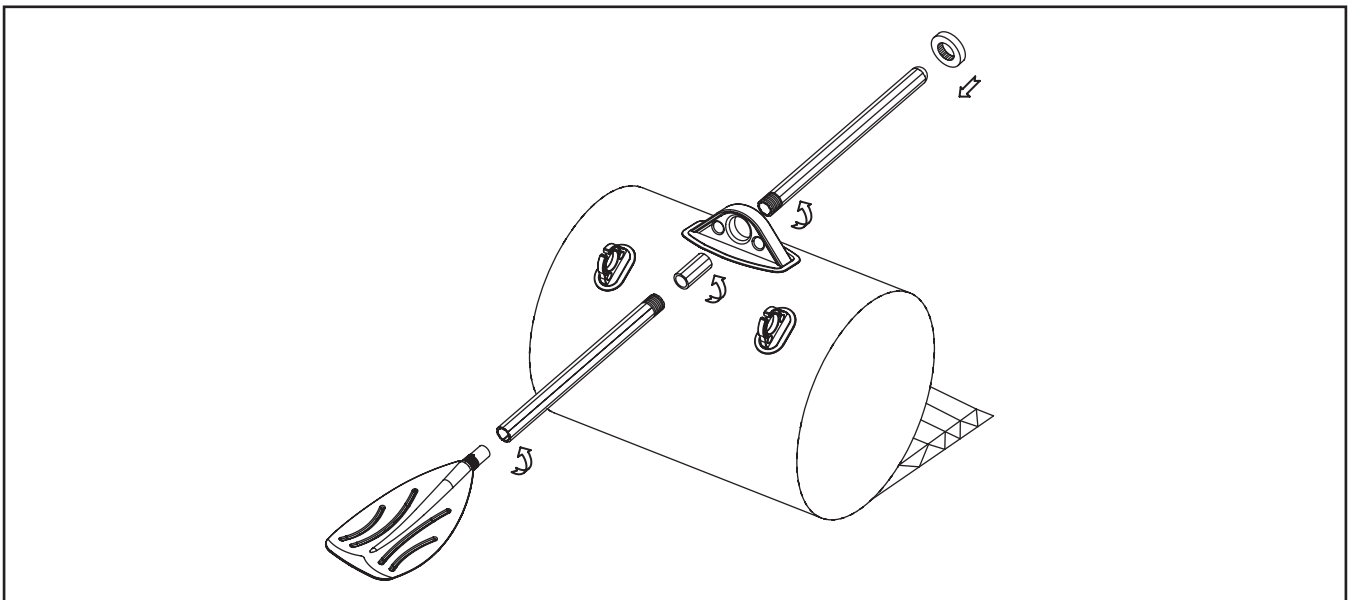
1. Najprej vstavite »ročaj A« z zatičem v lopato. Preverite, ali je zatič trdno nameščen v lopati.
2. Sestavljeni »ročaj A« vstavite skozi varovalo za veslo tako, da je lopata obrnjena navzven (proti vodi).
3. Zadrževalni obroč namestite na drugi konec sestavljenega »ročaja B«, in sicer z notranje strani čolna.
4. Pritisnite čep in vstavite palico B v palico A. Prepričajte se, da se je čep varno zaskočil v luknjico.
5. Kadar vesel ne uporabljate, ju namestite v držali za vesla, ki sta na vsaki strani čolna.

**SHRANITE TA NAVODILA**

**ZA MARINER 3 & 4:**



**FRANCOSKA VESLA:**

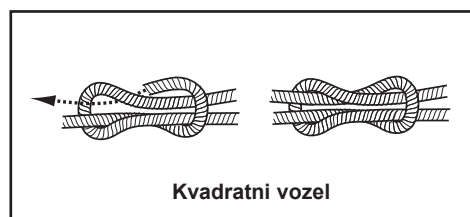


**SHRANITE TA NAVODILA**

**Namestitev vrvi za oprijem (Nekateri modeli):**

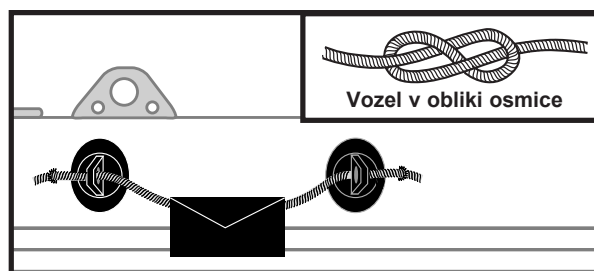
**POMEMBNO:** Za pravilno namestitev vrvi za oprijem in/ali vrvi za pripomočke morate najprej napihniti čoln.

Po potrebi začnite namestitev vrvi za oprijem na zadnjem delu čolna, tako da jo popolnoma vdenete skozi držala za vrv po celotni zunanji strani čolna. Oba prosta konca vrvi zavežite v kvadratni vozel na zadnji strani čolna.

**Namestitev vrvi za pripomočke (Nekateri modeli):**

Čolnu so morda priložene vrvi za pripomočke, ki jih lahko namestite na čoln. Zavežite vozel v obliki osmice na enem koncu vrvi za pripomočke in ga vstavite v držala za vrvi. Zavežite vozel v obliki osmice na drugem koncu vrvi.

Na vrvi za pripomočke lahko namestite torbe za pripomočke. Če želite, lahko med namestitvijo vrvi za pripomočke potisnete vrv skozi torbe za pripomočke.

**Varnostna navodila in navodila za uporabo****Pred izplutjem z obale ali pomola****Sebe in svoje potnike seznanite se z vsemi potrebnimi informacijami:**

- Pri prodajalcu čolnov ali lokalnih zavodih, ki ponujajo tečaje za voditelje čolnov, se udeležite tečaja o varni uporabi čolna in praktičnega usposabljanja.
- Seznanite se z vsemi lokalnimi predpisi in nevarnostmi, povezanimi z vodnimi aktivnostmi in vodenjem čolna.
- Preverite vremensko napoved, lokalne tokove, plimovanje in vetrovne razmere.
- Nekoga na kopnem obvestite o svojem predvidenem povratku na izhodišče.
- Vsem potnikom razložite osnove glede vodenja čolna.
- Otroci in neplavalci potrebujejo posebna navodila glede uporabe rešilnega jopiča.
- Zagotovite, da lahko eden od potnikov upravlja čoln v nujnem primeru.
- Naučite se določiti razdaljo, ki jo lahko prevozite, in upoštevajte, da lahko slabi vremenski pogoji skrajšajo to razdaljo.
- Redno pregledujte vse varnostne zahteve.

**Preverite pogoje delovanja čolna in opreme:**

- Preverite tlak.
- Preglejte pokrovčke ventilov.
- Preverite, ali je obremenitev enakomerno porazdeljena spredaj in zadaj ter ob straneh.

**Preverite, ali je na čolnu vsa potrebna varnostna oprema (oglejte si zakonodajo in predpise države ali kraja, v katerem uporabljate čoln, in preverite, ali morda potrebujete dodatno varnostno opremo):**

- En rešilni jopič na osebo.
- Zračna tlačilka, vesla, komplet za popravila in komplet orodij.
- Vsa druga obvezna oprema.
- Dokumente čolna in izpit za čoln (če je treba).
- Če boste čoln uporabljali v mraku, potrebujete luči.

# SHRANITE TA NAVODILA

## Pravila, ki jih morate upoštevati pri krmarjenju

- Bodite odgovorni in upoštevajte varnostna pravila, sicer lahko ogrozite svoje življenje in življenje drugih.
- Poskrbite, da imate vedno nadzor nad čolnom.
- Upoštevajte lokalne predpise in prakse.
- Ko ste blizu obale, krmarite v območju, namenjenemu za čolne.
- Vremenski pogoji se lahko hitro poslabšajo. Poskrbite, da lahko hitro poiščete zavetišče.
- Vsi v čoln morajo nositi rešilni jopič.
- Čoln ne vozite pod vplivom alkohola ali drog. Poskrbite za treznost potnikov.
- Ne presežite predpisanega števila oseb ali predpisane teže.
- Potniki morajo med vožnjo vedno sedeti. Pri večjih hitrostih, v brzicah ali med ostrimi zavoji morajo vsi potniki sedeti na sedežih ali dnu.
- Potniki ne smejo sedeti na premcu čolna. Vožnja na premcu čolna je na večini območij prepovedana in je zelo nevarna. Če oseba pade v vodo, jo lahko poškoduje propeler.
- Bodite posebej pozorni pri zasidranju. Če so roke ali noge v vodi, si jih lahko poškodujete.
- Bodite pozorni na plavalce ali potapljače. Izogibajte se območjem, kjer so v vodi plavalci ali potapljači.
- Bodite še posebej oprezni, ko plujete v bližini plaž ali splavišč. Potapljaška zastava pomeni, da so v bližini potapljači. Ohranite varno razdaljo, ki jo določajo lokalni zakoni za plovila in ki se lahko razteza od 50 do 91 m.
- Izogibajte se ostrim zavojem pri visokih hitrostih, saj lahko padete iz čolna.
- Ne spreminjajte smeri plovbe brez predhodnega obvestila potnikom.
- Izogibajte se stiku z bojami in ostrimi predmeti oz. agresivnimi tekočinami (kot je kislina).
- Ne kadite v čolnu. Najpomembneje pri dolivanju goriva.
- Razlito gorivo je treba očistiti in zavreči v skladu z lokalnimi zakoni in predpisi.

## Ponovno vkrcanje na čoln

Po celotnem obodu čolna je speljana vrv, ki vam pomaga pri ponovnem vkrcanju v čoln. V čoln boste najlažje splezali tako, da primete vrv na levem ali desnem boku. Upoštevajte vsa varnostna opozorila in navodila na čolnu in se čolnu nikoli ne približujte z zadnje strani (krme), kadar je motor nameščen.

## Nega in vzdrževanje

Čoln je narejen iz najkakovostnejših materialov in je skladen s standardi ISO 6185. Če spremenite konstrukcijo čolna, ogrozite lastno varnost in varnost potnikov ter izničite omejeno jamstvo!

Če želite, da bo vaš čoln v dobrem stanju še mnogo let, upoštevajte te napotke. Čoln lahko shranite, ko je napihnjen ali izpihnjen. Če ga pustite na prostem, ga dvignite od tal in nanj ne postavljajte nobenih težkih ali ostrih predmetov. Če bo čolna izpostavljen neposredni sončni svetlobi oziroma listju ali dežju, ga pokrijte s ponjavo. Priporočamo vam, da čolna ne obesite. Če ga shranite v omaro, klet ali garažo, priporočamo, da izberete hladen in suh prostor. Preden shranite čoln, ga posušite in očistite, saj se v nasprotnem primeru lahko na površini čolna začne nabirati plesen.

Uporabite čim manjše število čistil, odpadnih sredstev ne zlijte v vodo in očistite čoln na kopnem, če je to mogoče.

Očistite čoln po vsaki vožnji, da preprečite morebitne poškodbe, ki lahko nastanejo zaradi izpostavljenosti pesku, slani vodi ali soncu.

Večino umazanije lahko očistite z vodo, gobo in blagim milom. Preden shranite čoln, preverite, ali je povsem suh. Čoln in pripomočke shranite v suh prostor, kjer se temperatura giblje med 0 in 40 stopinjami Celzija.

# SHRANITE TA NAVODILA

## **Razstavljanje in shranjevanje**

Čoln najprej temeljito očistite (upoštevajte navodila za nego in vzdrževanje). Odprite vse zračne ventile in čoln popolnoma izpihnite. Iz čolna odstranite vse pripomočke, sedeže, držala za ribiško palico, vesla, torbo za opremo in torbo za akumulator.

Levo in desno komoro čolna zložite proti sredini tal. Za zlaganje čolna ni treba odstraniti letvic. Premec čvrsto prepognite dvakrat proti sredini čolna, da iztisnete morebitni preostali zrak; ta postopek ponovite za zadnji del čolna. Prepognite dve nasprotno zloženi strani, kot da bi zaprli knjigo. Zamenjajte vse pokrovčke zračnih ventilov. Zdaj lahko shranite čoln. Čoln zložite narahlo, pri tem pa se izogibajte ostrim pregibom, kotom in robovom, ki lahko poškodujejo čoln.

## **Navodila za odpravljanje napa**

Če je čoln malce mehak, to morda ni zaradi razpoke. Če ste čoln napihnili podnevi pri 32 °C, se je zrak čez noč morda ohladil na 25 °C. Hladnejši zrak izvaja manj pritiska na trup, tako da je material naslednje jutro lahko mehkejši.

Če ni bilo nobene razlike v temperaturi, začnite iskati razpoko:

- Dobro si oglejte čoln z nekaj metrov. Obrnite ga in pozorno preglejte zunanost. Morebitne velike razpoke boste zlahka opazili.
- Če približno veste, kje je razpoka, v steklenico z razpršilom zmešajte sredstvo za pomivanje in vodo ter razpršite tekočino nad sumljivimi območji. Pri morebitni razpoki bodo nastali mehurčki, tako da boste lahko točno določili mesto puščanja.
- Preverite ventile, ali morda ne tesnijo v celoti, poškropite milnico okrog ventila in ohišja ventila.

## **Popravila**

Pri uporabi ste morda prebodli čoln. Večino razpok lahko popravite v nekaj minutah. Čoln je priložen komplet za krpanje, dodatne pripomočke za popravila pa lahko naročite na spletnem mestu podjetja Intex v razdelku storitev za stranke.

Poiščite razpoko; milnica se začne peniti pri razpoki. Temeljito očistite območje okoli razpoke, da odstranite morebitno umazanijo.

Izrežite dovolj velik obliž, ki naj bo od poškodovanega območja večja za približno 1,5 cm. Zaokrožite robove in postavite obliž na poškodovano območje ter ČVRSTO PRITISNITE NAVZDOL. Uporabite lahko utež, ki bo pritiskala na poškodovano območje.

Čoln ne napihujte 30 min po krpanju.

Če obliž ne drži, lahko pri lokalnem trgovcu kupite lepilo za PVC ali lepilo na osnovi silikona za popravilo ležalnih podlog, šotorov ali čevljev, s katerim boste popravili čoln. Preberite navodila za lepilo za krpanje.

**SHRANITE TA NAVODILA**

## Omejena garancija Intex napihljivi čoln

Napihljiv čoln podjetja Intex je izdelan iz najbolj kakovostnih materialov. Vsi napihljivi čoln podjetja Intex so bili pregledani, ali vsebujejo poškodbe, preden so bili razposlani trgovcem. To omejeno jamstvo velja le za napihljiv čoln podjetja Intex.

Ta omejena garancija je dodatek k vašim zakonskim pravicam in pravnim sredstvom a tega ne nadomešča. V kolikor ta garancija ni v skladu s katerimi koli vašimi zakonskimi pravicami, imajo slednje prednost. Če na primer potrošniška zakonodaja v Evropski uniji zakonsko predpisuje pravice iz garancije poleg garancijskega kritja te garancije: za informacije v zvezi s potrošniškim pravom po EU glejte spletno stran Evropskega potrošniškega centra [http://ec.europa.eu/consumers/ecc/contact\\_en/htm](http://ec.europa.eu/consumers/ecc/contact_en/htm).

Odredbe ovog ograničenog jamstva odnose se samo na prvog kupca te nisu prenosiva. Ovo ograničeno jamstvo vrijedi za razdoblje od 90 dana od dana kada je proizvod kupljen u maloprodaji. Čuvajte svoj originalni račun s ovim uputama, kao dokaz kupnje, budući da ćete ga trebati predložiti u slučaju da želite ostvariti neko od prava ovog ograničenog jamstva.

Če v garancijskem obdobju pri Napihljivi Čoln naletite na napako v izdelavi, se obrnite na ustrezni servisni center (glej spodaj). Če izdelek vrnete v skladu z navodili servisnega centra Intex, bo osebje v servisnem centru izdelek pregledalo in odločilo o veljavnosti zahtevka. Če za izdelek veljajo določbe jamstva, vam bodo izdelek brezplačno popravili ali zamenjali z enakim ali primerljivim izdelkom (po odločitvi Intexa).

Razen te garancije in katerih koli drugih zakonskih pravic, ki veljajo v vaši državi, druge garancije niso nakazane. Intex v nobenem primeru vam in tretjim osebam ne odgovarja za neposredno ali posredno škodo, ki nastane zaradi uporabe izdelka Intex napihljivi čoln ali zaradi aktivnosti Intexa ali njegovih predstavnikov ali zaposlenih (vključno z izdelavo izdelka). Nekaterne države ali pristojnosti ne dovoljujejo izključitve ali omejitve naključne ali posledične škode, zato zgornja omejitev ali izključitev za vas morda ne velja.

Upoštevajte, da ta omejena garancija ne velja v naslednjih primerih:

- Če z napihljivim čolnom Intex ravnate malomarno, ga nepravilno uporabljate, če je bil čoln udeležen v nesreči, če ne deluje pravilno, če ga vlečete ali prevažate s prikolico, ga nepravilno vzdržujete ali shranjujete.
- Če se napihljivi čoln poškoduje v okoliščinah, na katere Intex ne more vplivati, med drugim sem spadajo prebodi, raztrganje, abrazije ali običajna obraba.
- Za dele in komponente, ki jih ne prodaja Intex.
- V primeru nedovoljenega spreminjanja, popravil ali razstavljanja izdelka Intex napihljivi čoln s strani osebe, ki ni serviser podjetja Intex.

Pozorno preberite uporabniški priročnik ter upoštevajte navodila o pravilni uporabi in vzdrževanju napihljivega čoln podjetja Intex. Opremo pred uporabo vedno preglejte. Če ne boste upoštevali navodil, morda ne boste mogli uveljavljati omejenega jamstva.

V SPODNJE POLJE VNESITE IME LASTNIKA, NASLOV, TELEFONSKO ŠTEVILKO IN IDENTIFIKACIJSKO ŠTEVILKO TRUPA: \_\_\_\_\_

---



---



---



---



---

## SHRANITE TA NAVODILA